

© PIONEER CORPORATION 2018. MADE IN VIETNAM / 株式会社パイオニア 2018年 製造国ベトナム



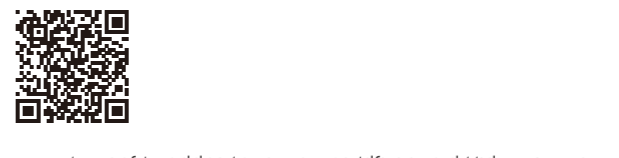
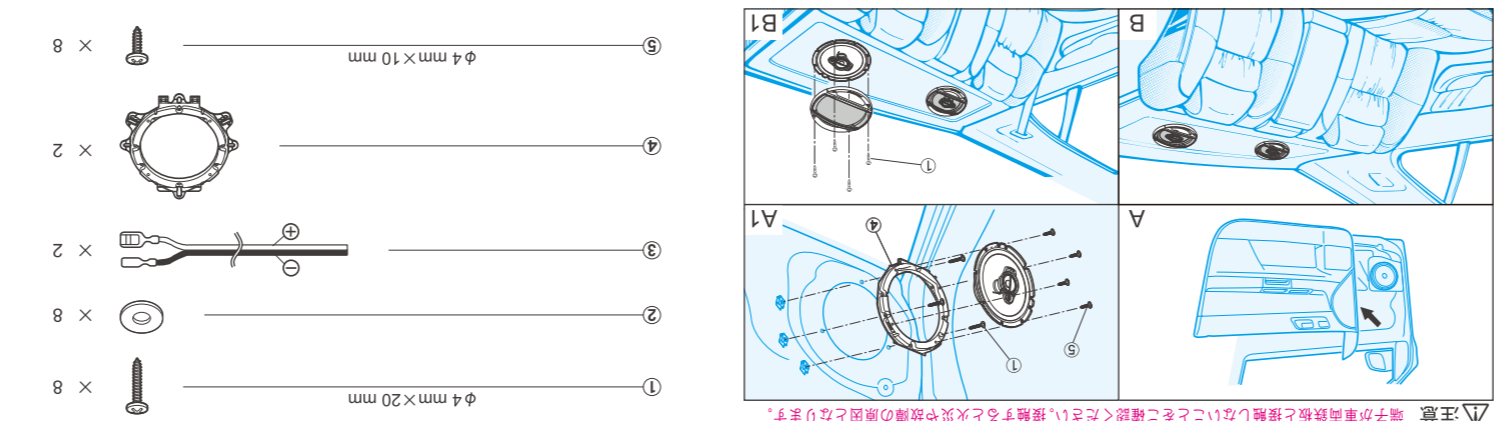
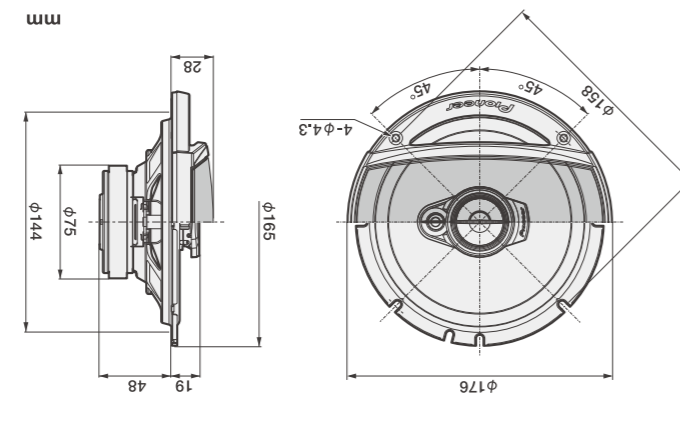
お見積登録のお願い
商品ご購入いただいたお客様には、お見積登録をお願いしております。
「オーディオ」にて登録手続きをお願いいたします。

お見積登録のお願い
商品ご購入いただいたお客様には、お見積登録をお願いしております。
「オーディオ」にて登録手続きをお願いいたします。

- 仕様
・再生方式... コアキヤリ3ウェイ
・スピーカー仕様... クォーツ、ツイーター、ミッドレンジ、サブウーファー



TS-A1670F



適合機種、取付けに関する詳細については「カタログ」にて詳細をご確認ください。

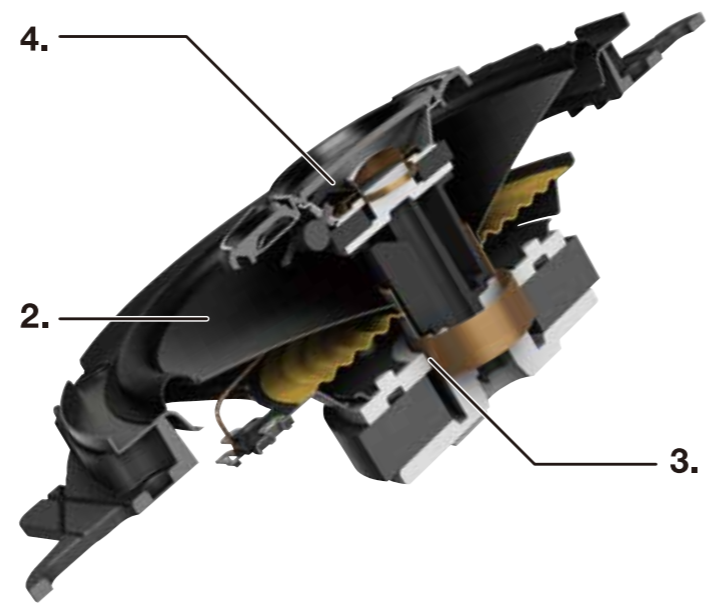
TS-A1670F



TS-A1670F FLUSH-MOUNT CAR SPEAKER 16 cm COAXIAL THREE WAY



16cm 320WMax



- 1. 車室内での滑らかな周波数特性と豊かなステージ感を実現する「OPEN & SMOOTH」コンテナを導入
2. 高い剛性と優れた応答性をもつ「カーボンマイカ入りIMPP振動板」
3. 振幅の対称性により鮮やかな音再生を実現する「高圧縮炭素繊維」
4. ミッドレンジに自然な音色を実現する「セルローズファイバーコーン」を採用

TS-A1670F

Table with 3 columns: Component, Specifications, and Weight. Includes rows for Woofer, Midrange, Tweeter, Maximum Music Power, Continuous Power Handling (RMS), Impedance, Sensitivity, Frequency Response, and Disassembly instructions.



PIONEER CORPORATION