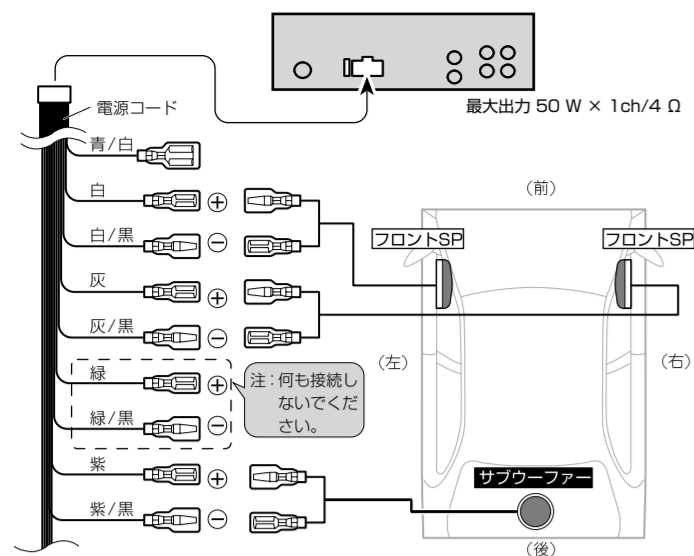
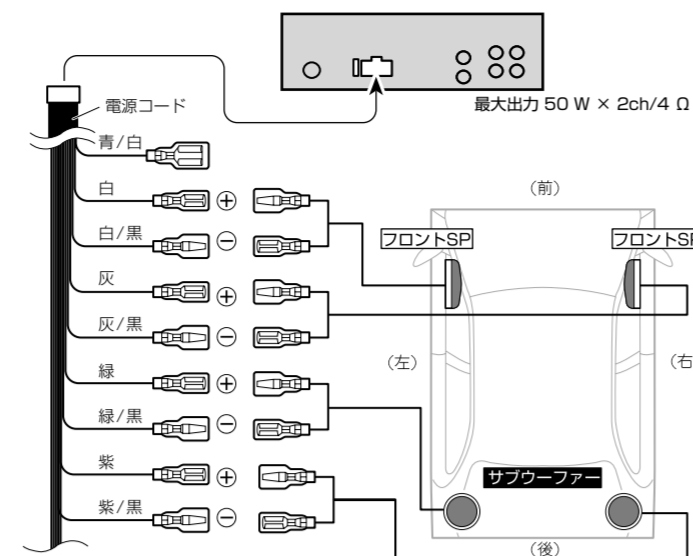




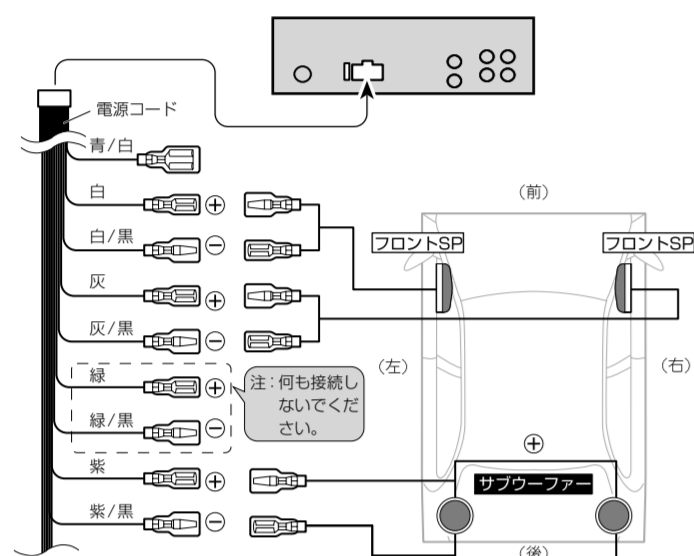
## 本機のスピーカーリード線にサブウーファーを接続する場合(1)



## 本機のスピーカーリード線にサブウーファーを接続する場合(2)

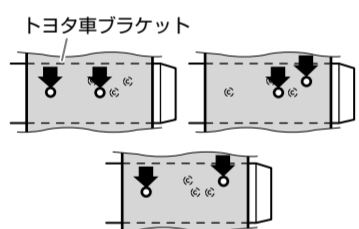


## 本機のスピーカーリード線にサブウーファーを接続する場合(3)

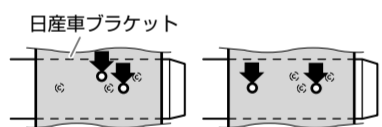


ここでは、4Ωのサブウーファーを並列に接続し、2Ωとして使用しています。

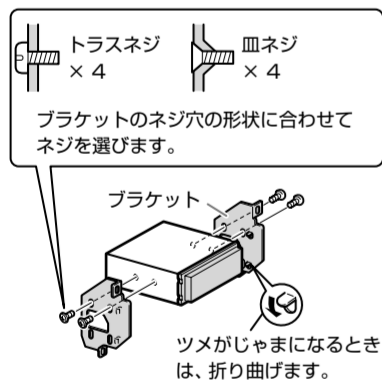
### トヨタ車の場合



### 日産車の場合



3. ブラケットを付属のネジで取り付ける  
左側、右側、それぞれ2カ所ずつ、付属のネジでネジ留めして、元通り車に取り付けます。

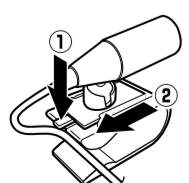


2. サンバイザーにマイククリップを挟み込み、マイクを取り付ける



### ■ ステアリングポストに取り付ける場合

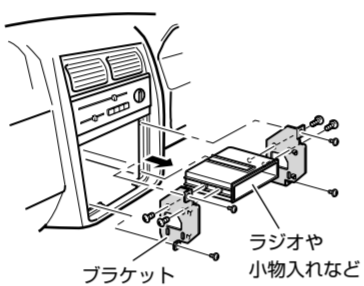
1. マイククリップを取り外す



## 本体を取り付ける

トヨタ車、日産車への取り付け例です。

1. 車のラジオ、小物入れなどを取り外す  
ラジオ、小物入れなどを取り外し、それらを留めているブラケットを取り外します。そのブラケットを使用して、本機を取り付けます。



- ・取り外すネジの位置などは車種により異なります。詳しくは、お買い上げの販売店、または、最寄りのディーラーにお問い合わせください。

2. ネジ留めする位置を確認する  
ブラケットを本機に重ねて、ネジ穴が合う位置を確認してください。ブラケットのネジ穴は次のタイプがあります。

## 動作を確認する

接続・取り付けが終わったら、次の操作を行って、本機が正常に動作することを確認してください。

1. 接続/取り付けをもう一度確認する

- ・接続/取り付けに誤りがないか、各コネクタは確実に接続されているかも一度、目で見て確認してください。

2. 車のエンジンをかける

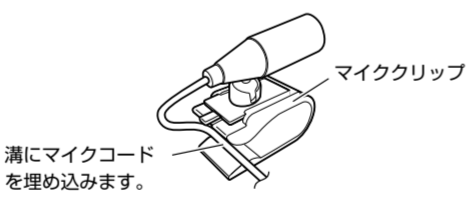
3. 本機の動作を確認する

## ハンズフリー用マイクの取り付け

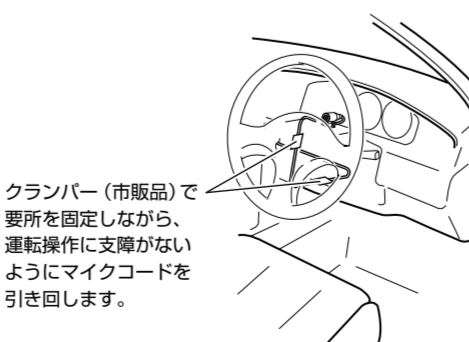
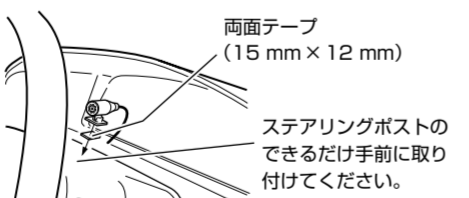
- ・両面テープやクランパーを貼り付ける場所は、汚れをよくふきとってください。
- ・ハンズフリー時に明瞭な音質を得るために、マイクはできるだけドライバーの近くに取り付けてください。また、エコー(反響音)を軽減するため、なるべく車のスピーカーから離れた位置に設置してください。

### ■ サンバイザーにはさんで取り付ける場合

1. マイククリップにマイクコードを埋め込む



2. ステアリングポストにマイクを取り付ける



### ■ マイク角度の調節のしかた

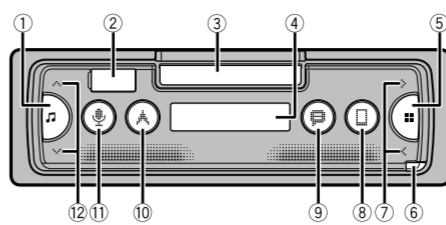
マイクの角度は、下図のように矢印の方向に動かして調節します。



## 各部の名称と機能

本機の各部の名称は以下のとおりです。本機の操作ボタンには、多くの機能があります。ここでは、代表的な機能を説明しています。詳細については、ウェブサイトにある取扱説明書をご覧ください。本機と Pioneer Smart Sync を接続することにより可能になる操作や設定は、Pioneer Smart Sync のヘルプをご覧ください。

## 本体



名称	機能
① <b>電源ボタン</b>	押すと電源がONになります。押すごとにソースが切り換わります。長く押すとOFFになります。
② <b>USBポート</b>	USB 機器やiPhone、Android™機器を接続します。
③ <b>スマートフォンホルダー</b>	iPhoneまたはスマートフォン(Android)を取り付けるホルダーが収納されています。
④ <b>ディスプレイ</b>	選択しているソース名、メニュー名など各種情報を表示します。
⑤ <b>電源ボタン</b>	電源OFF時に押すと、ディスプレイとボタンが消灯します。長く押すとメニューを表示します。
⑥ <b>デタッチボタン</b>	フロントパネルが外れます。
⑦ <b>&lt;/&gt; ボタン</b>	押すと曲が切り換わります。押し続けると、早送り/早戻しを行います。

## ご使用になる前に

### バッテリー上がりを防ぐために

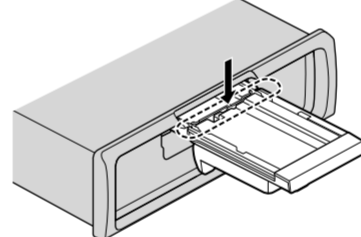
本機をお使いになるときは、必ず車のエンジンをかけてください。また、本機が電源OFFのときでも、車のエンジンを止めた状態で、長時間、車のイグニッションスイッチをON(またはACC)にしないでください。バッテリーが上がるおそれがあります。

## スマートフォンホルダーの使いかた

- ・道路状態の悪い場所を走行する場合は、iPhoneまたはスマートフォン(Android)をスマートフォンホルダーから取り外してください。iPhoneまたはスマートフォン(Android)がスマートフォンホルダーから落下する場合があります。
- ・iPhoneまたはスマートフォン(Android)をスマートフォンホルダーに取り付けたまま車内に放置しないでください。
- ・iPhoneまたはスマートフォン(Android)を無理にスマートフォンホルダーに取り付けしないでください。
- ・運転中にiPhoneまたはスマートフォン(Android)を操作しないでください。
- ・iPhoneまたはスマートフォン(Android)をスマートフォンホルダーに取り付け/取り外しする場合は、スマートフォンホルダーに手や指などを挟まないように注意してください。
- ・車種によっては、スマートフォンホルダーがハザードボタンやエアコン操作ボタンに当たる場合があります。このようなときは、スマートフォンホルダーを使わないでください。

- ・スマートフォンホルダーを上方向に引き上げたときに、以下の矢印部分が見えることを確認してください。

スマートフォンホルダーは、以下の矢印部分が見える位置まで引き出し、立ち上げてください。



4. フロントパネルを取り付ける

### スマートフォンホルダーに取り付ける

iPhoneまたはスマートフォン(Android)のサイズによっては、スマートフォンホルダーに取り付けできない場合があります。取り付け可能サイズは以下のとおりです。  
高さ:58 mm ~ 170mm  
横幅:58 mm ~ 87mm  
厚さ:4 mm ~ 10mm  
重量:0.25 Kg 以下

## Bluetooth 機器を使う

### Bluetooth 機器の接続

はじめて、iPhoneまたはスマートフォン(Android)をBluetooth接続する場合は、以下の手順を実施してください。2回目以降は、自動的に接続されます。

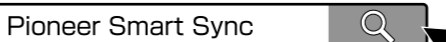
1. iPhoneまたはスマートフォン(Android)のBluetooth設定を、オンにする
2. iPhoneまたはスマートフォン(Android)に表示されている接続先から、本機(MVH-7500SC)を選択する
3. 本機とBluetooth機器に表示される6桁の数字が同じことを確認する
4. 本機の6桁の数字の横に[Y]が表示されていることを確認し、電源ボタンを押す
5. Bluetooth機器側で[YES]を選びペアリングする

- ・Bluetooth機器側でパスコードの入力を求められた場合は、Bluetooth機器を操作してパスコードを入力してください。パスコードは「0000」です。

## Pioneer Smart Sync [APP] を利用する

### Pioneer Smart Syncをインストールする

iPhoneまたはスマートフォン(Android)にインストールしたPioneer Smart Syncを使って本機を操作することができます。操作方法について詳しくは、Pioneer Smart Syncのヘルプをご覧ください。Pioneer Smart Syncは、Google Play™(Google Playストア)またはApp Storeからダウンロードしてください。検索キーワードを入力する場合は、「Pioneer Smart Sync」と入力することをお勧めします。

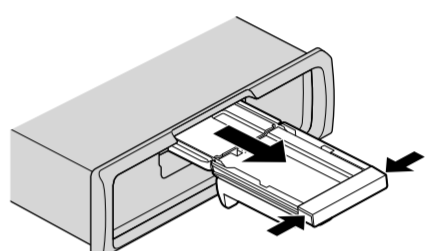


名称	機能
⑧ <b>0 ボタン</b>	押すと、ペアリング機器がある場合は、デバイスリストを表示します。Pioneer Smart Sync接続可能時に長く押すと、接続を開始します。
⑨ <b>1 ボタン</b>	Pioneer Smart Sync接続時に押すと、iPhoneまたはスマートフォン(Android)のメッセージアプリを起動し、通知されたメッセージを読み上げます。
⑩ <b>2 ボタン</b>	Pioneer Smart Sync接続時に押すと、iPhoneまたはスマートフォン(Android)のNAVIアプリを起動します。
⑪ <b>3 ボタン</b>	iPhoneまたはスマートフォン(Android)の音声認識機能を起動します。
⑫ <b>4/5 ボタン</b>	音量の調整ができます。V ボタンを長く押すと、システムメニューで設定したMUTEまたはATTIになります。

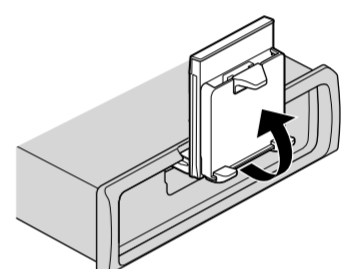
## スマートフォンホルダーを準備する

1. デタッチボタンを押して、フロントパネルを取り外す
2. スマートフォンホルダーの両端(滑り止め部)を持ち、スマートフォンホルダーを引き出す

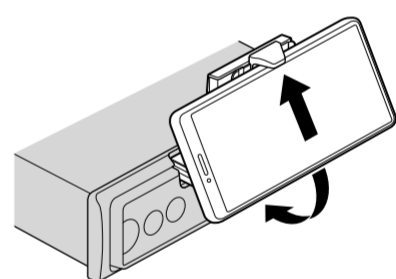
- ・スマートフォンホルダーを完全に引き出すまで、ホルダー部分を立ち上げないでください。



3. スマートフォンホルダーを上方向に立ち上げる

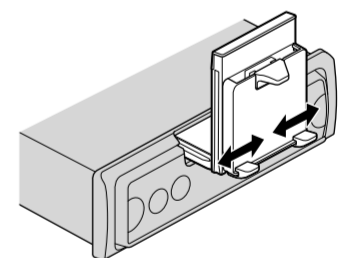


1. スマートフォンホルダーの上部のアームを持ち上げ、iPhoneまたはスマートフォン(Android)を上部和下部のアームの間に固定する



2. iPhoneまたはスマートフォン(Android)の操作ボタンをスマートフォンホルダーが押している場合は、スマートフォンホルダー下部のアームを調整する

- ・iPhoneまたはスマートフォン(Android)取り付け後は、正しく取り付けられていることを確認してください。
- ・スマートフォンホルダー下部のアームを調整しても、iPhoneまたはスマートフォン(Android)の操作ボタンをスマートフォンホルダーが押している場合は、iPhoneまたはスマートフォン(Android)の上下を逆にして、再度取り付けてください。



- ・iPhoneをお使いの場合はiOS 10.3以上の搭載が必要です
- ・スマートフォン(Android)をお使いの場合はAndroid OS 5.0以上の搭載が必要です。
- ・運転中に携帯端末を手で保持して操作すると罰則の対象となります。必ず安全な場所に停車してから操作してください。

## 接続方法を設定する

1. 電源ボタンを長く押し、[MENU]を表示する
2. >ボタンを押し[SYSTEM]を選び、電源ボタンを押す
3. >ボタンを押し[APP CTL]を選び、電源ボタンを押す
4. >ボタンを押し接続方法を選び、電源ボタンを押す

機能名	動作内容
WIRED	USBケーブルで接続する
BT	Bluetoothで接続する

5. <ボタンを長く押す  
通常の表示に戻ります。