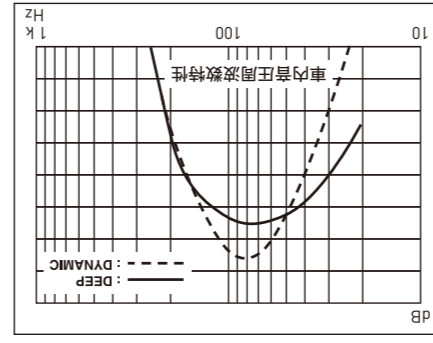


TS-WX130DA/XCNJP 600721340000S

MADE IN CHINA

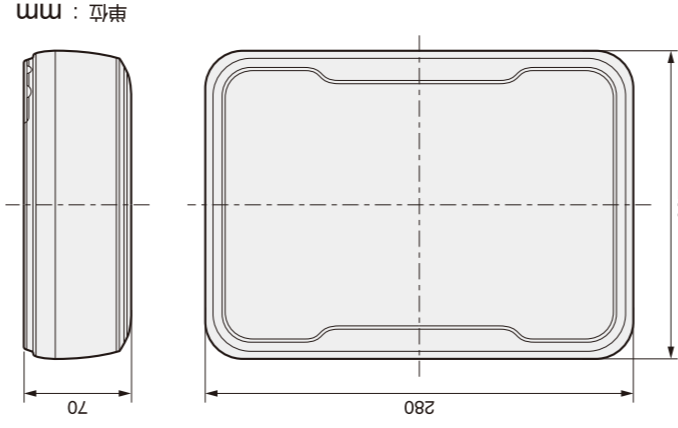
- ⑤ コード K 5m
- ⑥ コード H 0.2m
- ⑦ リモコン 3m
- ⑧ フラッシュメモリー
- ⑨ コード K (φ3mm×8mm)
- ⑩ ネジ (φ3mm×8mm) X2



PIONEER CORPORATION

TS-WX130DA
CLASS-D POWERED SUBWOOFER SYSTEM

● 付属品
① 付属品
② ネジ (φ5mm×14mm) X2
③ コード K (φ5mm×18mm) X2
④ コード H 0.2m X1
⑤ リモコン 3m X1
⑥ フラッシュメモリー X1



System	Sealed System
Woofer Size	80 mm x 13 cm
Built-in Amplifier Output	160 W (Maximum)
Variable Crossover Frequencies	50 Hz - 125 Hz - 12 dB/oct
Input Level	Speaker And RCA Level Inputs
XCNJP	1 個人
Sensitivity (refer. input: 2 V)	DYNAMIC: 40 Hz - 150 Hz
Frequency Response	DYNAMIC: 20 Hz - 200 Hz
DYNAMIC	40 Hz - 150 Hz
DYNAMIC	20 Hz - 200 Hz



OUTPUT 160W/MAX.
BUILT-IN AMP.
DIGITAL EQ™
CLASS-D

- 付属品
- ① 付属品 X2
- ② ネジ (φ5mm×14mm) X2
- ③ コード K (φ5mm×18mm) X2
- ④ コード H 0.2m X1
- ⑤ リモコン 3m X1
- ⑥ フラッシュメモリー X1
- ⑦ コード K (φ3mm×8mm) X2

carrozzeria

OUTPUT 160W/MAX. **DIGITAL EQ™**
BUILT-IN AMP. **CLASS-D**

20 cm x 13 cm



Pioneer

TS-WX130DA

CLASS-D POWERED SUBWOOFER SYSTEM

DIGITAL EQ™
CLASS-D

carrozzeria

TS-WX130DA

CLASS-D POWERED SUBWOOFER SYSTEM

Pioneer

Pioneer

TS-WX130DA

CLASS-D POWERED SUBWOOFER SYSTEM

carrozzeria

OUTPUT 160W/MAX. **DIGITAL EQ™**
BUILT-IN AMP. **CLASS-D**



- ① 付属品 X2
- ② コード K (φ5mm×18mm) X2
- ③ コード H 0.2m X1
- ④ リモコン 3m X1
- ⑤ フラッシュメモリー X1
- ⑥ コード K (φ3mm×8mm) X2

- 付属品
- ① 付属品 X2
- ② ネジ (φ5mm×14mm) X2
- ③ ネジ (φ5mm×18mm) X2
- ④ コード K 5m X1

Pioneer

600721340000S
600721340000S
600721340000S
600721340000S