

Pioneer

HDD ナビゲーションマップ インストールパック (ブレインユニットタイプ用)

取付説明書

ブレインユニットの取り外し・取り付けは、必ず説明書に従って正しく行ってください。指定以外の取り外し・取り付け方や指定以外の部品を使用すると、破損の原因となる場合があります。この場合は、当社では一切の責任を負いかねます

販売店様へ
取り付け作業が完了しましたら、この取扱説明書はお客様へお渡しください。

〈各窓口へお問い合わせ時のご注意〉
「0120」で始まる電話番号は、携帯電話・PHS・一部のIP 電話などからは、ご使用になれません。ナビダイヤルは、携帯電話・PHS などからご利用可能ですが、通話料がかかります。また一部のIP 電話などからはご使用になれません。正確なご相談対応のために折り返しお電話をさせていただくことがございますので発信者番号の通知にご協力いただきますようお願いいたします。

商品についてのご相談窓口

カスタマーサポートセンター

受付時間 月曜～金曜 9:30～18:00、土曜 9:30～12:00、13:00～17:00 (日曜・祝日・弊社休業日は除く)

■電話 【固定電話から】 **0120-944-111** (無料)
【携帯電話・PHS から】 **0570-037-600** (ナビダイヤル・有料)
上記の電話番号がご利用いただけない場合
050-3820-7540 (有料)

■ファックス **0570-037-602** (ナビダイヤル・有料)

■インターネットホームページ **http://pioneer.jp/support/**

パイオニア株式会社

〒113-0021
東京都文京区本駒込2-28-8
文京グリーンコート

© パイオニア株式会社 2010-2016
< KTTZ16B > < CRA4390-C >

carrozeria

安全上のご注意



警告

本品やブレインユニットを放置しない
本品(箱や緩衝材など)やブレインユニットは車内に放置しないでください。走行中にブレーキペダルなどの下に入り込むとたいへん危険です。



注意

分解や改造はしない
ブレインユニットを分解したり、改造しないでください。故障の原因となります。

保証規定

- ブレインユニットの保証期間は、お買い上げいただいたHDDナビゲーション本体の保証期間と同一になります。バージョンアップを実施したことにより、ブレインユニットの保証期間が変更、または延長されるものではありません。あらかじめご了承ください。ただし、明らかにバージョンアップ作業に伴う弊社の作業上の不備によって不具合となったり、配送中に破損していた場合には、商品到着後、ただちに弊社にご連絡ください。代品のブレインユニット(もしくは修理したブレインユニット)と交換致します。それ以上の責はご容赦ください。
- 弊社は、本製品に収録された地図データ等が完全・正確であること、および本製品がお客様の特定目的へ合致することを保証するものではありません。
- 本製品にお客様ご自身で保存された内容(センサー学習、学習ルートを含む)を弊社は保証するものではありません。

取り付け手順について

- 本書の手順に従ってブレインユニットを取り付けてください。

ブレインユニット取り扱い上のご注意

- ブレインユニットは、箱から出したらすぐに製品に取り付けてください。そのまま放置すると、衝撃や静電気などにより破損することがあります。
- ブレインユニット後面の端子部には触れないでください。静電気により破損することがあります。
- ブレインユニットを立てて置かないでください。倒れたときの衝撃で破損することがあります。
- ブレインユニットを落とさないようご注意ください。柔らかい物の上に落としても、破損することがあります。
- ブレインユニットは、ぬれた手で触らないでください。破損することがあります。
- ブレインユニットの普段の取り扱い方については、製品に付属の「スタートブック」をご覧ください。

バージョンアップ後について

バージョンアップ後は、下記の内容が消去または初期状態に戻る場合があります。必要に応じて再設定してください。

- < AVIC-VH9990/VH9900/VH9000/ZH9990/ZH9900/ZH9000/H9990/H9900/H9000 の場合 >
 - 機能設定、カスタム設定、音量設定、車両設定、ロゴマーク表示設定、案内中のルート、地図のビュー、スケール、イルミネーションカラー設定、オートリルート履歴、学習ルートデータ、マップクリップのサイズ、ルートイコライザーの設定、オービスデータ、フロントカメラ設定〔自動表示モード(カメラ登録地)およびカメラ登録地自動登録〕、リアルタイム道路データ更新履歴*の内容が初期化されます。
※の項目は、AVIC-VH9000/ZH9000/H9000のオリジナルバージョンからバージョンアップした場合を除きます。
- < AVIC-VH9000/H9000/ZH9000 のオリジナルバージョンからバージョンアップしたお客様へ >
 - 専用カメラをお使いの場合は、カメラ設定を再度行って頂く必要があります。詳しくは、『ナビゲーションブック』の「専用カメラの設定を行う」をご覧ください。
 - システム設定メニューの録音設定に「CD録音設定」が追加され、録音音質が選べるようになります。必要に応じて設定してください。

CD 録音設定

標準	標準音質で録音します。 (最大18倍速録音)	※「標準」は、バージョンアップ前の録音音質と同等です。
高音質	高音質で録音します。 (4倍速録音)	※「高音質」は、CD同等の音質で録音されますが、「標準」に比べて録音できる曲数は少なくなります。

< AVIC-VH099 シリーズ/VH009 シリーズ/XH099/XH009/H099/H009 の場合 >

- オービスデータ、10キーカスタマイズ*、音量設定、ロゴマーク表示設定、学習ルートデータ、回避エリア、オートリルート履歴、機能設定*、走行軌跡*、車両設定*、案内中のルート、登録道、ルートイコライザー設定*、マップクリップのサイズ*の内容が初期化されます。
※の項目は、AVIC-VH009 シリーズ/XH009/H009のオリジナルバージョンからバージョンアップした場合のみ対象となります。
- < AVIC-ZH990(MD)/ZH900(MD)/XH990/XH900/H990/H900 の場合 >
 - 案内中のルート、オートリルート履歴、ドライブプランの設定(休憩場所、食事場所、同行者、渋滞予測)、学習ルートデータ、ロゴマーク表示設定、機能設定*、車両設定*、音量設定*、ポイントパーティー設定*、10キーカスタマイズ*、地図表示状態(ビュー、スケール、アングル、登録スケール)*、ドライブプラン(作成済みのプランすべて)*、ドライブプランの設定(休憩場所、食事場所、同行者、渋滞予測)*の内容が初期化されます。
※の項目は、AVIC-ZH900(MD)/XH900/H900のオリジナルバージョンからバージョンアップした場合のみ対象となります。

オービスデータについて

- バージョンアップ後にオービス機能をお使いいただくためには、新しい地図データに対応したOption「オービスROM」(またはオービスライブ)が別途必要となります。詳しくは、バージョンアップのご案内のチラシまたはカタログをご覧ください。

登録データの更新処理について

バージョンアップしたブレインユニットを取り付け後、最初にナビゲーションを起動すると、登録データの更新画面が表示される場合があります。その場合は次の手順でデータの更新処理を行ってください。

1 ブレインユニットを取り付け後、車のエンジンをかける

2 次画面へ を選ぶ

以下の登録データの更新処理を行います。

- ・登録道
- ・回避エリア

次画面へ :

3 更新開始 を選ぶ

以下の処理の中から選択をしてください。

通常はこちらをお選びください。
(完了まで最大5分程度かかることがあります。)

次回起動時まで更新処理を延期します。
(更新データに関する機能は使えません。)

更新を行わず対象データを初期化します。
2秒以上押ししてください。

更新開始
登録データの更新を行います。通常はこちらをお選びください。

次回更新
今回更新は行わず、次回起動時に更新を行います。更新処理を行うまでは、更新対象データに関する機能は使えません。

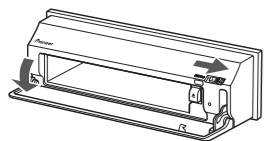
データ削除(2秒以上選ぶ)
登録データの更新は行わず、登録データを全て削除します。一度削除したデータは復活できません。

サービス終了のお知らせ

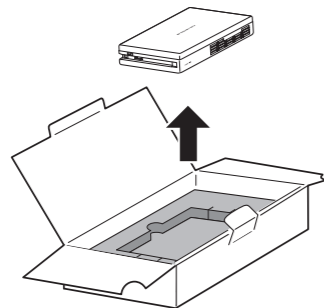
- サイバーナビの通信機能「ヒットチャートプレイの通信サービス」および「ライブマガジン」(有料)は、2009年6月30日をもって終了しました。また、インターネット接続による「TV番組表」は、2010年3月31日をもって終了しました。詳しくは、弊社ホームページをご覧ください。
対象機種：AVIC-VH099 シリーズ/XH099/H099/VH009 シリーズ/XH009/H009
AVIC-ZH990 シリーズ/XH990/H990/ZH900 シリーズ/XH900/H900

取り付けかた (AVIC-VH9990/VH9900/VH9000/H9990/
H9900/H9000 の場合)

1 SLIDE OPEN レバーをスライドし、ブレインユニットカバーを開く

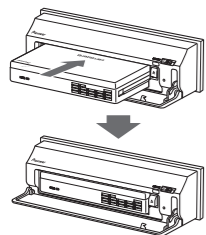


2 緩衝材からブレインユニットを取り出す



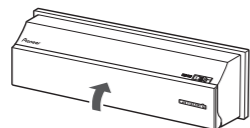
ブレインユニットは、落としたり、衝撃を加えないでください。破損することがあります。

3 ブレインユニットをカチッと音がするまで差し込む



ブレインユニット取り出しボタンが出ていないことを確認してから、ブレインユニットを差し込んでください。

4 ブレインユニットカバーを閉じる



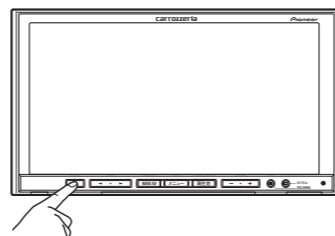
- ブレインユニットが奥まで差し込まれていることを確認してから、カバーを閉じてください。
- ACC を ON (エンジンスイッチを ON) にしても本機が起動しない場合は、ブレインユニットが奥まで差し込まれていることを確認してください。

取り付けかた (AVIC-ZH9990/ZH9900/ZH9000 の場合)

1 車のエンジンをかける



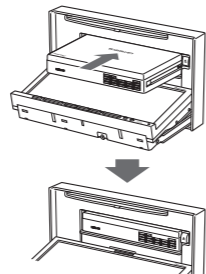
2 **[A]** を 2 秒以上押す



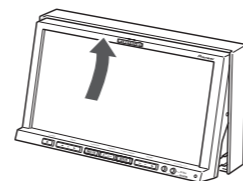
画面モニターが開きます。

[A] 画面モニターを開け閉めするときは、指などを挟まないようにご注意ください。特にお子さまなどはご注意ください。

4 ブレインユニットをカチッと音がするまで差し込む



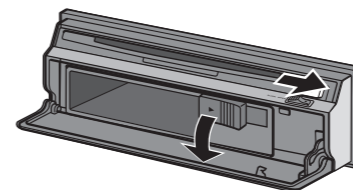
5 **[A]** を押し、画面モニターを閉じる



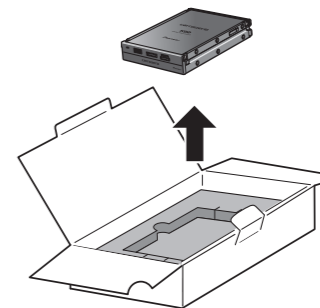
- ブレインユニットが奥まで差し込まれていることを確認してから、カバーを閉じてください。
- ACC を ON (エンジンスイッチを ON) にしても本機が起動しない場合は、ブレインユニットが奥まで差し込まれていることを確認してください。

取り付けかた (AVIC-VH099 シリーズ / VH009 シリーズ / XH099 / XH009 / H099 / H009 の場合)

1 OPEN レバーをスライドし、ブレインユニットカバーを開く



2 緩衝材からブレインユニットを取り出す



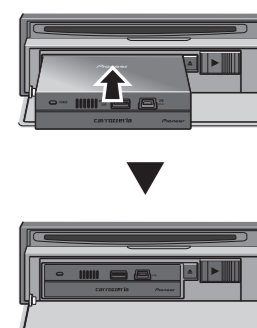
ブレインユニットは、落としたり、衝撃を加えないでください。破損することがあります。

4 ブレインユニットカバーを閉じる



ブレインユニットが奥まで差し込まれていることを確認してから、カバーを閉じてください。

3 ブレインユニットをカチッと音がするまで差し込む



ブレインユニット取り出しボタンが出ていないことを確認してから、ブレインユニットを差し込んでください。

取り付けかた (AVIC-XH990/XH900/H990/H900 の場合)

1 フロントドアを開ける

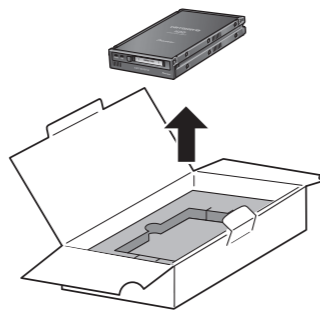


2 スライドレバーをスライドし、ブレイユニットカバーを開く

ブレイユニット挿入口があらわれます。



3 緩衝材からブレイユニットを取り出す



ブレイユニットは、落としたり、衝撃を加えないでください。破損することがあります。

4 ブレイユニットをカチッと音がするまで差し込む



ブレイユニット取り出しボタンが出ていないことを確認してから、ブレイユニットを差し込んでください。

5 ブレイユニットカバーを閉じる



- ブレイユニットが奥まで差し込まれ、ブレイユニット取り出しボタンが出ていないことを確認してから、カバーを閉じてください。
- ブレイユニットカバーは必ず閉じてください。閉じ忘れると、ナビゲーションの電源が入りません。

6 フロントドアを閉じる



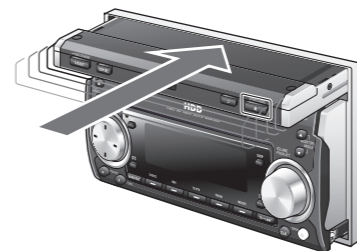
取り付けかた (AVIC-ZH990(MD)/ZH900(MD) の場合)

1 車のエンジンをかける



2 OPEN/CLOSE を押す

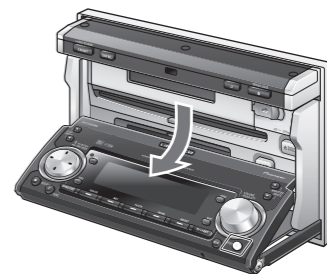
モニターを収納します。



ブレイユニットはモニターが閉じている状態で挿入や取り出しをしてください。挿入の際、立ち上がっているモニターの底面にブレイユニットが接触し落とすと、パネルやブレイユニットが破損する恐れがあります。

3 OPEN を押す

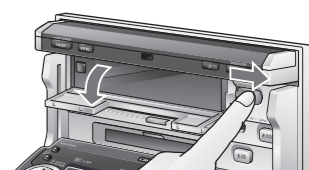
フロントパネルが開きます。



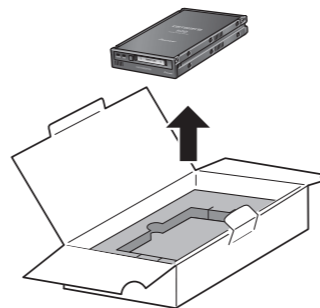
フロントパネルを開け閉めするときは、指などを挟まないようにご注意ください。特にお子さまなどはご注意ください。

4 スライドレバーをスライドし、ブレイユニットカバーを開く

ブレイユニットがあらわれます。

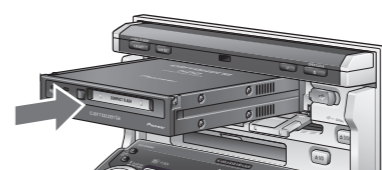


5 緩衝材からブレイユニットを取り出す



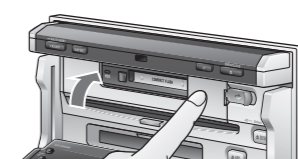
ブレイユニットは、落としたり、衝撃を加えないでください。破損することがあります。

6 ブレイユニットをカチッと音がするまで差し込む



ブレイユニット取り出しボタンが出ていないことを確認してから、ブレイユニットを差し込んでください。

7 ブレイユニットカバーを閉じる



- ブレイユニットが奥まで差し込まれ、ブレイユニット取り出しボタンが出ていないことを確認してから、カバーを閉じてください。
- ブレイユニットカバーは必ず閉じてください。閉じ忘れると、ナビゲーションの電源が入りません。

8 OPEN を押す

