

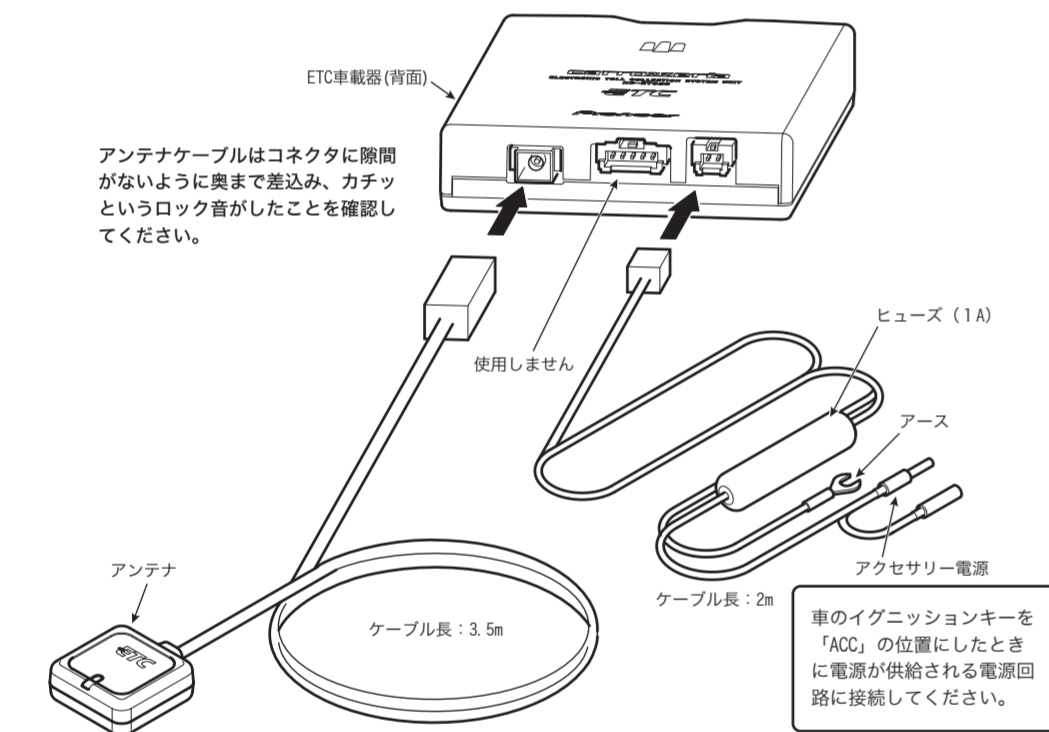


## 同梱品

番号	部品	数量
1	 本体 (ETC車載器)	1
2	 ブラケット	1
3	 両面テープ・A(ブラケット取付け用)	1
4	 両面テープ・B(本体取付け用)	1
5	 アンテナ	1
6	 両面テープ・C(アンテナ取付け用)	1
7	 取扱説明書	1
8	 取付説明書	1
9	 型番シール*	1
10	 電源ケーブル (ヒューズ1A付き)	1
11	 タイラップ	3

\*：保証書（取扱説明書添付）に貼ってください。

## 接続のしかた



### 電源接続時の注意

- 電源ケーブルを取付けるときは、必ず車のイグニッションキーを「OFF」にし、バッテリーのマイナス端子を外して作業してください。
- イグニッションキーを「ACC」の位置にしたときに電源が供給されるアクセサリ電源 (ACC) に接続してください。
- 赤リード線は、車のヒューズユニットを通した後の端子に接続してください。
- 電源リード線の、ヒューズから本体の間に、他の機器のリード線を接続しないでください。
- 黒/緑リード線は、車体シャーシグランドへ接続してください。
- 常時通電されるバッテリー（直結）の電源（常時電源）や照明用ランプの電源（イルミネーション電源）には、絶対に接続しないでください。

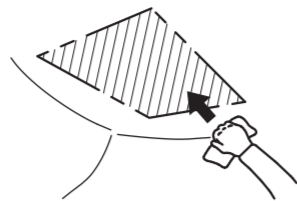
### ヒューズ交換時の注意

- ヒューズを交換するときは、必ず車のイグニッションキーを「OFF」にし、バッテリーのマイナス端子を外して作業してください。
- ヒューズを交換するときは、必ず同じ容量のヒューズと交換してください。

## 取付けかた

### 本体

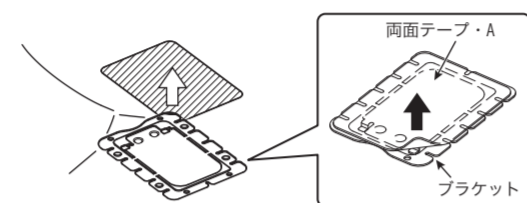
- 取付け面（車体側）を脱脂して、汚れをよく拭き取ります。



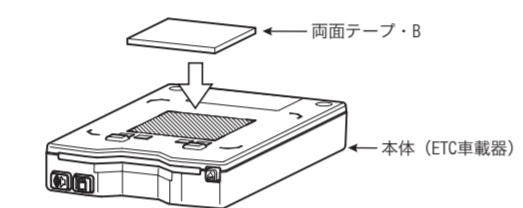
### お願い

取付け面が曲面の場合、先に両面テープ・Aをブラケットに貼って、曲面部分の形状にブラケットを整えます。

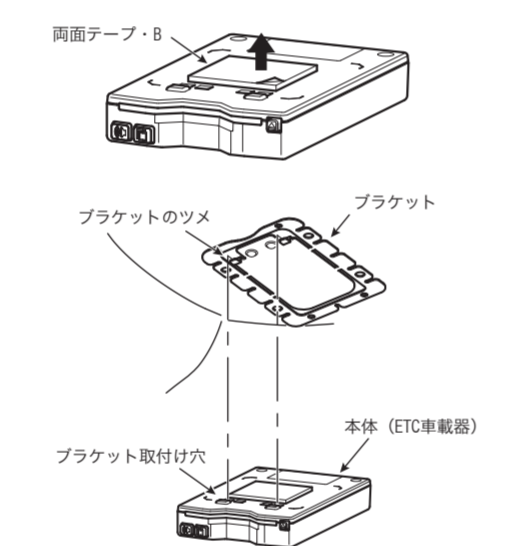
- 両面テープ・Aをブラケットの取付け面に貼ります。両面テープ・Aのシールを黒矢印方向にはがして、ブラケットを取付けます。



- 本体 (ETC車載器) の枠内に両面テープ・Bを貼付けます。



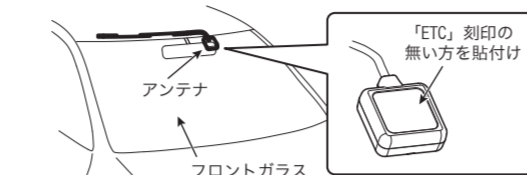
- 両面テープ・Bのシールを黒矢印方向にはがし、本体 (ETC車載器) のブラケット取付け穴と、ブラケットのツメを差込み、そのまま両面テープにて取付けます。



### アンテナ

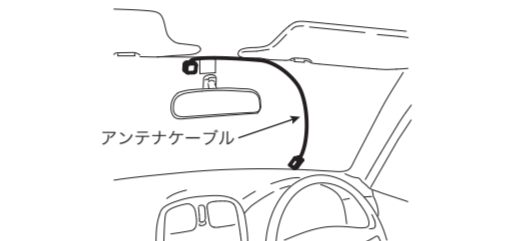
#### ■ アンテナをフロントガラスに取付ける場合

- アンテナの取付け面を脱脂して、汚れをよく拭き取り、アンテナの取付け方向を確認したうえで、両面テープ・Cでフロントガラス面（室内側）\*の指定位置に取付けます。



\*：Aピラーにエアバッグシステムを装備している車両には、配線上フロントガラスへのアンテナ取付けはできません。

- アンテナケーブルをフロントガラスと天井の内張りの隙間に押し込みます。



- Aピラーカバーを外して、アンテナケーブルを通します。

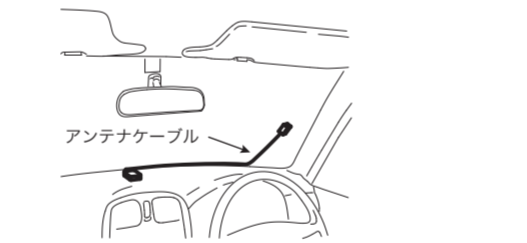


#### ■ アンテナをダッシュボードに取付ける場合

- アンテナの取付け面を脱脂して、汚れをよく拭き取り、アンテナの取付け方向を確認したうえで、両面テープ・Cでダッシュボード上面の指定位置に取付けます。



- アンテナケーブルをフロントガラスとダッシュボードの内張りの隙間に押し込みます。

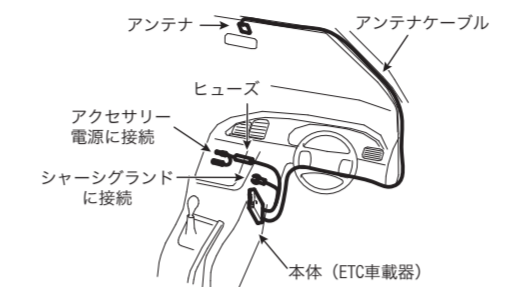


### お願い

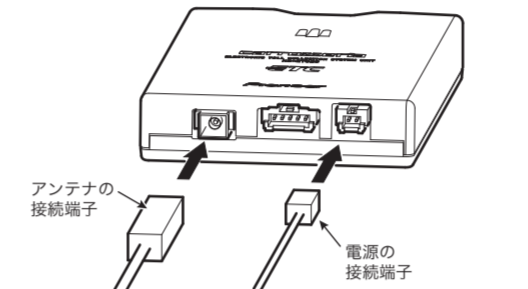
- アンテナの接続端子に無理な力が加わらないように、アンテナケーブルを配線してください。アンテナケーブルが余った場合、切ったり折ったりせずに、最初の梱包状態のように円く束ねてください。
- アンテナケーブルを配線するときは、折り曲げ半径が15mm以上で配線を行ってください。
- アンテナケーブルの断面がつぶれないように配線を行ってください。

### ケーブル接続と配線

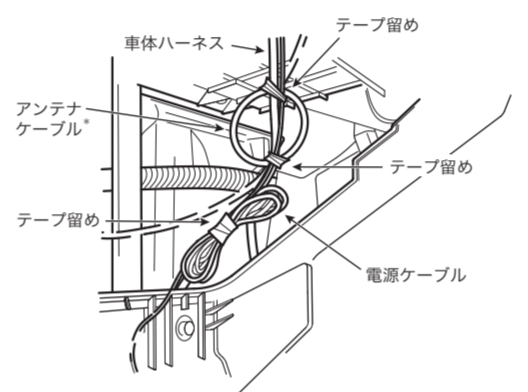
- 電源ケーブルを車のアクセサリ電源とシャーシグランドに接続します。



- すべてのケーブルを本体 (ETC車載器) に接続します。



- 余ったケーブル類は、車体ハーネスに束ねます。



\*：アンテナケーブルが余った場合、半径15mm以上の輪にして車体ハーネスに固定します。