

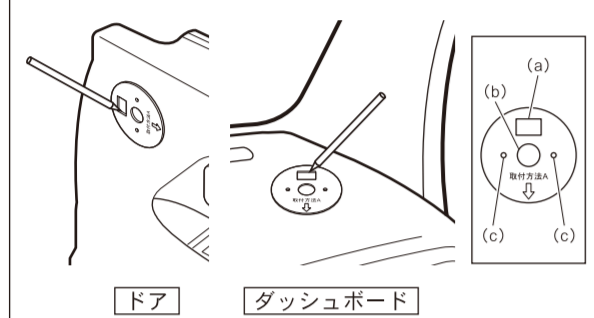


●トウィーター取付手順  
※取付ける位置の湿気、ホコリ、汚れ、油分などを除去してください。

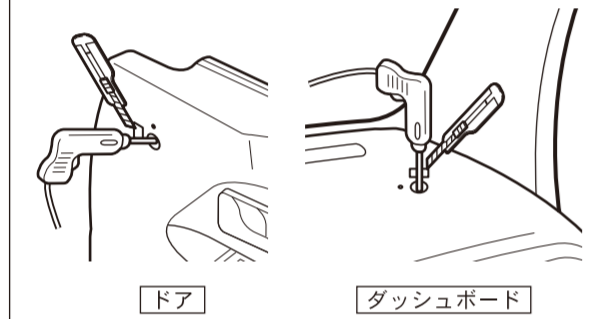
●取付方法A 使用付属品①③⑤⑥⑦  
スペーサーを使用して取付ける方法

※トウィーターの角度は上下のみに調整が可能です。  
トウィーターの角度を調整する際は、**■**部をしっかりと手で押さえてください。  
※トウィーターを左右に動かさないでください。故障や破損の原因となります。  
※スペーサーを使用して取付ける場合は、トウィーターの角度を調整する際にコードが引っ張られるため、コードがつぶれて断線する恐れがあります。コードに余裕を持たせてください。

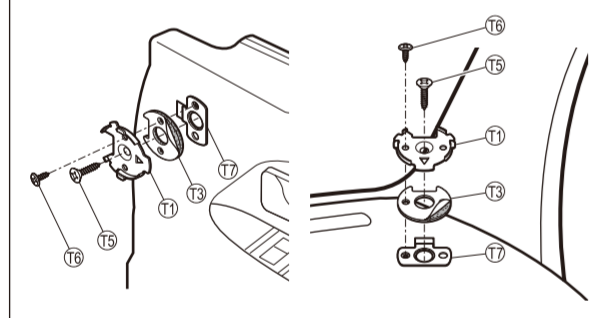
1. トウィーターの取付位置を決めたら、個装ケース蓋部より切り抜いた型紙Aを使用し、音を出したい方向に矢印を合わせ、四角(a)と丸2箇所(b、c)にマーキングをします。丸(c)は、2穴あけ加工作業がしやすいどちらか一方を選択し、マーキングしてください。



2. 四角(a)と丸(b)の2箇所のマーキング通りに穴を開けます。また、丸(c)の選択した側にネジ⑥用の下穴を開けます。

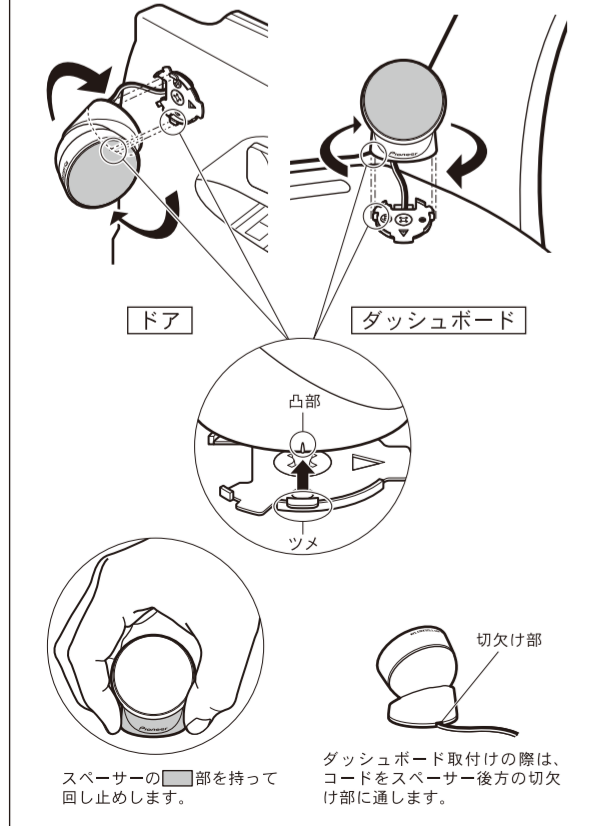


3. 取付金具①の△マークを音の出したい方向に合わせます。この字金具①を内装にはさみ込み、丸穴に合わせて取付金具①をクッション③で貼付け、ネジ⑤・ネジ⑥で止めます。



※車両側が曲面でクッション③での密着が不十分な場合、クッション④を使用してください。

4. スペーサー下部の凸部に取付金具①のツメを合わせ回し止めます。



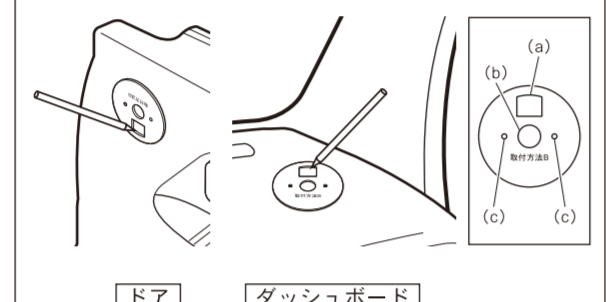
ダッシュボード取付けの際は、コードをスペーサー後方の切欠け部に通します。

●取付方法B 使用付属品②④⑤⑥⑦  
スペーサーを使用しないで取付ける方法

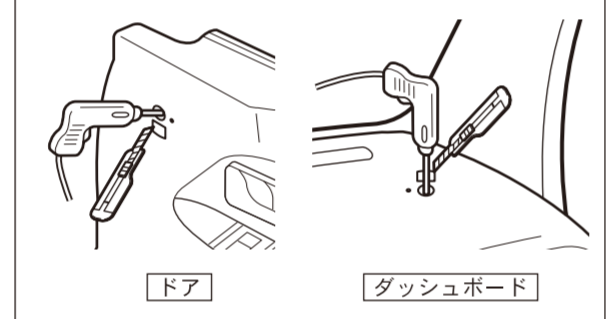
1. スペーサーの**■**部を持ち、スペーサーを奥側へ、トウィーター部の carrozzeria の文字がある部分は手前側へ回して外します。



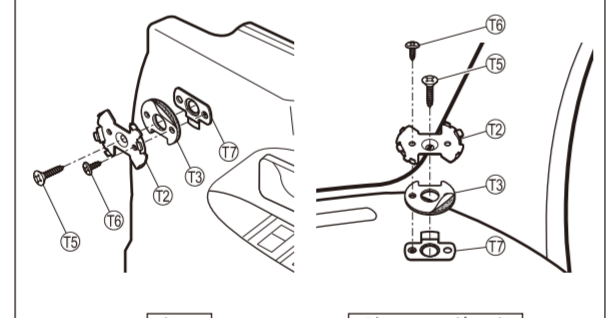
2. トウィーターの取付位置を決めたら、個装ケース蓋部より切り抜いた型紙Bを使用し、四角(a)と丸2箇所(b、c)にマーキングをします。丸(c)は、3穴あけ加工作業がしやすいどちらか一方を選択し、マーキングしてください。



3. 四角(a)と丸(b)の2箇所のマーキング通りに穴を開けます。また、丸(c)の選択した側にネジ⑥用の下穴を開けます。

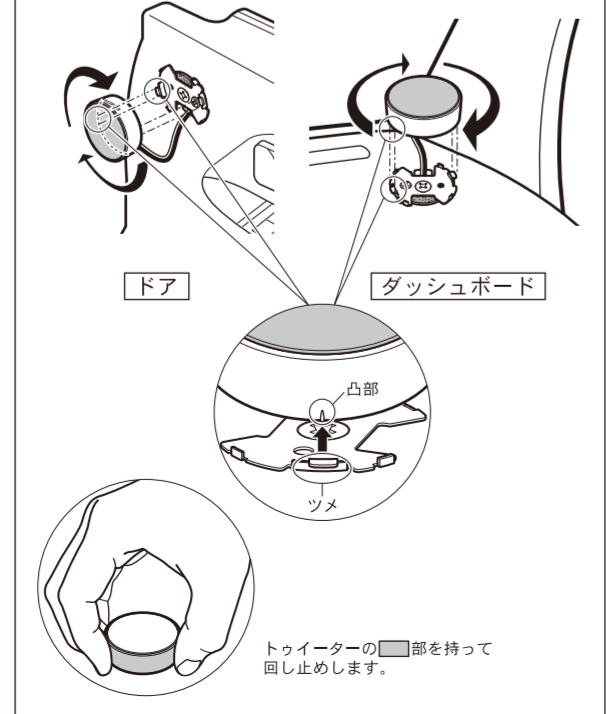


4. コの字金具①を内装にはさみ込み、丸穴に合わせて取付金具②をクッション③で貼付け、ネジ⑤・ネジ⑥で止めます。



※車両側が曲面でクッション③での密着が不十分な場合、クッション④を使用してください。

5. トウィーター下部の凸部に取付金具②のツメを合わせ回し止めます。

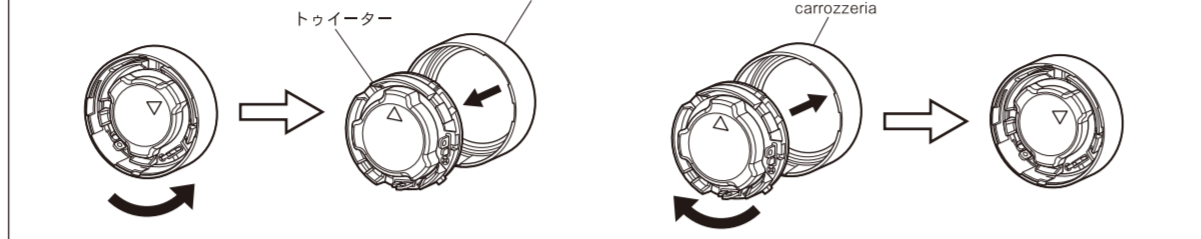


トウィーターの**■**部を持って回し止めます。

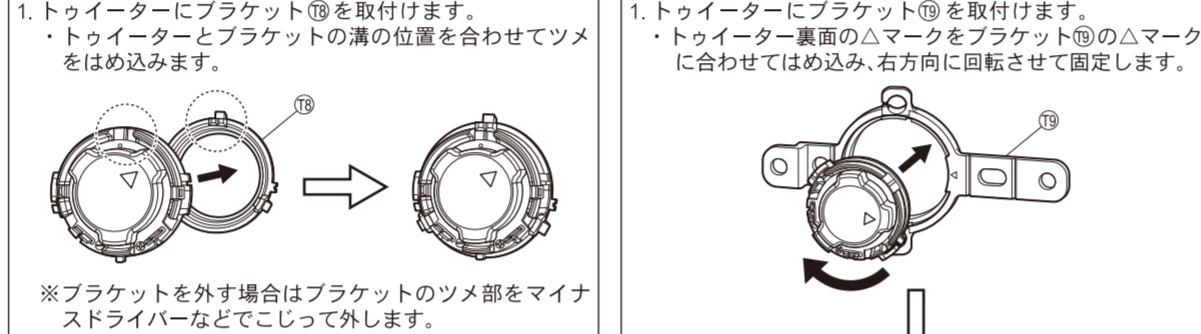
●取付方法C  
純正位置に取付ける方法  
※車種によっては純正トウィーター位置に交換取付けることができます。詳しくは個装箱底面の適合車種表をご参照ください。  
※ホルダーおよび付属のブラケットからトウィーターを脱着する際は、トウィーターの振動板に触れないようにしてください。異音や故障の原因となることがあります。

〈取付前の準備〉  
1. スペーサーからトウィーターを外します。  
・取付方法B-1を参照ください。

2. ホルダーからトウィーターを外します。  
・トウィーターを左方向に回転させてホルダーから取外します。  
※再度トウィーターをホルダーに取付ける場合は、トウィーター裏面の△マークをcarrozzeriaマーク中央に合わせてホルダーにはめ込み、右方向に回転させて固定します。



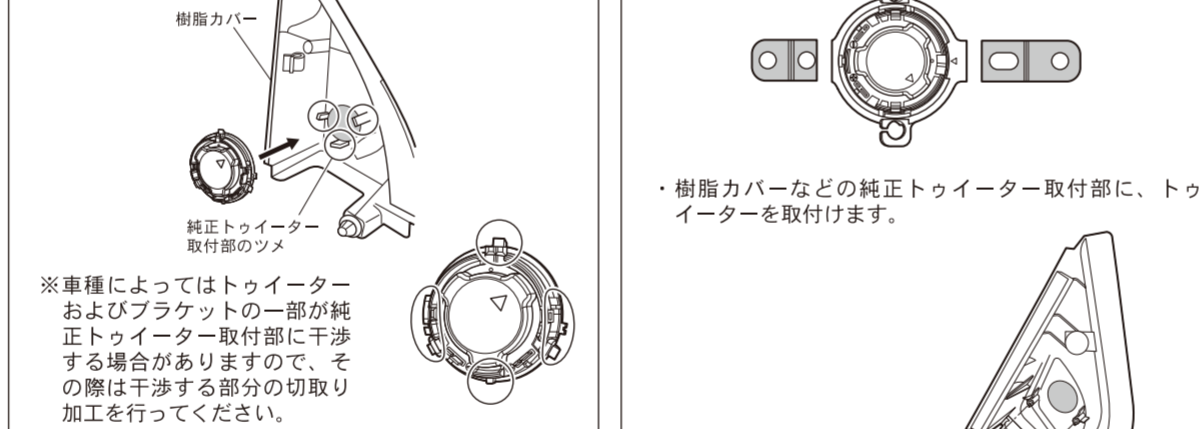
〈取付け手順〉  
トヨタ/ホンダ/三菱車の場合 使用付属品⑧⑨  
1. トウィーターにブラケット⑧を取付けます。  
・トウィーターとブラケットの溝の位置を合わせてツメをはめ込みます。



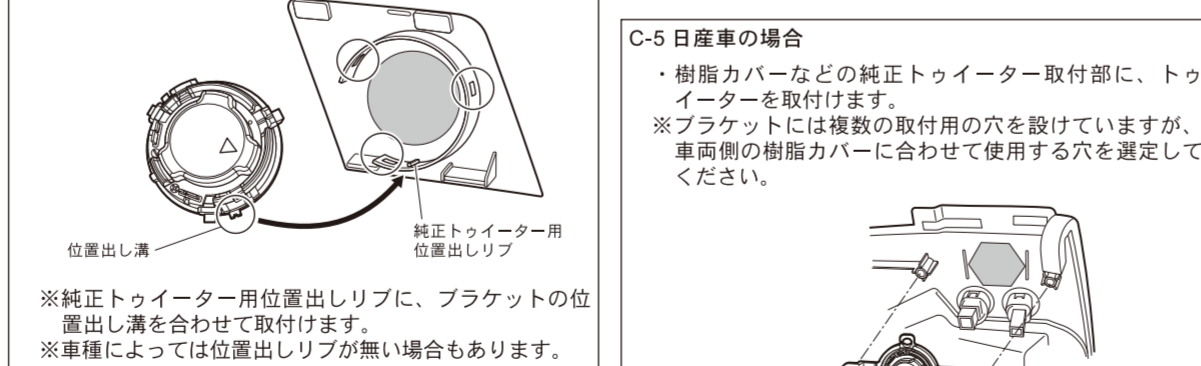
2. ブラケットの表面にクッション⑨を貼付けます。



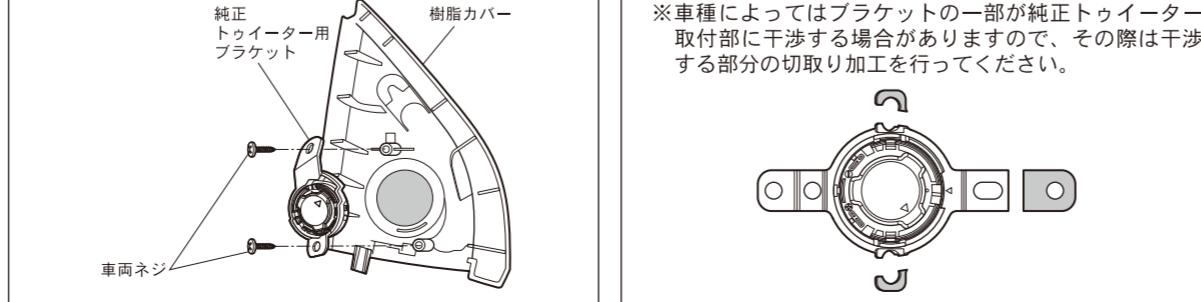
C-1 トヨタ車の場合  
・樹脂カバーなどの純正トウィーター取付部のツメを使用してトウィーターを取付けます。



C-2 ホンダ車の場合  
・樹脂カバーなどの純正トウィーター取付用穴(3ヶ所)を使用してトウィーターを取付けます。

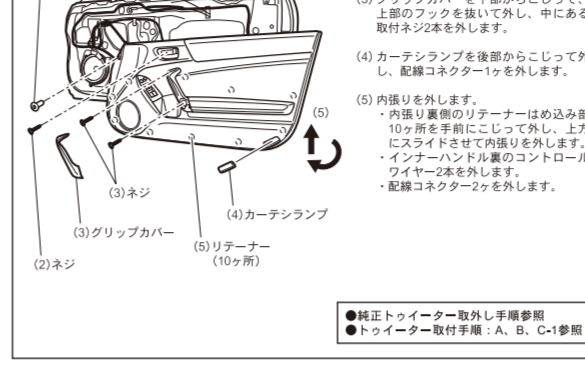


C-3 三菱車の場合  
・純正トウィーター用ブラケットにトウィーターを裏側から取付け、樹脂カバーなどに固定します。

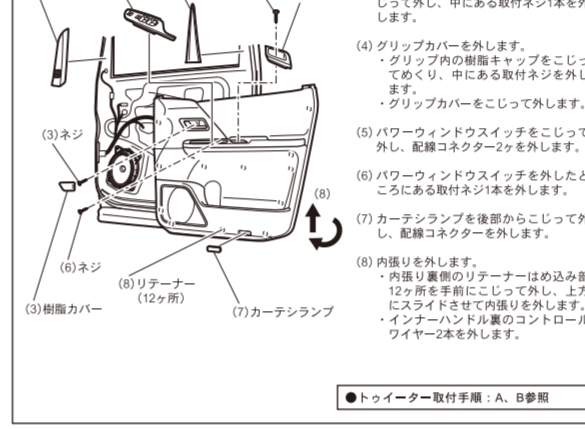


●車種別内張り取外し手順  
取扱説明書に掲載していない車両の内張り取外し手順については「カロッツェリア車種別 JUST FIT Web 版(PC/スマートフォン用)」にて詳細情報をご確認ください。  
URL : <http://pioneer.jp/carrozzeria/support/justfit/>

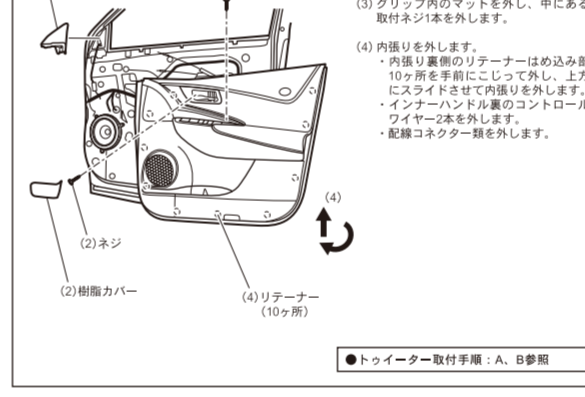
トヨタ 86(H24/4~現在)/スバル BRZ(H24/3~現在) ドア



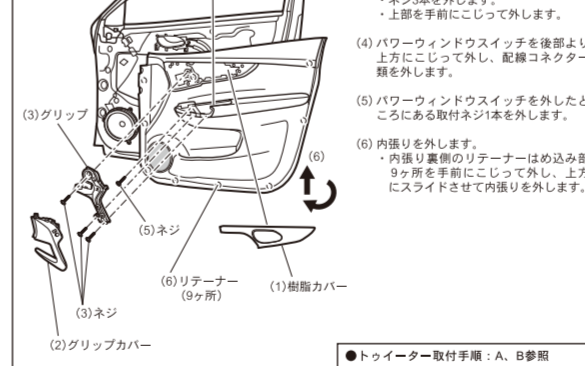
トヨタ アルファード/ヴェルファイア(H20/5~現在) フロントドア



トヨタ ハリアー(H25/12~現在) フロントドア



日産 エクストレイル(H25/12~現在) フロントドア



日産 ジューク(H22/6~現在) フロントドア

