

# XDV-P9II

## 取付説明書

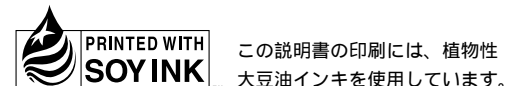
本製品はEIAJコードカラーに対応しています。

車への取り付けは、必ずこの取付説明書と別冊の「安全上のご注意」に従って正しく行ってください。指定以外の取り付け方法や指定以外の部品を使用すると、事故やケガの原因となる場合があります。この場合は、当社では一切の責任を負いかねます。

### 販売店様へ

接続、取り付け作業が完了しましたら、この取付説明書はお客様へお渡しください。

別売製品の接続および取り付けについては、別売製品に付属の説明書も合わせてご覧ください。



この説明書の印刷には、植物性大豆油インキを使用しています。

### パイオニア株式会社

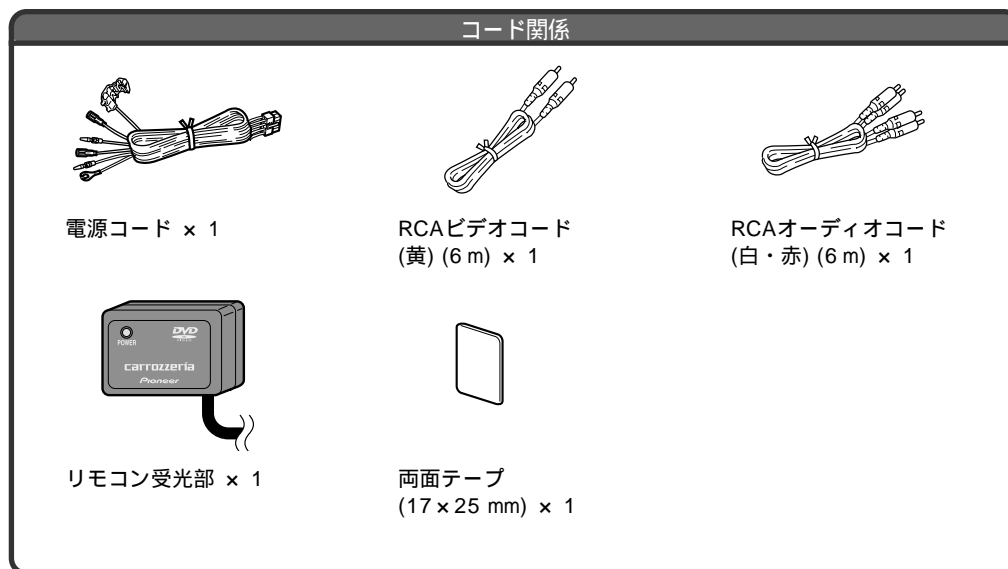
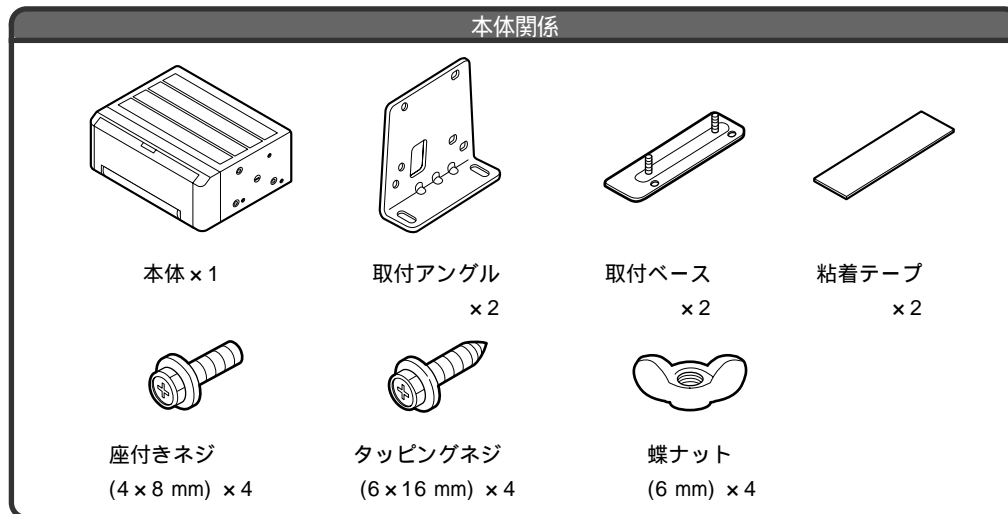
〒153-8654 東京都目黒区目黒 1-4-1

この説明書は、再生紙を使用しています。

© パイオニア株式会社 2002

< KMMZF/02C00000 > < CRA3343-A >

## はじめに 1 接続・取り付け部品を確認する



## 接続 1 接続の前に知ってほしいこと

### 接続上のご注意

本機と他の製品では同じ働きのコードでも色が異なる場合があります。本機と他の製品とを接続される場合、それぞれの製品に付属の取付説明書をよくお読みになり、同じ働きのコードどうしを接続してください。

若草色のリード線 (パーキングブレーキスイッチ) は、必ずパーキングブレーキスイッチの電源側に接続してください。接続しないとフロントビデオ出力端子から映像が出力されません。

赤リード線 (アクセサリ電源) は、常にバッテリーから電源が供給される電源回路には、接続しないでください。接続すると車のバッテリーが消耗してしまいます。

### 接続のポイント

IP-BUS、光デジタルラインの接続について  
IP-BUSおよび光デジタルラインの端子とケーブルは、同じ色どうしを接続してください。(コネクターの接続部分が色分けされています。)

ノイズ防止のために

本体のRCAコードに何も接続しない場合は、付属のキャップを外さないでください。

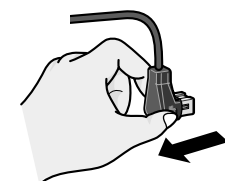
電源配線キットを別売しています

システム全体の消費電流が大きくなる場合は、バッテリーから直接電源をとることをおすすめします。当社では、電源配線キット「RD-221」を別売していますので、販売店にご相談ください。

### コネクターの着脱のしかた

コネクターは、“カチッ”と音がするまで押し込んで、確実に接続してください。

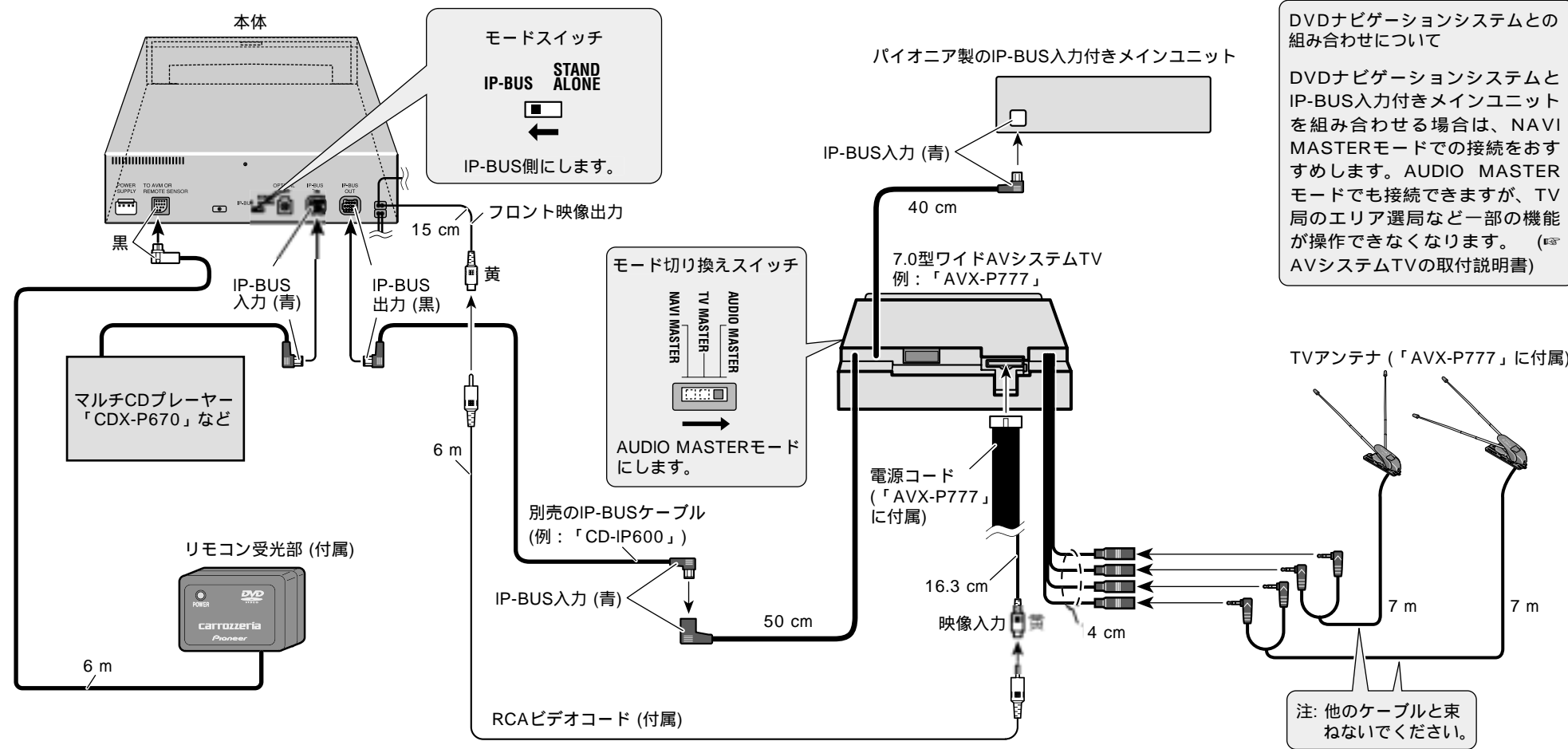
コネクターを外すときは、図のようにコネクター部分を持って引っ張ってください。コードを引っ張るとコードが抜けてしまうことがあります。





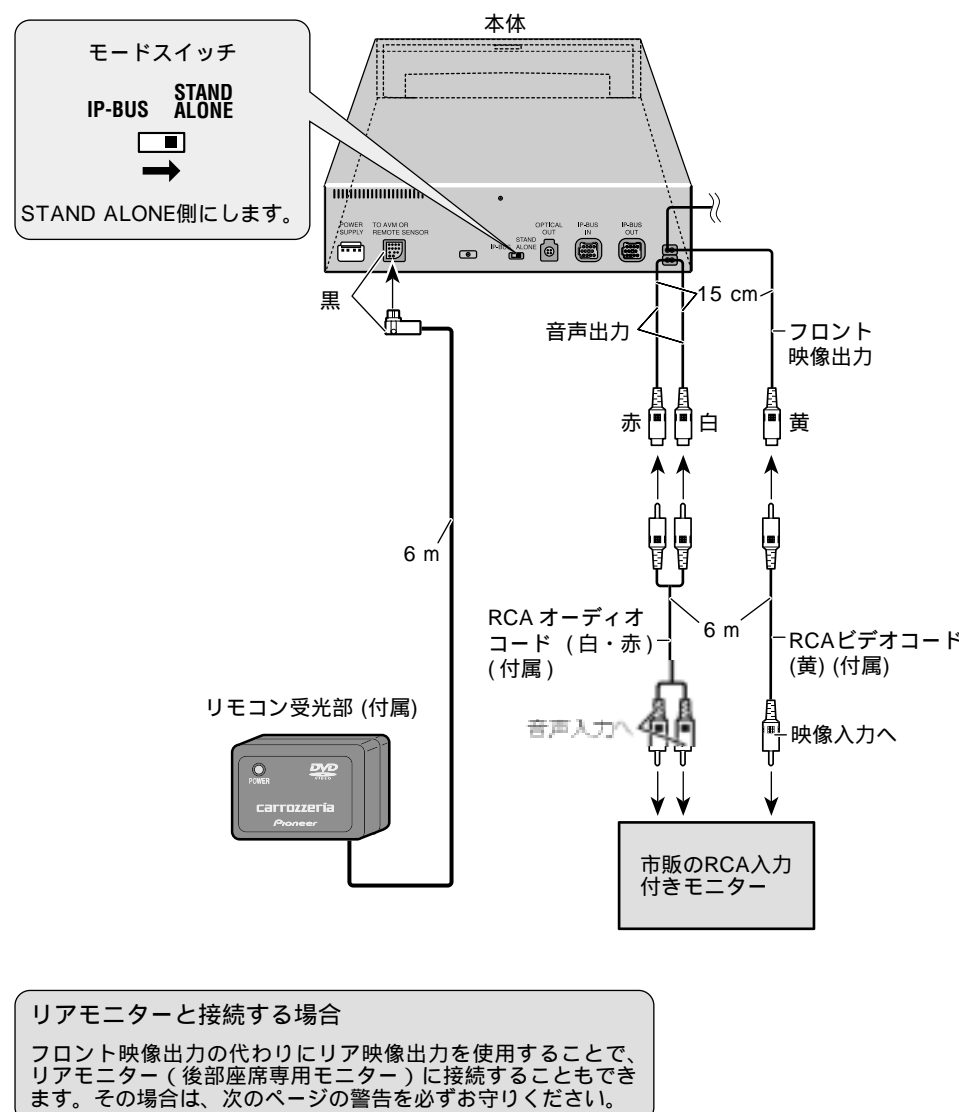
— 詳しくはお買い上げの販売店にお問い合わせください —

パイオニア製のIP-BUS入力付きメインユニットと組み合わせる場合



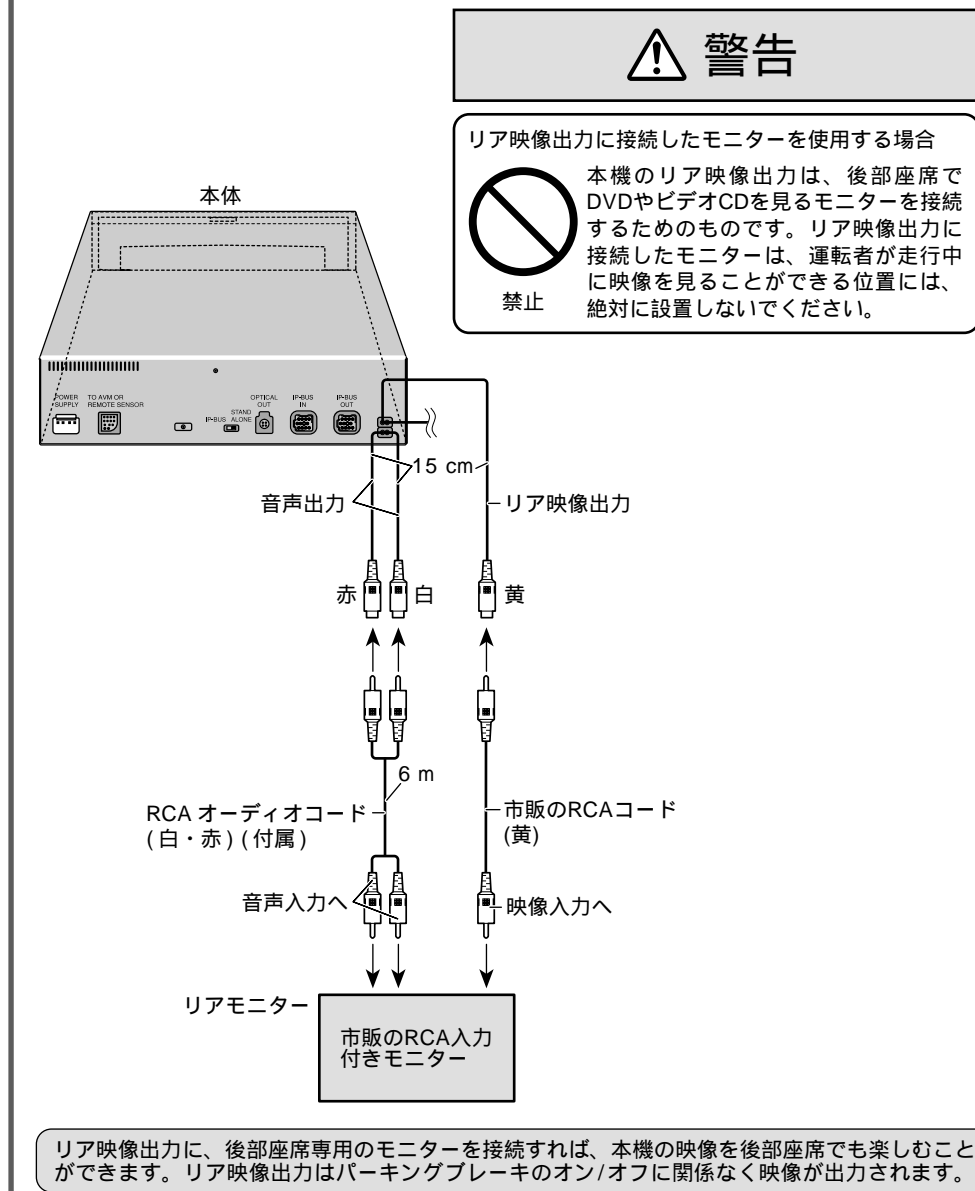
— 詳しくはお買い上げの販売店にお問い合わせください —

お手持ちのRCA入力端子付きモニターと組み合わせる場合



— 詳しくはお買い上げの販売店にお問い合わせください —

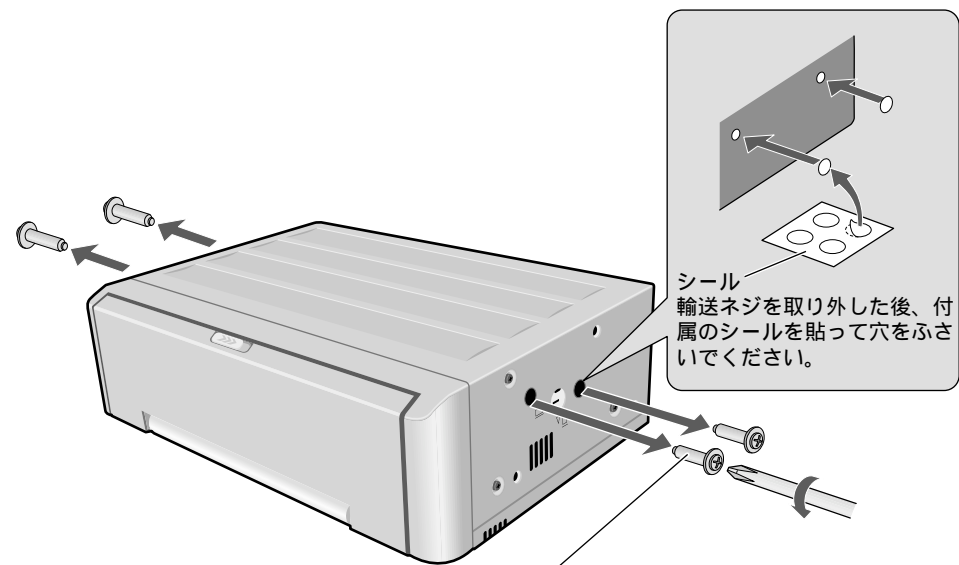
リアモニターで映像を見る場合



取付 1 輸送について

輸送ネジの取り外し

輸送中、セットを保護するために輸送ネジが取り付けられています。取り付けの作業を行う前に必ず輸送ネジを取り外してください。取り外した後は、付属のシールを貼って穴をふさいでください。取り外した輸送ネジは再輸送する際に使用します。付属の袋に入れ、保管しておいてください。



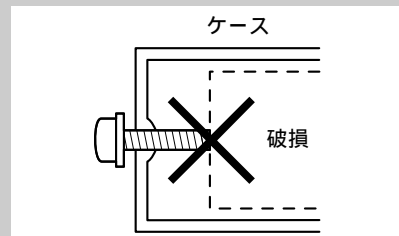
シール  
輸送ネジを取り外した後、付属のシールを貼って穴をふさいでください。

輸送ネジ  
再輸送する際には、再度同じ位置に取り付けてください。

取付 2 取り付けの前に知ってほしいこと

取り付け上のご注意

必ず本機および取付キットに付属の部品を指定通りに使用してください。指定以外の部品を使用すると、機器内部の部品をいためたり、しっかりと固定できずに外れたりして危険です。



次のような場所には絶対に取り付けしないでください。高温により故障する恐れがあります。

- \* ダッシュボードやリアトレイの上のように直射日光の当たる場所。
- \* ヒーターの吹き出し口の近く。

ドア近くの雨水がかかりやすい場所には取り付けしないでください。  
平らな面に取り付けてください。平らな面以外に取り付けると、外れたり故障の原因となります。

しっかりと固定できる場所を選んで取り付けてください。スペアボードやハッチバックのリアトレイなど、車の振動で動く場所には絶対に取り付けしないでください。音飛びの原因となります。

指定の取り付け方法以外で取り付けると性能を十分に発揮できません。また、故障の原因となることがあります。

取り付けのポイント

取り付け、固定する前に

まず仮接続を行い、本機が正常に動作することを確認してから、取り付けを行ってください。

正常に動作しない場合は、接続に間違いがないか、もう一度チェックしてください。

本体背面にあるモードスイッチは、ボールペンの先などであらかじめ切り換えておいてください。

取り付け後ではスイッチの切り換えが困難になります。

粘着テープを張り付ける前に

粘着テープ類を張り付けるところは、汚れをよくふきとってください。

2つの取り付け方法があります

トランク内の床に取り付ける方法

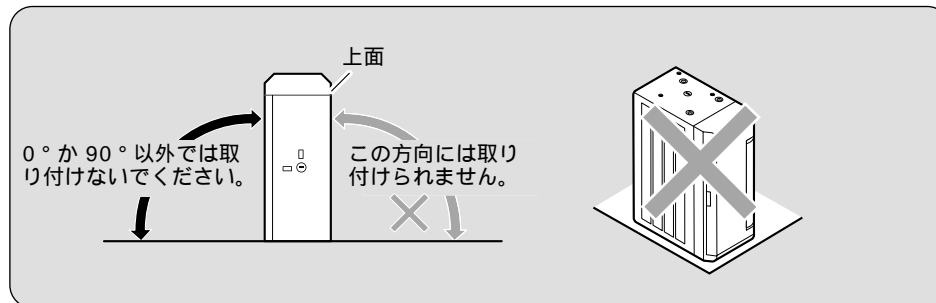
粘着テープで固定するため、車を加工することなく取り付けことができますが、取り付け強度はトランク内の取付ボードに取り付ける方法に比べると弱くなります。

トランク内の取付ボードに取り付ける方法  
トランク内に設置した取付ボードに穴を開けて、ネジで取り付けます。しっかりと固定することができます。

IP-BUS      STAND ALONE

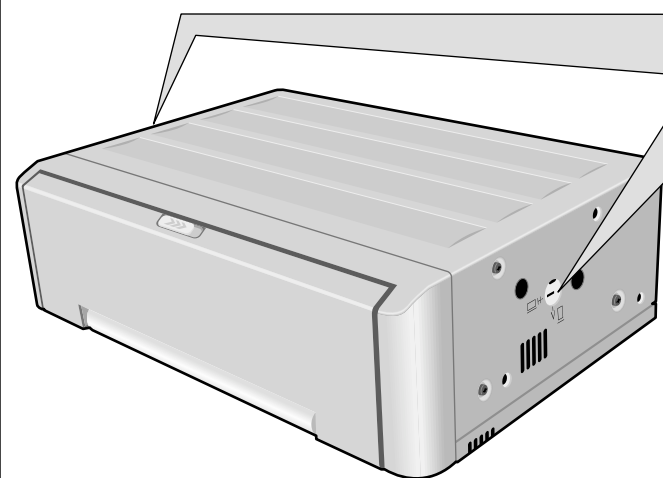


取り付け角度について



0°か90°以外では取り付けしないでください。

この方向には取り付けられません。



角度切り換えダイヤル

2段階

ダイヤルは左右2ヶ所にあります。左右同じ位置に合わせてください。

角度切り換えダイヤルの角度

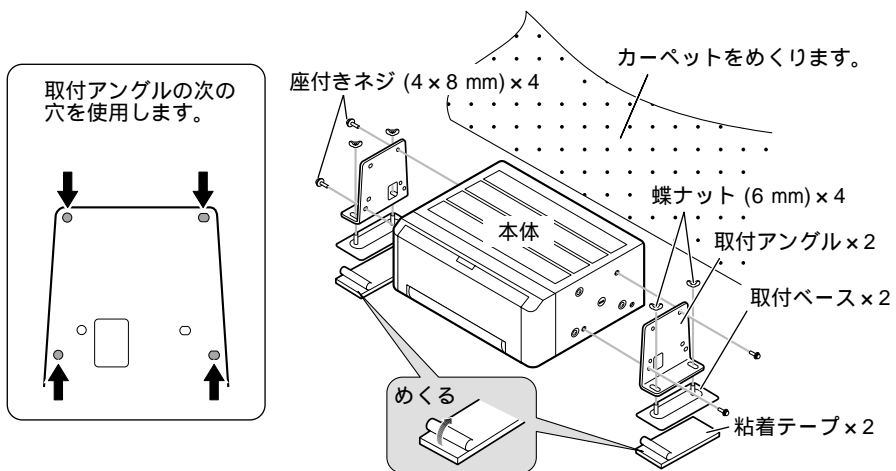
本機を横置きで取り付ける場合は「H」に、縦置きで取り付ける場合は「V」にダイヤル位置を合わせてください。



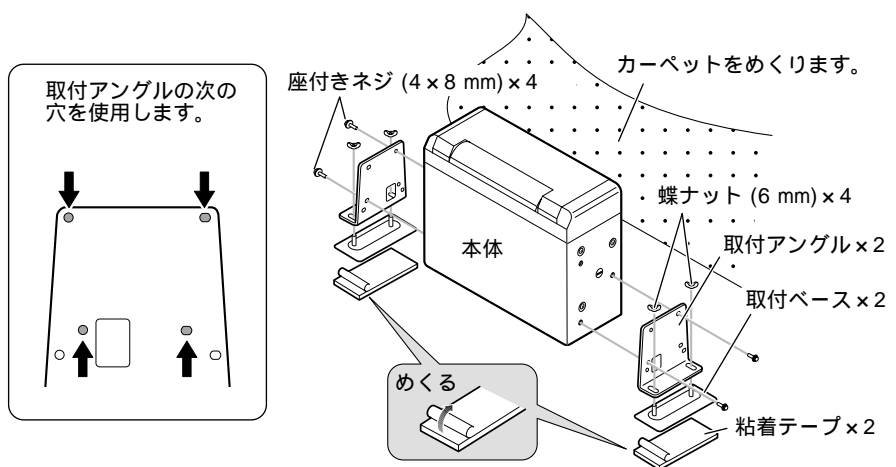
トランク内の床に取り付ける場合

1 本体に取り付け金具を取り付ける

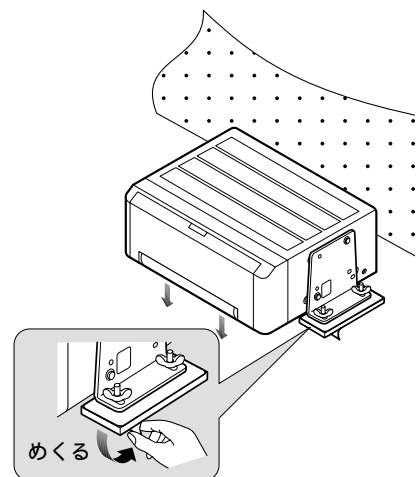
横置きの場合



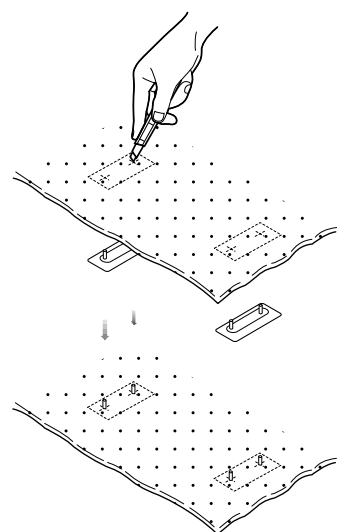
縦置きの場合



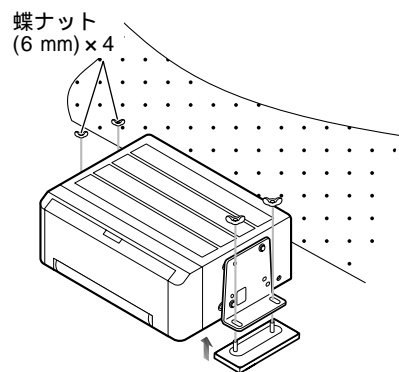
2 取り付ける位置を決め、粘着テープを貼る



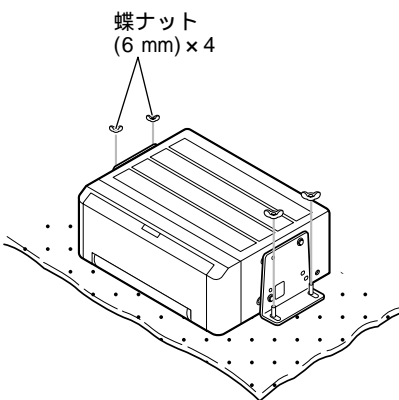
4 カーペットを元に戻し、ネジ部をカーペットの上に出す



3 蝶ナットを外し、本体を一度取り外す

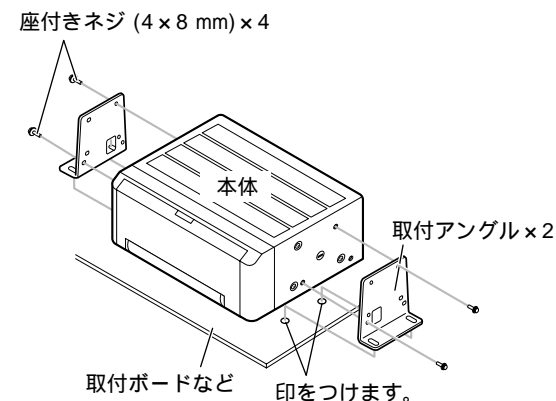


5 本体を取り付け、しっかり固定する

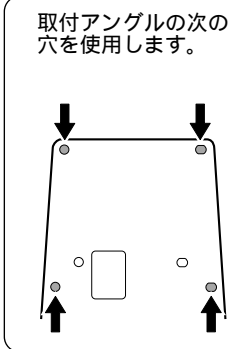


トランク内の取付ボードに取り付ける場合

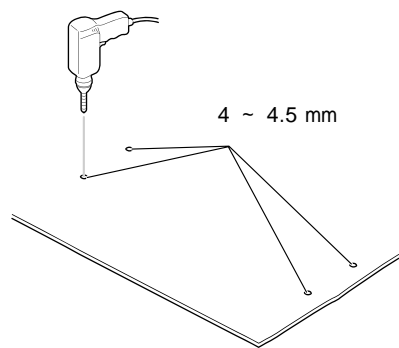
1 本体に取付アングルを座付きネジで取り付ける



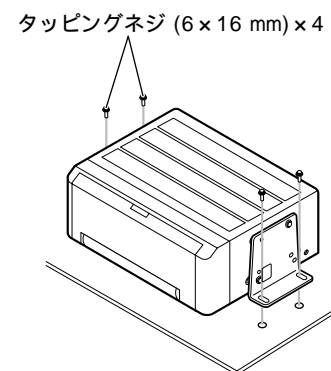
縦置きで取り付ける場合は、「トランク内の床に取り付ける場合」の1を参照して取付アングルを取り付けてください。



2 取り付ける位置を決め、穴を開ける



3 タッピングネジで、しっかり固定する



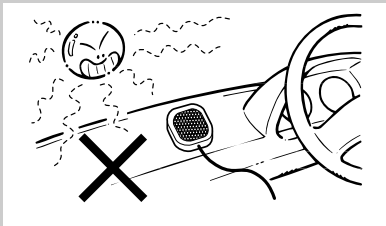
取付  
4

## リモコン受光部の取り付け

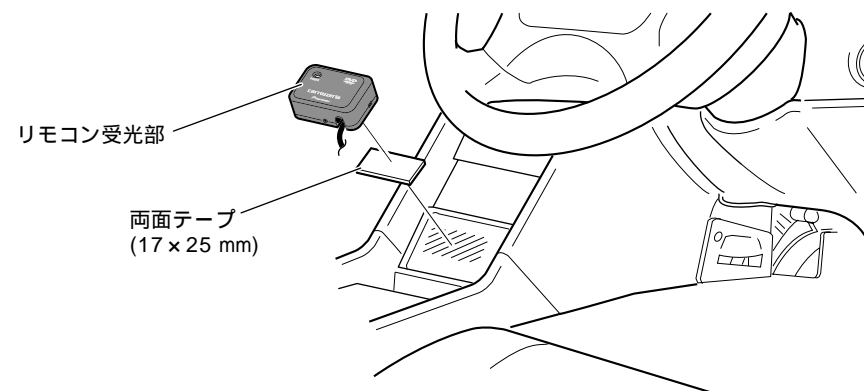
### 取り付け上のご注意

直射日光の当たるダッシュボードの上には、絶対に取り付けしないでください。高温により故障する恐れがあります。

リモコンの信号がとどく範囲内に取り付けてください。



付属の両面テープをリモコン受光部の裏面に貼り付け、センターコンソールなどに取り付けます。



確認  
1

## 動作を確認する

接続・取り付けが終わったら、次の操作を行って、本機が正常に動作することを確認してください。

### 1 接続・取り付けをもう一度確認する

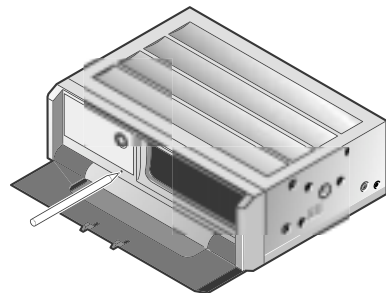
確認

接続・取り付けに誤りがないか、各コネクタは確実に接続されているか、もう一度、目で見ても確認してください。

### 2 車のエンジンをかける



### 3 ボールペンの先などでリセットボタンを押す



### 4 本機の動作を確認する ( 取扱説明書)