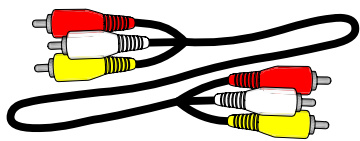
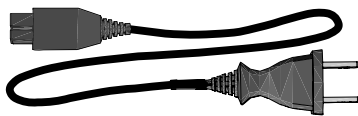


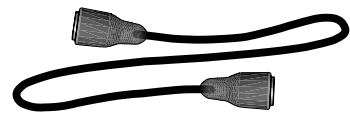
付属品



オーディオビデオケーブル (1本)

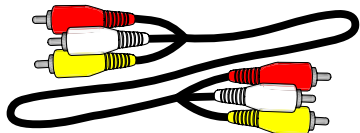


電源コード (1本)



RFアンテナケーブル (1本)

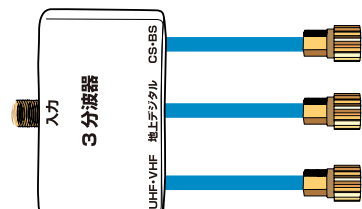
市販品



オーディオビデオケーブル (1本)

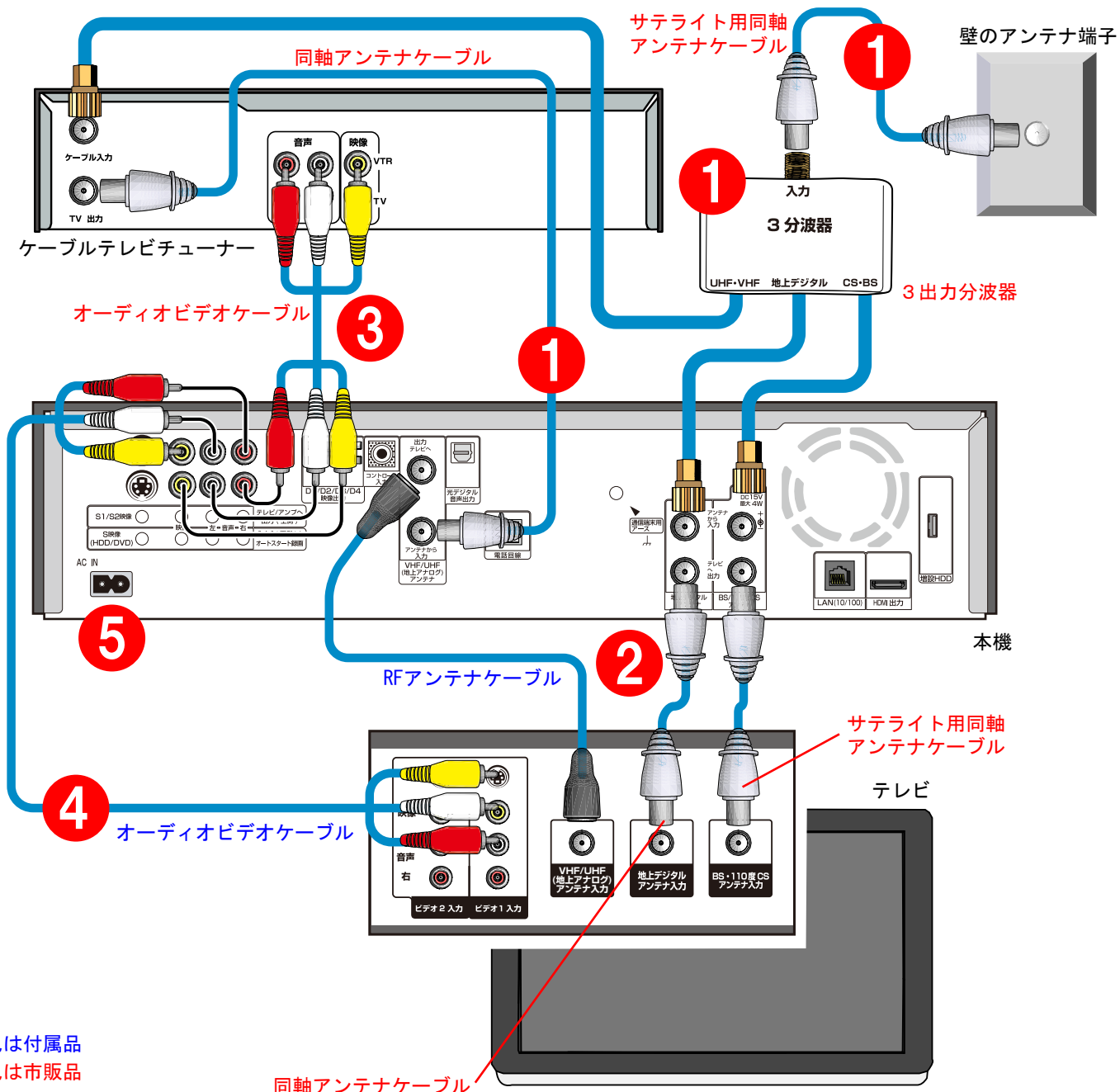


衛星用アンテナケーブル (2本)
同軸アンテナケーブル (2本)



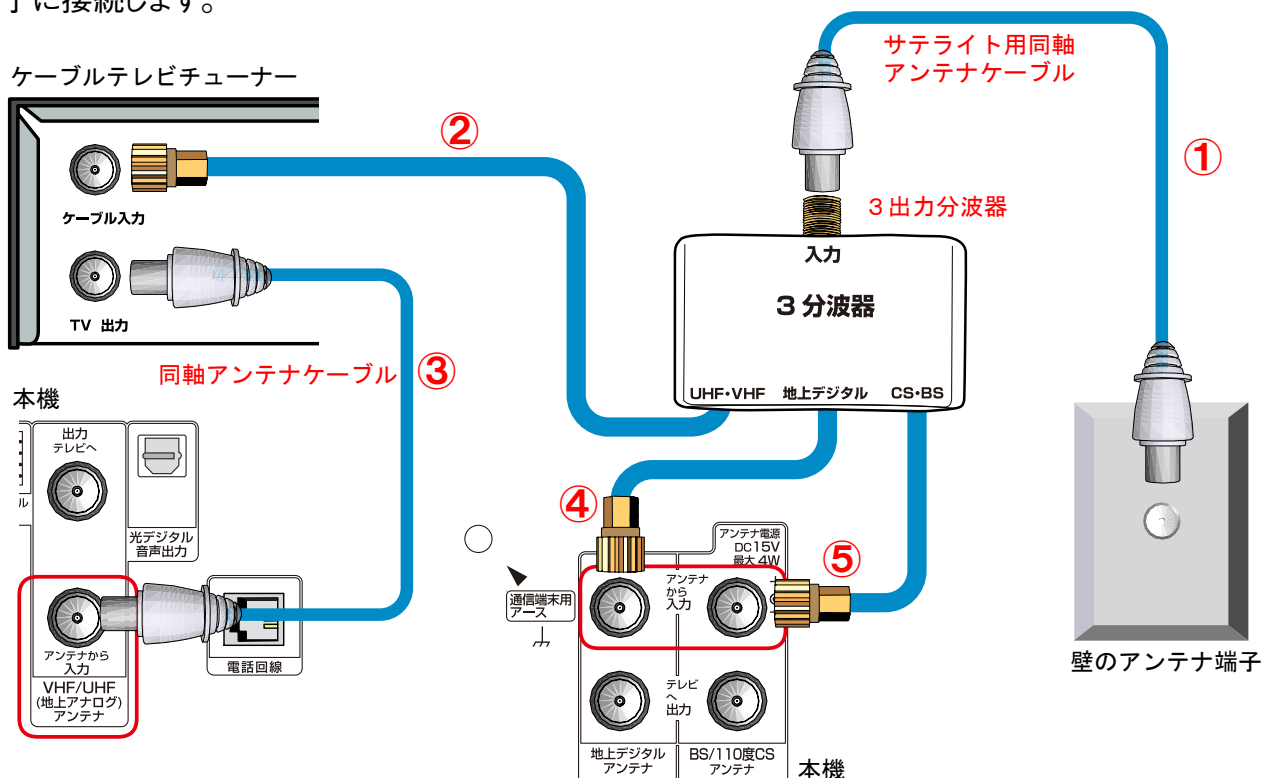
3出力分波器 (1個)

接続図



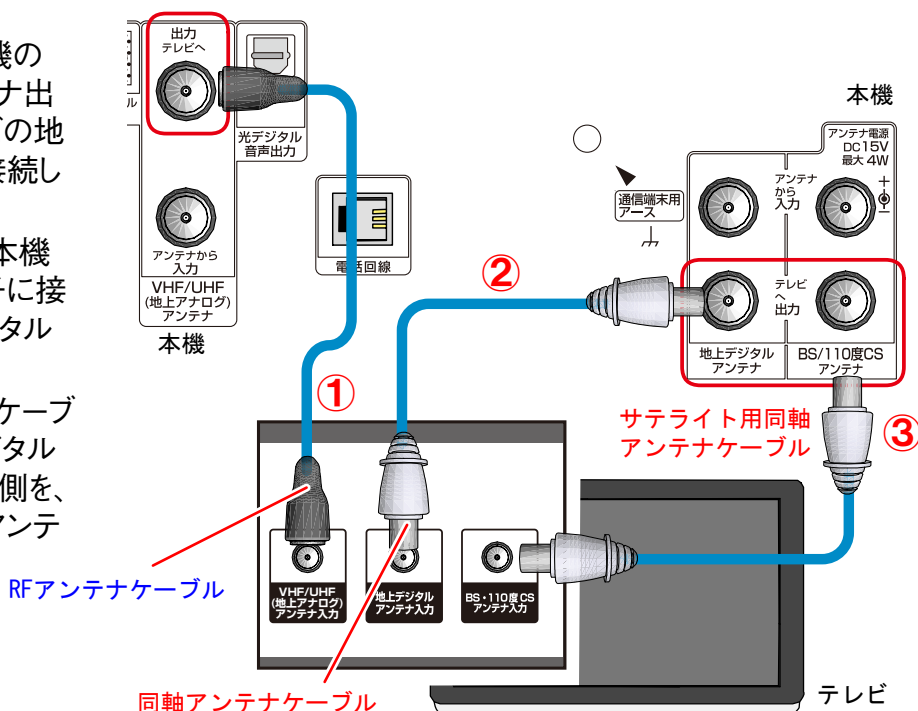
1. アンテナケーブルを使用して、CATVチューナーと本機とを接続します。

- ① 市販のサテライト用同軸アンテナケーブルを使用して、壁のアンテナ端子と市販の3出力分波器の入力端子とを接続します。
- ② 市販の3分配出力分波器のUHF・VHF出力ケーブルを、ケーブルテレビチューナーのケーブル入力端子に接続します。
- ③ 市販の同軸アンテナケーブルを使用して、ケーブルテレビチューナーのケーブル出力端子と本機のVHF/UHF地上アナログ入力端子とを接続します。
- ④ 市販の3分配出力分波器の地上デジタル出力ケーブルを、本機の地上デジタルアンテナ入力端子に接続します。
- ⑤ 市販の3分配出力分波器のCS・BS出力ケーブルを、本機のBS/110度CSデジタルアンテナ入力端子に接続します。



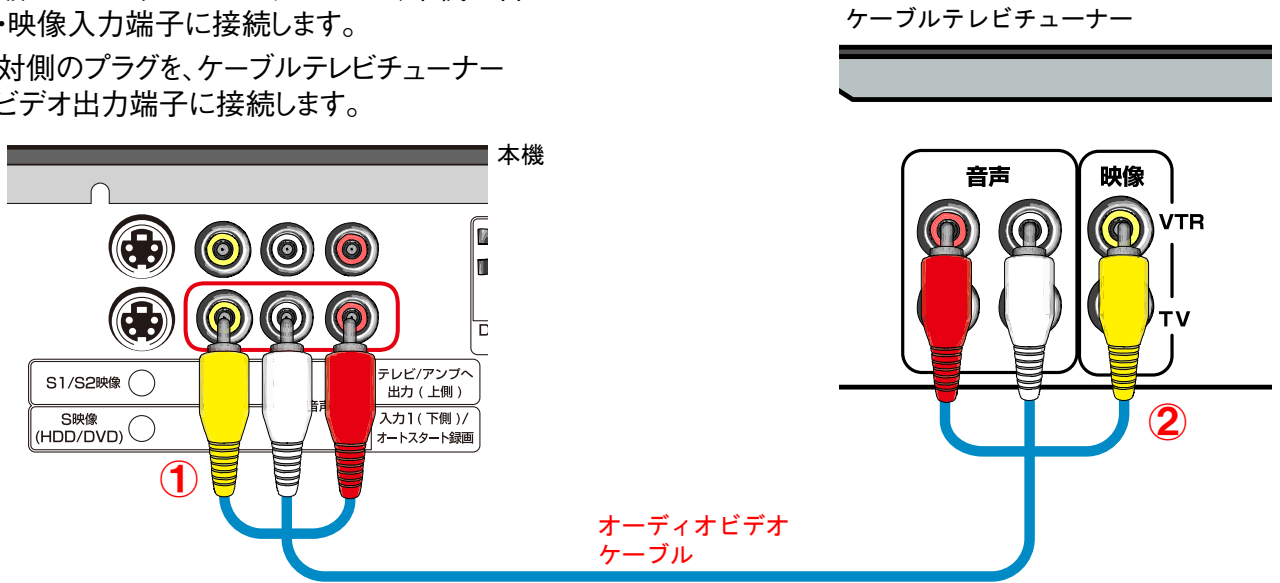
2. アンテナケーブルを使用して、本機とテレビとを接続します。

- ① 付属のRFアンテナケーブルを本機のVHF/UHF(地上アナログ)アンテナ出力端子に接続し、反対側を、テレビの地上アナログアンテナ入力端子に接続します。
- ② 市販の同軸アンテナケーブルを、本機の地上デジタルアンテナ出力端子に接続し、反対側を、テレビの地上デジタルアンテナ入力端子に接続します。
- ③ 市販のサテライト用同軸アンテナケーブルを、本機のBS/110度CS デジタルアンテナ出力端子に接続し、反対側を、テレビのBS・110度CSデジタルアンテナ入力端子に接続します。



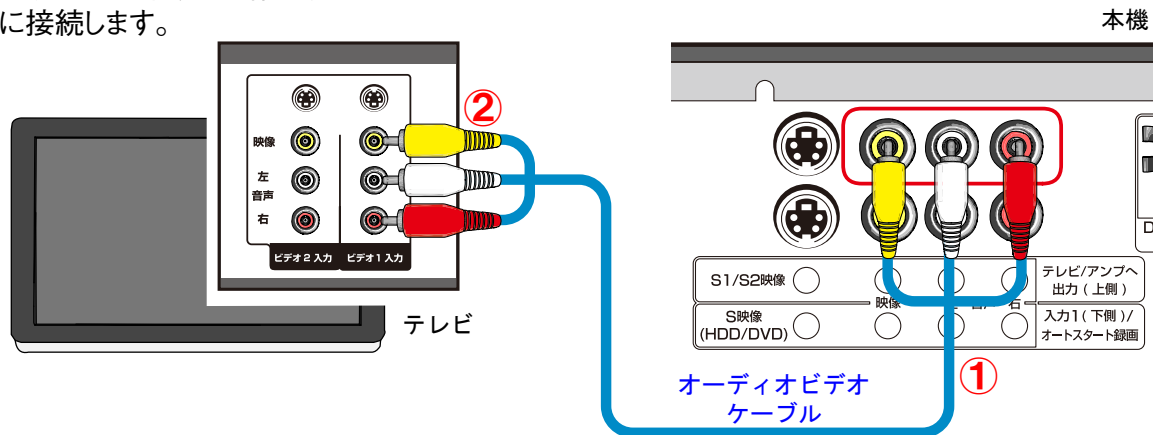
3. 市販のオーディオビデオケーブルを使用して、本機とCATVチューナーとを接続します。

- ① 市販のオーディオ・ビデオケーブルを、本機の音声・映像入力端子に接続します。
- ② 反対側のプラグを、ケーブルテレビチューナーのビデオ出力端子に接続します。



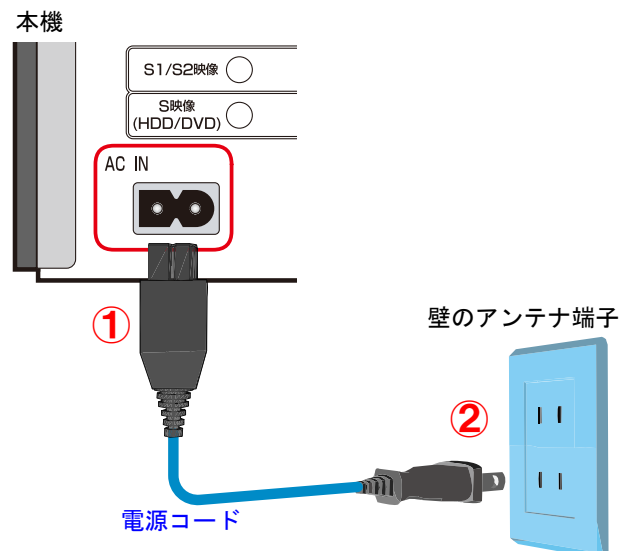
4. 付属のオーディオビデオケーブルを使用して、本機とテレビとを接続します。

- ① 付属のオーディオ・ビデオケーブルを、本機の音声・映像出力端子に接続します。
- ② 反対側のプラグを、テレビの音声・映像入力端子(ビデオ1)に接続します。



5. 付属の電源コードを接続します。

- ① 本機のAC IN端子に、付属の電源コードを接続します。
- ② 電源コードのプラグ側を、壁のコンセントに接続します。
- ③ ケーブルテレビチューナーの電源コードを壁のコンセントに接続します。
- ④ 最後にテレビの電源コードを壁のコンセントに接続します。



お問い合わせ先

正しく接続が出来たでしょうか？

ご不明な点やわからない点がありましたら、下記までご連絡ください。

<Eメールでのお問い合わせ>

http://pioneer.jp/support/e_mail_caution.html

<電話でのお問い合わせ>

フリーフォン：0070-800-8181-22

一般電話：03-5496-2986

営業時間：月～金曜日/9:30～18:00

土・日・祝日/9:30～12:00、13:00～17:00