



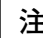

取付作業者用





ディスプレイオーディオ取付説明書

このたびは、スズキ純正用品をお買い上げいただきまして、まことにありがとうございました。
 本書はディスプレイオーディオの取付方法について記載しています。
 取付け前には本書を必ずお読みいただき、正しい取付けを行ってください。
 本書に記載の取付位置以外の場所、または取付方法以外の方法で取り付けられたものについては、
 取付作業者の責任となります。取付け後は、「取扱説明書」を必ずお客様にお渡しください。
 なお、取付ミス为了避免のためにも、取付けは、スズキ代理店またはスズキ代理店が指定した販売店でお願いいたします。

安全に関する表示

この取付説明書の中で使用されている記号は、次のようになっています。

 **警告**、 **注意**、 **注記**、 **アドバイス**のところは、とくにしっかりお読みください。

 警告	取付け、取扱方法を誤った、または守らなかった場合、死亡または重大な傷害につながるおそれがある内容です。
 注意	取付け、取扱方法を誤った、または守らなかった場合、傷害につながるおそれがある内容です。
 注記	取付け、取扱方法を誤った、または守らなかった場合、物的損害につながるおそれがある内容です。
 アドバイス	この用品のために守っていただきたいこと、または知っておくと便利な内容です。

・イラストの中で使用されている「×」の記号は、図示されている行為の禁止を示しています。

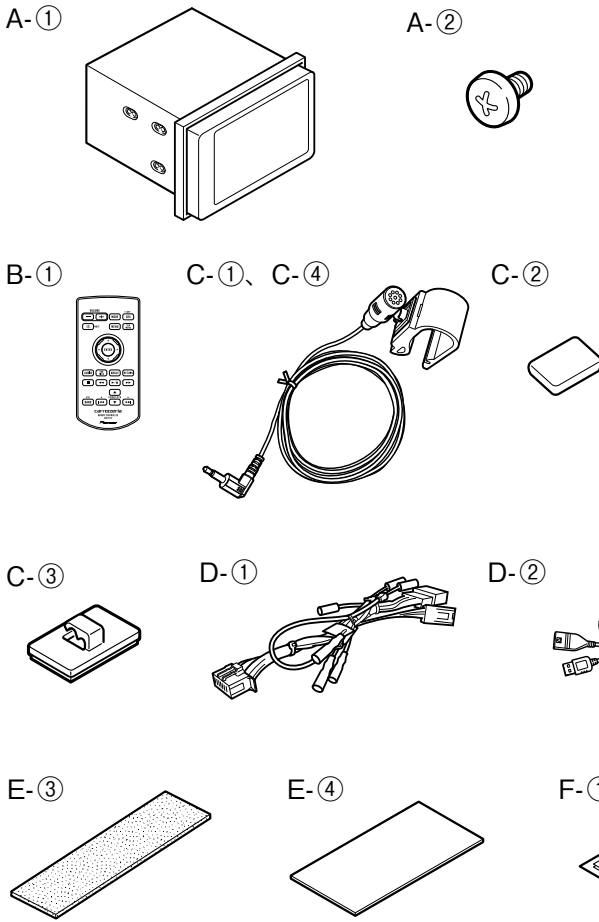
品番および適用車種

品 番	適 用 車 種	適 用 年 式
99000-79BM7	MH35S、MH55S、MH85S、MH95S	2017年 2月～
	MK53S	2017年12月～
	HE33S	2015年 6月～
	MR52S、MR92S	2020年 1月～
	HA37S、HA97S	2021年12月～
	JB64W	2018年 7月～
	DA17W、DA17V	2015年 2月～
	DA16T	2013年 7月～
	JB74W	2018年 7月～
	FF21S	2016年 2月～
	ZC13S、ZC33S、ZC43S、ZC53S、 ZD53S、ZC83S、ZD83S	2016年12月～
	MN71S	2017年12月～
	SGC27、SGNC27	2020年 2月～

構成部品

• 取付作業前に、本構成部品表にて構成部品の有無および付属数量の確認を行ってください。

■ディスプレイオーディオ (99000-79BM7)



NO.	部品名称	数量	チェック
A-①	オーディオ本体	1	
A-②	バインド小ネジ (M5 x 8)	6	
B-①	リモコン	1	
C-①	マイク	1	
C-②	両面テープ (15 x 12mm)	1	
C-③	マイク用クランパー (樹脂製)	3	
C-④	マイククリップ【注1】	1	
D-①	電源ハーネス	1	
D-②	USB接続ケーブル	1	
E-①	ロックタイ [L=150]	5	
E-②	ケーブル固定バンド	1	
E-③	ウレタンシート (80 x 248mm)	1	
E-④	保護シート (108 x 210mm)	1	
F-①	取扱説明書一式【注2】	1	
F-②	注意書【注2】	1	
F-③	保証書【注2】	1	

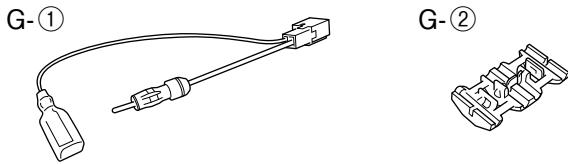
【注 1】 部品 C-④は、本製品の取付けに使用しません。製品が包装されていたポリ袋に入れ、お客様にお渡しください。

【注 2】 部品 F-①, F-②, F-③は製品が包装されていたポリ袋に入れ、お客様にお渡しください。

【注 3】 車種によっては使用しない部品もあります。使用しない部品は製品が包装されていたポリ袋に入れ、お客様にお渡しください。

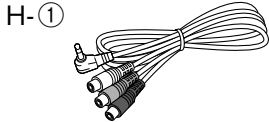
構成部品 [別売]

■アンテナ変換ケーブル〔99000-79X52〕⇒ ジムニー、ジムニーシエラ、イグニス、スイフト専用



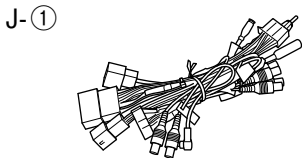
NO.	部品名称	数量	チェック
G-①	アンテナ変換ケーブル	1	
G-②	エレクトロタップ	1	

■VTR 接続ケーブル〔99000-79X94〕



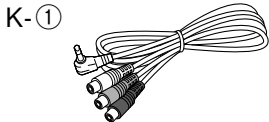
NO.	部品名称	数量	チェック
H-①	VTR接続ケーブル	1	

■ランディ用取付キット〔99000-79BC8〕



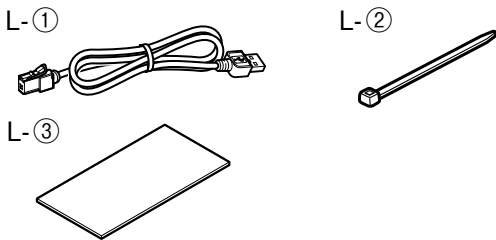
NO.	部品名称	数量	チェック
J-①	電源ハーネス	1	

■ドライブレコーダー接続ケーブル〔99000-79BF6〕



NO.	部品名称	数量	チェック
K-①	ドライブレコーダー接続ケーブル	1	

■USB 接続ケーブル〔99000-79BE9〕

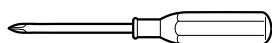


NO.	部品名称	数量	チェック
L-①	USB接続ケーブル	1	
L-②	ロックタイ	3	
L-③	保護シート	1	

【注 1】 本ケーブルとD-②USB接続ケーブルは、どちらか一方しか取り付けることができません。本ケーブルを取り付ける場合、D-②USB接続ケーブルは取り付けられなくなります。

取付けに必要な工具類

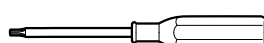
⊕ドライバー



トルクドライバー



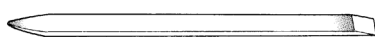
ヘクスローブドライバー (T20)



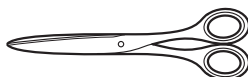
ケブラー手袋



オーナメントリムーバー



ハサミ



※ヘクスローブドライバー (T20) はランディに取り付ける際に使用します。

取付け上の留意事項

警告

- 取付けにはステアリング／ブレーキ系統やタンクなどのボルトやナットは、絶対に使用しないでください。使用すると、制御不能や火災の原因となります。
- コード類は、運転操作の妨げにならないように配線し、付属のウレタンシートなどで固定してください。ステアリングやシフトレバー・ブレーキペダルなどに巻き付く可能性があります。
- コード類の配線時に金属部と接触する所は、必ず絶縁テープを巻き被覆を保護してください。火災や感電の原因となります。
- ヒューズを交換する時は、必ず表示された規定容量のヒューズをご使用ください。規定容量以上のヒューズを使用すると、火災の原因となります。
- センターコンソール内などのエアバック用ハーネスに損傷を与えないようにしてください。動作不良の原因となります。

注意

- 取付け作業のまえに、必ずバッテリーの⊖側コードを外してください。また⊖側コードは⊕側コードと接触しないようにしてください。ショート事故による感電やケガの原因になります。
- 設置後は、幼児のいたずらに注意してください。思わぬケガの原因となる場合があります。

注記

- 車両部品の取り外しおよび取り付けは、サービスマニュアルを参照して行ってください。また、ハーネス類の噛み込み等は十分注意してください。
- 車両部品の脱着時や配線作業時はシャープエッジ等による怪我防止のため、長袖の作業着およびケブラー手袋を着用して肌を露出せずに作業してください。
- エレクトロタップでの接続を行う場合は確実にに行ない、脱落防止のためエレクトロタップを絶縁テープで巻いてください。
- インパネシフト車の車両部品を取り外す際は、シフトノブを操作して最下段に固定してください。
- 必ず付属の部品を指定通りに使用してください。指定以外の部品を使用すると、機器内部の部品をいためたり、しっかりと固定できずに外れる可能性があります。
- スクリュー／ボルトなど締め付けの際は、ワイヤーハーネスなどを噛み込んで締め付けないよう注意してください。
- コネクター類は確実に接続してください。
- 車両より取り外したネジ類は、部品別に整理して、なくさないように十分注意してください。

※上記注意事項の他、本取付説明書本文中および別刷の取扱説明書に記載されている注意事項も必ずお守りください。

取付準備作業

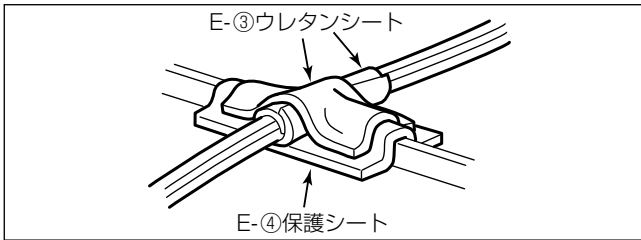
1. 取付け作業は、安全な場所に車を駐車させパーキングブレーキを確実に操作してください。
2. 取付け作業中の車は、エンジンを停止しエンジンキーを取り外してください。
※キーレススタートシステム付車およびプッシュスタートシステム付車についてはリモコンを車外で保管してください。
3. 取付作業中に車両部品に傷を付けぬよう、周辺をウエスまたはシートで覆ってください。
4. 構成部品および部品点数が取付説明書どおりになっているか、また不良部品の混在等はないかを確認してください。

各コード配線時の注意

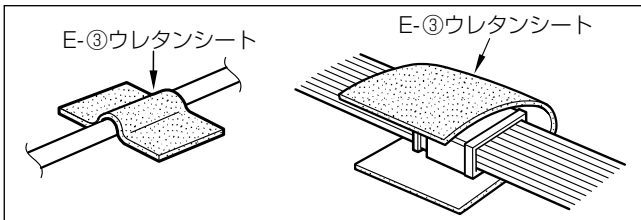
コードの引き回しの際は下記に記載の注意事項を守り、“車種別取付要領”に従い配線を行ってください。

注記

- 各ケーブルの配策・取付・余長処理を行う場合、ケーブルの断線等に繋がるおそれがあるため、ケーブルの急激な折り曲げや、強く折り曲げる作業を行わないようお願いします。
- E-④保護シートを使用する際は、貼付け部の汚れや水分を十分にとり、油分は脱脂をしてください。
- 気温が低く、E-④保護シートが低温になっている場合は、人肌程度に温めてください。



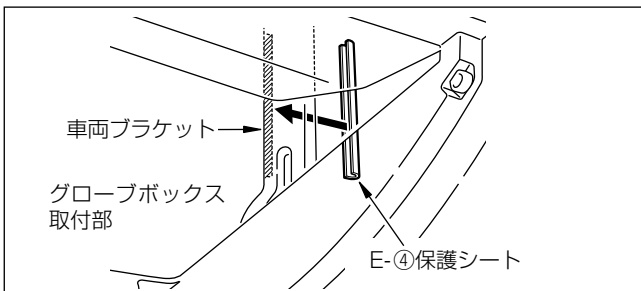
- 樹脂バリ部分やブラケット類のエッジ等が当たる場合は、保護のため、E-④保護シートをカットしたものをバリやエッジ部に貼り、E-③ウレタンシートをカットしてコード類に巻き、固定してください。



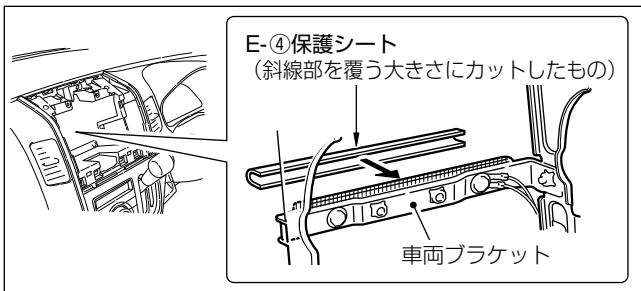
- 各コードはE-③ウレタンシートをカットしたもので、要所を固定してください。
- コネクタの接続部は異音防止のため、E-③ウレタンシートをカットしたものをコネクタの周囲に巻き付けてください。



- コードに余長が出る場合は、E-①ロックタイで束ね、カーペット下の足で踏まれない場所に収納してください。
- E-①ロックタイの余分な部分を切り取る際、切り口が鋭利な形状とならないようにしてください。



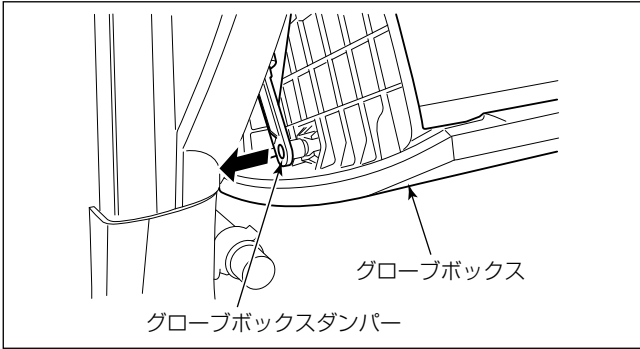
- グローブボックス取付部の右奥位置にある車両ブラケットのシャープエッジ部には、コード類の断線防止のため、カットしたE-④保護シートを貼り付けてください。



- オーディオ本体取り付け部に車両ブラケットなどがある場合、車両ブラケットのシャープエッジ部にE-④保護シートを適切なサイズに切って、図のように貼り付けてください。

本項目では各車種に共通する基本的な取り付けかたを記載しています。
取付け上の補足事項ならびに取付場所は別項の“車種別取付要領”をご覧ください。

USB 接続ケーブルの取付要領

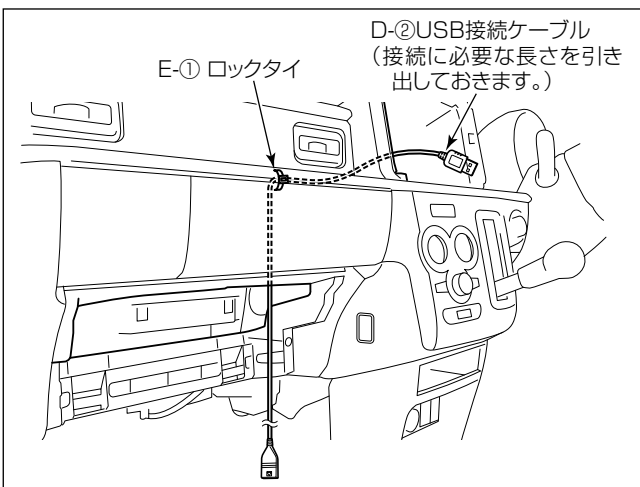


- (1) 車両部品を取り外します。

注記

グローブボックスダンパーがある車両は、グローブボックスを取り外す前にグローブボックスダンパーをグローブボックスから外してください。

※ 取り外しの詳細は“車種別取付要領”をご覧ください。



アドバイス

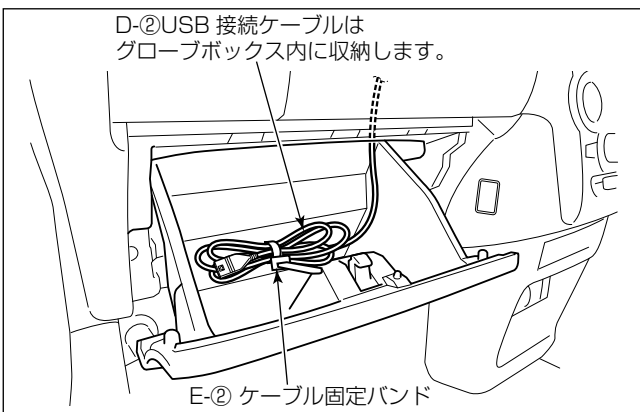
H-① VTR 接続ケーブル [別売] を取り付ける場合は、USB 接続ケーブルと同様に配線してください。

- (2) D-② USB 接続ケーブルは、A-① オーディオ本体との接続に必要な長さを引き出します。
(3) ロックタイなどで止めながら、D-② USB 接続ケーブルをグローブボックス部へ引き回します。

注記

- D-② USB 接続ケーブルの引き回し位置に、樹脂バリや金属部品のシャープエッジがある場合は、E-④ 保護シートをカットして貼り付けてください。
- E-④ 保護シートを貼る面は、汚れや油分などをよく拭き取ってください。
- 拭取り直後は拭いた水分などが残っており、はがれやすいです。良く乾燥させてから貼り付けてください。
- 気温が低く、E-④ 保護シートが低温になっている場合は、人肌程度に温めてください。
- 貼付け後は上からよく密着させ、確実に固定してください。

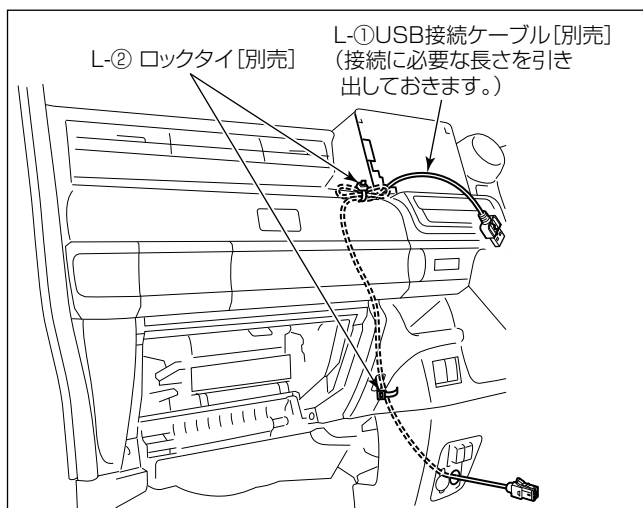
※ 配線の詳細は“車種別取付要領”をご覧ください。



- (4) D-② USB 接続ケーブルをグローブボックス内へ収納し、余長分は E-② ケーブル固定バンドで束ねます。

※ H-① VTR 接続ケーブル [別売] 等を組み合わせる場合、D-② USB 接続ケーブルの余長と一緒に、H-① VTR 接続ケーブル [別売] 等の余長も束ねてください。

USB接続ケーブル [別売] の取付要領



注記

L-①USB接続ケーブル [別売] とD-②USB接続ケーブル [同梱] は、どちらか一方しか取り付けることができません。

L-①USB接続ケーブル [別売] を取り付ける場合、D-②USB接続ケーブル [同梱] は取り付けられなくなります。

- (1) L-①USB接続ケーブル [別売] は、別売のUSBソケットとの接続に必要な長さを引き出します。
- (2) L-②ロックタイ [別売] など固定しながら、L-①USB接続ケーブル [別売] をA-①オーディオ本体取付部へ引き回します。

注記

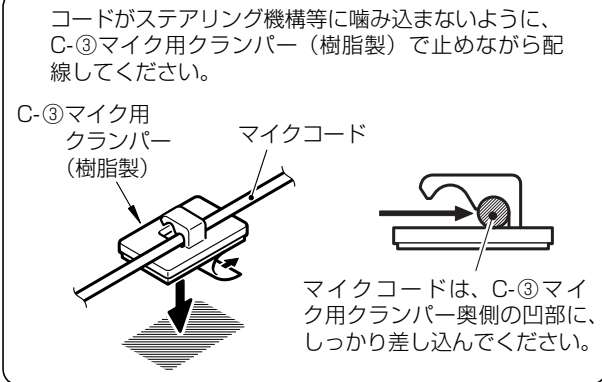
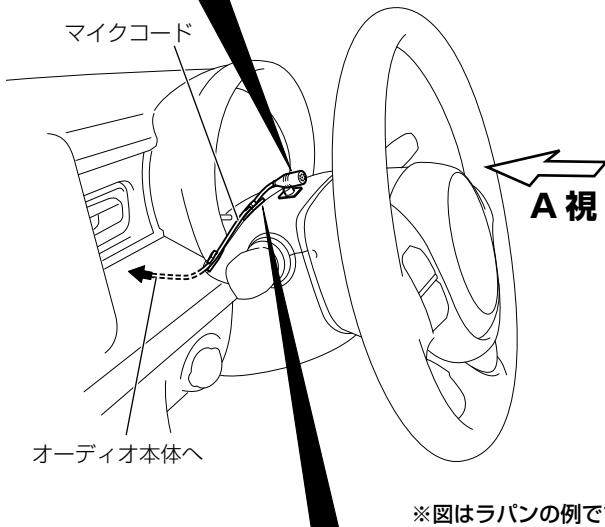
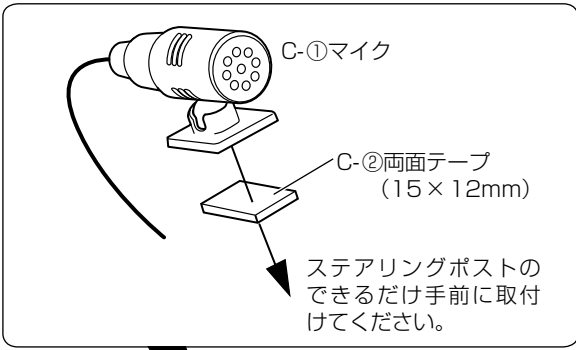
- L-①USB接続ケーブル [別売] の引き回し位置に、樹脂バリや金属部品のシャープエッジがある場合は、L-③保護シート [別売] をカットして貼り付けてください。
- L-③保護シート [別売] を貼る面は、汚れや油分などをよく拭き取ってください。
- 拭取り直後は拭いた水分などが残っており、はがれやすいです。良く乾燥させてから貼り付けてください。
- 気温が低く、L-③保護シート [別売] が低温になっている場合は、人肌程度に温めてください。
- 貼付け後は上からよく密着させ、確実に固定してください。

※配線の詳細などは“車種別取付要領”をご覧ください。

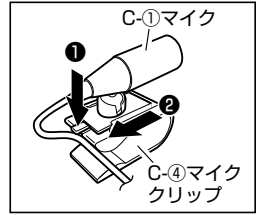
※別売のUSBソケット取付の詳細などはUSBソケットに同梱の取付説明書をご覧ください。

- (3) L-①USB接続ケーブル [別売] をA-①オーディオ本体との接続に必要な長さを確保し、余長分は車両ハーネスなどにL-②ロックタイ [別売] で固定します。

マイクの取付要領



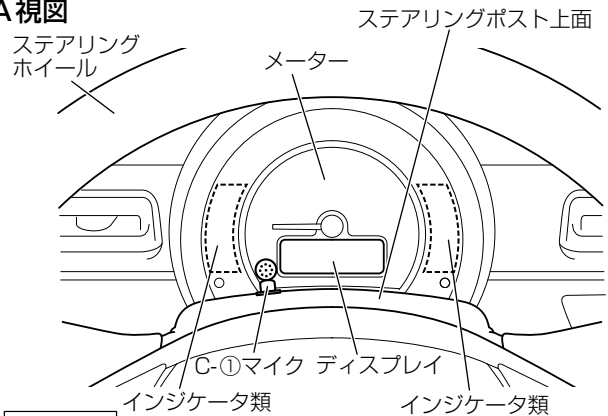
- (1) C-①マイクにC-②両面テープ（15×12mm）を
貼り付けます。
※C-①マイクをスライドさ
せ、C-④マイククリップ
を外してから作業を行っ
てください。
- (2) ステアリングポストの上面
にC-①マイクを取り付けます。
※取付場所は“車種別取付要領”をご覧ください。
- (3) マイクコードは、C-③マイク用クランパー（樹脂
製）で固定しながら配線します。



注記

- C-②両面テープとC-③マイク用クランパーを貼る面
は、汚れや油分などをよく拭き取ってください。
- 拭取り直後は拭いた水分などが残っており、はがれ
やすいです。良く乾燥させてから貼り付けてください。
- 貼付け直後は粘着力が弱いので、圧着目的以外では
触らないでください。
- 貼付け後は上からよく圧着させ、確実に固定してください。

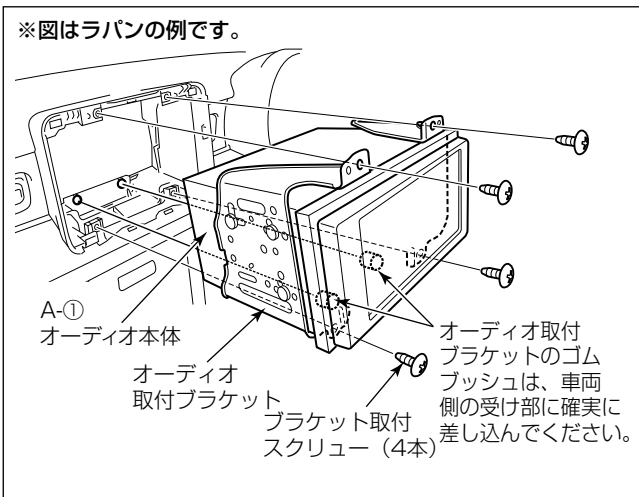
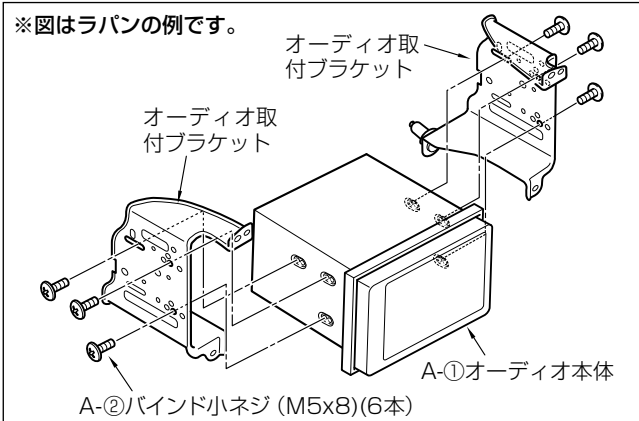
A 視図



注記

メーターのインジケータ類やディスプレイの視界を
遮らない場所にC-①マイクを取り付けてください。

オーディオ本体の取付要領



(1) “車種別取付要領”を参照して、車両部品を取り外します。

注記

液晶部や液晶周囲の樹脂部分は傷を付けたり、汚したりしないように十分注意してください。

(2) A-①オーディオ本体を、オーディオ取付ブラケットに取り付けます。

アドバイス

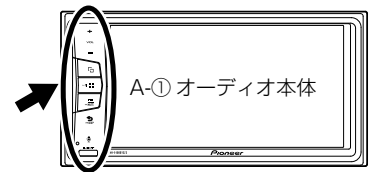
オーディオ取付ブラケットへの取付方法は車種により異なります。取付作業は、車種別取付要領の“オーディオ本体の取付要領”を参照して行ってください。

(3) 各付属品の取付けおよび配線作業を行い、A-①オーディオ本体にコードを接続します。

(4) ブラケット取付スクリューで、A-①オーディオ本体をインストルメントパネルに取り付けます。

注記

矢印の部分を強く押さないでください。故障の原因になるおそれがあります。



※取付け部の奥行きが充分でない場合は、グローブボックスを取り外し、グローブボックス側から手を差し入れて、コード類を整理しながら取り付けてください。

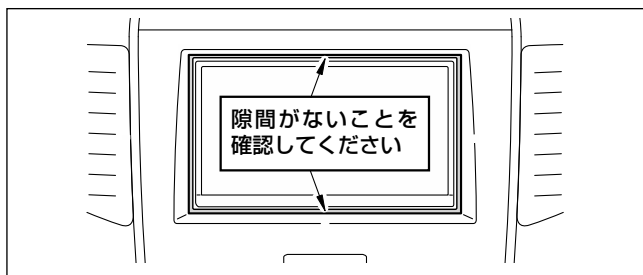
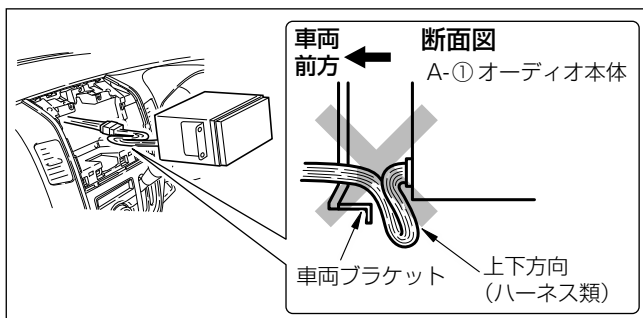
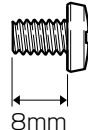
(5) 取り外した車両の部品を元通りに取り付けます。

アドバイス

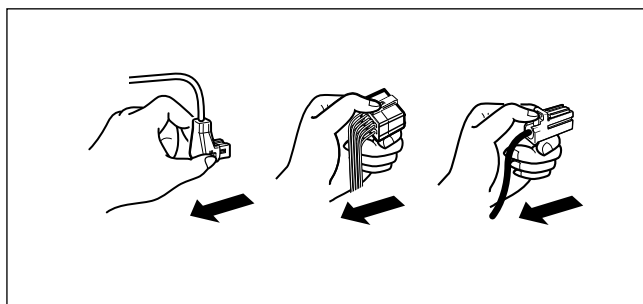
2DINタイプのインパネガーニッシュが標準装備されている車両に取り付ける場合は、インパネガーニッシュ【別売】と交換してください。

取り付けに際しての注意事項

A-② バインド小ネジ
(M5×8)



接続・結線に際しての注意事項

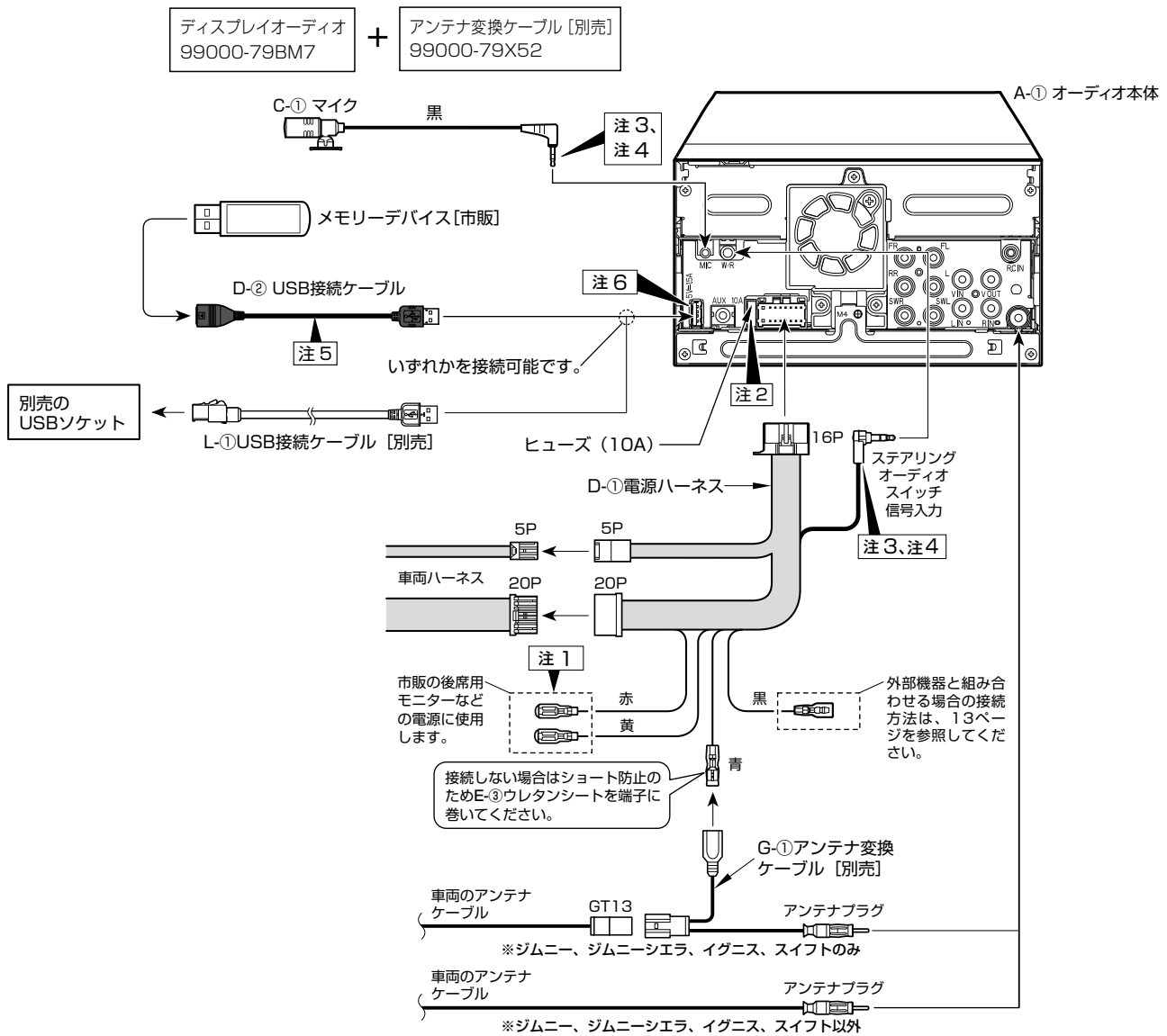


- A-①オーディオ本体をオーディオ取付ブラケットに固定するネジを紛失した場合は、必ず本機に付属しているA-②バインド小ネジ (M5×8) と同形状のネジを使用してください。

※他のネジを使用するとA-①オーディオ本体を破損するおそれがあります。

- D-①電源ハーネスを収納する際、図のように上下方向に束ねないでください。A-①オーディオ本体装着時に車両ブラケットと挟み込み、破損のおそれがあります。
- 取り付けにあたって、A-①オーディオ本体背面に余裕が少なくA-①オーディオ本体に接続するハーネスの余長処理が難しい場合は、本体両サイドや上下部の空間にハーネスを配線して、本体を取り付けてください。
- A-①オーディオ本体を取り付けた後、A-①オーディオ本体と、センターガーニッシュとの間に隙間が空いていないことを、必ず確認してください。

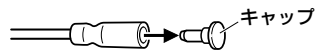
- コネクターは、“カチッ”と音がするまで押し込んで、確実に接続してください。スムーズに入らない場合は、色が間違っている可能性がありますので、コネクターどうしの色を確認してください。また、無理に挿入しないでください。故障の原因となる場合があります。
- コネクターを外すときは、図のようにコネクター部分を持ってロックを押しながら引っ張ってください。コードを引っ張るとコードが抜けてしまうことがあります。
- 各製品の結線と取り付けが終了後、車両の外した部品を取り付ける前に、必ず動作確認を行ない、正常に動作することを確認してください。



注記

各ケーブルの配策・取付・余長処理を行う場合、ケーブルの断線等に繋がるおそれがあるため、ケーブルの急激な折り曲げや、強く折り曲げる作業を行わないようお願いします。

注 1 接続の際はキャップを取り外します。

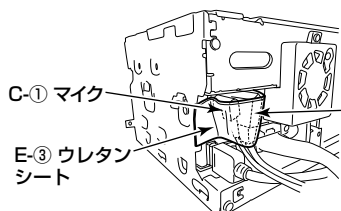


注 2 ヒューズを交換するときは、必ず同じ容量のヒューズと交換してください。

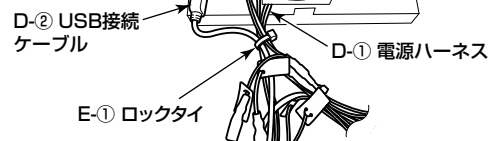
注 3 接続先を間違えないようにし、奥まで確実に差し込んでください。また、オーディオ本体取付時に外れないよう注意してください。

注 4 ステアリングオーディオスイッチ入力信号とC-1マイクのプラグは、下図のようにケーブルを下側へ向けて挿入し、E-3ウレタンシートで抜け防止をしてください。

注 5 D-2 USB接続ケーブルが抜けないようにE-1ロックタイでD-1電源ハーネスと固定してください。



ステアリングオーディオスイッチ入力信号



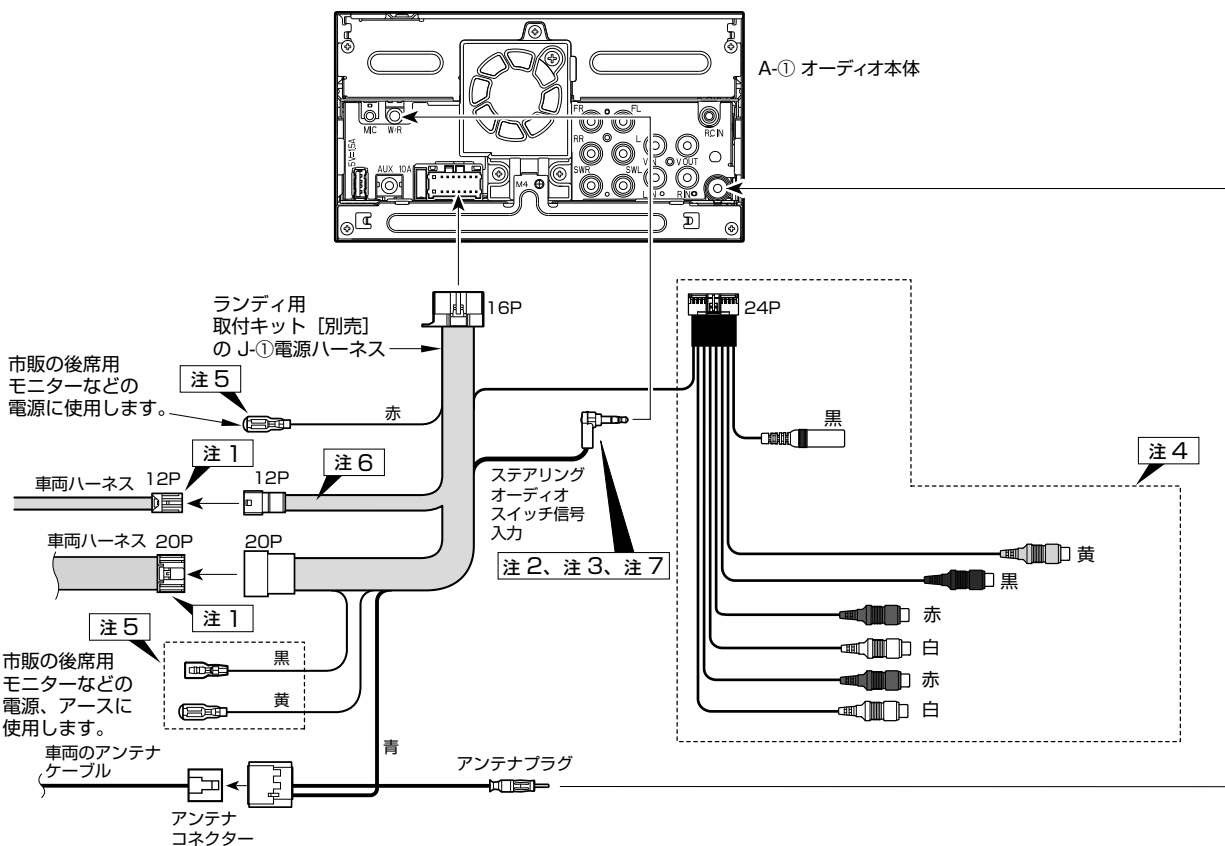
注 6 USBケーブル接続端子：D-2 USB接続ケーブルまたはL-1 USB接続ケーブル [別売] のいずれかを接続できます。どちらかを接続した場合、もう一方は接続できなくなります。

■ランディに取り付ける場合

本結線図はランディへ取付けを行う場合の特異な内容について記載をしています。

ディスプレイオーディオ
99000-79BM7

+ ランディ用取付キット [別売]
99000-79BC8



注記

各ケーブルの配策・取付・余長処理を行う場合、ケーブルの断線等に繋がるおそれがあるため、ケーブルの急激な折り曲げや、強く折り曲げる作業を行わないようお願いします。

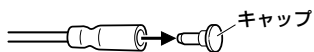
注1 オーディオ取付部の車両ハーネスにテープで固定されています。テープを外して使用してください。

注2 接続先を間違えないようにし、奥まで確実に差し込んでください。また、オーディオ本体取付時に外れないよう注意してください。

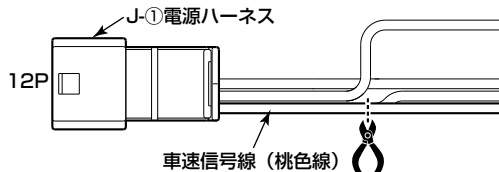
注3 端子の金属部分が見えなくなるまで確実に差し込んでください。

注4 使用しません。ハーネス部分を束ねてE-①ロックタイでJ-①電源ハーネスに固定してください。

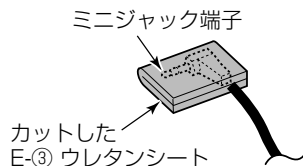
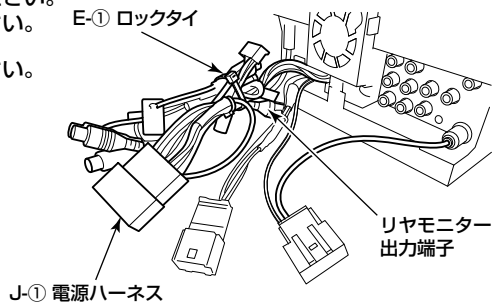
注5 接続の際はキャップを取り外します。



注6 J-①電源ハーネスの車速信号線（桃色線）をニッパー等で切断し、両端をビニールテープで絶縁してください。

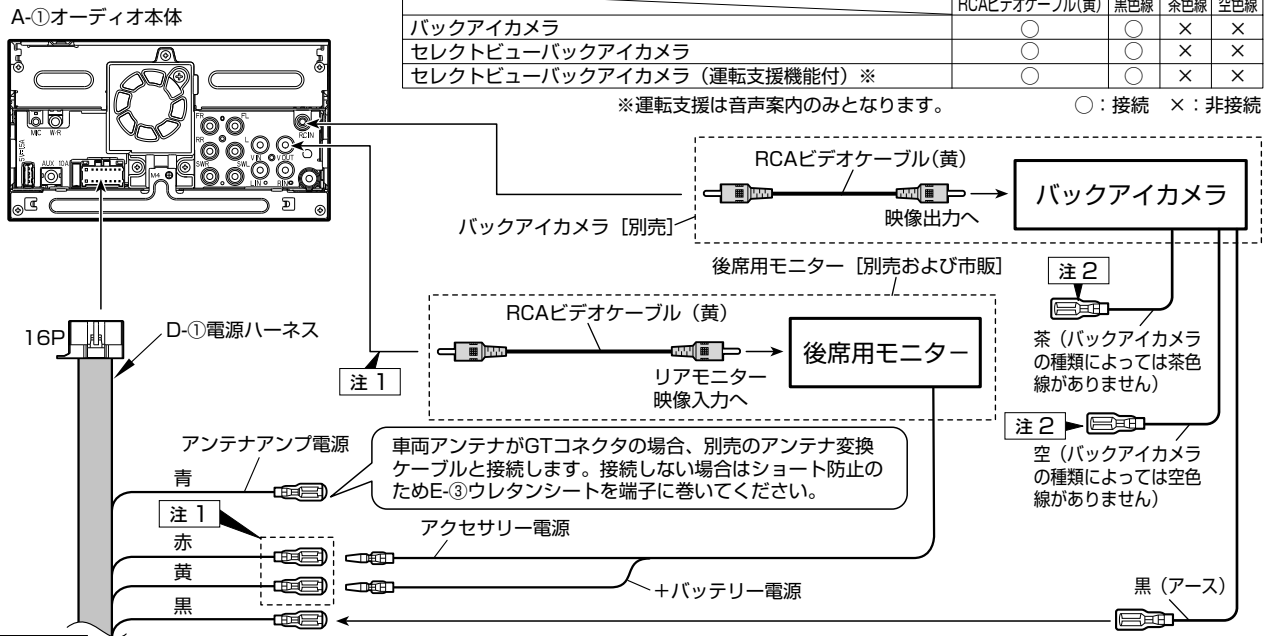


注7 2020年2月以降のマイナーチェンジ車両は接続しません。端子部接触保護のためE-③ウレタンシートを必要なサイズにカットして巻きつけ、注4と同様に固定してください。



外部機器の接続

- 本機には、市販のVTR、別売および市販の後席用モニター、別売のバックアイカメラ等が接続できます。

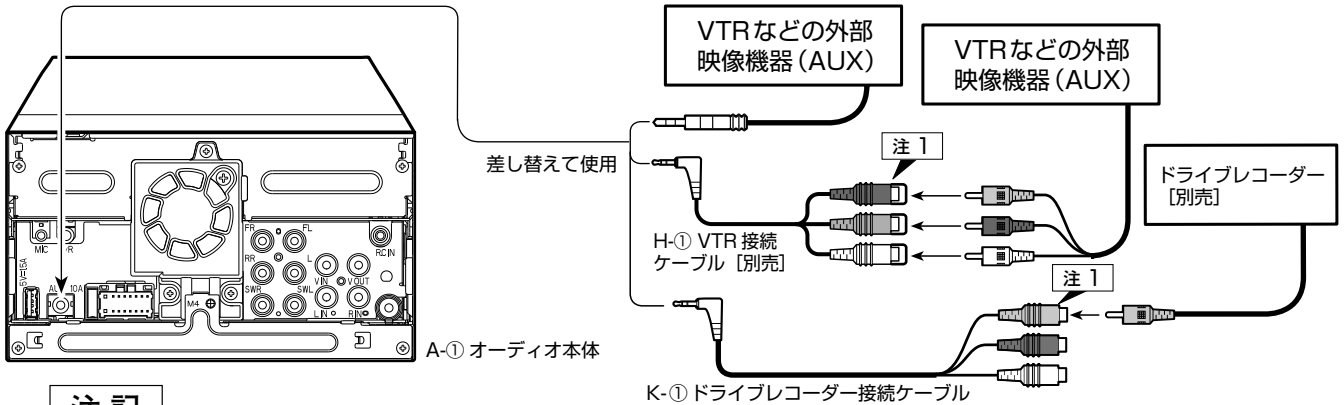


注記

各ケーブルの配策・取付・余長処理を行う場合、ケーブルの断線等に繋がるおそれがあるため、ケーブルの急激な折り曲げや、強く折り曲げる作業を行わないようお願いします。

- 注1
- 本機に、別売のバックアイカメラ等の外部機器を接続した場合は、それぞれの設定を行う必要があります。(20ページ参照)
 - 接続するときは、本機および接続する製品の電源をOFFしてから接続してください。
 - 接続する製品の端子の形状に合わせて、各種変換コードをお使いください。
- 注2
- 茶色線および空色線のギボシは接続をしません。

- AUXのみを使用してVTRなどの外部映像機器を接続する場合は、接続する製品の端子形状に合わせてVTR接続ケーブル [別売] やドライブレコーダー接続ケーブル [別売] をお使いください。

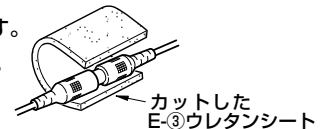


注記

各ケーブルの配策・取付・余長処理を行う場合、ケーブルの断線等に繋がるおそれがあるため、ケーブルの急激な折り曲げや、強く折り曲げる作業を行わないようお願いします。

- 注1
- 接続後は、抜け防止のためE-3ウレタンシートを必要なサイズにカットして巻き付けます。

- 本機に、市販のVTR等の外部機器を接続した場合は、それぞれの設定を行う必要があります。(19ページ参照)
- 接続するときは、本機および接続する製品の電源をOFFしてから接続してください。
- 接続する製品の端子の形状に合わせて、各種変換コードをお使いください。
- 接続する製品の音声モノラル(1系統)出力の場合は、音声入力L側(白)とR側(赤)に接続できるような市販の変換コードをご使用ください。

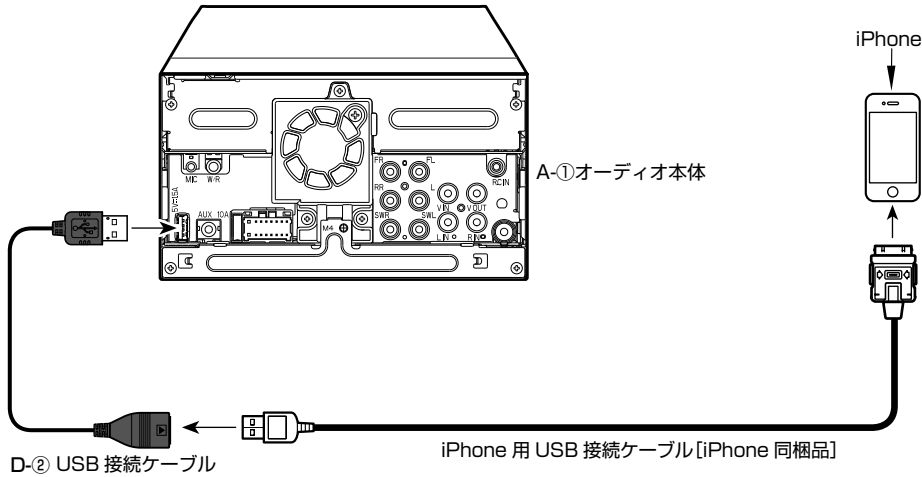


- 本機には、市販のiPhoneやスマートフォン等が接続できます。

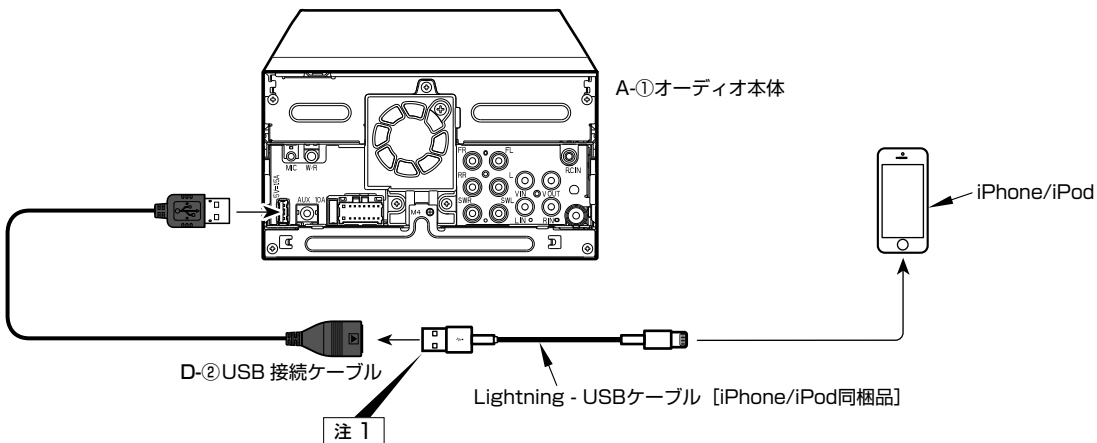
注記

各ケーブルの配策・取付・余長処理を行う場合、ケーブルの断線等に繋がるおそれがあるため、ケーブルの急激な折り曲げや、強く折り曲げる作業を行わないようお願いします。

■ iPhone 4s を接続する場合



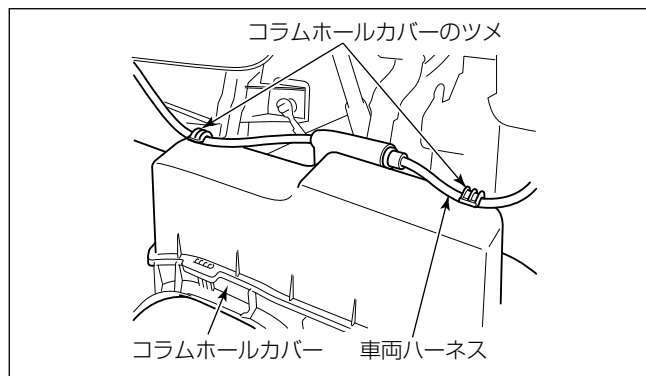
■ iPhone X/iPhone 8 Plus/iPhone 8/iPhone 7 Plus/iPhone 7/iPhone SE/iPhone 6 Plus/iPhone 6/iPhone 5s/iPhone 5c/iPhone 5/iPod (第5世代 iPod touch/ 第6世代 iPod touch/ 第7世代 iPod nano) を接続する場合



注1 Lightning-USBケーブル [iPhone/iPod同梱品] は、車載用製品ではありません。車内に放置しないでください。

車両取り外し部品の復元と動作確認

- 車両電装品（ランプ、スイッチ、計器類等）および、A-①オーディオ本体が正常に動作するか、必ず確認してください。

**！ 警告**

- 部品の締め忘れ（緩み）がないか、再度点検してください。また、車両ハーネスおよび配線したコードの無理な押し込みや、かみ込みがないか点検してください。断線、切断などで火災、感電の原因となります。
- コラムホールカバー裏側に車両ハーネスが配索されている車両は、車両ハーネスをコラムホールカバーのツメに引っかけてください。運転操作に支障をきたし交通事故の原因となります。

仮配線の動作確認などで一時的にバッテリーの⊖端子を接続した場合のご注意

注記

本機が動作しているときは絶対にバッテリーの⊖端子を外さないでください。

仮配線の動作確認などが終わった後にバッテリーの⊖端子を外す場合は、必ずイグニッションキーをACC（アクセサリ）ポジションからOFFポジションにした後、10秒程度時間を経てからバッテリーの⊖端子を外すようにしてください。

■ 接続の確認を行う

👉 アドバイス

接続確認はパーキングブレーキ、バック信号、ステアリングオーディオスイッチについて行います。

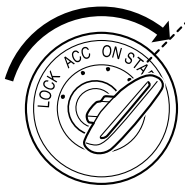
① バッテリーを接続する

取り付け・接続に誤りがないかもう一度確認し、取り外した車の部品を元通りに取り付けてから、バッテリーの⊖側端子にケーブルを接続してください。

② 安全のため、必ずパーキングブレーキをかける

③ 車のエンジンを始動する

バッテリーがあがらないよう、エンジンをかけてください。



⚠️ 警告

エンジンを掛けているときは排気ガスがこもらないように、十分な換気を行ってください。

特にガレージなど、閉めきった場所でエンジンを掛けたまま長時間の作業を行なうと排気ガスが充満し、非常に危険です。

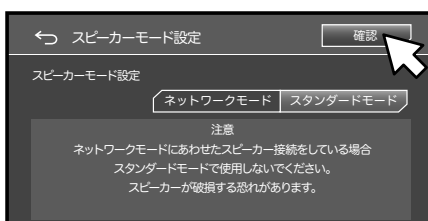
注記

バッテリー⊖端子を外すと、設定はすべて消去されます。

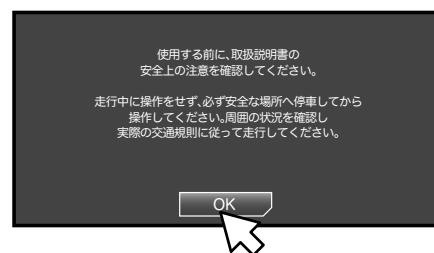
④ 次の「スピーカーモード設定」画面が表示されたら、スピーカーモードを設定して、画面右上の「確認」にタッチする。

※この画面は初めて電源を入れたときのみ表示されます。

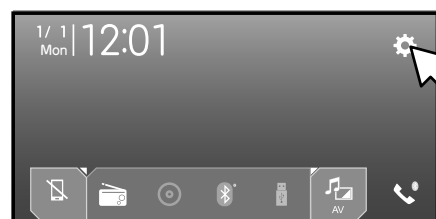
スタンダードモード	フロント・リアの4スピーカーシステム、またはフロント・リア・サブウーファーの6スピーカーシステムを構築することができます。
ネットワークモード	高・中・低音域のそれぞれの音域（バンド）を専用のアンプとスピーカーで再生する3-wayマルチアンプ・マルチスピーカーシステムを構築することができます。



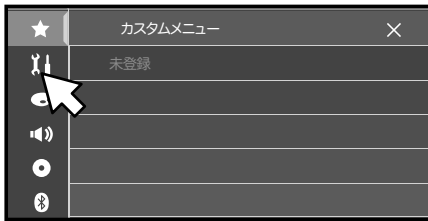
⑤ 次の画面が表示されたら、画面右下の「OK」にタッチする。



⑥ ホーム画面が表示されます。ホーム画面右上の「⚙️」にタッチする。



⑦ 画面左の「」にタッチする。



⑧ 次に「システム設定」画面が表示されます。



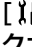
⑨ 「パーキングブレーキの接続確認」を行います。

ブレーキペダルを踏んで、パーキングブレーキをかけ直してください。

正しく接続されていれば、パーキングブレーキを解除すると画面左下の Bluetooth マークが「消灯」、かけ直すと「点灯」に変わります。



⑩ 次に「バック信号」の接続確認を行います。

[システム設定メニュー] ⇒ 「カメラ設定」 ⇒ 「バックカメラ入力」の順にタッチします。



※ 「バックカメラ入力」をタッチすることにより、オン ⇄ オフが切り換わります。



⑪ パーキングブレーキをかけ、ブレーキペダルを踏んでから、シフトレバーを R (リバース) の位置にしてください。正しく接続されていれば、画面にバックカメラの映像が表示されます。

※カメラを接続していない場合は、黒い画面が表示されます。

12 次に「ステアリングリモコンの設定・接続確認」を行います。

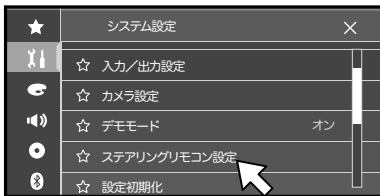
アドバイス

- ステアリングオーディオスイッチが装備された車両にオーディオ本体を取り付けしたときは、ステアリングオーディオスイッチの設定・接続確認を行ってください。
- ステアリングオーディオスイッチの設定を行うときは、AVソースをOFFにしてください。

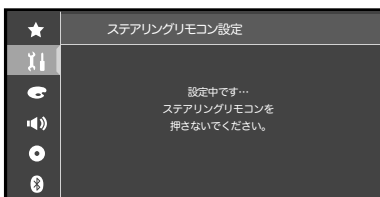
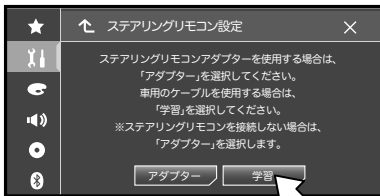
[システム設定メニュー]にタッチした後に画面のスクロールバーをドラッグ操作し、「ステアリングリモコン設定」を表示させます。



13 次に「ステアリングリモコン設定」にタッチします。



14 次の画面が表示されたら、「学習」にタッチします。



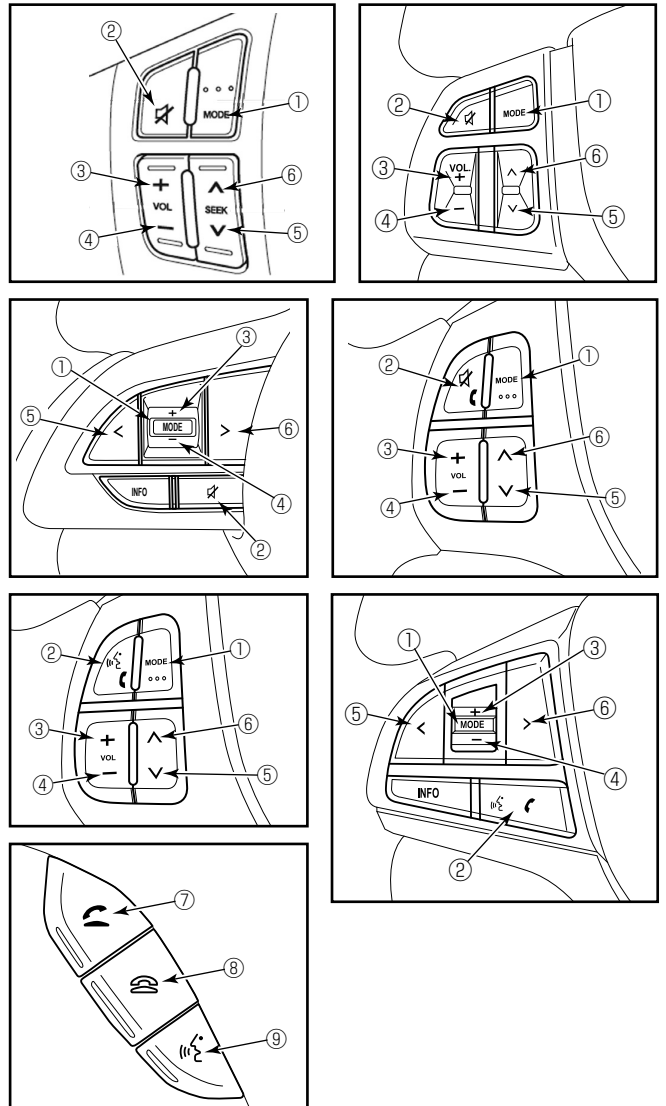
15 車両のステアリングオーディオリモコンのスイッチに登録する機能ボタンにタッチします。



ステアリングオーディオスイッチのボタンを押しても反応しなくなるよう登録させます。

ステアリングオーディオスイッチのボタンに登録してある機能をリセットさせます。

16 次に、その機能を登録する車両のステアリングオーディオのスイッチのボタンを長く押し、指定した機能が登録されます。



手順15~16を繰り返し、次表の機能を登録します。

オーディオ画面のボタン	車両ステアリングスイッチ	機能
AV source	① MODE	AV ソースを切り替えます。
🔊 ×	② 🔊 / 🔊 / 🔊 ※	音量が0になります。
🔊 +	③ +	音量を大きくします。
🔊 -	④ -	音量を小さくします。
⏮	⑤ ∨	ソース別で機能が異なります。次表を参照してください。
⏭	⑥ ^	ソース別で機能が異なります。次表を参照してください。
📞	⑦ 📞	通話を開始します。
📞	⑧ 📞	通話を終了します。
🗣️	⑨ 🗣️	iPhone が Bluetooth または USB 経由でユニットに接続されているときに押し、Siri などの音声認識モードが有効になります。

※このスイッチは、🔊 × のみに対応しています。

AV ソース	▼/▲ スイッチの短押し	▼/▲ スイッチの長押し
FM/AM	プリセットチャンネルのアップ/ダウン	自動選局 (シーク選曲)
DVD	チャプターのアップ/ダウン	タイトル/プレイリストのアップ/ダウン
CD/iPod/USB/ BT AUDIO/AUX	曲のアップ/ダウン	早送り/早戻し

- ⑰登録が完了したら、画面右上の「×」にタッチします。
- ⑱ステアリングオーディオスイッチの各ボタンを押し、オーディオ本体が正しく動作することを確認してください。

注記

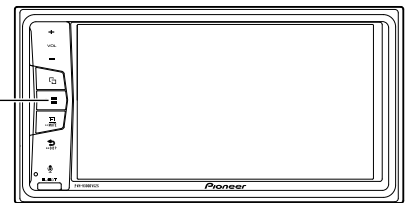
- 本機は車検・整備等でバッテリーを外してしまいますと、ステアリングリモコンを再設定する必要があります。18ページの手順⑫から再度設定し直してください。
- 走行中、運転の妨げにならないよう十分に注意してください。

外部機器／映像入力の設定を行う

本機に別売品や市販品の外部機器を接続した場合、各機器に対応するための設定を行う必要があります。

- ※作業は、必ずエンジンをかけた状態で行ってください。
- ※車検・整備等でバッテリー端子を外した場合、各機能の設定が出荷状態に戻っている場合があります。その場合、再度設定し直してください。

「■(ホーム)」ボタン



警告

エンジンをかけて設定・調整する場合は、パーキングブレーキをかけギアをPレンジまたはニュートラルとし、車が動き出さないようにしてください。

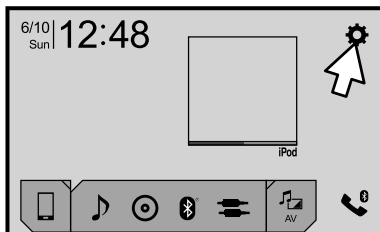
< AV 入力の設定 >

市販品のビデオカメラやポータブルオーディオプレーヤーなどの外部機器を本機の AV 入力端子に接続した場合は、以下の設定を行ってください。

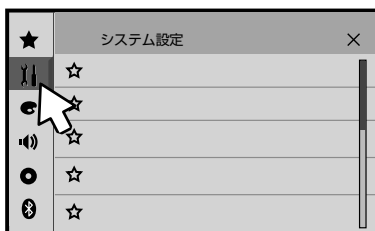
アドバイス

オフのときは AV ソースが選択できません。

- ①オーディオ本体の「■(ホーム)」ボタンを押し、ホーム画面の「⚙」にタッチする



- ②「⚙(システム設定メニュー)」にタッチする



- ③【入力/出力設定】 → 【AV入力設定】の順にタッチする
※【AV入力設定】をタッチするごとに、オン⇄オフが切り換わります。

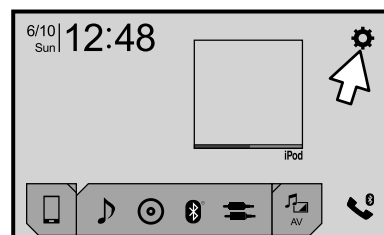
< AUX 入力の設定 >

市販品のビデオカメラやポータブルオーディオプレーヤー、別売品のドライブレコーダー接続ケーブル(99000-79BF6)等の外部機器を本機のAUX入力端子に接続した場合は、以下の設定を行ってください。

アドバイス

オフのときは AUX ソースが選択できません。

- ①オーディオ本体の「■(ホーム)」ボタンを押し、ホーム画面の「⚙」にタッチする



- ②「⚙(システム設定メニュー)」にタッチする

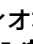



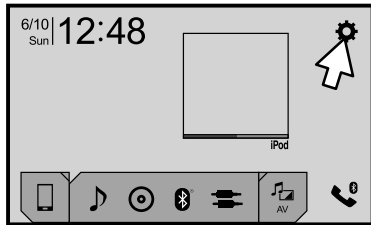
- ③【入力/出力設定】 → 【AUX入力設定】の順にタッチする
※【AUX入力設定】をタッチするごとに、オン⇄オフが切り換わります。

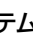
＜バックカメラの設定＞

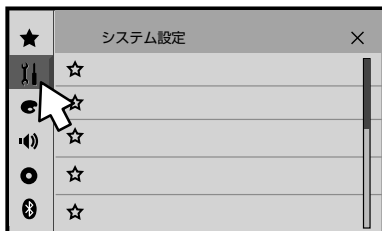
本機に別売のバックアイカメラを接続した場合は、以下の設定を行ってください。

バックカメラ入力

- ① オーディオ本体の「 (ホーム)」ボタンを押し、ホーム画面の「」にタッチする



- ② [ (システム設定メニュー)] にタッチする



- ③ [カメラ設定] → [バックカメラ入力] の順にタッチする

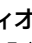

※ [バックカメラ入力] をタッチするごとに、**オン⇔オフ**が切り換わります。

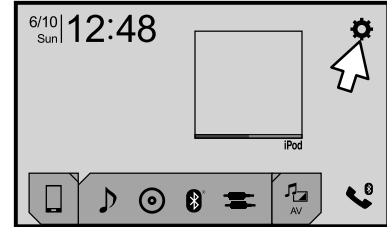
ON	別売のバックカメラを接続したときに選びます。
OFF	何も接続していないときに選びます。

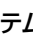
バックカメラ切換極性

アドバイス

[バックカメラ入力] オフのときは変更できません。

- ① オーディオ本体の「 (ホーム)」ボタンを押し、ホーム画面の「」にタッチする



- ② [ (システム設定メニュー)] にタッチする



- ③ [カメラ設定] → [カメラ極性設定] の順にタッチする

※ [カメラ極性設定] をタッチするごとに、**High ⇔ Low**が切り換わります。

- ④ [カメラ極性設定] がHighになっていることを確認してください。



※ High になっていないとバックカメラの映像が映りません。

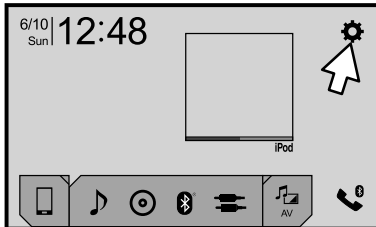
駐車アシスト線の表示


バックカメラの映像に、駐車アシスト線を表示するかどうかを設定できます。

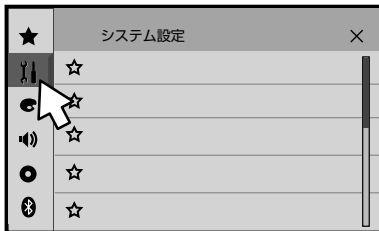
アドバイス

[バックカメラ入力] オフのときは表示できません。

- 1 オーディオ本体の「 (ホーム)」ボタンを押し、ホーム画面の「」にタッチする



- 2 [ (システム設定メニュー)] にタッチする



- 3 [カメラ設定] → [駐車アシスト線表示] の順にタッチする

※ [駐車アシスト線表示] をタッチするごとに、On ↔ Off が切り換わります。

On	駐車アシスト線を表示します。
Off	駐車アシスト線を表示しません。

アドバイス

駐車アシスト線の表示機能がある別売のバックアイカメラ等と組み合わせる場合は、Offに設定してください。

駐車アシスト線の調整



バックカメラ映像と合わせて表示する駐車アシスト線を調整できます。

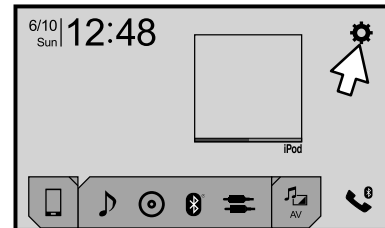
注記

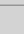
パーキングブレーキが解除されている場合は操作できません。安全な場所に車を停めてパーキングブレーキをかけてから操作してください。

アドバイス

駐車アシスト線の表示がOnになっていないと調整できません。

- 1 オーディオ本体の「 (ホーム)」ボタンを押し、ホーム画面の「」にタッチする



- 2 [ (システム設定メニュー)] にタッチする



③ [カメラ設定] → [バックカメラ調整] にタッチする

④ ◀/▶/▲/▼/◀▶/▶◀ をタッチして調整する

※ [初期値] にタッチすると設定が、初期値に戻ります。

⚠ 警告

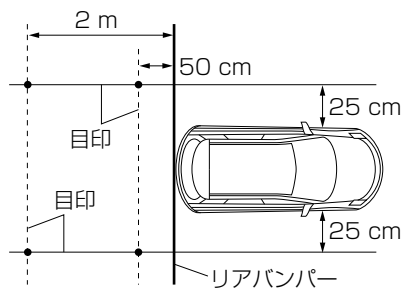
- 駐車アシスト線を調整するときは、必ず安全な場所に停車してから操作してください。
- 車から降りて確認する場合は、必ず、エンジンを停止させてください。

注記

バックカメラ画像に表示される駐車アシスト線は、実際的車幅や距離と異なる場合があります。(駐車アシスト線は直線で表示されます)

👉 アドバイス

- 夜間や暗い場所などでは、バックカメラに表示される画像が見にくい場合があります。
- 駐車アシスト線を設定する前に、梱包テープなどで以下の位置に目印をつけると設定しやすくなります。



取り付け完了後の確認事項

1. オーディオの動作確認を終えたら、取り外した車両部品を元通りに取り付けます。
 ※コード類がかみ込んでいないことを必ず確認してください。ショート事故による火災・感電の原因となります。
 ※ネジ等の締め忘れ（緩み）がないよう復元してください。
2. 最後に、ヘッドランプ、ブレーキランプ、警告灯などに異常がないか確認を行ってください。

⚠ 警告

- 一時的に取り外した部品は、必ずサービスマニュアルの手順に沿って、用品取付前の状態に戻してください。(コネクタ類の接続・締付トルク等)
- 取付作業完了後、車両および用品が正しく機能しているか動作確認してください。

注記

本機は車検・整備等でバッテリーを外してしまいますと、ステアリングリモコン設定を再度設定する必要があります。再設定をする場合は、18ページの手順⑫から再度設定し直してください。

取扱説明書、取付説明書、保証書等は全てお客様にお渡しください。

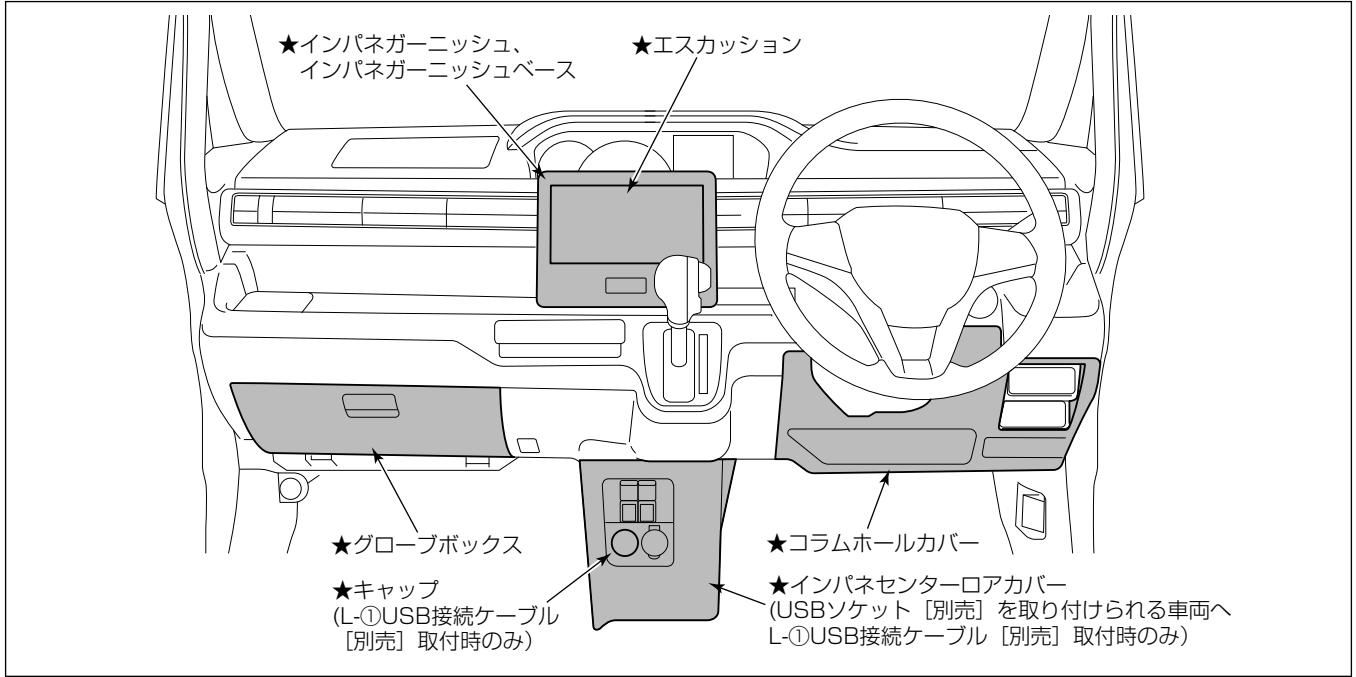
ワゴンR

取り外し部品一覧

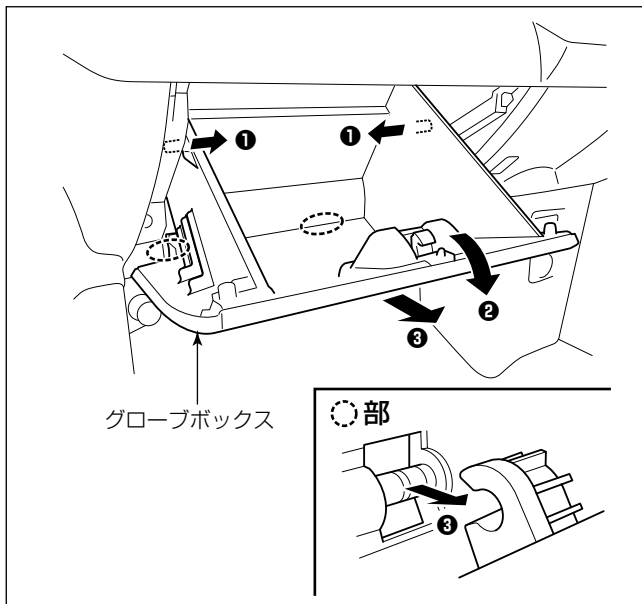
下図に示す車両部品（■部）を取り外します。

👍アドバイス

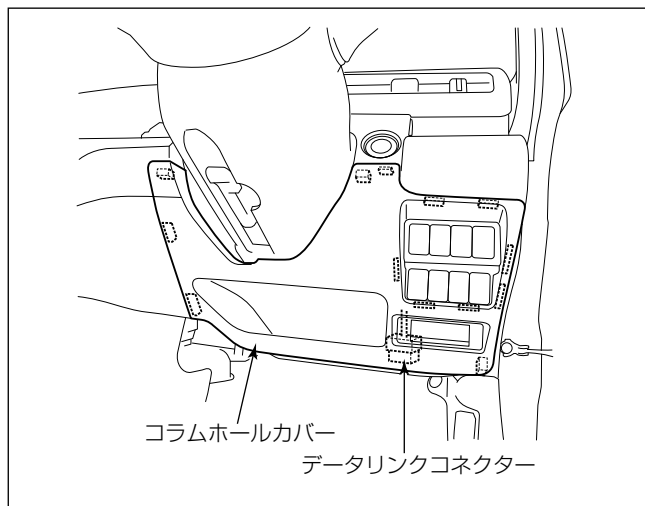
名称に“★”の付いている部品は、“車両部品の取り外し”に詳細図が記載されています。



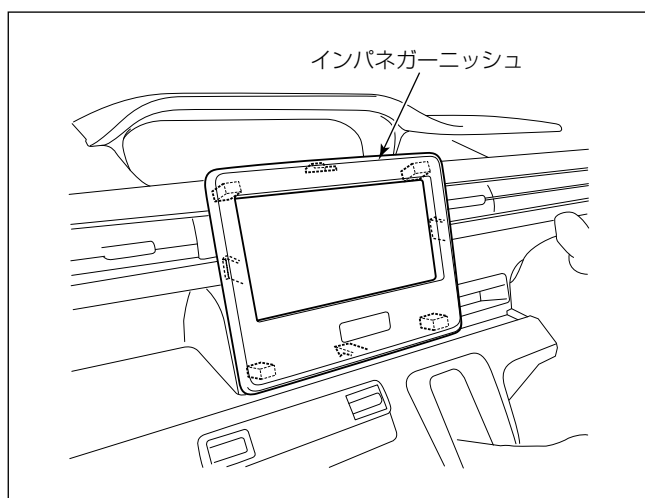
車両部品の取り外し



(1) グローブボックスを取り外します。



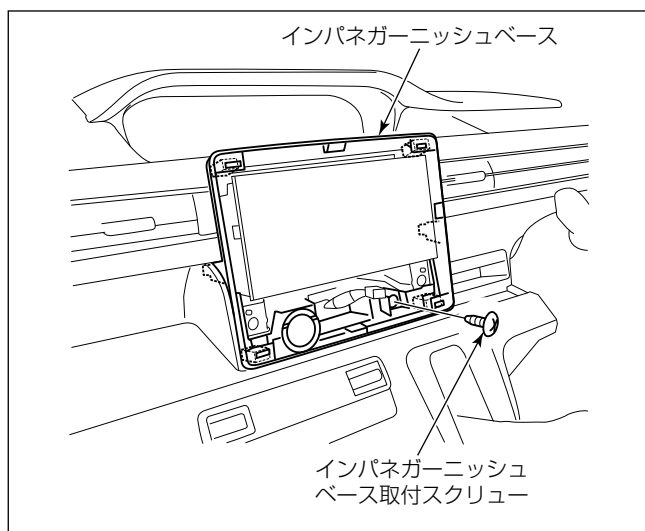
- (2) コラムホールカバーを取り外します。
- (3) データリンクコネクタをコラムホールカバーから外します。



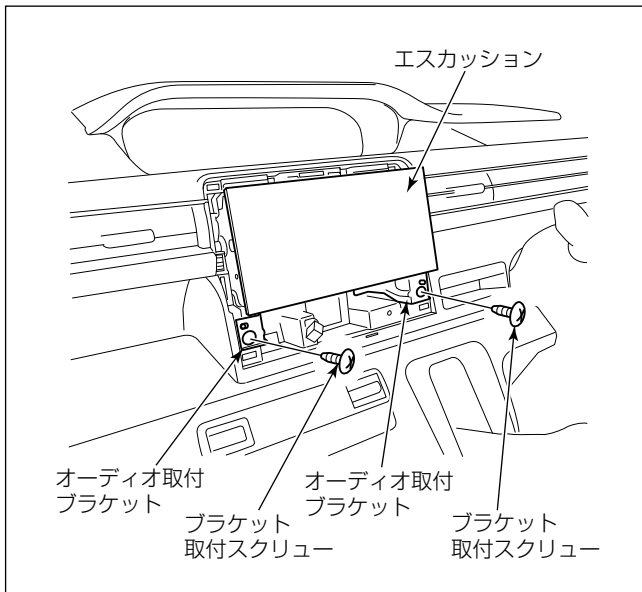
- (4) インパネガーニッシュを取り外します。

注記

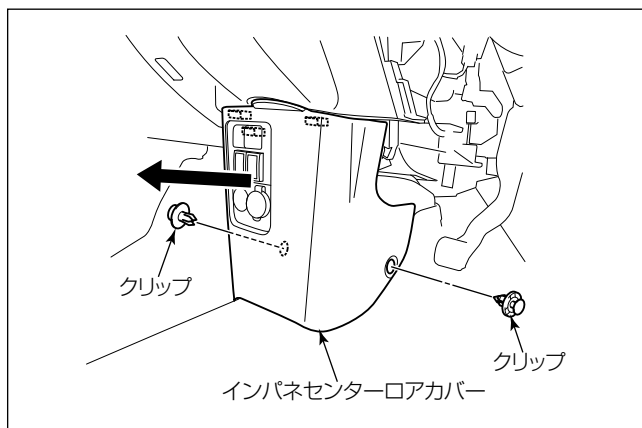
シフトノブを操作して最下段の位置に固定してから作業を行ってください。



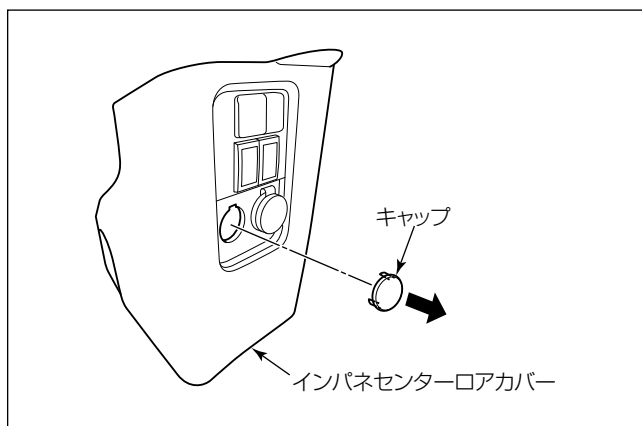
- (5) インパネガーニッシュベース取付スクリュー 1本を外し、インパネガーニッシュベースを取り外します。



- (6) ブラケット取付スクリュー2本を外し、インストールメントパネルからオーディオ取付ブラケットを取り外します。
- (7) エスカッションからオーディオ用配線を外します。
- (8) エスカッションからオーディオ取付ブラケット(L)、(R)を取り外します。



- (9) USBソケット〔別売〕をインパネセンターロアカバーに取り付けられる車両にL-①USB接続ケーブル〔別売〕を取り付ける場合は、クリップを外し、インパネセンターロアカバーを取り外します。



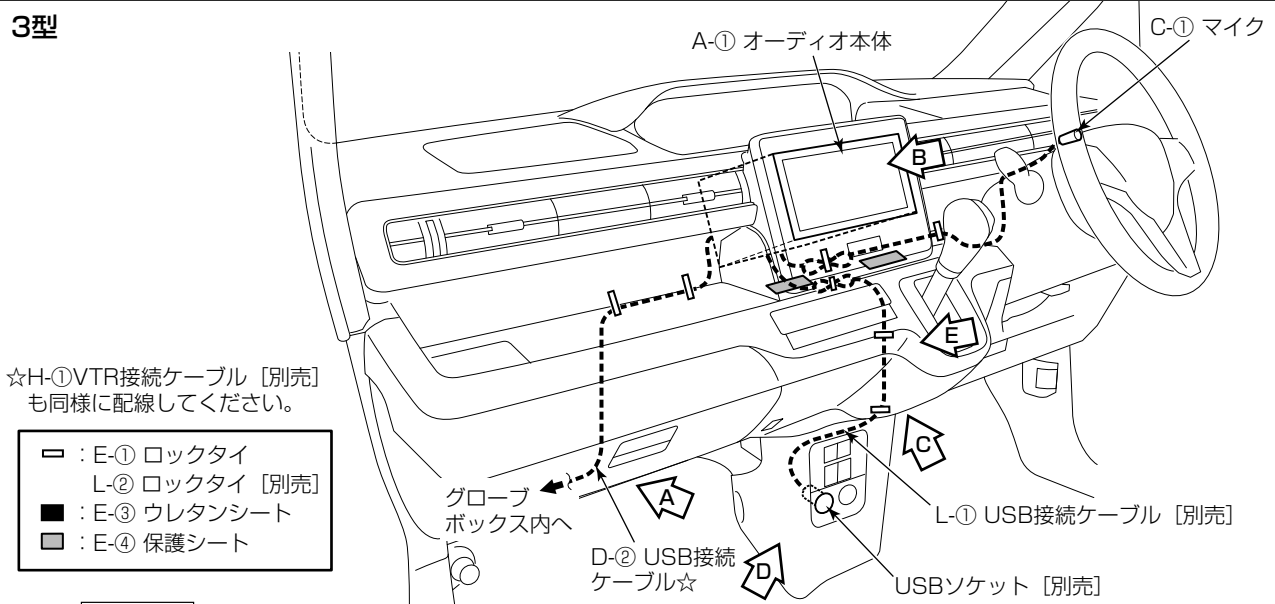
- (10) USBソケット〔別売〕をインパネセンターロアカバーに取り付けられる車両にL-①USB接続ケーブル〔別売〕を取り付ける場合は、キャップを取り外します。

取付概要

注記

- E-④保護シートを使用する際は、貼付け部の汚れや水分を十分にとり、油分は脱脂をしてください。
- 気温が低く、E-④保護シートが低温になっている場合は、人肌程度に温めてください。

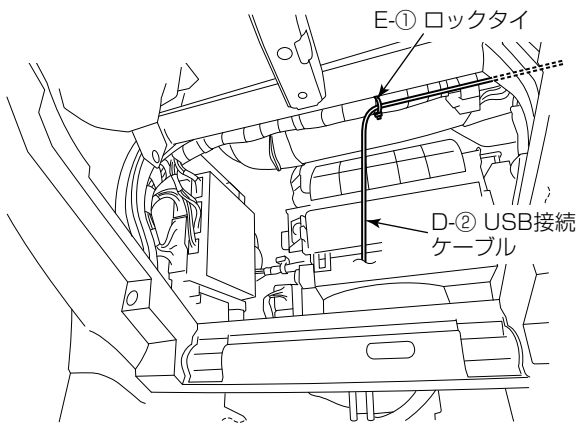
3型



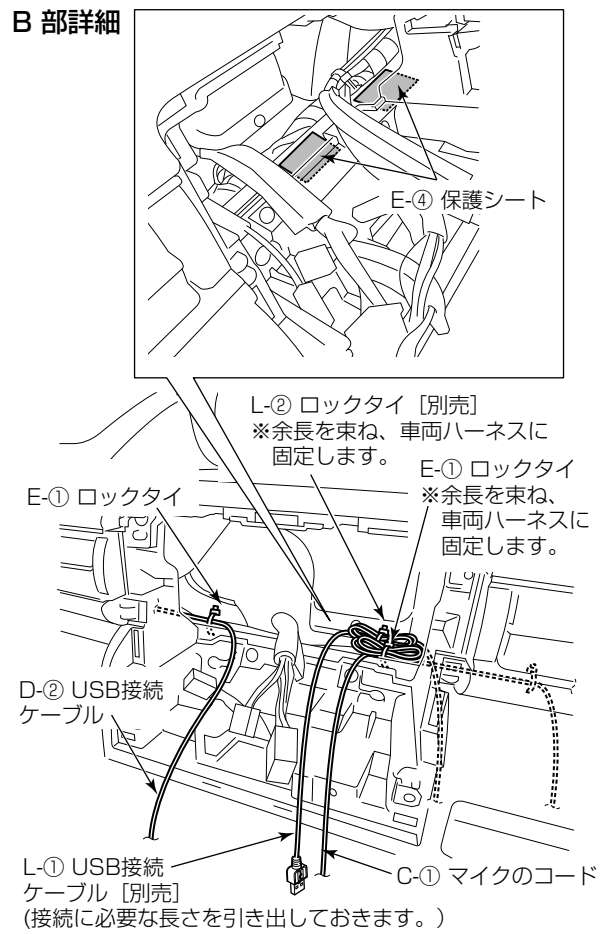
注記

D-②USB接続ケーブル【同梱】とL-①USB接続ケーブル【別売】は、どちらか一方しか取り付けることができません。D-②USB接続ケーブル【同梱】を取り付ける場合、L-①USB接続ケーブル【別売】は取り付けられなくなります。

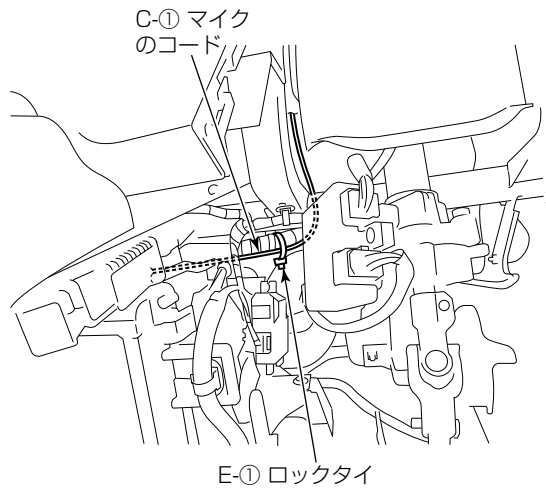
A 部詳細



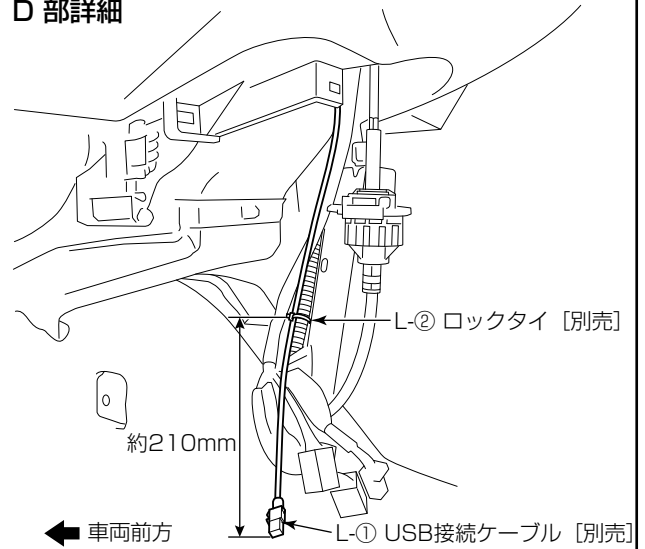
B 部詳細



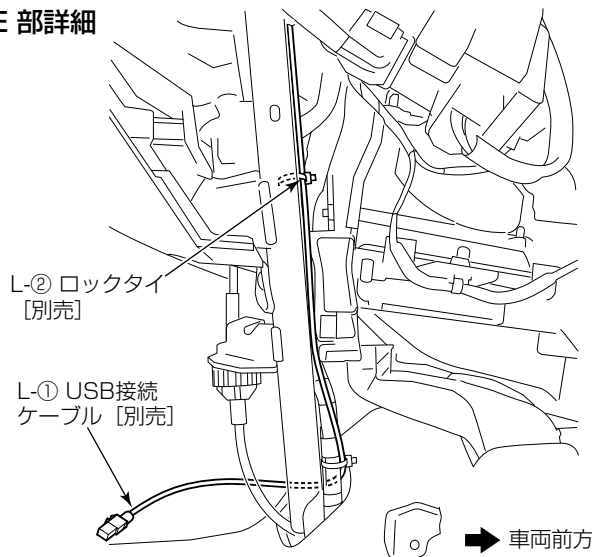
C 部詳細



D 部詳細

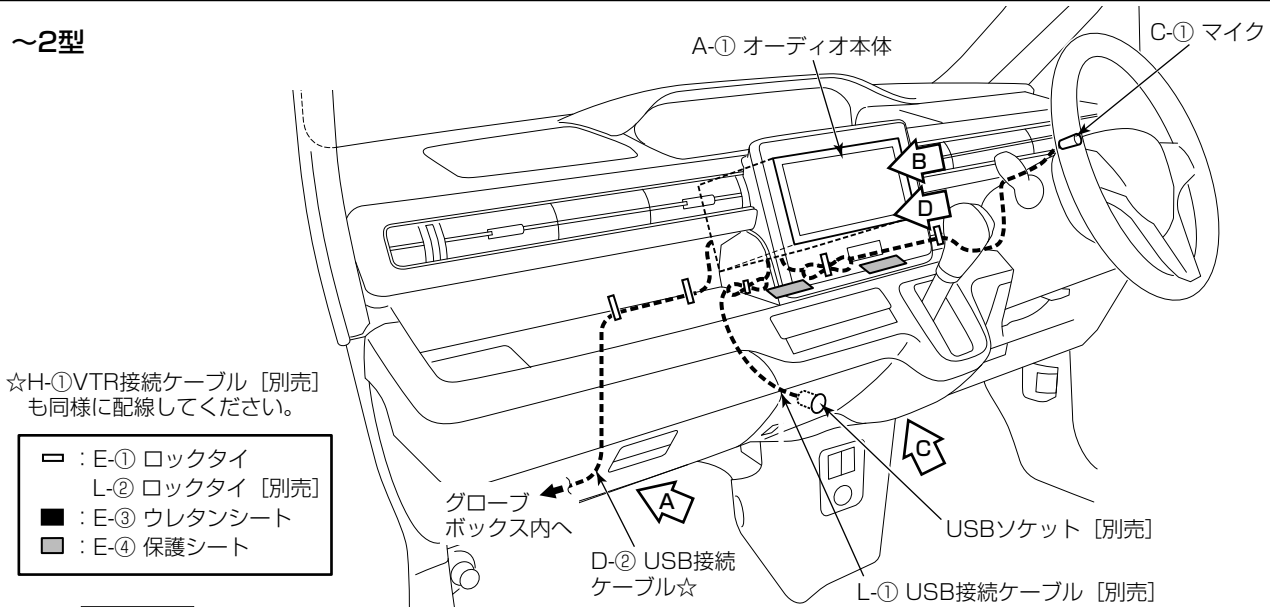


E 部詳細



※USB接続ケーブルの取付、USB接続ケーブル [別売] の取付、マイク取付、オーディオ本体の取付の詳細は、“共通取付要領”を参照してください。

～2型



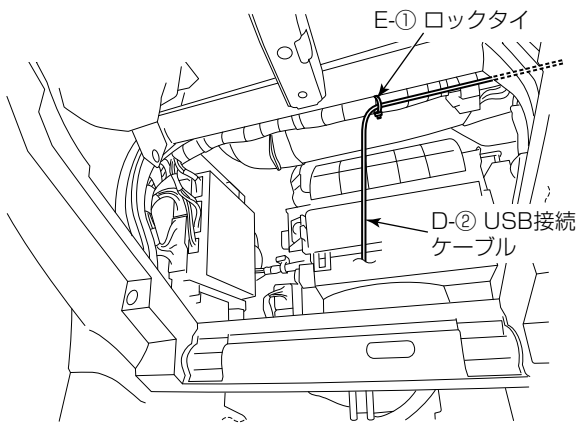
☆H-①VTR接続ケーブル〔別売〕も同様に配線してください。

- : E-① ロックタイ
- L-② ロックタイ〔別売〕
- : E-③ ウレタンシート
- ▣ : E-④ 保護シート

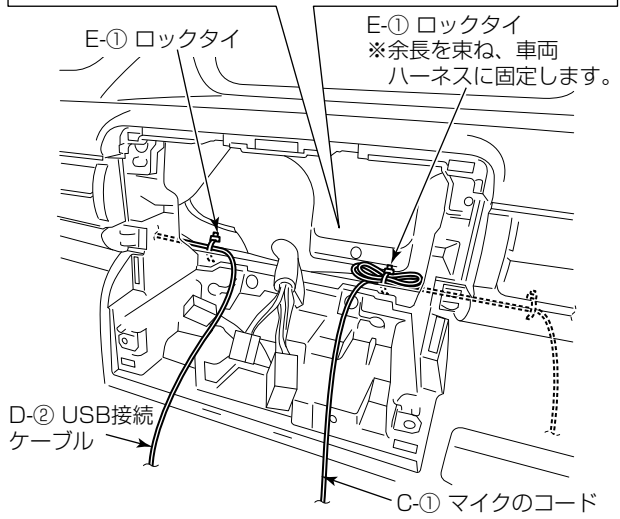
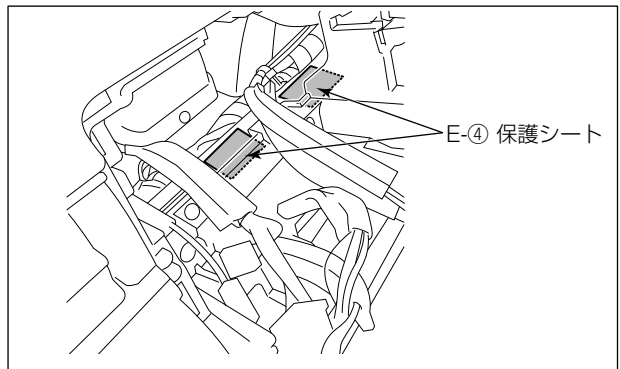
注記

D-②USB接続ケーブル〔同梱〕とL-①USB接続ケーブル〔別売〕は、どちらか一方しか取り付けることができません。D-②USB接続ケーブル〔同梱〕を取り付ける場合、L-①USB接続ケーブル〔別売〕は取り付けられなくなります。

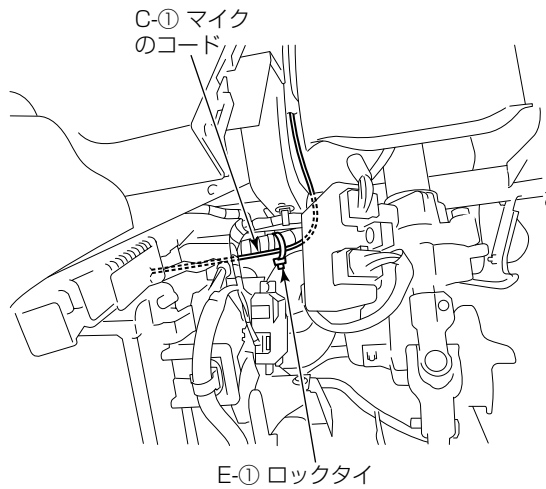
A 部詳細



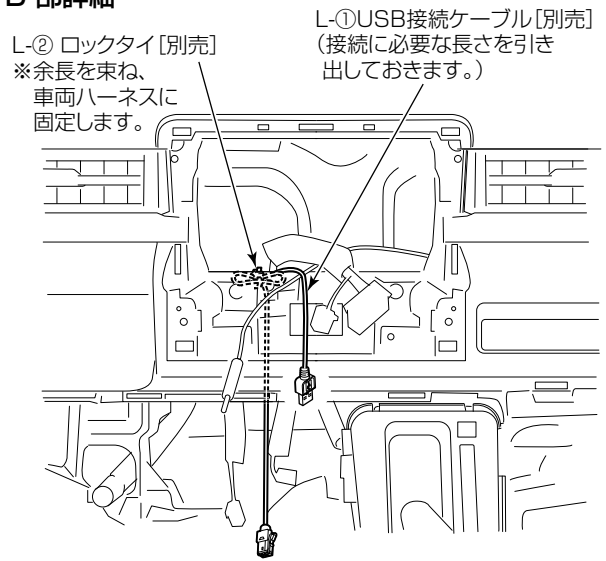
B 部詳細



C 部詳細



D 部詳細

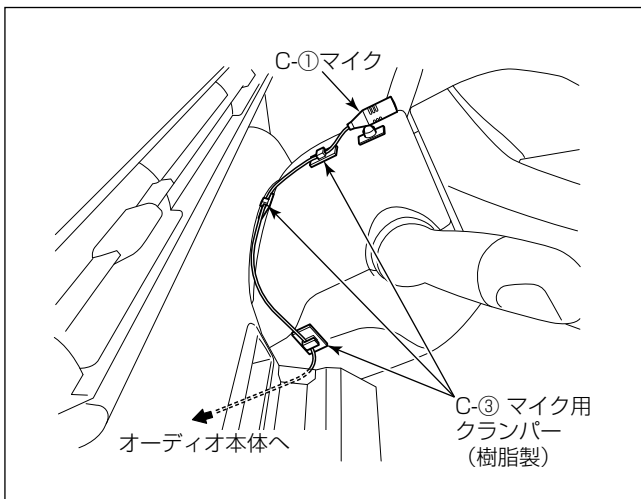


※USB接続ケーブルの取付、USB接続ケーブル〔別売〕の取付、マイク取付、オーディオ本体の取付の詳細は、“共通取付要領”を参照してください。

USB 接続ケーブル等の取付要領

- ・以下のケーブル類は、“共通取付要領”を参照して取り付けてください。
 - － D-② USB 接続ケーブル
 - － L-① USB 接続ケーブル〔別売〕

マイク取付位置

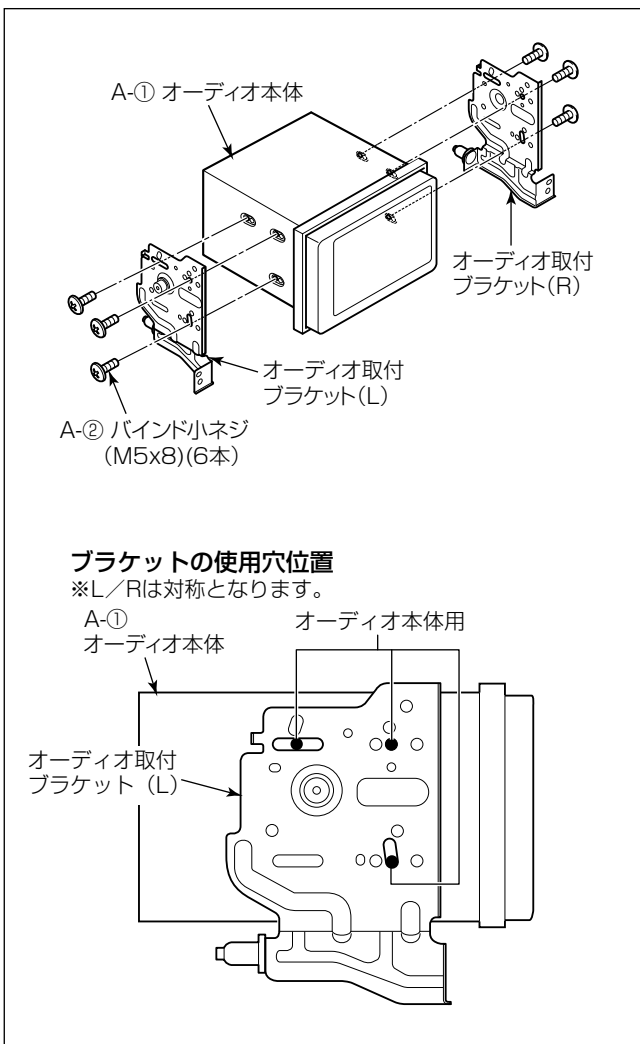
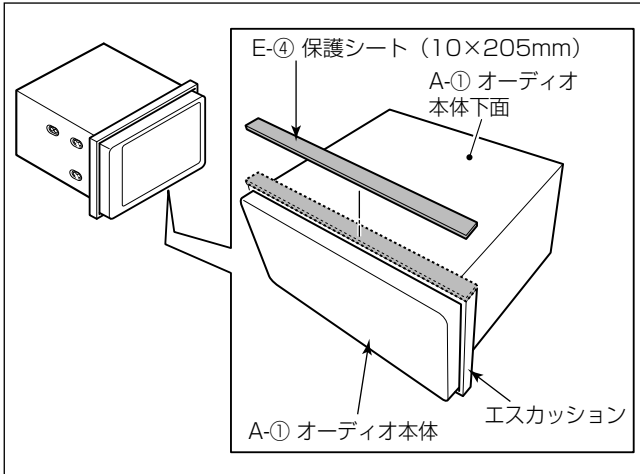


- ・ステアリングポスト上面の左側に取り付けます。

注記

- ・貼付部の汚れや水分を十分にとり、油分は脱脂をしてください。
- ・マイクコードがたるまないよう C-③ マイク用クランパー（樹脂製）でしっかり固定してください。マイクコードがたるんでいると他の部品と干渉し、コードが傷ついたり断線するおそれがあります。
- ・配線後、ステアリングのチルト操作等を行い、コードと干渉しないことを確認してください。

オーディオ本体の取付要領



ブラケットの使用穴位置

※L/Rは対称となります。

A-① オーディオ本体

オーディオ本体用

オーディオ取付
ブラケット (L)

取付作業

- (1) A-①オーディオ本体下面のエスカッション部にE-④保護シートを貼り付けます。

注記

液晶部や液晶周囲の樹脂部分は傷を付けたり、汚したりしないように十分注意してください。

- (2) A-①オーディオ本体にオーディオ取付ブラケット (L)、(R) を取り付けます。

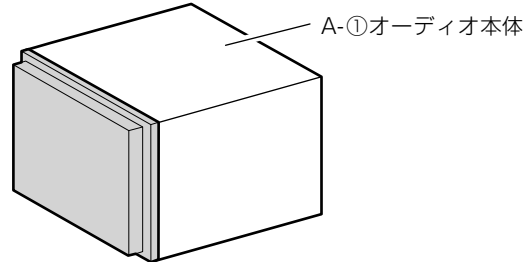
注記

A-①オーディオ本体をオーディオ取付ブラケット (L)、(R) に取り付ける際には、必ずオーディオに同梱されているA-②バインド小ネジを使用してください。

- (3) A-①オーディオ本体に各結線を行い、インストールメントパネルに取り付けます。

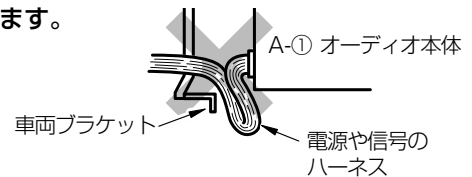
注記

- 後席用モニターやバックカメラを接続する場合は、13ページを参照してRCAビデオケーブルの抜け止めを行ってください。
- A-①オーディオ本体の■部に過度な力/衝撃を与えると液晶部やタッチパネルが破損します。車両へ取り付ける場合には十分注意してください。



- 電源や信号のハーネスは、車両ブラケット等に挟み込んだり、保護していないシャープエッジと接触しないように処理してください。(特にA-①オーディオ本体下側にハーネス類が挟まらないようにしてください。)

断線やショート等で車両の動作に不具合が発生する原因となります。



- (4) ブラケット取付スクリューを締め付けます。
- (5) インパネガーニッシュベースをインストールメントパネルに取り付けます。
- (6) ハザードスイッチ用配線を接続し、インパネガーニッシュをインストールメントパネルに取り付けます。

警告

- 一時的に取り外した部品は、必ずサービスマニュアルの手順に沿って、用品取付前の状態に戻してください。(コネクター類の接続・締めトルク等)
- 取付作業完了後、車両および用品が正しく機能しているか動作確認してください。
- 部品の締め忘れ(緩み)がないか、再度確認してください。また、車両ハーネスおよび配線したコードの無理な押し込みや、噛み込みがないか点検してください。断線、切断などで火災、感電の原因となります。

注記

最後に、ヘッドランプ、ブレーキランプ、警告灯などに異常がないか確認を行ってください。

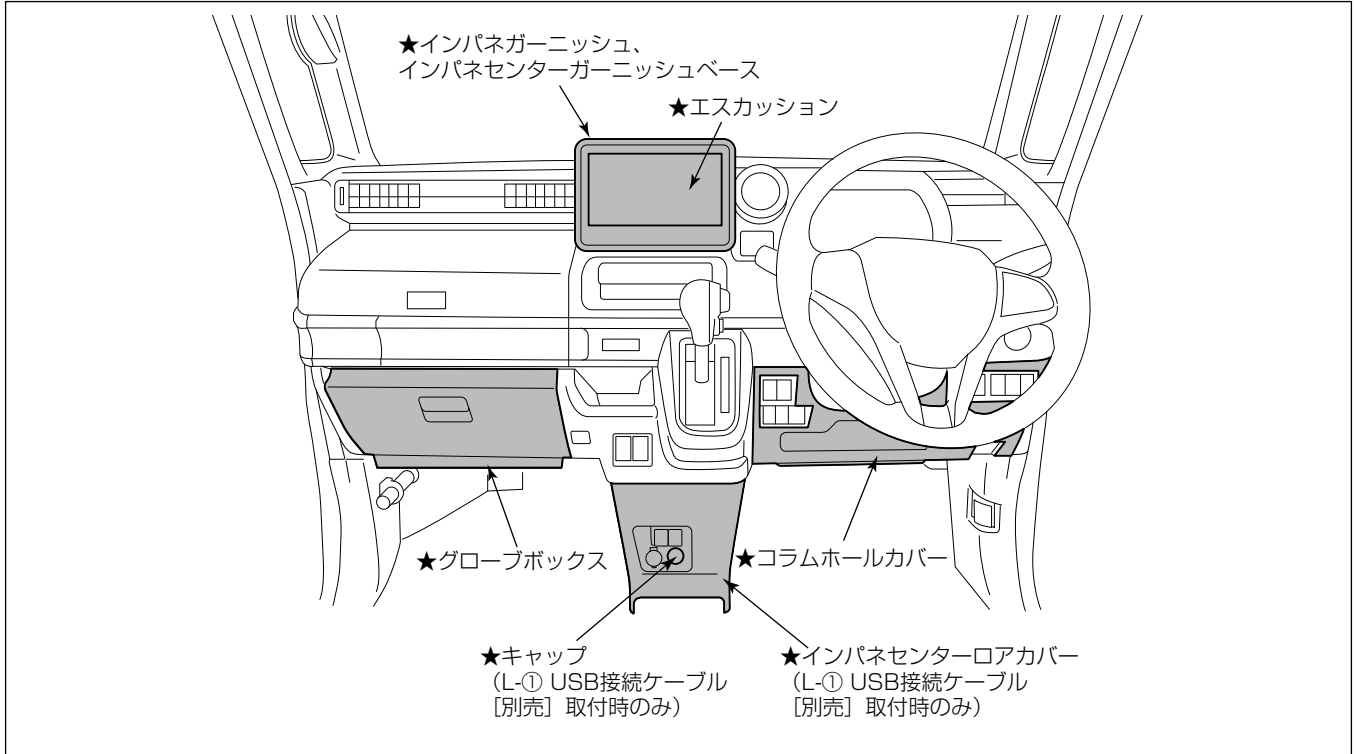
スペース

取り外し部品一覧

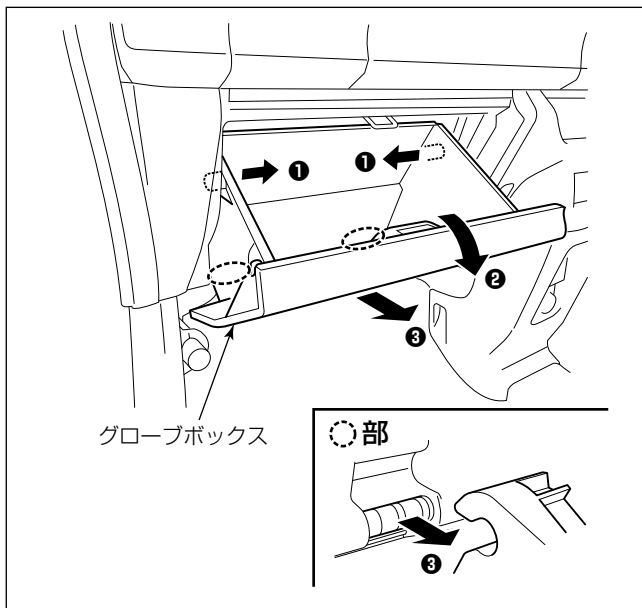
下図に示す車両部品（部）を取り外します。

👉アドバイス

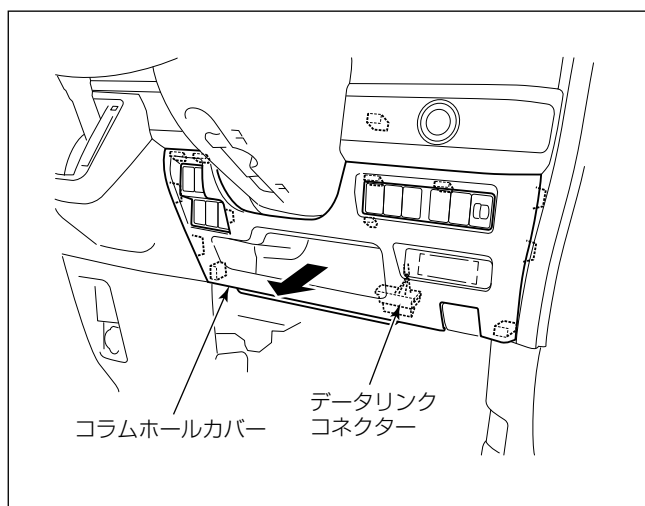
名称に“★”の付いている部品は、“車両部品の取り外し”に詳細図が記載されています。



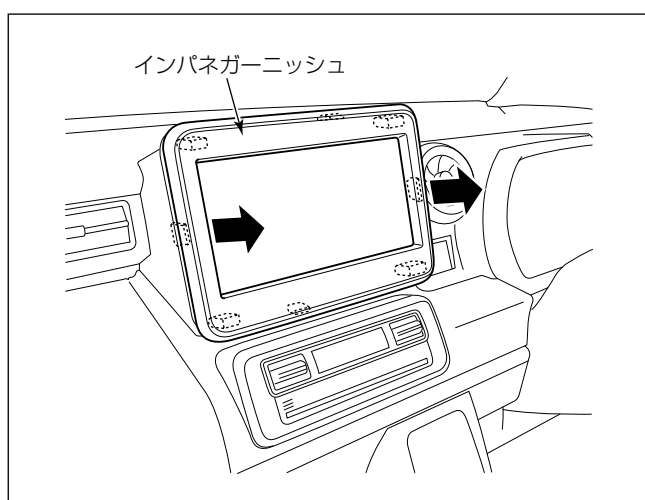
車両部品の取り外し



(1) グローブボックスを取り外します。



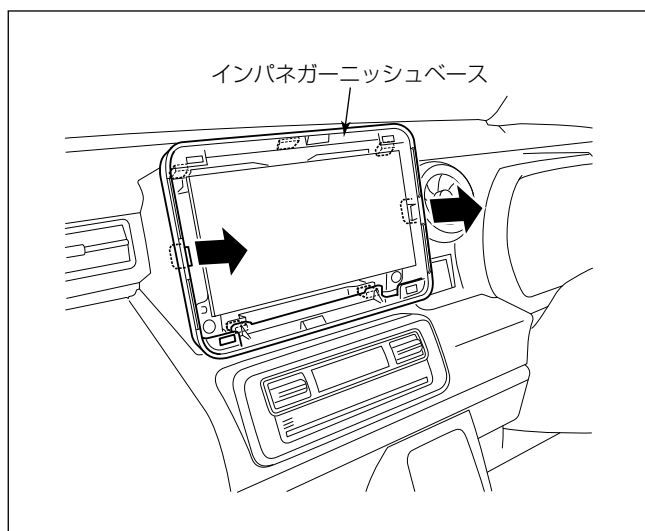
- (2) コラムホールカバーを取り外します。
- (3) データリンクコネクタをコラムホールカバーから外します。



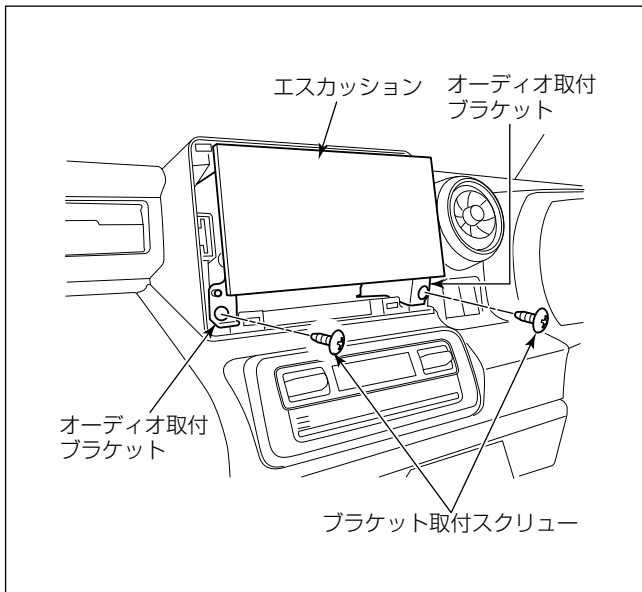
- (4) インパネガーニッシュを取り外します。

注記

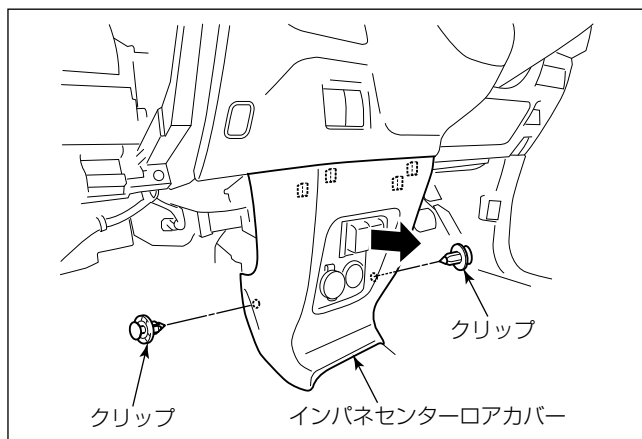
シフトノブを操作して最下段の位置に固定してから作業を行ってください。



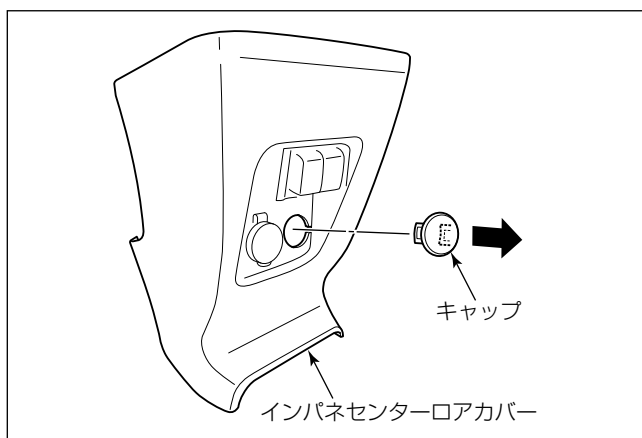
- (5) インパネガーニッシュベースを取り外します。



- (6) ブラケット取付スクリュー2本を外し、インストールメントパネルからオーディオ取付ブラケットを取り外します。
- (7) エスカッションからオーディオ用配線を外します。
- (8) エスカッションからオーディオ取付ブラケット(L)、(R)を取り外します。



- (9) L-①USB接続ケーブル〔別売〕を取り付ける場合は、クリップ2個を外し、インパネセンターロアカバーを取り外します。
- (10) L-①USB接続ケーブル〔別売〕を取り付ける場合は、アクセサリースOCKETからアクセサリースOCKET用配線を外します。

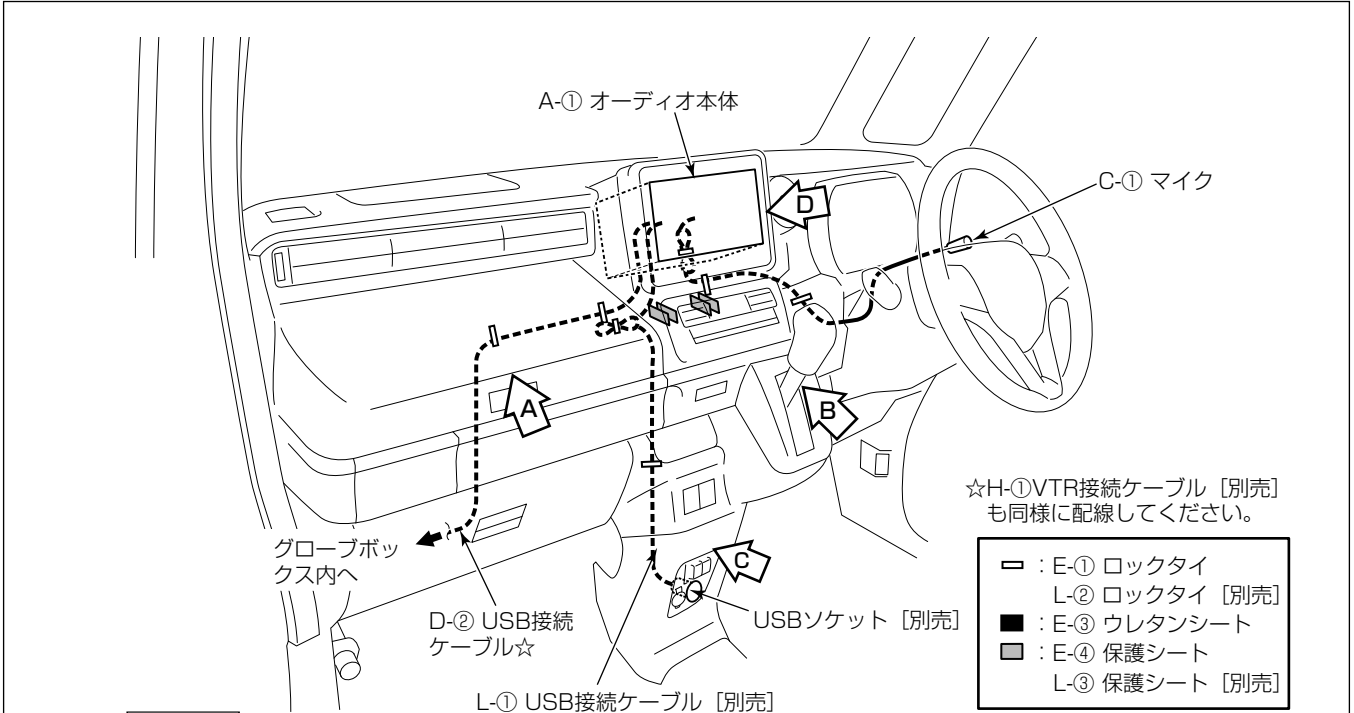


- (11) L-①USB接続ケーブル〔別売〕を取り付ける場合は、キャップを取り外します。

取付概要

注記

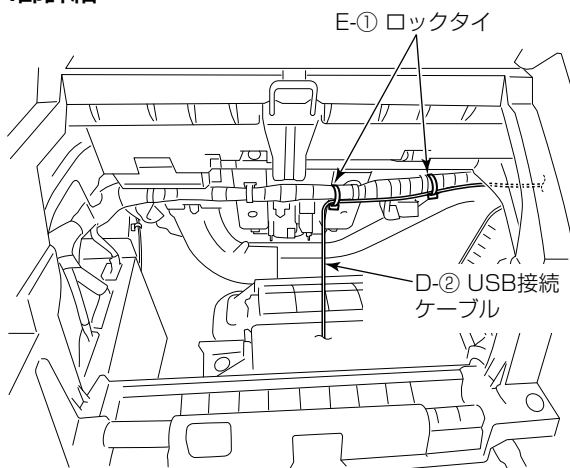
- E-④保護シートおよびL-③保護シート〔別売〕を使用する際は、貼付け部の汚れや水分を十分にとり、油分は脱脂をしてください。
- 気温が低く、E-④保護シートおよびL-③保護シート〔別売〕が低温になっている場合は、人肌程度に温めてください。



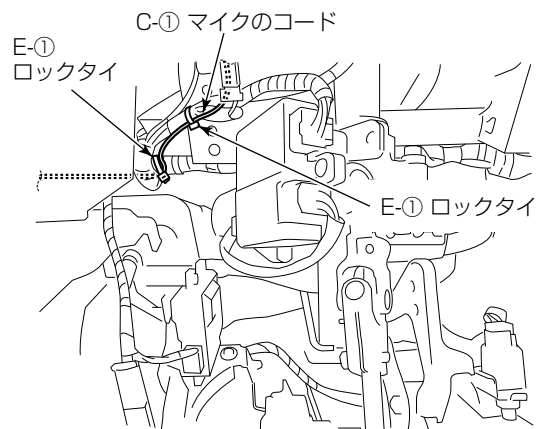
注記

D-②USB接続ケーブル〔同梱〕とL-①USB接続ケーブル〔別売〕は、どちらか一方しか取り付けることができません。D-②USB接続ケーブル〔同梱〕を取り付ける場合、L-①USB接続ケーブル〔別売〕は取り付けられなくなります。

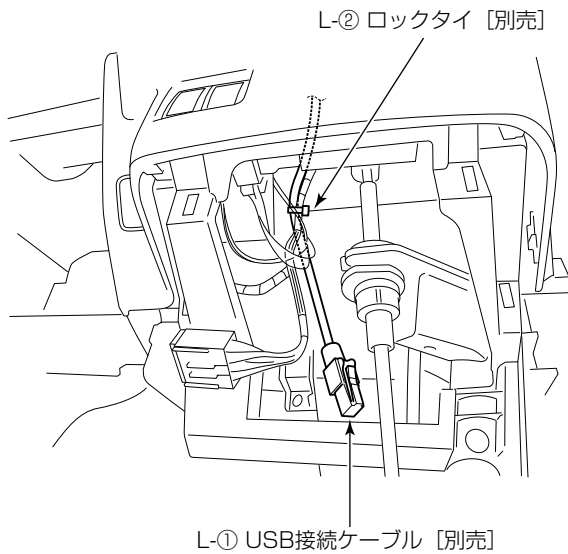
A部詳細



B部詳細

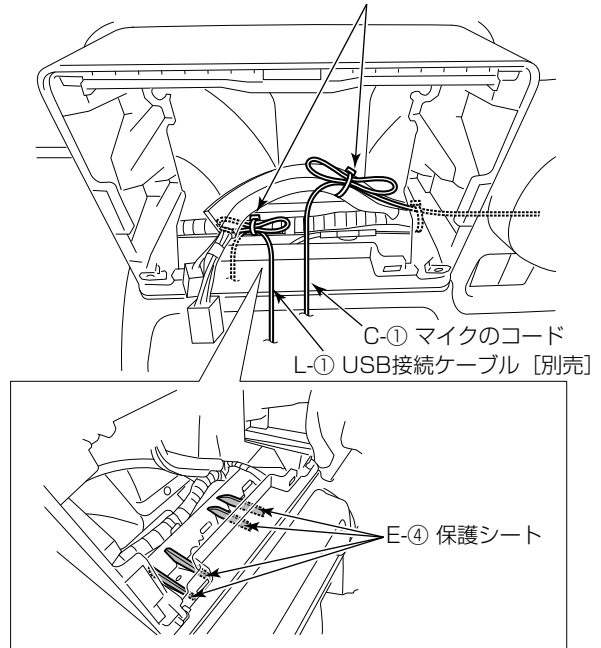


C部詳細



D部詳細

E-① ロックタイ
※余長を束ね、車両ハーネスに固定します。

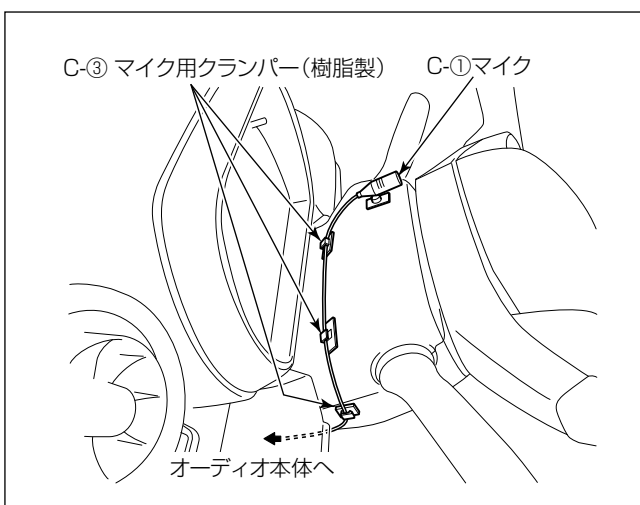


※ USB接続ケーブルの取付、USB接続ケーブル [別売] の取付、マイク取付、オーディオ本体の取付の詳細は、“共通取付要領”を参照してください。

USB 接続ケーブル等の取付要領

- ・ 以下のケーブル類は、“共通取付要領”を参照して取り付けてください。
 - － D-② USB 接続ケーブル
 - － L-① USB 接続ケーブル [別売]

マイク取付位置

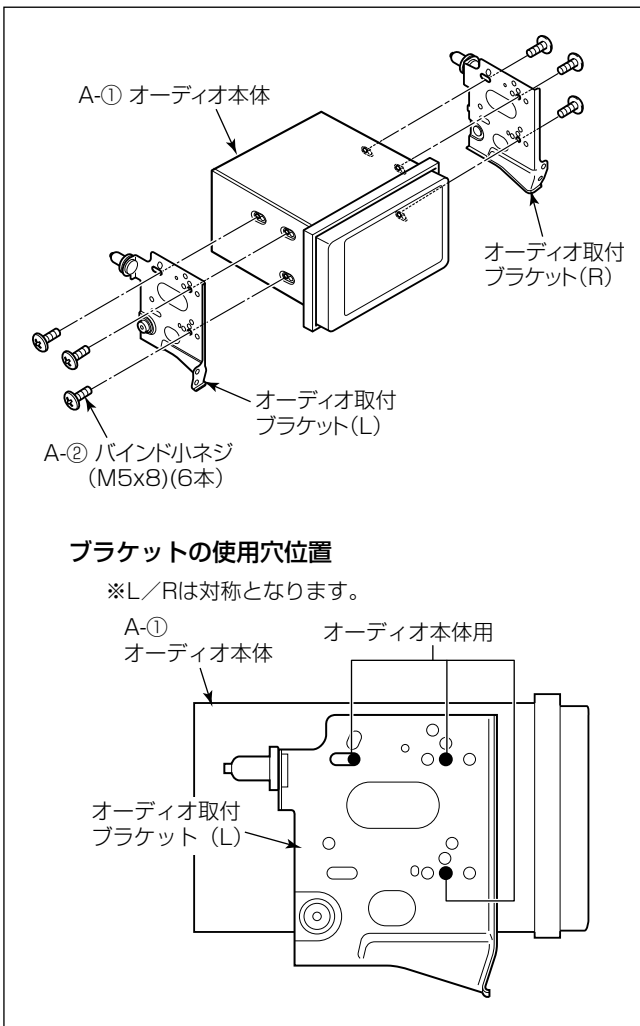
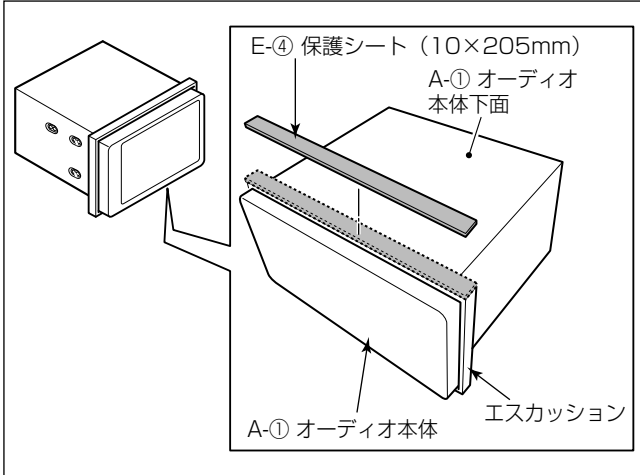


- ・ ステアリングポスト上面の右側に取付けます。

注記

- ・ 貼付部の汚れや水分を十分にとり、油分は脱脂をしてください。
- ・ マイクコードがたるまないようC-③マイク用クランパー（樹脂製）でしっかり固定してください。マイクコードがたるんでいると他の部品と干渉し、コードが傷ついたり断線するおそれがあります。
- ・ 配線後、ステアリングのチルト操作等を行い、コードと干渉しないことを確認してください。

オーディオ本体の取付要領



取付作業

- (1) A-①オーディオ本体下面のエスカッション部にE-④保護シートを貼り付けます。

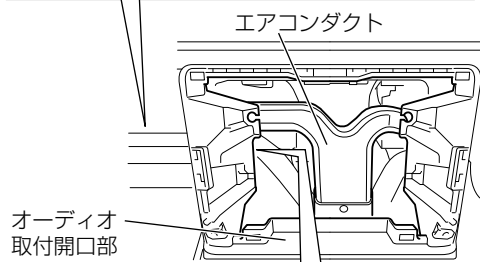
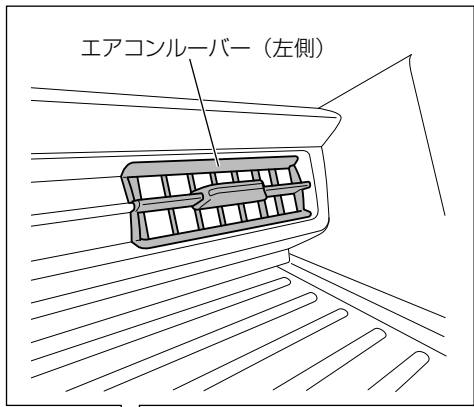
注記

液晶部や液晶周囲の樹脂部分は傷を付けたり、汚したりしないように十分注意してください。

- (2) A-①オーディオ本体にオーディオ取付ブラケット(L)、(R)を取り付けます。

注記

A-①オーディオ本体をオーディオ取付ブラケット(L)、(R)に取り付ける際には、必ずオーディオに同梱されているA-②バインド小ネジを使用してください。



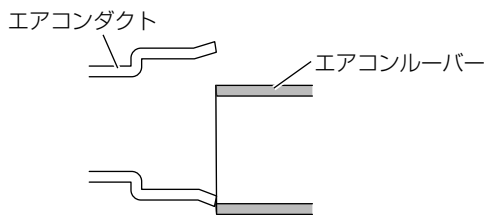
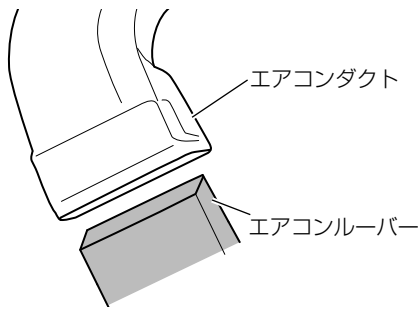
- (3) オーディオ取付開口部からインパネ内部が確認できる状態で、インパネ中央部のエアコンダクト（オーディオ取付開口部を挟んで左右にあります）がエアコンルーバーから外れていないことを確認します。

注記

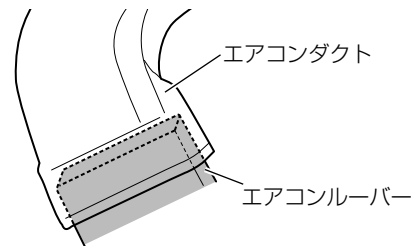
A-①オーディオ本体を取り付ける際、配線などによってエアコンダクトが車両前側方向に押されると、エアコンルーバーから外れるおそれがあります。このため(3)～(12)の作業をしてください。

👍 アドバイス

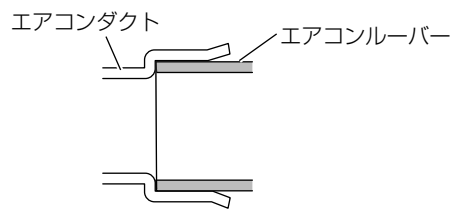
エアコンダクトを触ると前後方向に動きますが、エアコンルーバーに挿入されていれば異常ではありません。



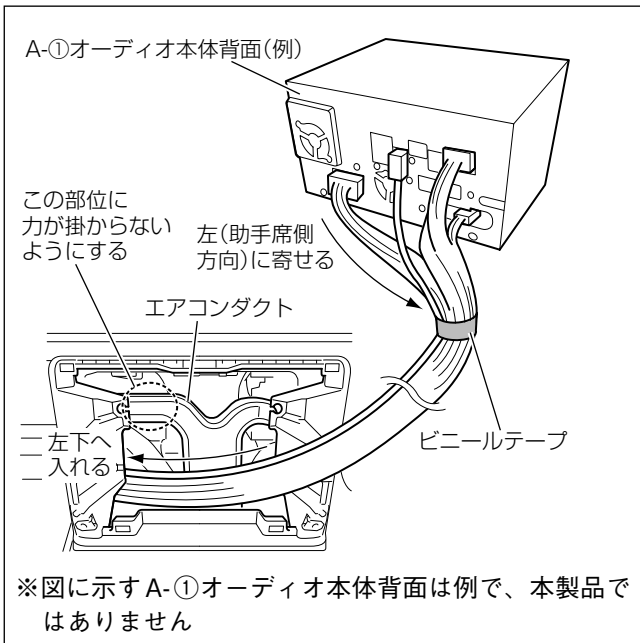
断面図



※差し込まれていることを確認してください。



断面図



- (4) A-①オーディオ本体に各結線を行います。
- (5) A-①オーディオ本体のハーネスを車両左側（助手席側）下方へ逃がす形に整えビニールテープで固定します。（マイク除く）

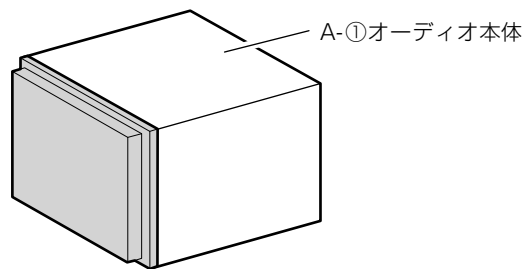
注記

- 本手順は作業例です。取り付けるオーディオ等によりコネクタのレイアウトが異なりますので、取り付ける製品に応じて対策をしてください。
- A-①オーディオ本体を取り付ける際はグローブボックス取付部から手を入れ、ハーネスを車両左下側へ引き込んでください。

- (6) 結束したハーネスを車両左下へ入れるように、A-①オーディオ本体をインストルメントパネルに入れ込みます。

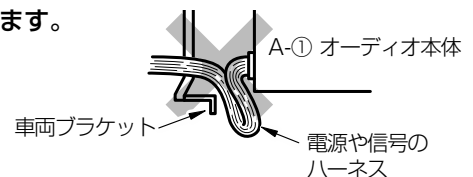
注記

- 後席用モニターやバックカメラを接続する場合は、13ページを参照してRCAビデオケーブルの抜け止めを行ってください。
- A-①オーディオ本体の■部に過度な力/衝撃を与えると液晶部やタッチパネルが破損します。車両へ取り付ける場合には十分注意してください。



- 電源や信号のハーネスは、車両ブラケット等に挟み込んだり、保護していないシャープエッジと接触しないように処理してください。（特にA-①オーディオ本体下側にハーネス類が挟まらないようにしてください。）

断線やショート等で車両の動作に不具合が発生する原因となります。



- (7) グローブボックス取付部から手を入れ、ハーネスを左下へ引き込み、エアコンダクトに車両後方から前方方向の力が掛かっていないようにします。

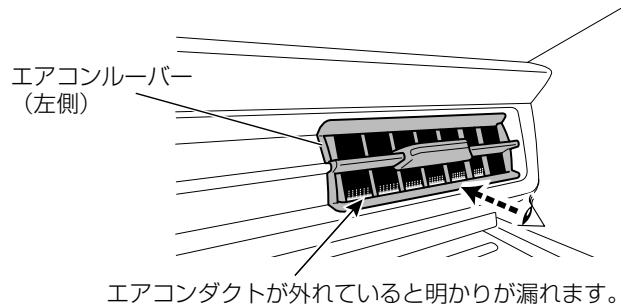
▲ 注意

怪我防止のため、ケブラー手袋を着用してください。

- (8) エアコンダクトを車両前方から後方に押し込みながら、エアコンダクトがエアコンルーバーから外れていないことを確認します。
- (9) エアコンダクトがエアコンルーバーから外れている場合は、エアコンダクトを車両前方から後方に手で差し込みます。
- (10) ブラケット取付スクリューを締め付け、A-①オーディオ本体を固定します。
- (11) A-①オーディオ本体を取り付けた後にグローブボックス取付部などからインパネ内部に照明を入れながら、エアコンルーバー部を覗いてエアコンダクトがエアコンルーバーから抜けていないことを確認します。

👍 アドバイス

エアコンダクトがエアコンルーバーから抜けているとエアコンダクト内に漏れた明かりが見えます。



- (12) エアコンダクトがエアコンルーバーから抜けている場合は、グローブボックス取付部などから手を入れてエアコンダクトを車両前方から後方のエアコンルーバーに挿入します。

⚠️ 注意

怪我防止のため、ケブラー手袋を着用してください。

注記

エアコンダクトがエアコンルーバーにささらない場合は、A-①オーディオ本体に接続したハーネスがエアコンダクトを押しています。ハーネスの形を変えたり、引き込み位置を変えたりしてください。

- (13) インパネガーニッシュベースをインストルメントパネルに取り付けます。
- (14) インパネガーニッシュをインストルメントパネルに取り付けます。

⚠️ 警告

- 一時的に取り外した部品は、必ずサービスマニュアルの手順に沿って、用品取付前の状態に戻してください。(コネクター類の接続・締付トルク等)
- 取付作業完了後、車両および用品が正しく機能しているか動作確認してください。
- 部品の締め忘れ(緩み)がないか、再度確認してください。また、車両ハーネスおよび配線したコードの無理な押し込みや、噛み込みがないか点検してください。断線、切断などで火災、感電の原因となります。

注記

最後に、ヘッドランプ、ブレーキランプ、警告灯などに異常がないか確認を行ってください。

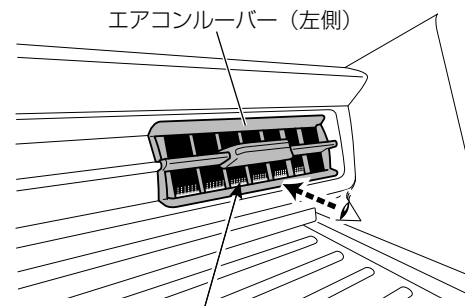
オーディオを取り付けた車両の確認作業について

A-①オーディオ本体を取り付けた際、配線などによってエアコンダクトが車両前側方向に押され、エアコンルーバーから外れているおそれがあります。このため以下のように確認作業をします。

- (1) グローブボックスを取り外し、グローブボックス取付部などからインパネ内部に照明を入れながら、エアコンルーバー部を覗いてエアコンダクトがエアコンルーバーから抜けていないことを確認します。

👉 アドバイス

エアコンダクトがエアコンルーバーから抜けているとエアコンダクト内に漏れた明かりが見えます。



- (2) エアコンダクトがエアコンルーバーから抜けている場合は、グローブボックス取付部などから手を入れてエアコンダクトを車両前方から後方のエアコンルーバーに挿入します。

⚠ 注意

怪我防止のため、ケブラー手袋を着用してください。

注記

エアコンダクトがエアコンルーバーにささらない場合は、オーディオ等のハーネスがエアコンダクトを押しています。ハーネスの形を変えたり、引き込み位置を変えたりする必要があります。A-①オーディオ本体を取り外し、38ページの手順(3)～40ページの手順(12)を再度行ってください。

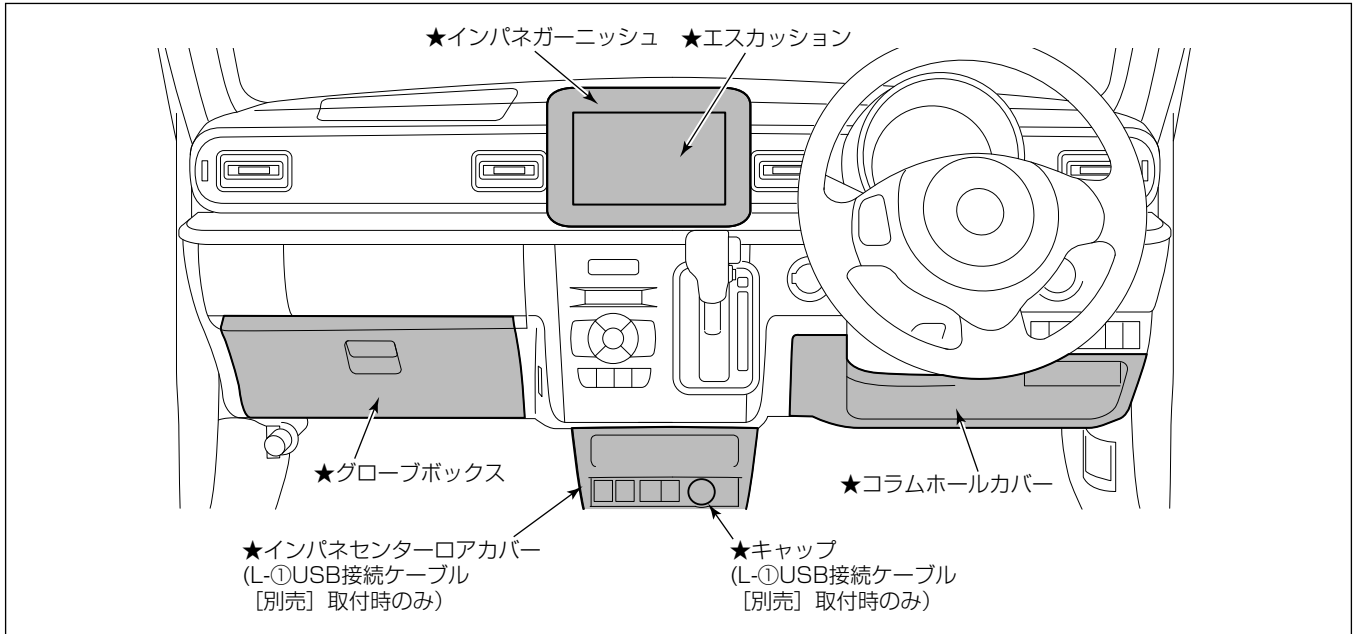
ラパン

取り外し部品一覧

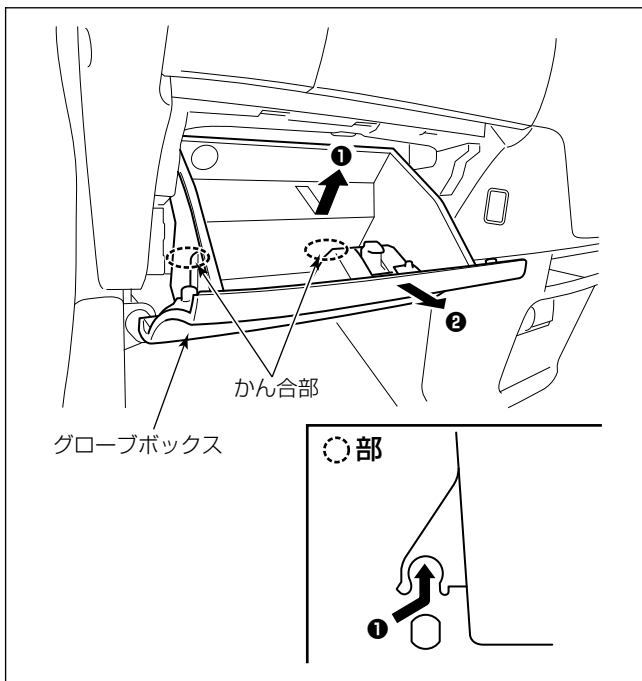
下図に示す車両部品（■部）を取り外します。

👉アドバイス

名称に“★”の付いている部品は、“車両部品の取り外し”に詳細図が記載されています。



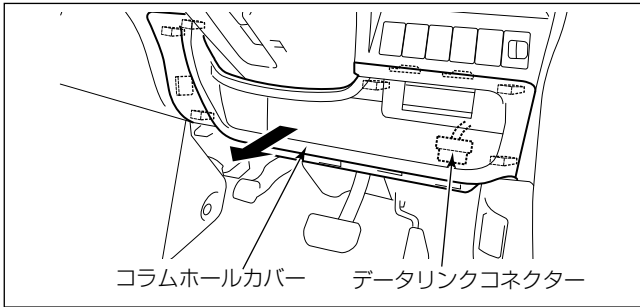
車両部品の取り外し



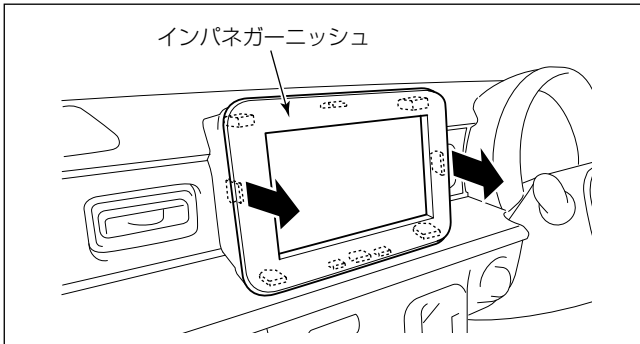
(1) グローブボックスを取り外します。

👉アドバイス

グローブボックスは少し開けた状態から上へ引き、かん合部を外してから手前へ引くと取り外すことができます。



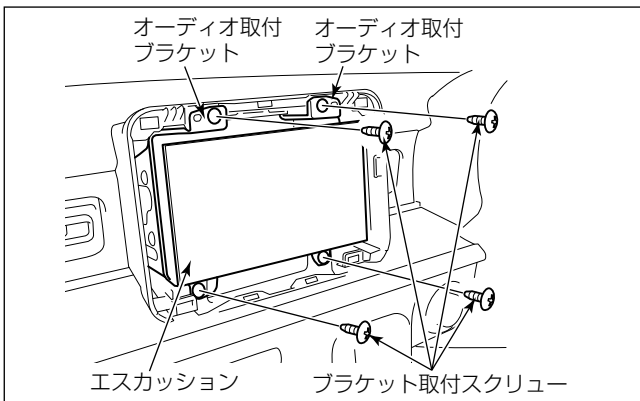
- (2) コラムホールカバーを取り外します。
- (3) データリンクコネクターをコラムホールカバーから外します。



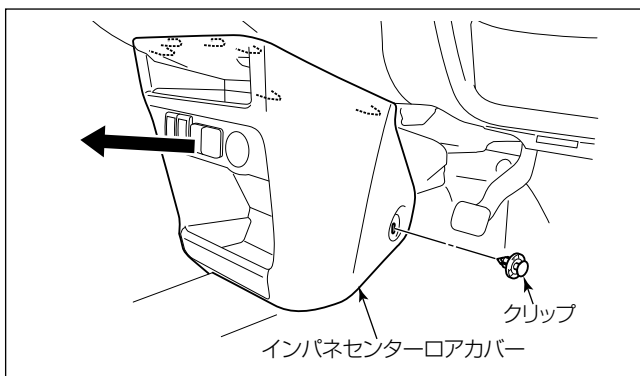
注記

シフトノブを操作して、最下段の位置に固定してから作業を行ってください。

- (4) インパネガーニッシュを取り外します。



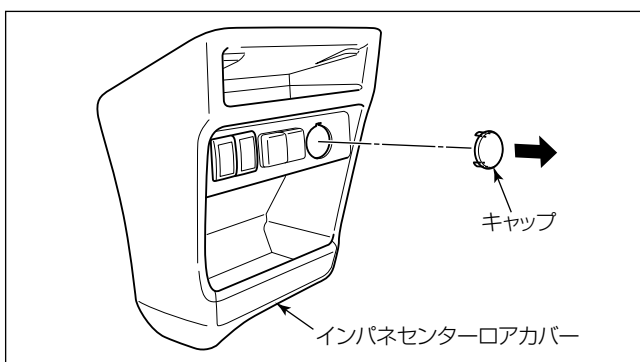
- (5) ブラケット取付スクリュー 4本を外し、インストールパネルからオーディオ取付ブラケットを取り外します。
- (6) エスカッションからオーディオ用配線を外します。
- (7) エスカッションからオーディオ取付ブラケット (L)、(R) を取り外します。



- (8) L-①USB接続ケーブル [別売] を取り付ける場合は、クリップを外し、インパネセンターロアカバーを取り外します。

アドバイス

車両の装備によっては、インパネセンターロアカバーを取り外さなくても取付けが可能です。



- (9) L-①USB接続ケーブル [別売] を取り付ける場合は、キャップを取り外します。

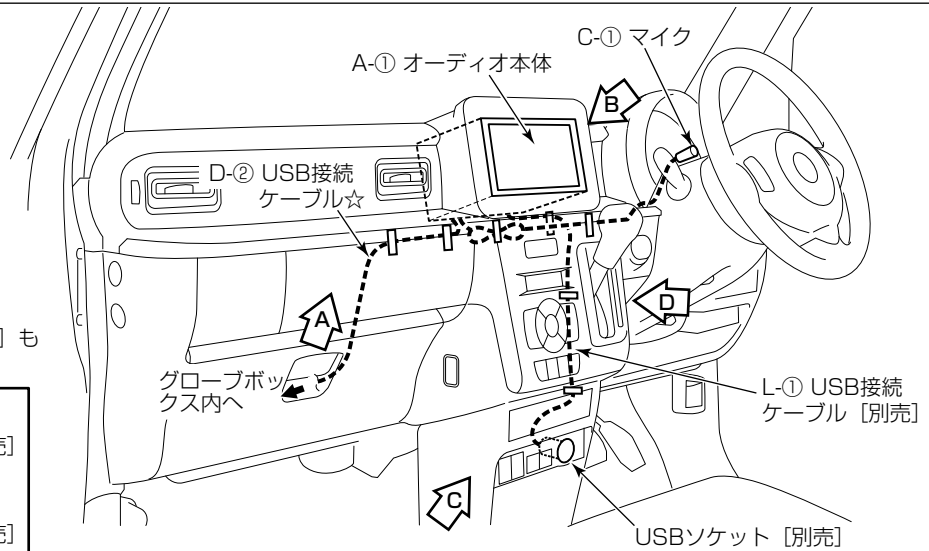
取付概要

注記

- E-④保護シートおよびL-③保護シート〔別売〕を使用する際は、貼付け部の汚れや水分を十分にとり、油分は脱脂をしてください。
- 気温が低く、E-④保護シートおよびL-③保護シート〔別売〕が低温になっている場合は、人肌程度に温めてください。

☆H-①VTR接続ケーブル〔別売〕も同様に配線してください。

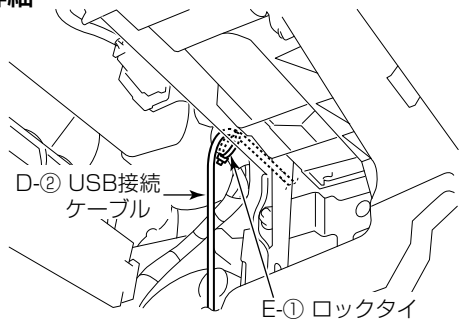
- : E-① ロックタイ
- L-② ロックタイ〔別売〕
- : E-③ ウレタンシート
- : E-④ 保護シート
- L-③ 保護シート〔別売〕



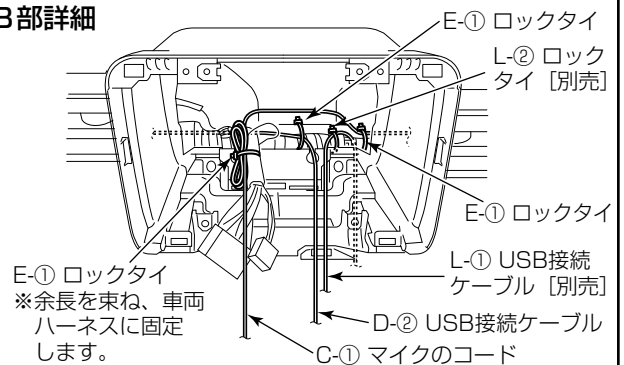
注記

D-②USB接続ケーブル〔同梱〕とL-①USB接続ケーブル〔別売〕は、どちらか一方しか取り付けることができません。D-②USB接続ケーブル〔同梱〕を取り付ける場合、L-①USB接続ケーブル〔別売〕は取り付けられなくなります。

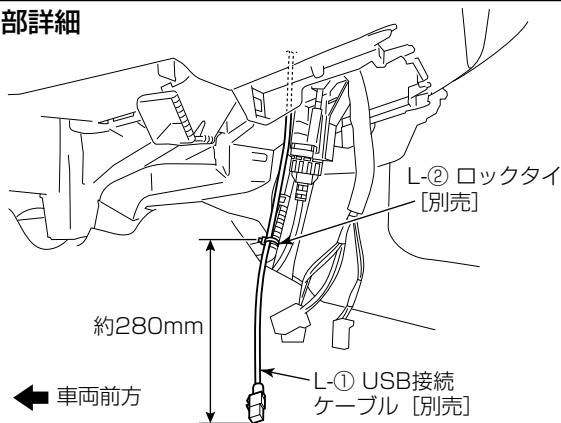
A部詳細



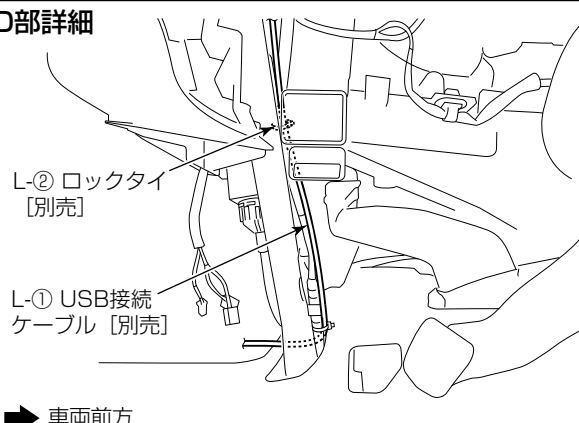
B部詳細



C部詳細



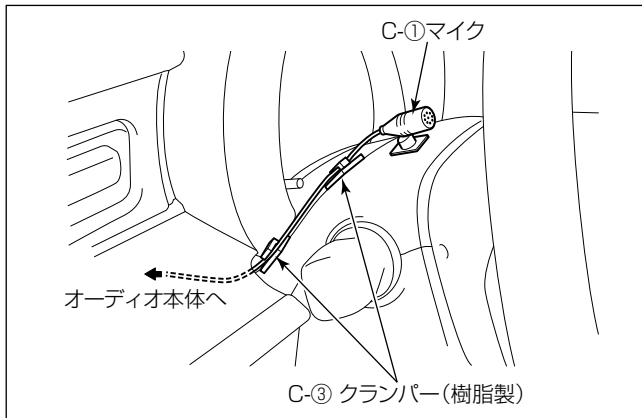
D部詳細



※USB接続ケーブルの取付、USB接続ケーブル〔別売〕の取付、マイク取付、オーディオ本体の取付の詳細は、“共通取付要領”を参照してください。

USB接続ケーブル等の取付要領

- ・以下のケーブル類は、“共通取付要領”を参照して取り付けてください。
 - － D-② USB接続ケーブル
 - － L-① USB接続ケーブル [別売]

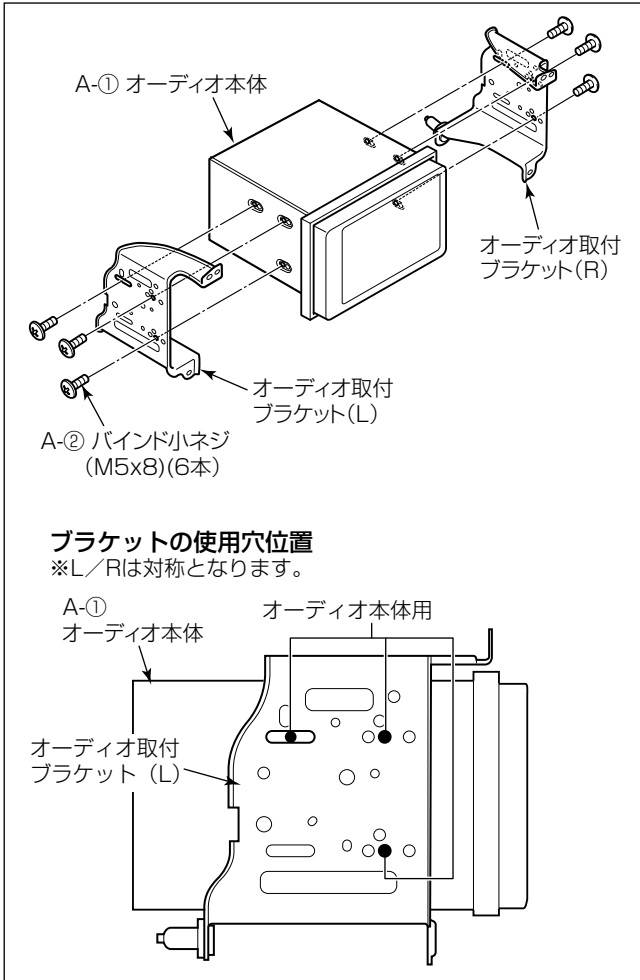
マイク取付位置

- ・ステアリングポスト上面の左側に取り付けます。

注記

- ・貼付部の汚れや水分を十分にとり、油分は脱脂をしてください。
- ・マイクコードがたるまないようC-③マイク用クランパー（樹脂製）でしっかり固定してください。マイクコードがたるんでいると他の部品と干渉し、コードが傷ついたり断線するおそれがあります。
- ・配線後、ステアリングのチルト操作等を行い、コードと干渉しないことを確認してください。

オーディオ本体の取付要領



取付作業

(1) A-①オーディオ本体にオーディオ取付ブラケット(L)、(R)を取り付けます。

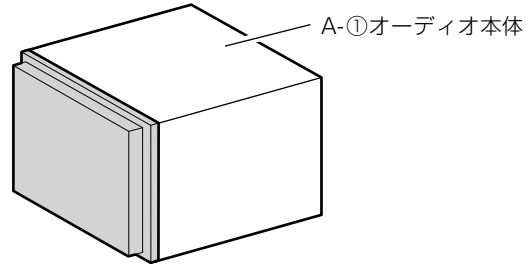
注記

- A-①オーディオ本体をオーディオ取付ブラケット(L)、(R)に取り付ける際には、必ずオーディオに同梱されているA-②バインド小ネジを使用してください。
- 液晶部や液晶周囲の樹脂部分は傷を付けたり、汚したりしないように十分注意してください。

- (2) A-①オーディオ本体に各結線を行い、インストールメントパネルに取り付けます。

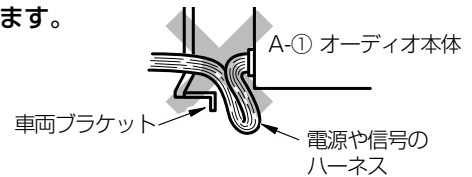
注記

- 後席用モニターやバックカメラを接続する場合は、13ページを参照してRCAビデオケーブルの抜け止めを行ってください。
- A-①オーディオ本体の■部に過度な力/衝撃を与えると液晶部やタッチパネルが破損します。車両へ取り付ける場合には十分注意してください。



- 電源や信号のハーネスは、車両ブラケット等に挟み込んだり、保護していないシャープエッジと接触しないように処理してください。(特にA-①オーディオ本体下側にハーネス類が挟まらないようにしてください。)

断線やショート等で車両の動作に不具合が発生する原因となります。



- (3) ブラケット取付スクリューを締め付けます。
 (4) インパネガーニッシュをインストールメントパネルに取り付けます。

警告

- 一時的に取り外した部品は、必ずサービスマニュアルの手順に沿って、用品取付前の状態に戻してください。(コネクター類の接続・締め付トルク等)
- 取付作業完了後、車両および用品が正しく機能しているか動作確認してください。
- 部品の締め忘れ(緩み)がないか、再度確認してください。また、車両ハーネスおよび配線したコードの無理な押し込みや、噛み込みがないか点検してください。断線、切断などで火災、感電の原因となります。

注記

最後に、ヘッドランプ、ブレーキランプ、警告灯などに異常がないか確認を行ってください。

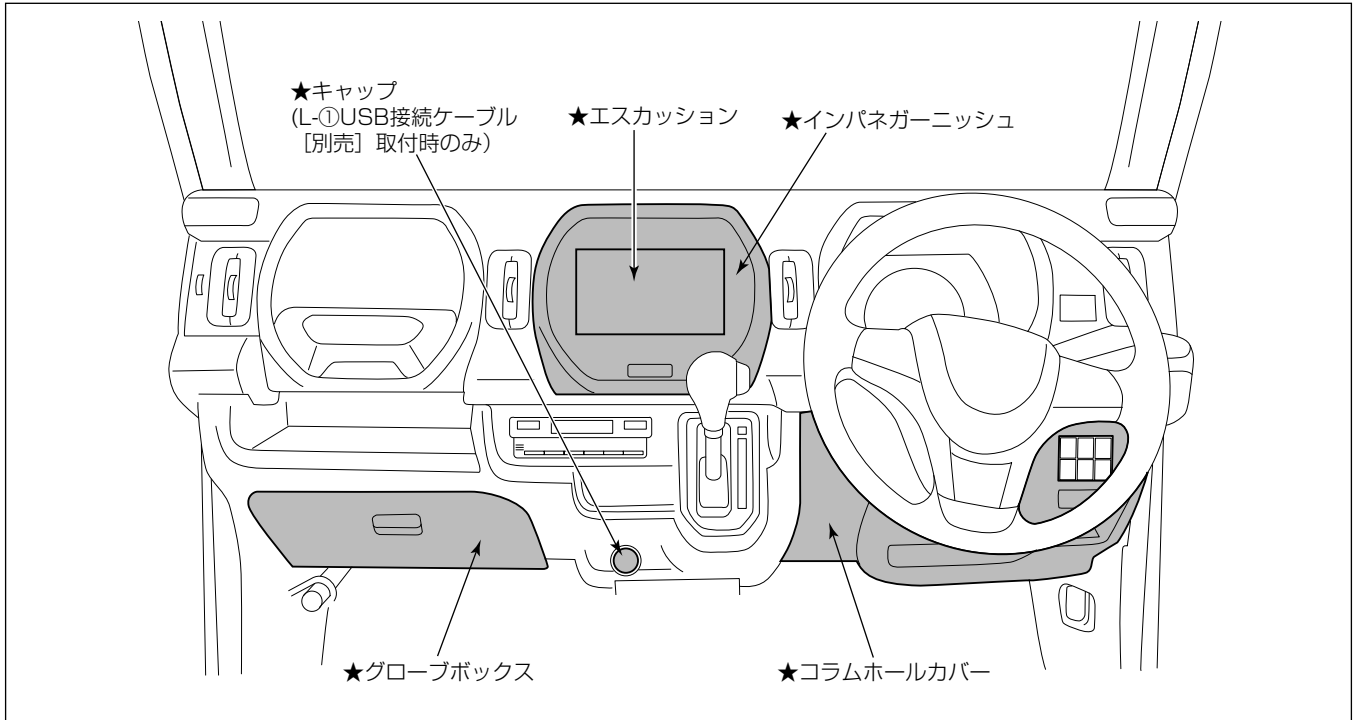
ハスラー

取り外し部品一覧

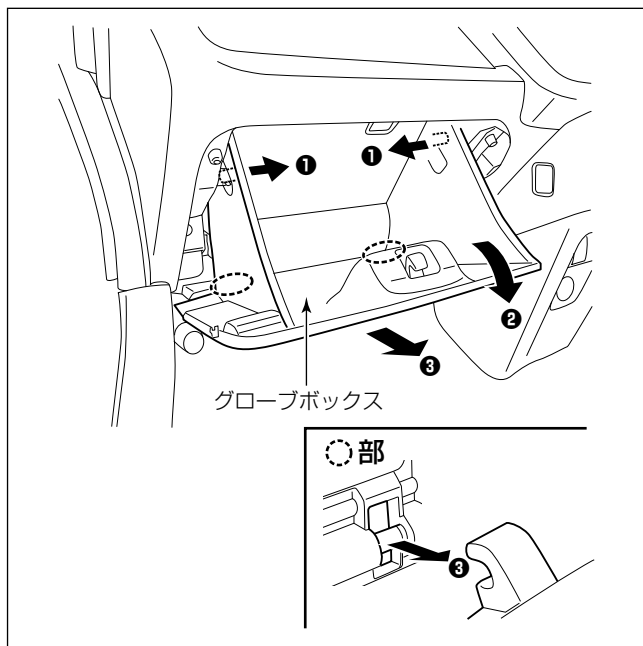
下図に示す車両部品（■部）を取り外します。

👉アドバイス

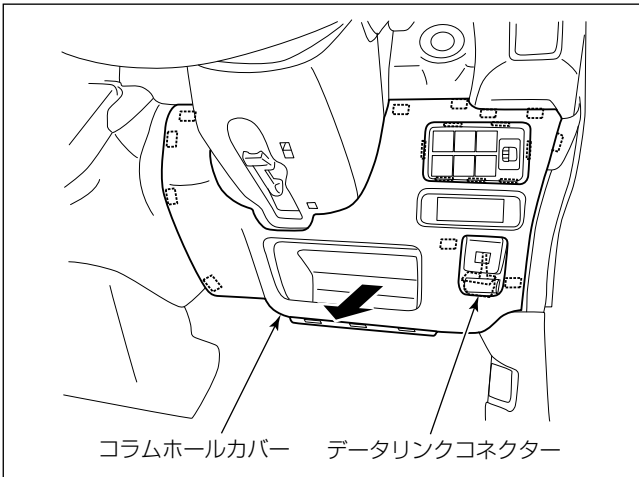
名称に“★”の付いている部品は、“車両部品の取り外し”に詳細図が記載されています。



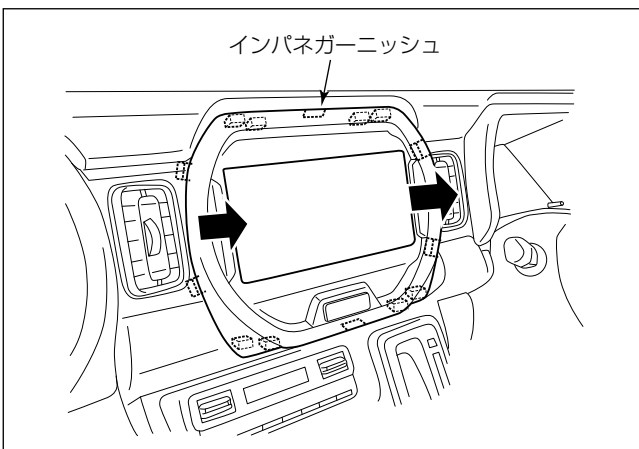
車両部品の取り外し



(1) グローブボックスを取り外します。



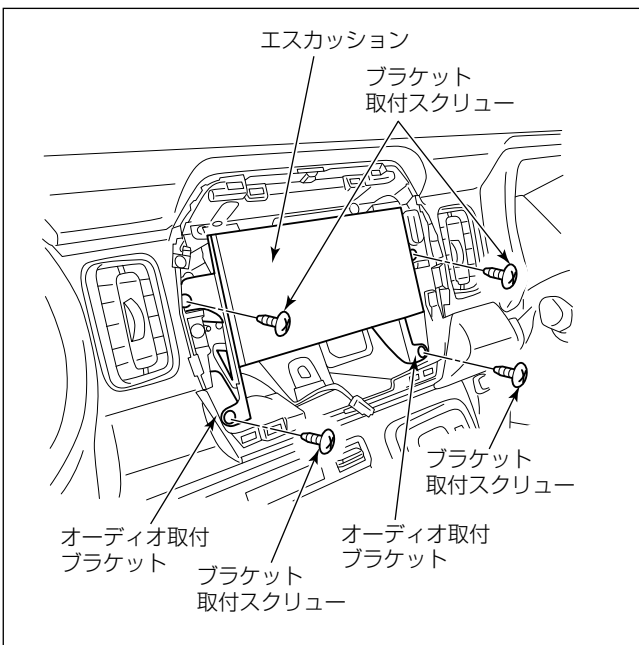
- (2) コラムホールカバーを取り外します。
- (3) データリンクコネクタをコラムホールカバーから外します。



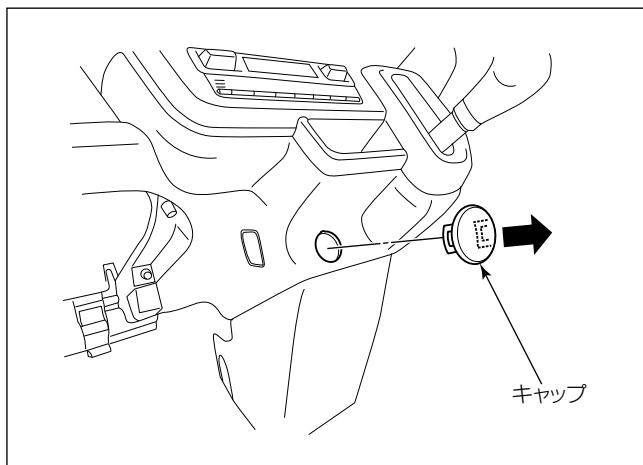
注記

シフトノブを操作して、最下段の位置に固定してから作業を行ってください。

- (4) インパネガーニッシュを取り外します。
- (5) インパネガーニッシュからハザードスイッチ用配線を外します。



- (6) ブラケット取付スクリュー4本を外し、インストールメントパネルからオーディオ取付ブラケットを取り外します。
- (7) エスカッションからオーディオ用配線を外します。
- (8) エスカッションからオーディオ取付ブラケット(L)、(R)を取り外します。

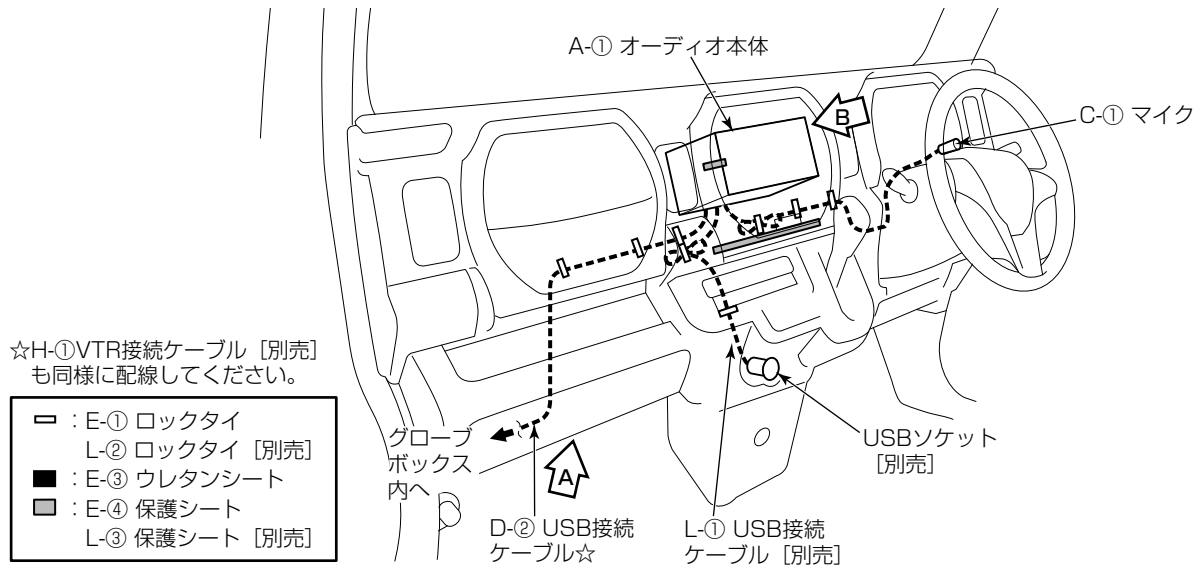


- (9) L-①USB接続ケーブル〔別売〕を取り付ける場合は、キャップを取り外します。

取付概要

注記

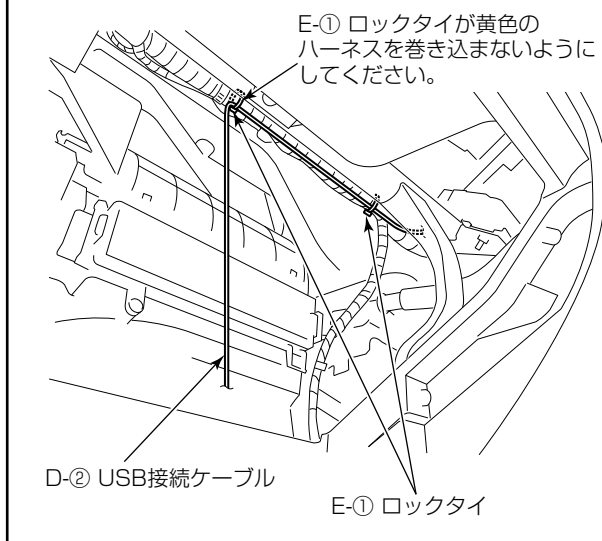
- E-④保護シートおよびL-③保護シート〔別売〕を使用する際は、貼付け部の汚れや水分を十分にとり、油分は脱脂をしてください。
- 気温が低く、E-④保護シートおよびL-③保護シート〔別売〕が低温になっている場合は、人肌程度に温めてください。



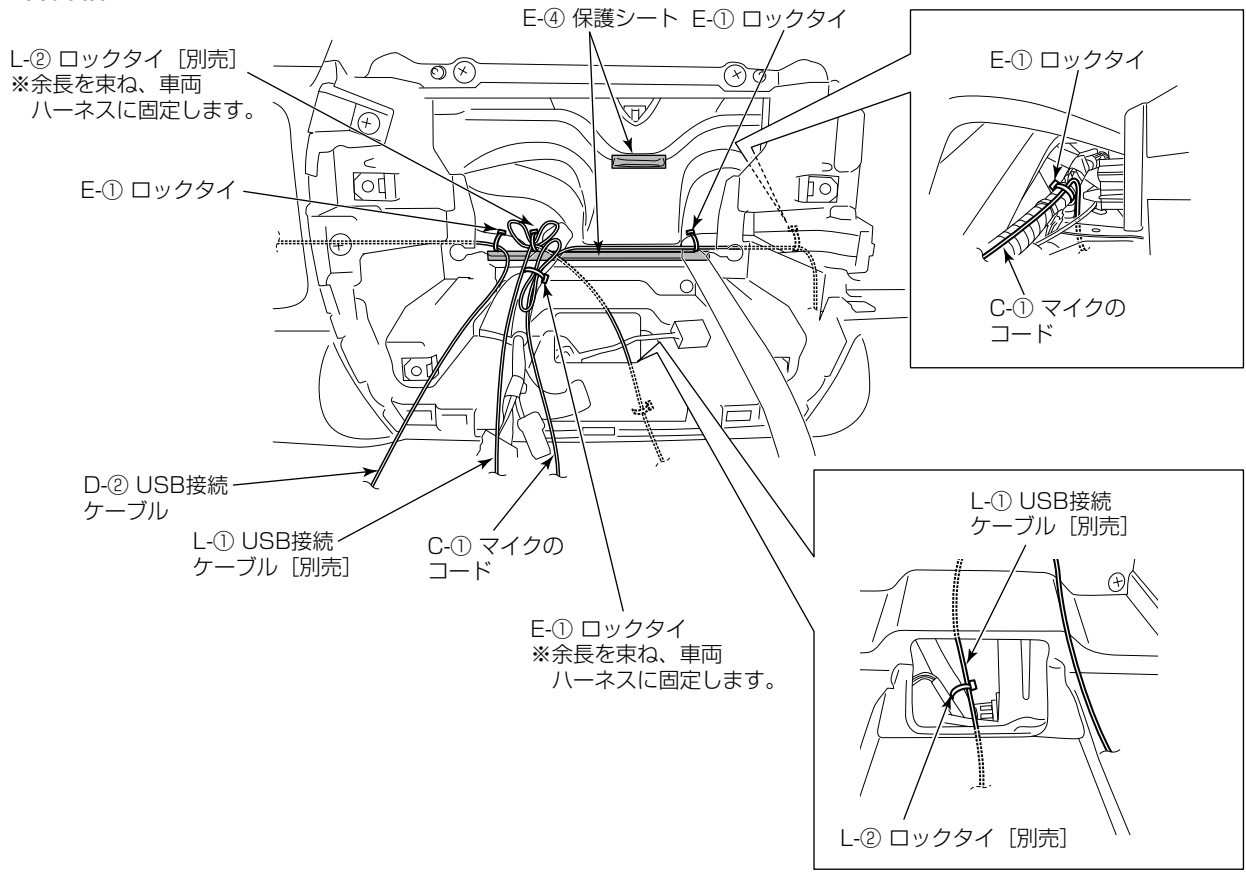
注記

D-②USB接続ケーブル〔同梱〕とL-①USB接続ケーブル〔別売〕は、どちらか一方しか取り付けることができません。D-②USB接続ケーブル〔同梱〕を取り付ける場合、L-①USB接続ケーブル〔別売〕は取り付けられなくなります。

A 部詳細



B 部詳細

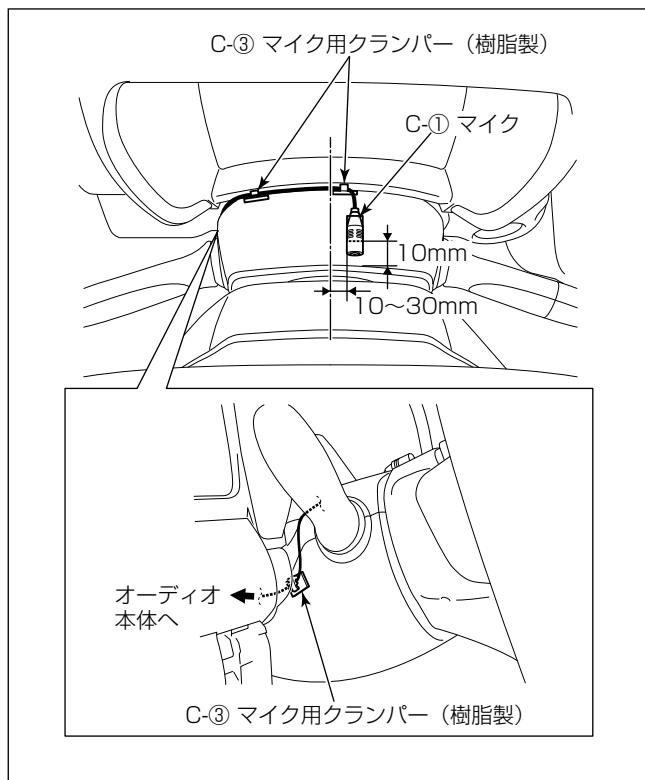


※USB接続ケーブルの取付、USB接続ケーブル [別売] の取付、マイク取付、オーディオ本体の取付の詳細は、“共通取付要領”を参照してください。

USB 接続ケーブル等の取付要領

- ・以下のケーブル類は、“共通取付要領”を参照して取り付けてください。
- － D-② USB 接続ケーブル
- － L-① USB 接続ケーブル [別売]

マイク取付位置

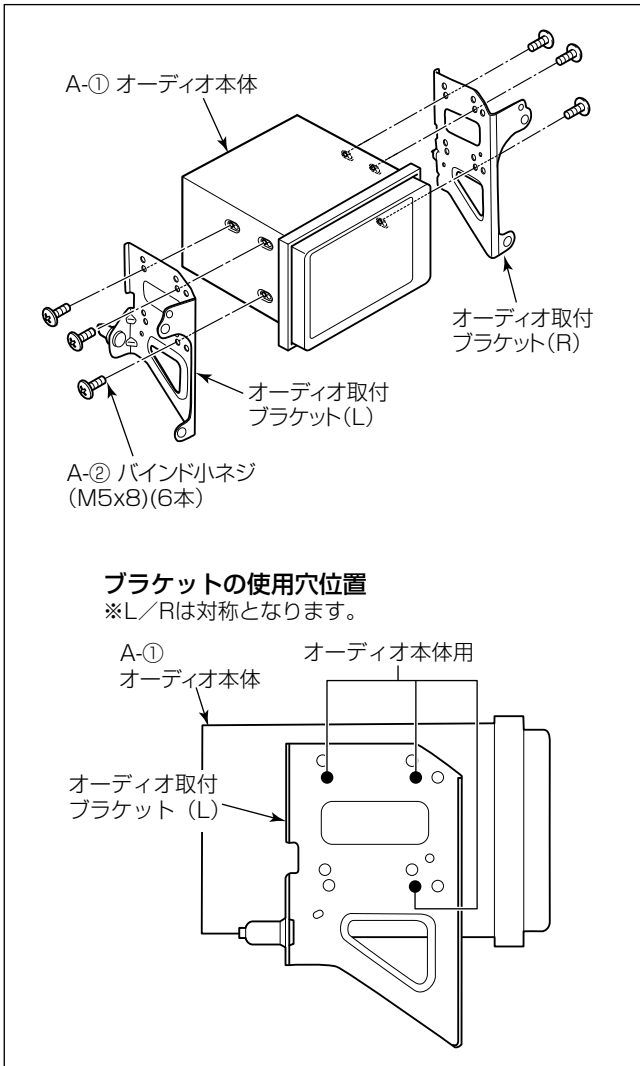


- ステアリングポスト上面の右側に取り付けます。

注記

- 貼付部の汚れや水分を十分にとり、油分は脱脂をしてください。
- マイクコードがたるまないようC-③マイク用クランパー (樹脂製) でしっかり固定してください。マイクコードがたるんでいると他の部品と干渉し、コードが傷ついたり断線するおそれがあります。
- 配線後、ステアリングのチルト操作等を行い、コードと干渉しないことを確認してください。

オーディオ本体の取付要領



取付作業

- (1) A-①オーディオ本体にオーディオ取付ブラケット (L)、(R) を取り付けます。

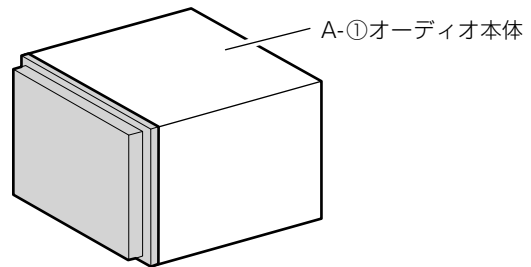
注記

- A-①オーディオ本体をオーディオ取付ブラケット (L)、(R) に取り付け際には、必ずオーディオに同梱されているA-②バインド小ネジを使用してください。
- 液晶部や液晶周囲の樹脂部分は傷を付けたり、汚したりしないように十分注意してください。

- (2) A-①オーディオ本体に各結線を行い、インストルメントパネルに取り付けます。

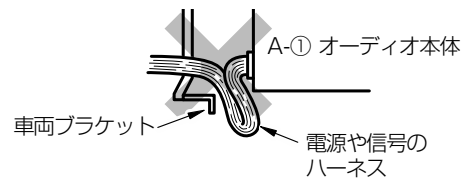
注記

- 後席用モニターやバックカメラを接続する場合は、13ページを参照してRCAビデオケーブルの抜け止めを行ってください。
- A-①オーディオ本体の■部に過度な力/衝撃を与えると液晶部やタッチパネルが破損します。車両へ取り付ける場合には十分注意してください。



- 電源やナビ信号のハーネスは、車両ブラケット等に挟み込んだり、保護していないシャープエッジと接触しないように処理してください。(特にA-①オーディオ本体下側にハーネス類が挟まらないようにしてください。)

断線やショート等で車両の動作に不具合が発生する原因となります。



- (3) ブラケット取付スクリューを締め付けます。
- (4) ハザードスイッチ用配線を接続し、インパネガーニッシュをインストルメントパネルに取り付けます。

⚠ 警告

- 一時的に取り外した部品は、必ずサービスマニュアルの手順に沿って、用品取付前の状態に戻してください。(コネクター類の接続・締付トルク等)
- 取付作業完了後、車両および用品が正しく機能しているか動作確認してください。
- 部品の締め忘れ(緩み)がないか、再度確認してください。また、車両ハーネスおよび配線したコードの無理な押し込みや、噛み込みがないか点検してください。断線、切断などで火災、感電の原因となります。

注記

最後に、ヘッドランプ、ブレーキランプ、警告灯などに異常がないか確認を行ってください。

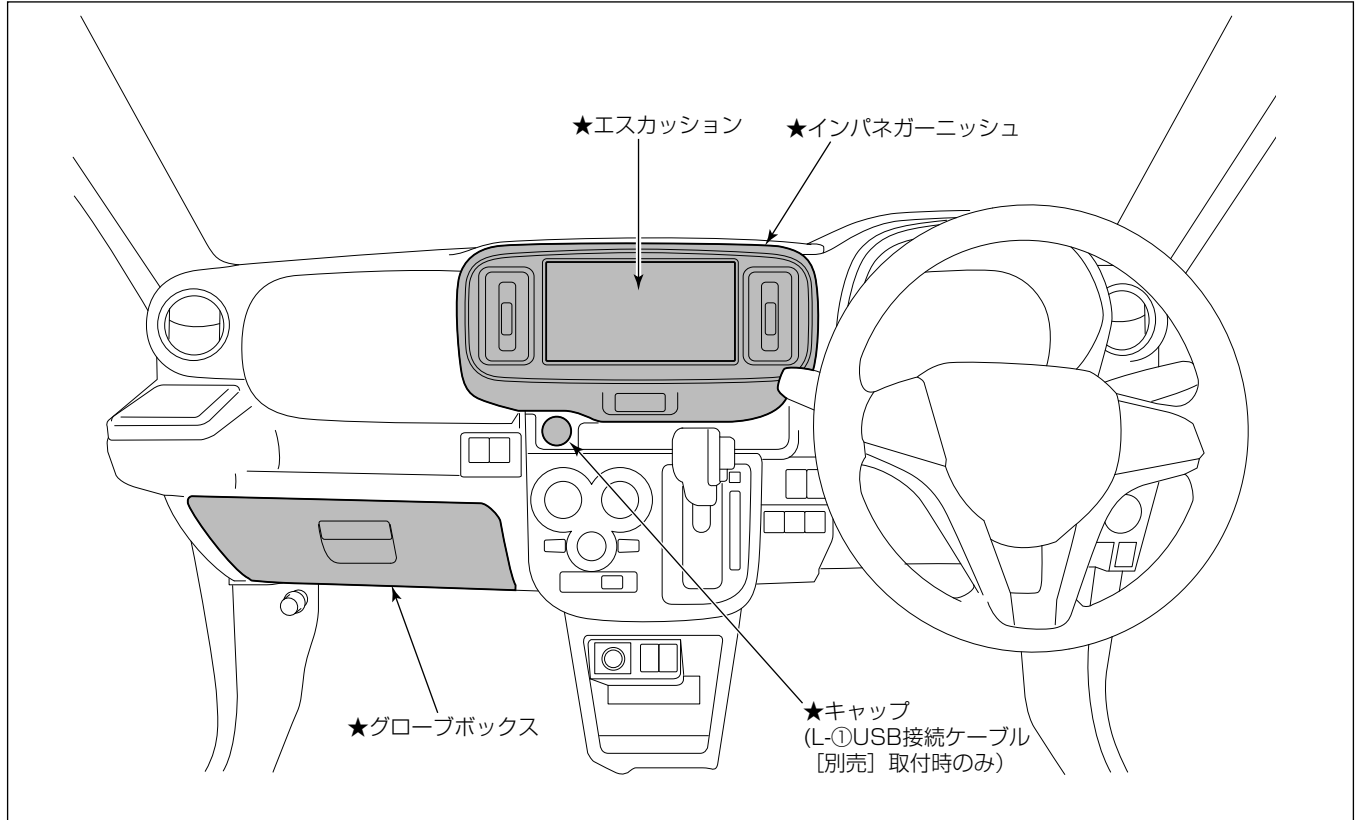
アルト

取り外し部品一覧

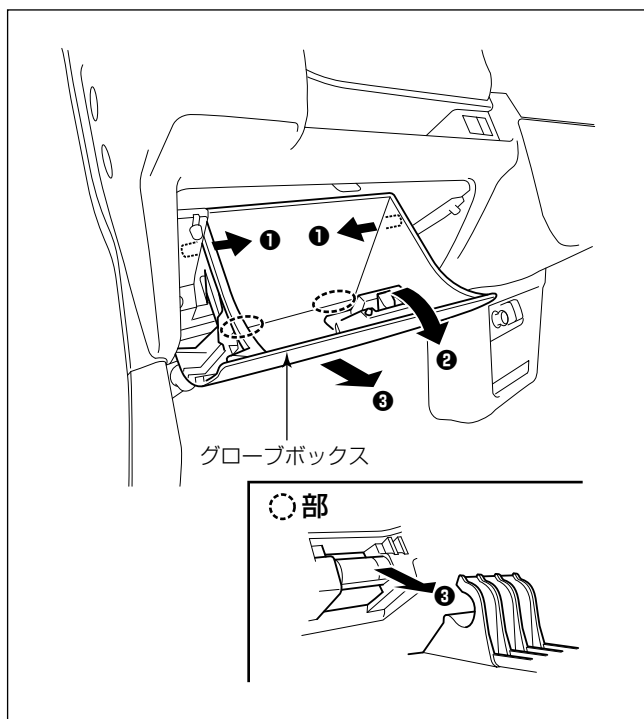
下図に示す車両部品（■部）を取り外します。

👍アドバイス

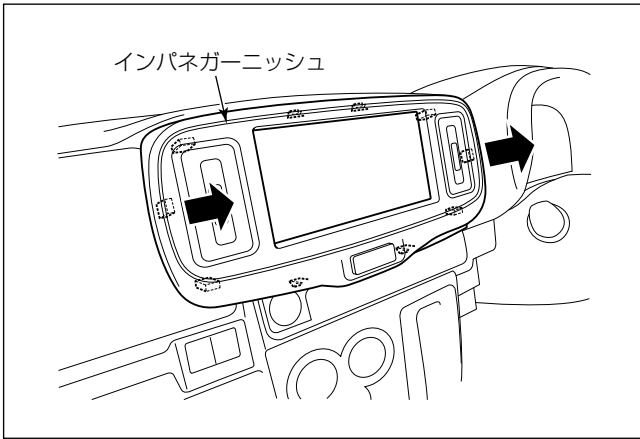
名称に“★”の付いている部品は、“車両部品の取り外し”に詳細図が記載されています。



車両部品の取り外し



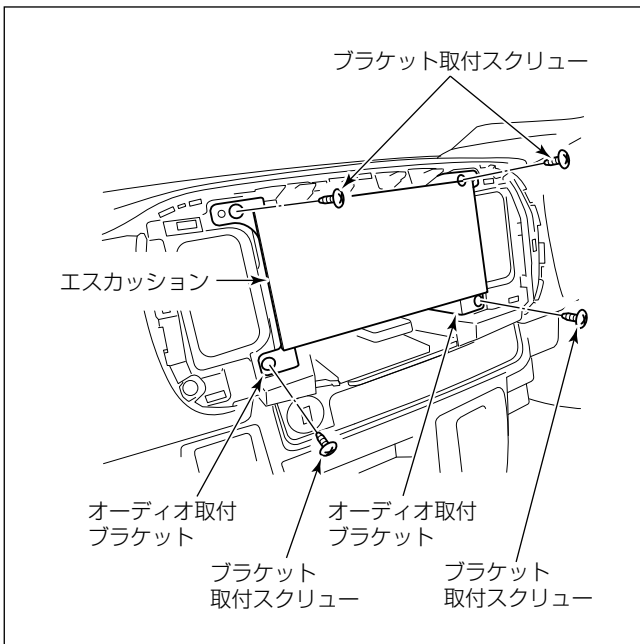
(1) グローブボックスを取り外します。



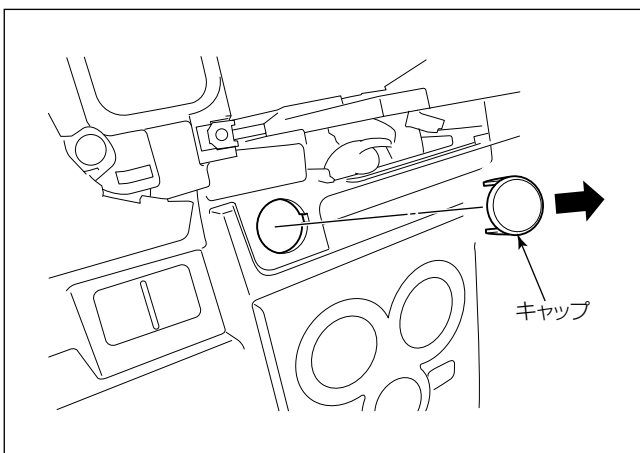
注記

シフトノブを操作して最下段の位置に固定してから作業を行ってください。

- (2) インパネガーニッシュを取り外します。
- (3) インパネガーニッシュからハザードスイッチ用配線を外します。



- (4) ブラケット取付スクリュー 4本を外し、インストールメントパネルからオーディオ取付ブラケットを取り外します。
- (5) エスカッションからオーディオ用配線を取り外します。
- (6) エスカッションからオーディオ取付ブラケット (L)、(R) を取り外します。

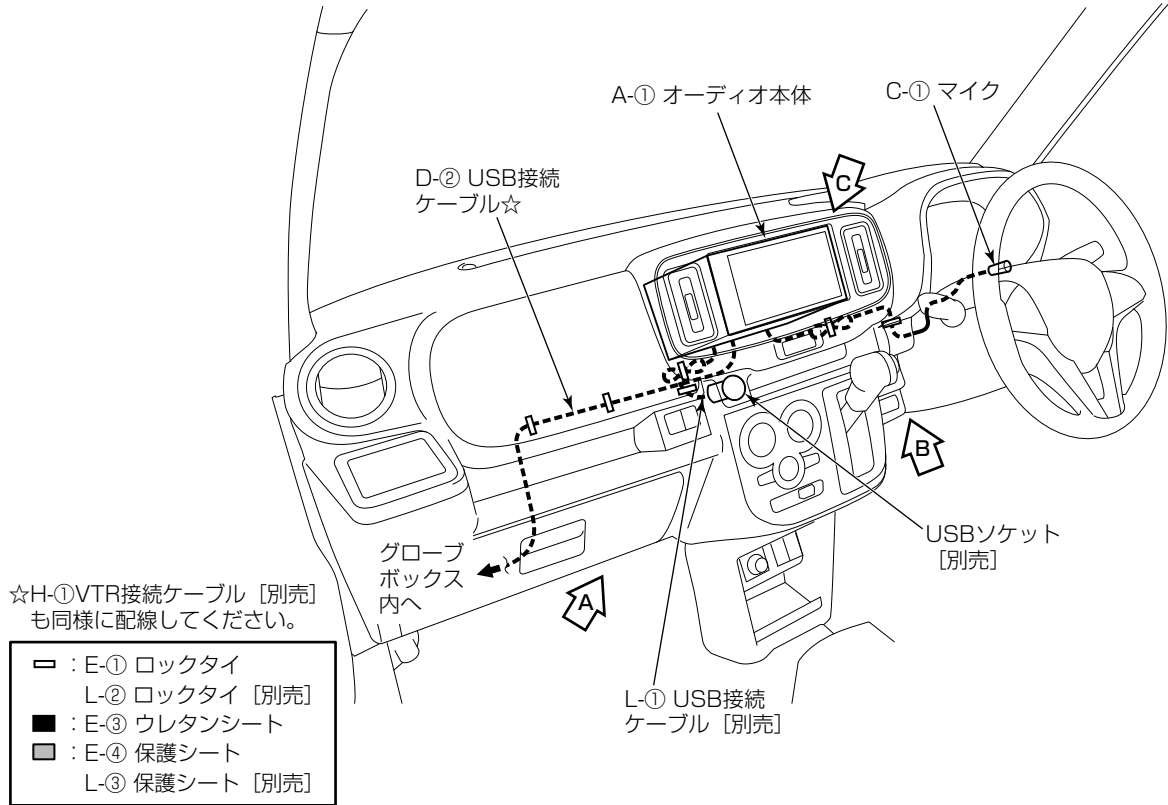


- (7) L-①USB接続ケーブル〔別売〕を取り付ける場合は、キャップを取り外します。

取付概要

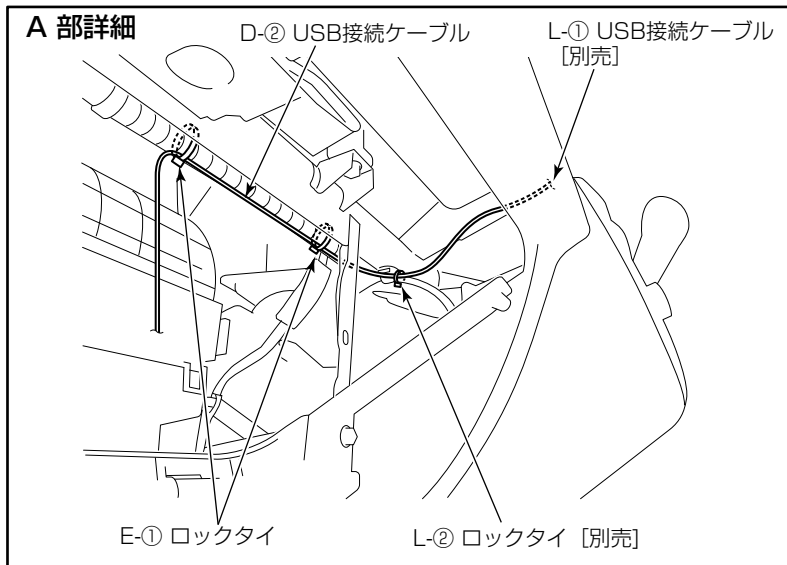
注記

- E-④保護シートを使用する際は、貼付け部の汚れや水分を十分にとり、油分は脱脂をしてください。
- 気温が低く、E-④保護シートが低温になっている場合は、人肌程度に温めてください。

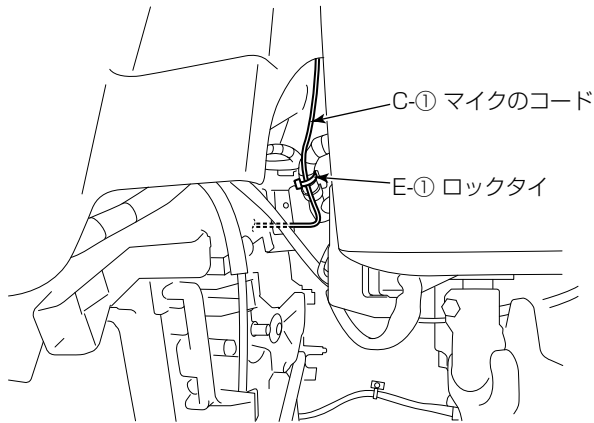


注記

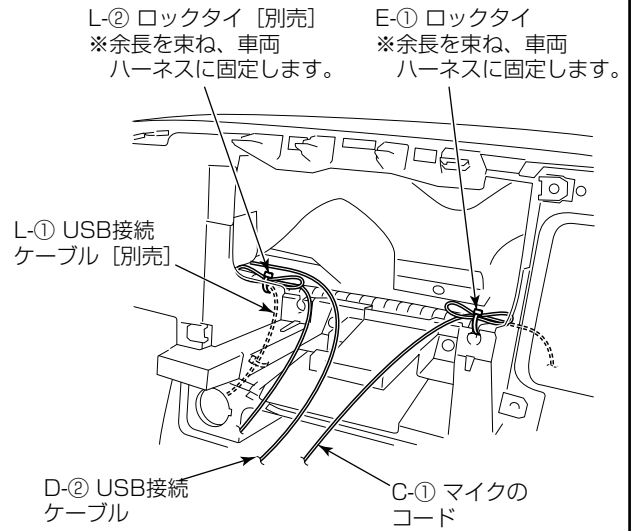
D-②USB接続ケーブル [同梱] とL-①USB接続ケーブル [別売] は、どちらか一方しか取り付けることができません。D-②USB接続ケーブル [同梱] を取り付ける場合、L-①USB接続ケーブル [別売] は取り付けられなくなります。



B 部詳細



C 部詳細

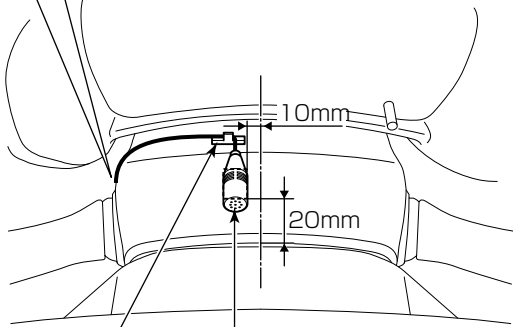
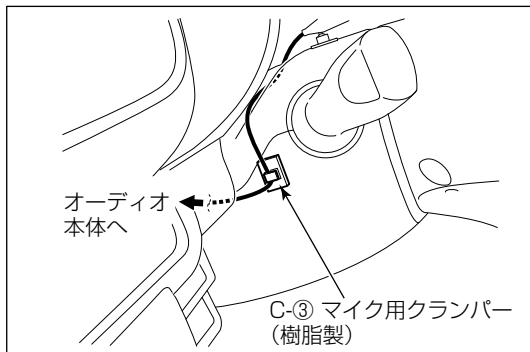


※ USB接続ケーブルの取付、USB接続ケーブル [別売] の取付、マイク取付、オーディオ本体の取付の詳細は、“共通取付要領”を参照してください。

USB 接続ケーブル等の取付要領

- ・ 以下のケーブル類は、“共通取付要領”を参照して取り付けてください。
 - － D-② USB 接続ケーブル
 - － L-① USB 接続ケーブル [別売]

マイク取付位置



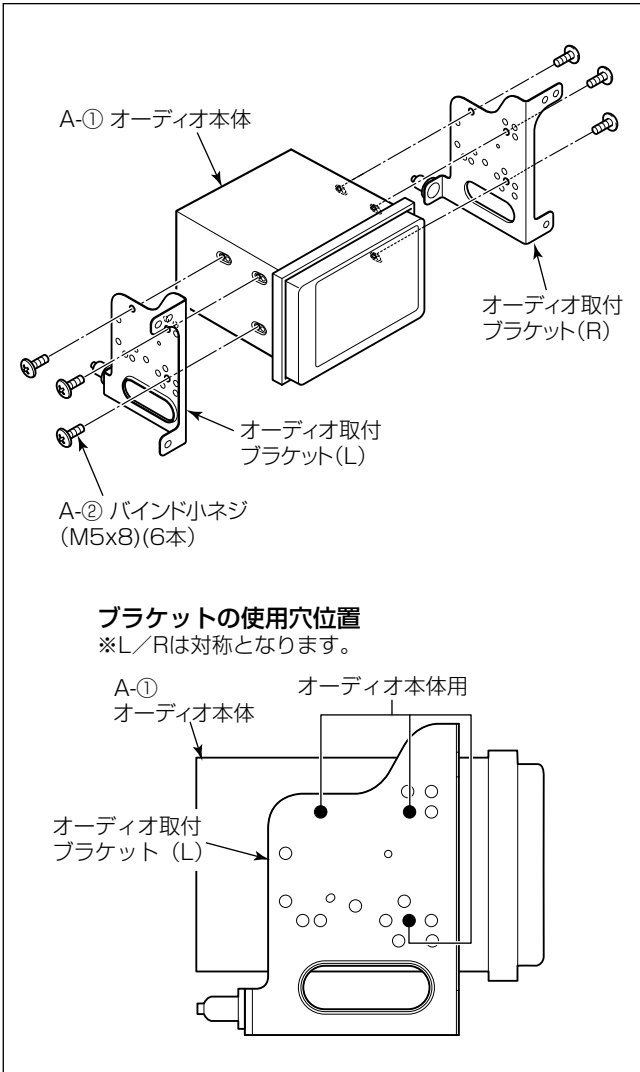
C-③ マイク用クランパー (樹脂製) C-① マイク

- ・ ステアリングポスト上面の中央に取り付けます。

注記

- ・ 貼付部の汚れや水分を十分にとり、油分は脱脂をしてください。
- ・ マイクコードがたるまないよう C-③ マイク用クランパー（樹脂製）でしっかり固定してください。マイクコードがたるんでいると他の部品と干渉し、コードが傷ついたり断線するおそれがあります。
- ・ 配線後、ステアリングのチルト操作等を行い、コードと干渉しないことを確認してください。

オーディオ本体の取付要領



取付作業

(1) A-①オーディオ本体にオーディオ取付ブラケット(L)、(R)を取り付けます。

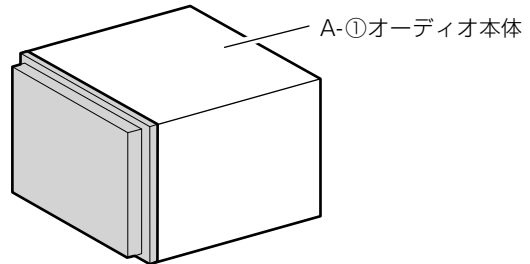
注記

- A-①オーディオ本体をオーディオ取付ブラケット(L)、(R)に取り付ける際には、必ずオーディオに同梱されているA-②バインド小ネジを使用してください。
- 液晶部や液晶周囲の樹脂部分は傷を付けたり、汚したりしないように十分注意してください。

- (2) A-①オーディオ本体に各結線を行い、インストールメントパネルに取り付けます。

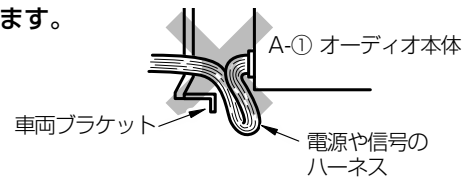
注記

- 後席用モニターやバックカメラを接続する場合は、13ページを参照してRCAビデオケーブルの抜け止めを行ってください。
- A-①オーディオ本体の■部に過度な力/衝撃を与えると液晶部やタッチパネルが破損します。車両へ取り付ける場合には十分注意してください。



- 電源や信号のハーネスは、車両ブラケット等に挟み込んだり、保護していないシャープエッジと接触しないように処理してください。(特にA-①オーディオ本体下側にハーネス類が挟まらないようにしてください。)

断線やショート等で車両の動作に不具合が発生する原因となります。



- (3) ブラケット取付スクリューを締め付けます。
- (4) ハザードスイッチ用配線を接続し、インパネガーニッシュをインストールメントパネルに取り付けます。

警告

- 一時的に取り外した部品は、必ずサービスマニュアルの手順に沿って、用品取付前の状態に戻してください。(コネクター類の接続・締めトルク等)
- 取付作業完了後、車両および用品が正しく機能しているか動作確認してください。
- 部品の締め忘れ(緩み)がないか、再度確認してください。また、車両ハーネスおよび配線したコードの無理な押し込みや、噛み込みがないか点検してください。断線、切断などで火災、感電の原因となります。

注記

最後に、ヘッドランプ、ブレーキランプ、警告灯などに異常がないか確認を行ってください。

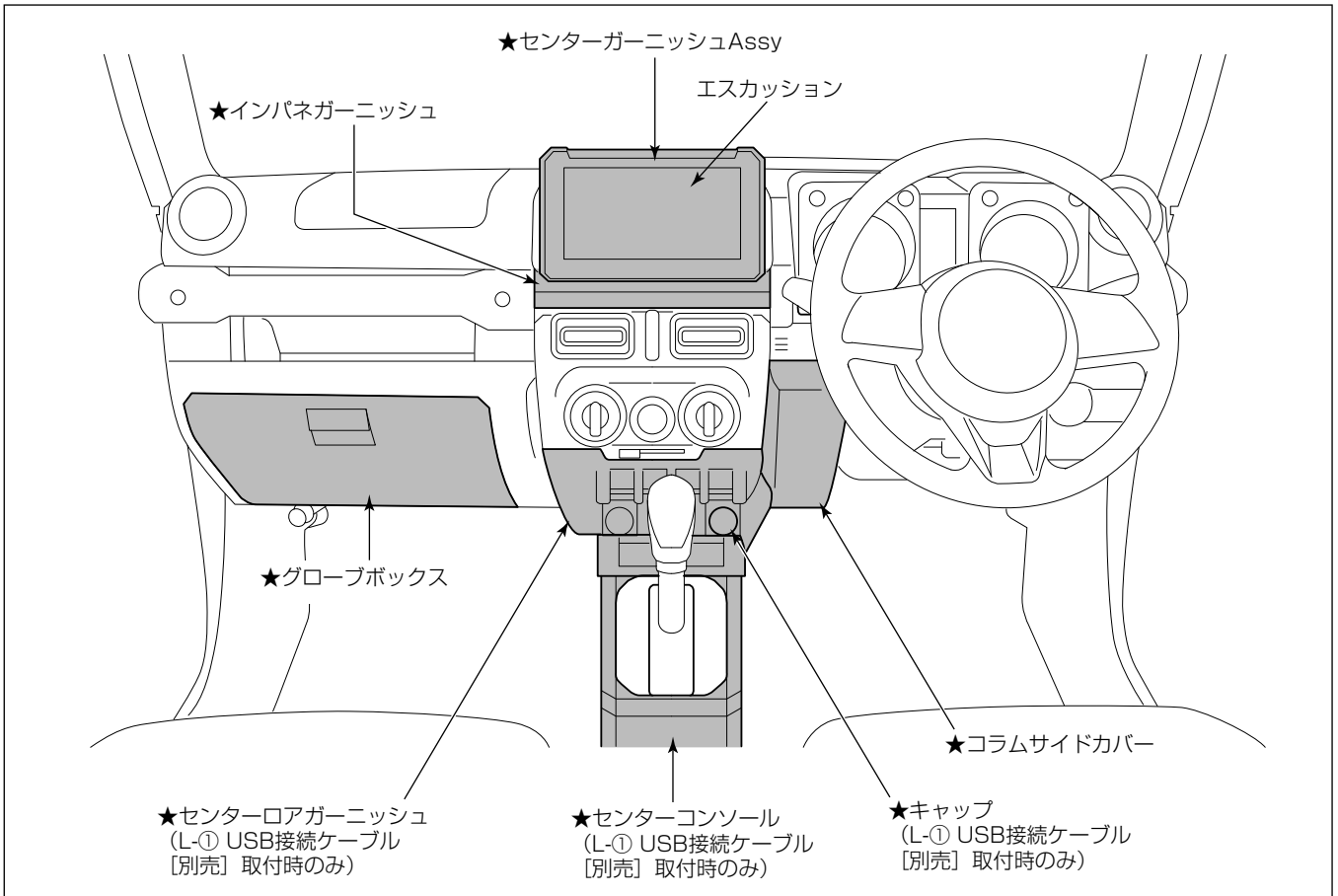
ジムニー／ジムニーシエラ

取り外し部品一覧

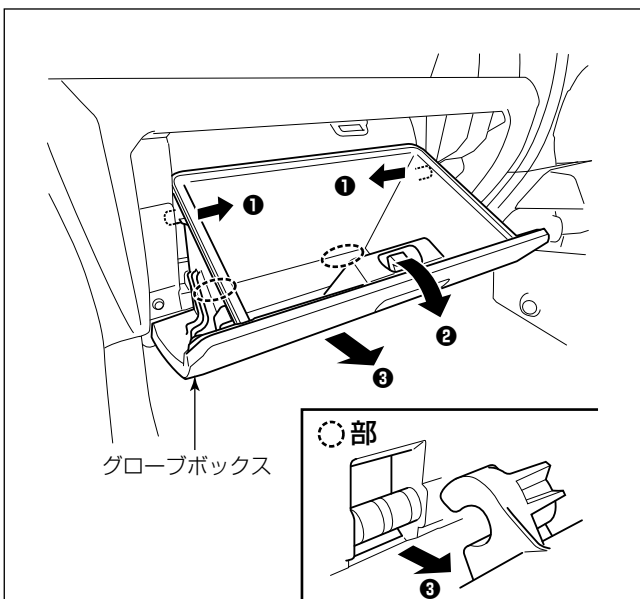
下図に示す車両部品（■部）を取り外します。

👉アドバイス

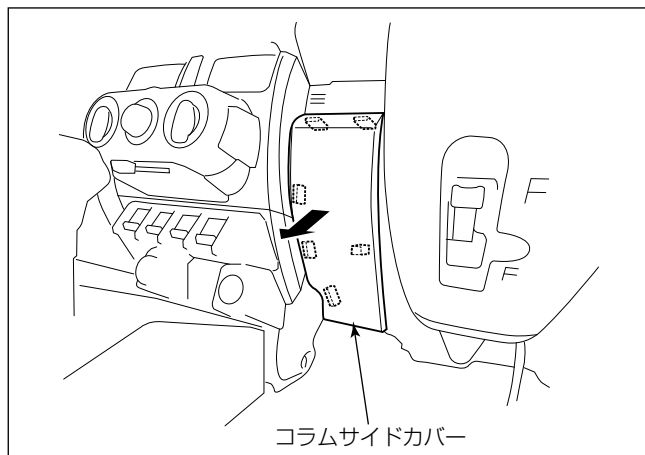
名称に“★”の付いている部品は、“車両部品の取り外し”に詳細図が記載されています。



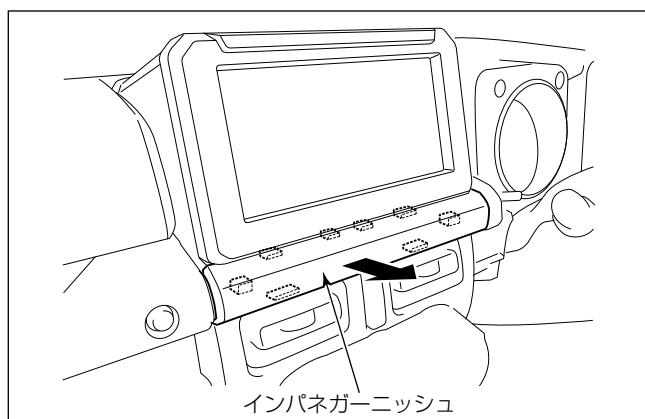
車両部品の取り外し



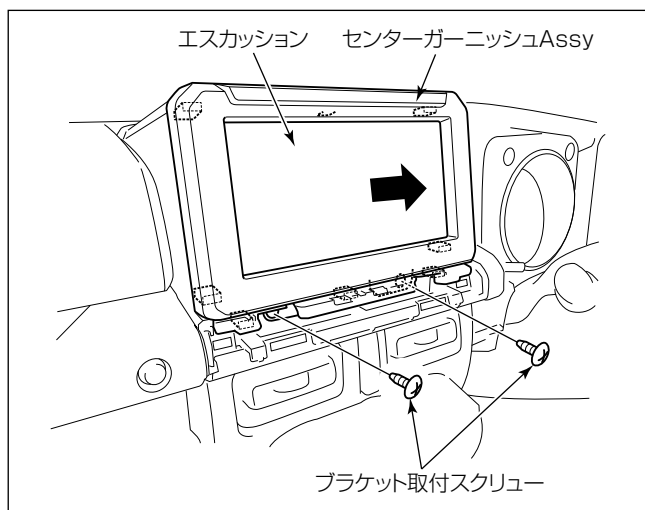
(1) グローブボックスを取り外します。



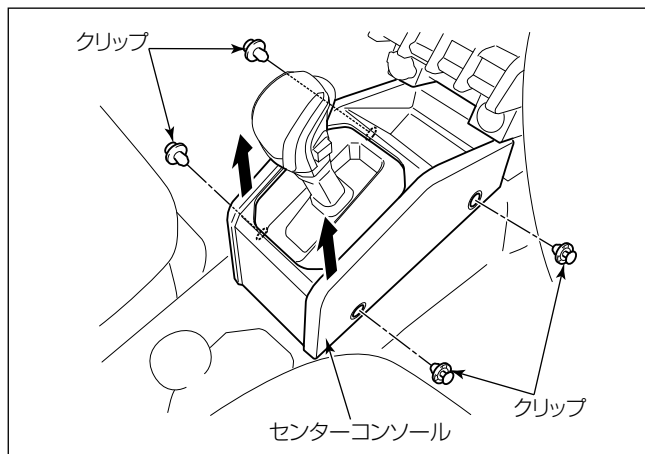
(2) コラムサイドカバーを取り外します。



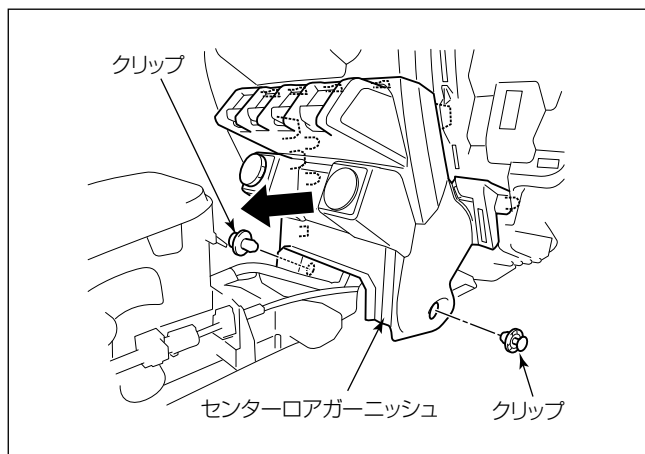
(3) インパネガーニッシュを取り外します。



- (4) センターガーニッシュ Assy からブラケット取付スクリュー 2本を取り外します。
- (5) センターガーニッシュ Assy を引き出し、オーディオ用配線を取り外します。
- (6) スクリュー 4本を外し、センターガーニッシュからオーディオ取付ブラケット (L)、(R) を取り外します。
- (7) オーディオ取付ブラケット (L)、(R) からエスカッションを取り外します。

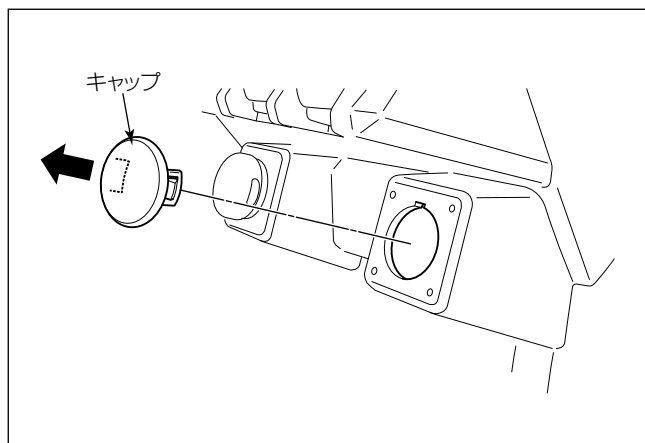


- (8) L-①USB接続ケーブル〔別売〕を取り付ける場合は、クリップ（4個）を外し、センターコンソールを取り外します。



- (9) L-①USB接続ケーブル〔別売〕を取り付ける場合は、クリップ（2個）を外し、センターロアガーニッシュを取り外します。

- (10) L-①USB接続ケーブル〔別売〕を取り付ける場合は、アクセサリソケット、パワーウインドウ等の配線を外します。

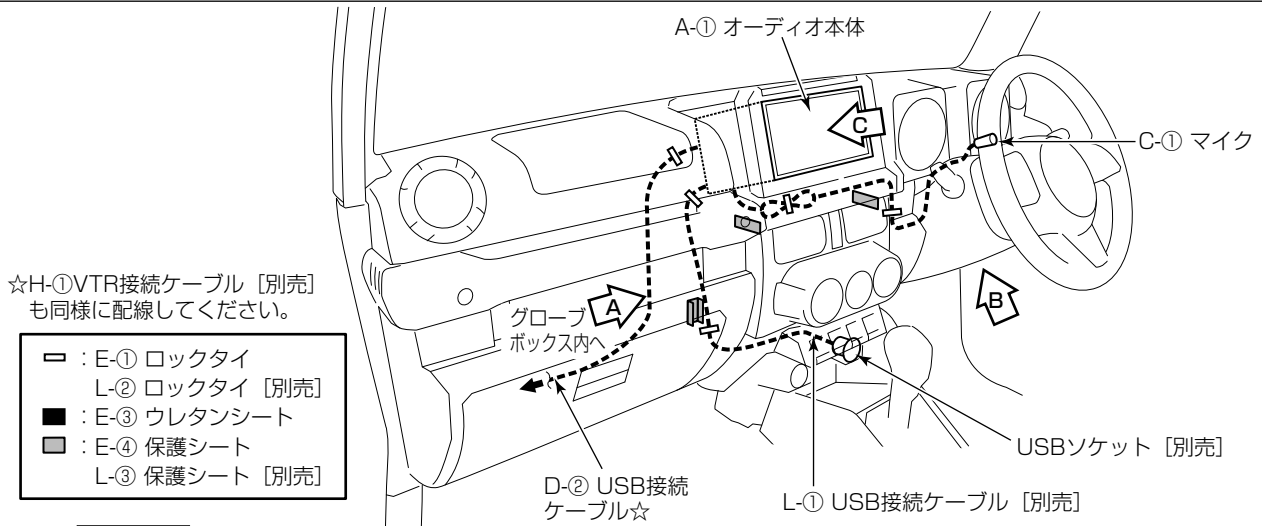


- (11) L-①USB接続ケーブル〔別売〕を取り付ける場合は、キャップを取り外します。

取付概要

注記

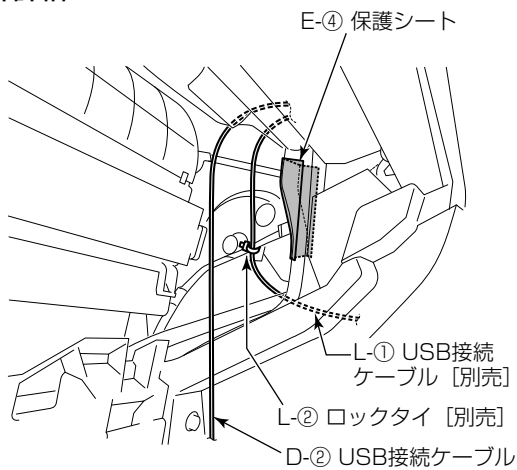
- E-④保護シートおよびL-③保護シート〔別売〕を使用する際は、貼付け部の汚れや水分を十分にとり、油分は脱脂をしてください。
- 気温が低く、E-④保護シートおよびL-③保護シート〔別売〕が低温になっている場合は、人肌程度に温めてください。



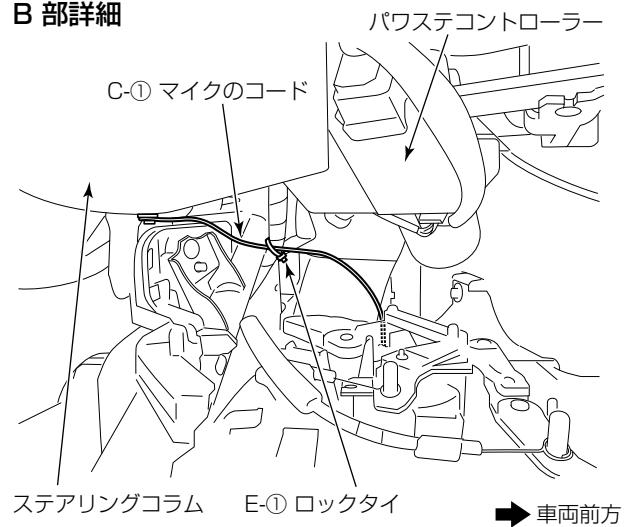
注記

D-②USB接続ケーブル〔同梱〕とL-①USB接続ケーブル〔別売〕は、どちらか一方しか取り付けることができません。D-②USB接続ケーブル〔同梱〕を取り付ける場合、L-①USB接続ケーブル〔別売〕は取り付けられなくなります。

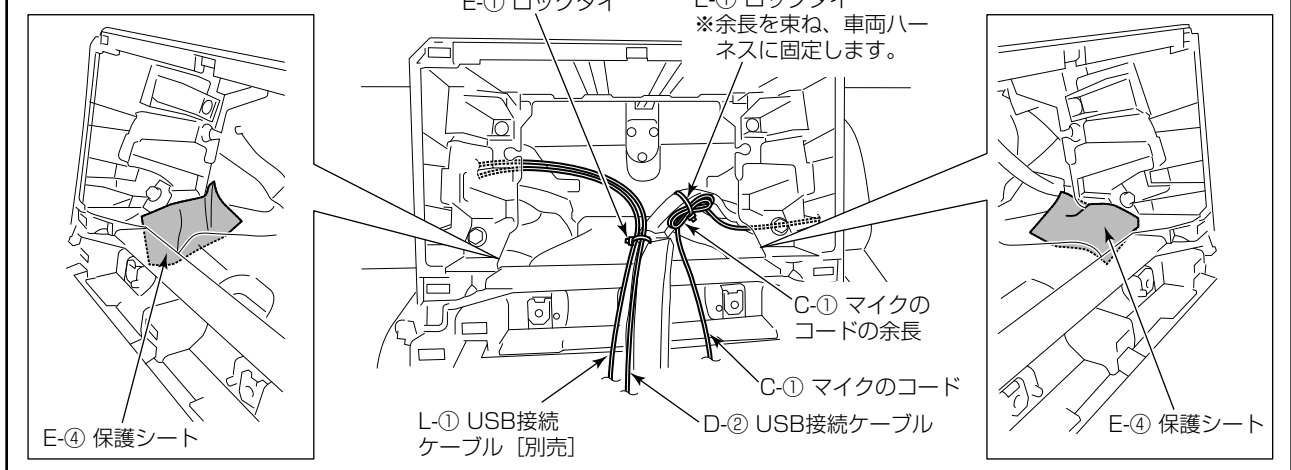
A 部詳細



B 部詳細



C 部詳細

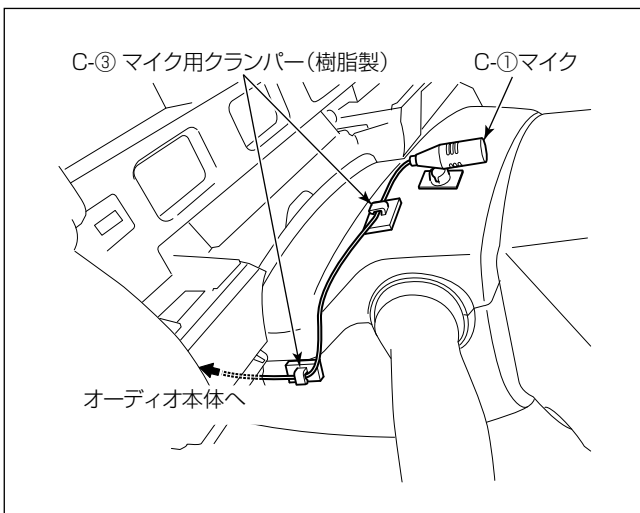


※USB接続ケーブルの取付、USB接続ケーブル [別売] の取付、マイク取付、オーディオ本体の取付の詳細は、“共通取付要領”を参照してください。

USB 接続ケーブル等の取付要領

- ・以下のケーブル類は、“共通取付要領”を参照して取り付けてください。
 - － D-②USB 接続ケーブル
 - － L-①USB 接続ケーブル [別売]

マイク取付位置

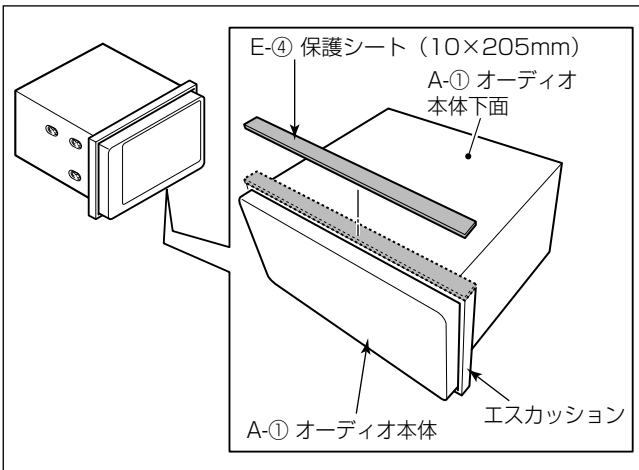


- ・ステアリングポスト上面の左側に取り付けます。

注記

- ・貼付部の汚れや水分を十分にとり、油分は脱脂をしてください。
- ・マイクコードがたるまないようC-③マイク用クランパー（樹脂製）でしっかり固定してください。マイクコードがたるんでいると他の部品と干渉し、コードが傷ついたり断線するおそれがあります。
- ・配線後、ステアリングのチルト操作等を行い、コードと干渉しないことを確認してください。

オーディオ本体の取付要領

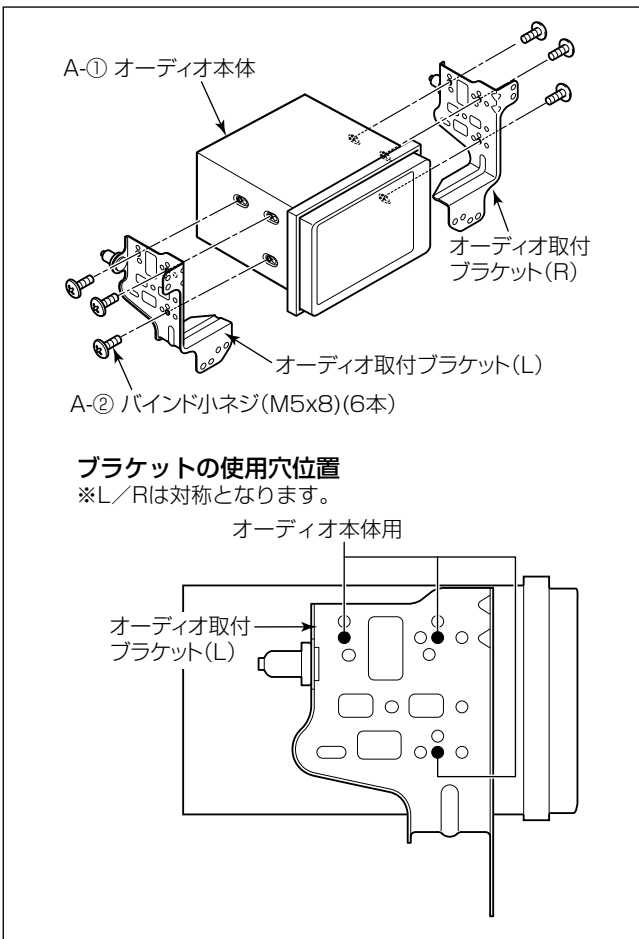


取付作業

- (1) A-①オーディオ本体下面のエスカッション部にE-④保護シートを貼り付けます。

注記

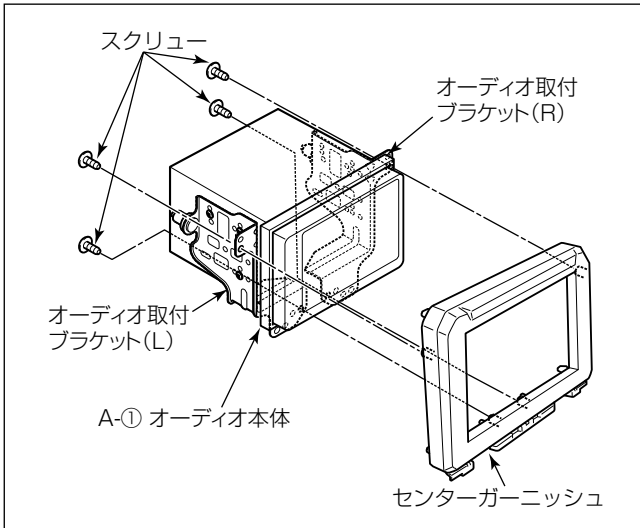
液晶部や液晶周囲の樹脂部分は傷を付けたり、汚したりしないように十分注意してください。



- (2) A-①オーディオ本体にオーディオ取付ブラケット(L)、(R)を取り付けます。

注記

A-①オーディオ本体をオーディオ取付ブラケット(L)、(R)に取り付ける際には、必ずオーディオに同梱されているA-②バインド小ネジを使用してください。



- (3) A-①オーディオ本体を組み付けたオーディオ取付ブラケット (L)、(R) をセンターガーニッシュに取り付けます。

注記

A-①オーディオ本体を正面から見たときのディスプレイ部と、センターガーニッシュ開口部とのすき間が、上・下・左右均等になるように調整してください。

- (4) A-①オーディオ本体に各結線を行います。

注記

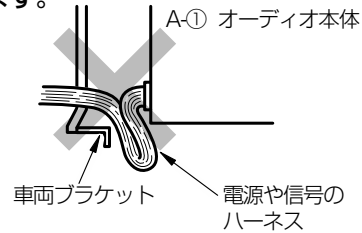
後席用モニターやバックカメラを接続する場合は、13ページを参照してRCAビデオケーブルの抜け止めを行ってください。

- (5) センターガーニッシュ Assy をインストルメントパネルに取り付けます。

注記

電源やナビ信号のハーネスは、車両ブラケット等に挟み込んだり、保護していないシャープエッジと接触しないように処理してください。(特にA-①オーディオ本体下側にハーネス類が挟まらないようにしてください。)

断線やショート等で車両の動作に不具合が発生する原因となります。



警告

- 一時的に取り外した部品は、必ずサービスマニュアルの手順に沿って、用品取付前の状態に戻してください。(コネクター類の接続・締付トルク等)
- 取付作業完了後、車両および用品が正しく機能しているか動作確認してください。
- 部品の締め忘れ(緩み)がないか、再度確認してください。また、車両ハーネスおよび配線したコードの無理な押し込みや、噛み込みがないか点検してください。断線、切断などで火災、感電の原因となります。

注記

最後に、ヘッドランプ、ブレーキランプ、警告灯などに異常がないか確認を行ってください。

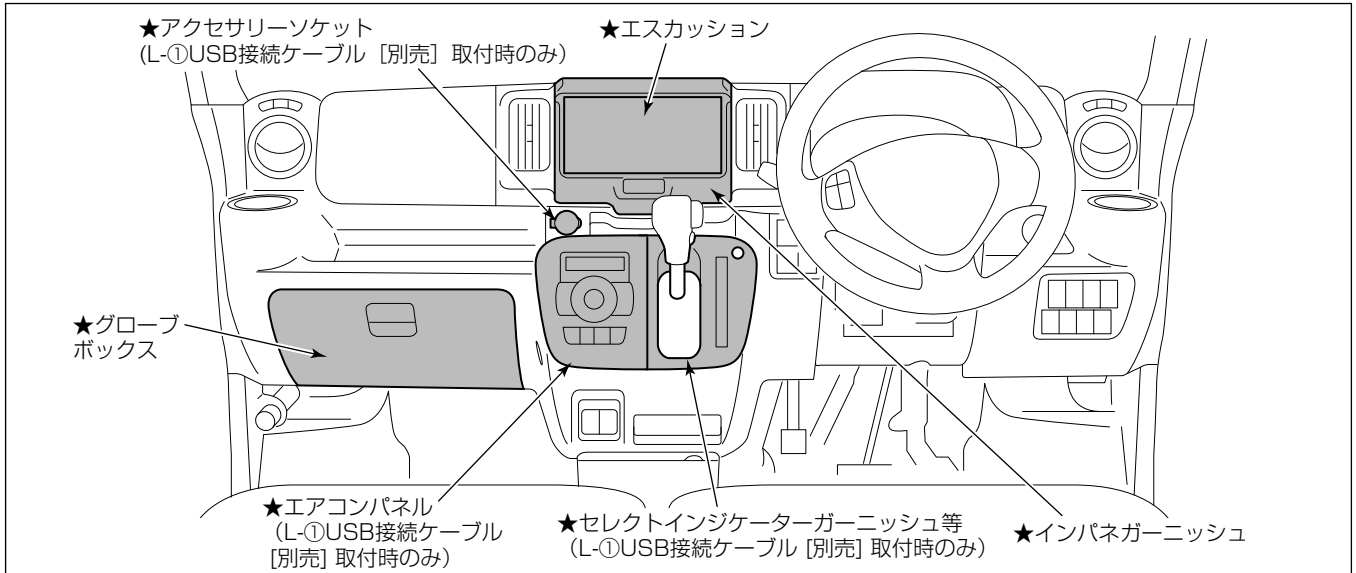
エブリイワゴン／エブリイ

取り外し部品一覧

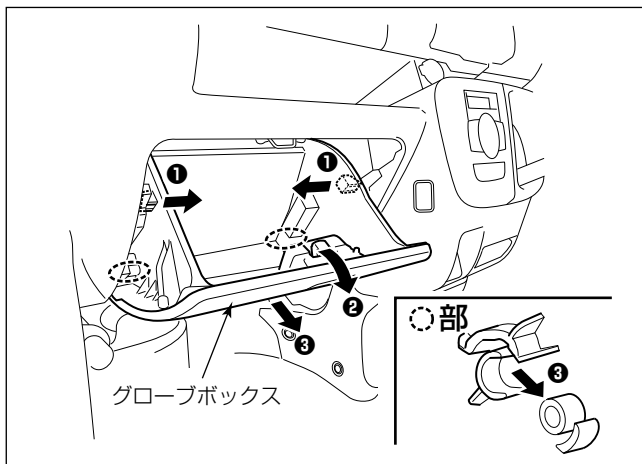
下図に示す車両部品（■部）を取り外します。

👉アドバイス

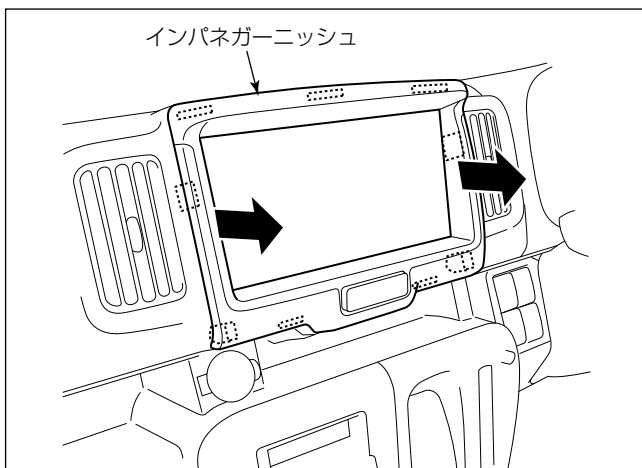
名称に“★”の付いている部品は、“車両部品の取り外し”に詳細図が記載されています。



車両部品の取り外し



(1) グローブボックスを取り外します。

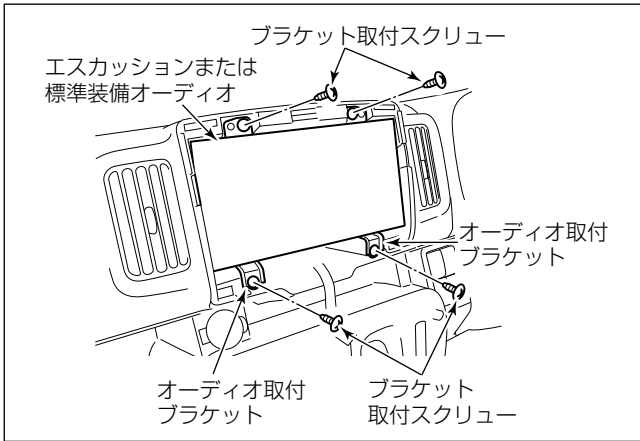


(2) インパネゲアノブを取り外します。

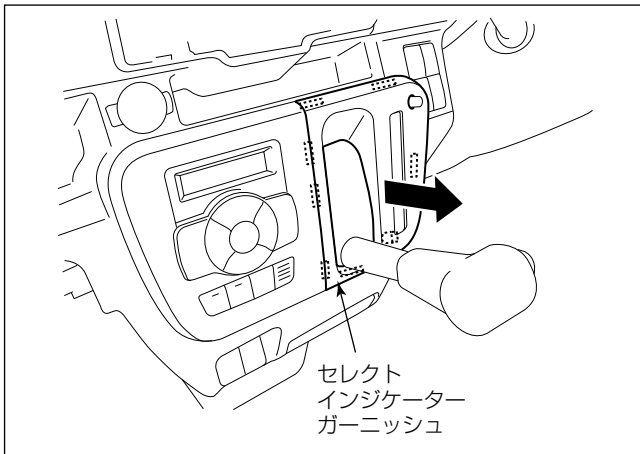
注記

シフトノブを操作して、最下段の位置に固定してから作業を行ってください。

(3) インパネゲアノブからハザードスイッチ用配線を外します。



- (4) ブラケット取付スクリュー 4本を外し、インストールメントパネルからオーディオ取付ブラケットを取り外します。
- (5) エスカッションまたは標準装備オーディオからオーディオ用配線を取り外します。
- (6) オーディオ取付ブラケットからエスカッションまたは標準装備オーディオを取り外します。



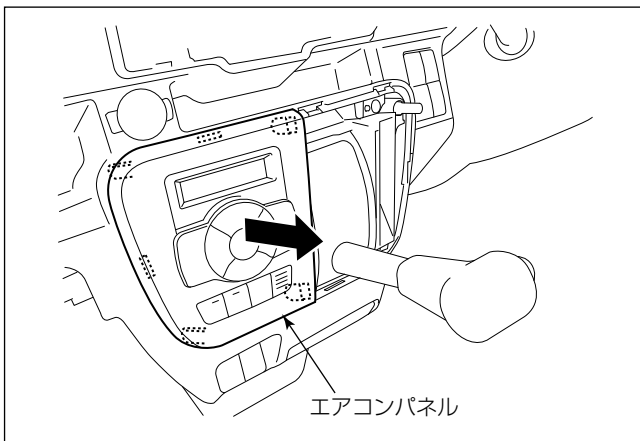
注記

L-① USB接続ケーブル〔別売〕を取り付ける場合のみ以降の部品を取り外してください。

- (7) セレクトインジケータージェアニッシュ等を取り外します。

注記

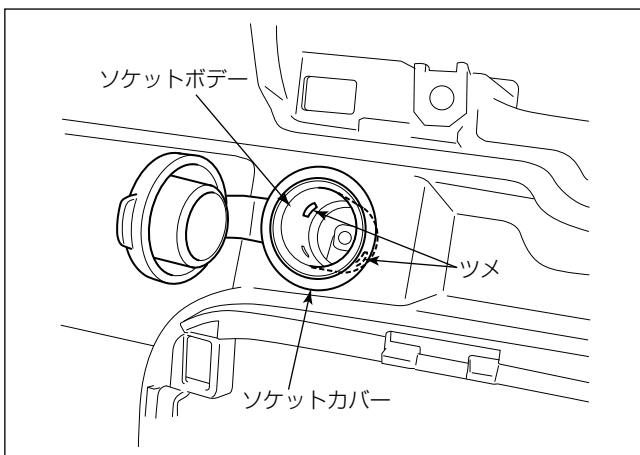
4AT車を除く車両は、同様に作業してください。



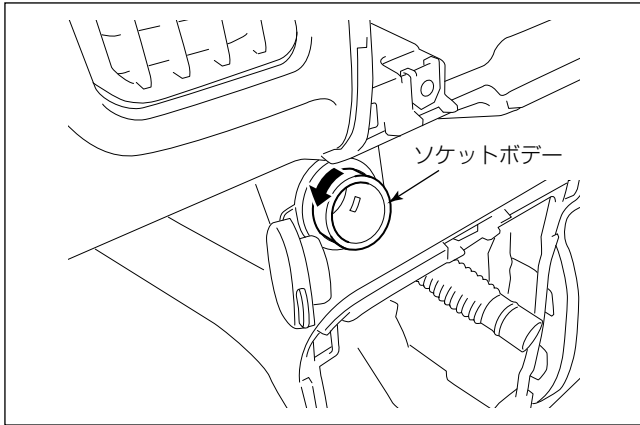
- (8) エアコンパネルを取り外します。
- (9) エアコンパネルからエアコンパネル用配線等を取り外します。

注記

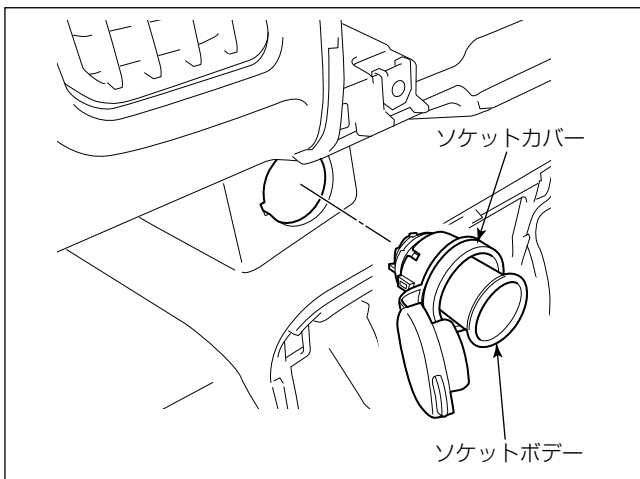
- マニュアルエアコン仕様は、サービスマニュアルを参照してテンプレチャコントロールケーブル等を外してください。
- 復元時は、サービスマニュアルを参照してテンプレチャコントロールケーブル等の調整を行ってください。



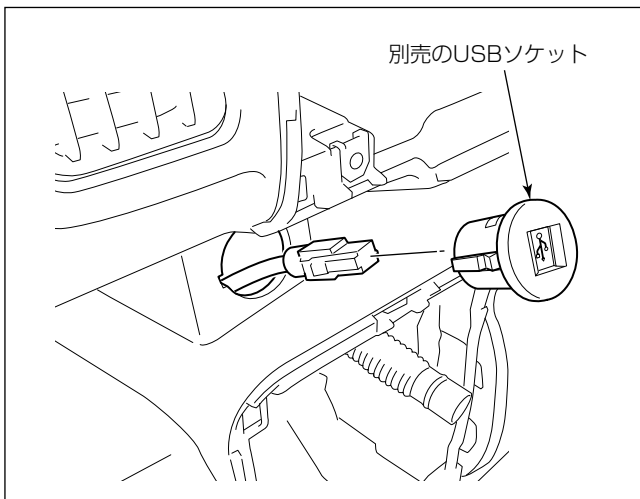
- (10) アクセサリーソケット用配線を取り外します。
- (11) ソケットカバーのツメを外してソケットボデーを引き出します。



(12) ソケットボデーを反時計回りに回転させます。



(13) ソケットカバーおよびソケットボデーをインスト
ルメントパネルから取り出します。



(14) 別売のUSBソケットを取り付けます。

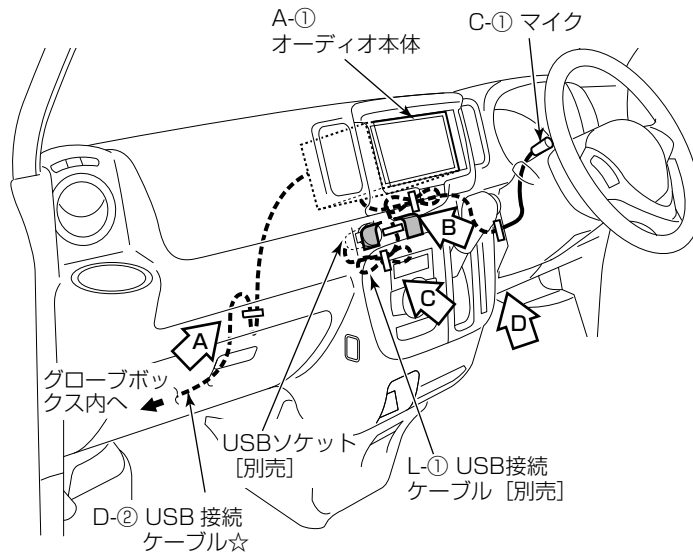
取付概要

注記

- E-④保護シートおよびL-③保護シート〔別売〕を使用する際は、貼付け部の汚れや水分を十分にとり、油分は脱脂をしてください。
- 気温が低く、E-④保護シートおよびL-③保護シート〔別売〕が低温になっている場合は、人肌程度に温めてください。

☆H-①VTR接続ケーブル〔別売〕も同様に配線してください。

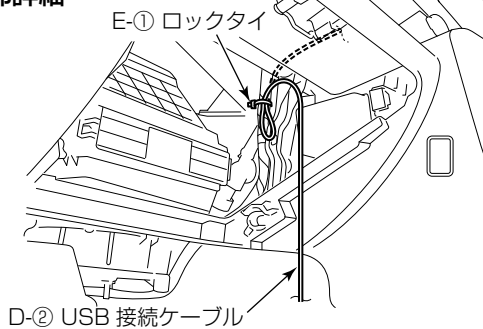
- : E-① ロックタイ
- : L-② ロックタイ〔別売〕
- : E-③ ウレタンシート
- : E-④ 保護シート
- : L-③ 保護シート〔別売〕



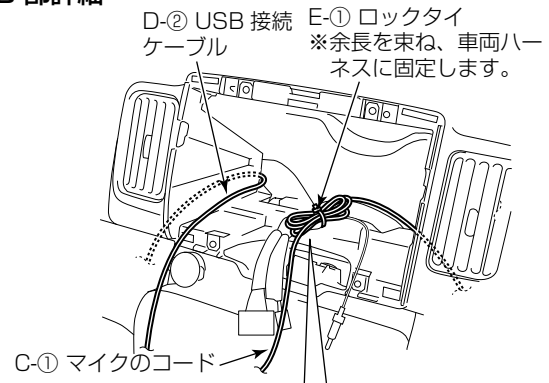
注記

D-②USB接続ケーブル〔同梱〕とL-①USB接続ケーブル〔別売〕は、どちらか一方しか取り付けることができません。D-②USB接続ケーブル〔同梱〕を取り付ける場合、L-①USB接続ケーブル〔別売〕は取り付けられなくなります。

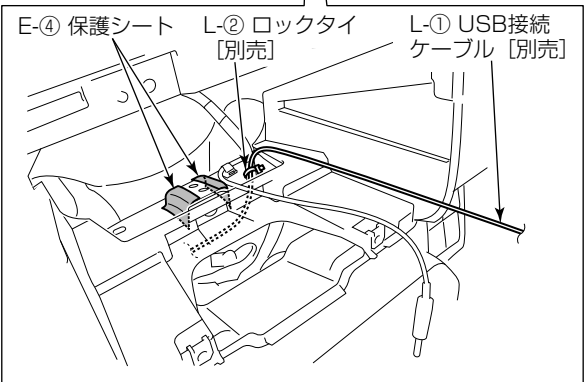
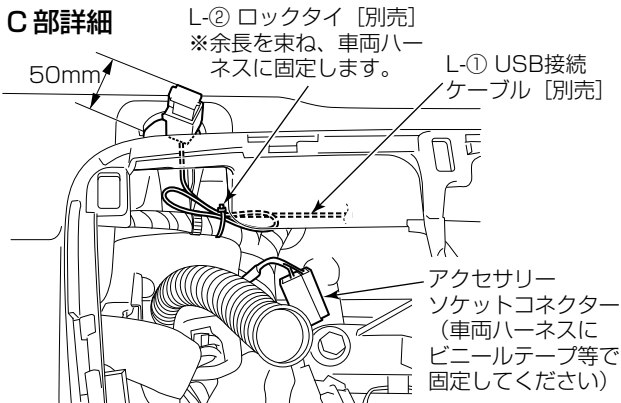
A部詳細

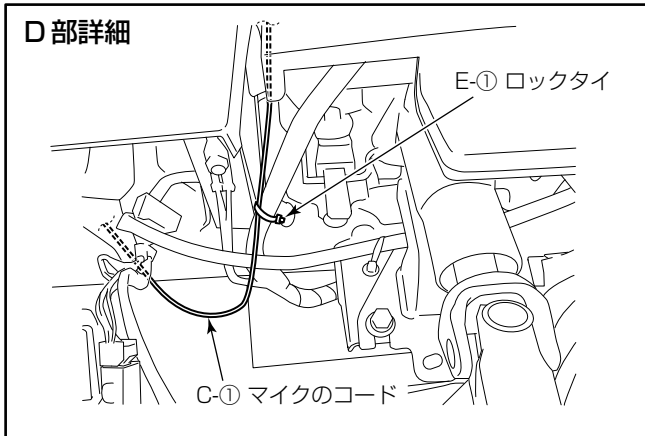


B部詳細



C部詳細



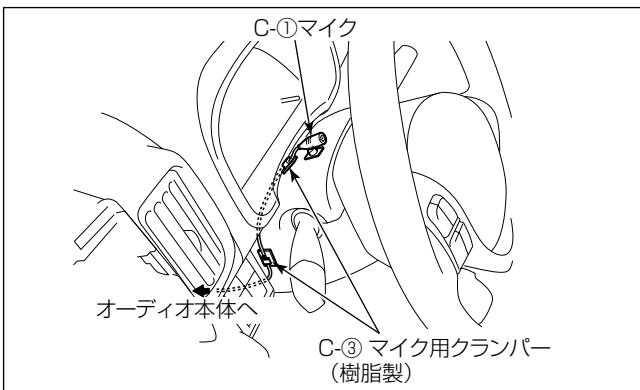


※USB接続ケーブルの取付、USB接続ケーブル〔別売〕の取付、マイク取付、オーディオ本体の取付の詳細は、“共通取付要領”を参照してください。

USB 接続ケーブル等の取付要領

- ・以下のケーブル類は、“共通取付要領”を参照して取り付けてください。
 - － D-② USB 接続ケーブル
 - － L-① USB 接続ケーブル〔別売〕

マイク取付位置

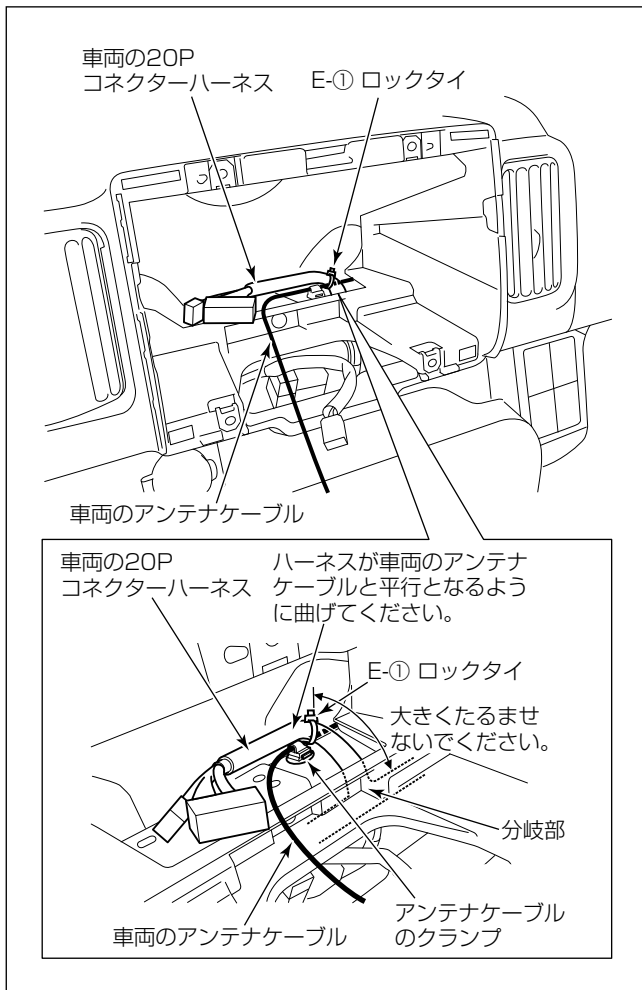


- ・ステアリングポスト上面の左側に取り付けます。

注記

- ・貼付部の汚れや水分を十分にとり、油分は脱脂をしてください。
- ・マイクコードがたるまないようC-③マイク用クランパー（樹脂製）でしっかり固定してください。マイクコードがたるんでいると他の部品と干渉し、コードが傷ついたり断線するおそれがあります。
- ・配線後、ステアリングのチルト操作等を行い、コードと干渉しないことを確認してください。

オーディオ本体の取付要領

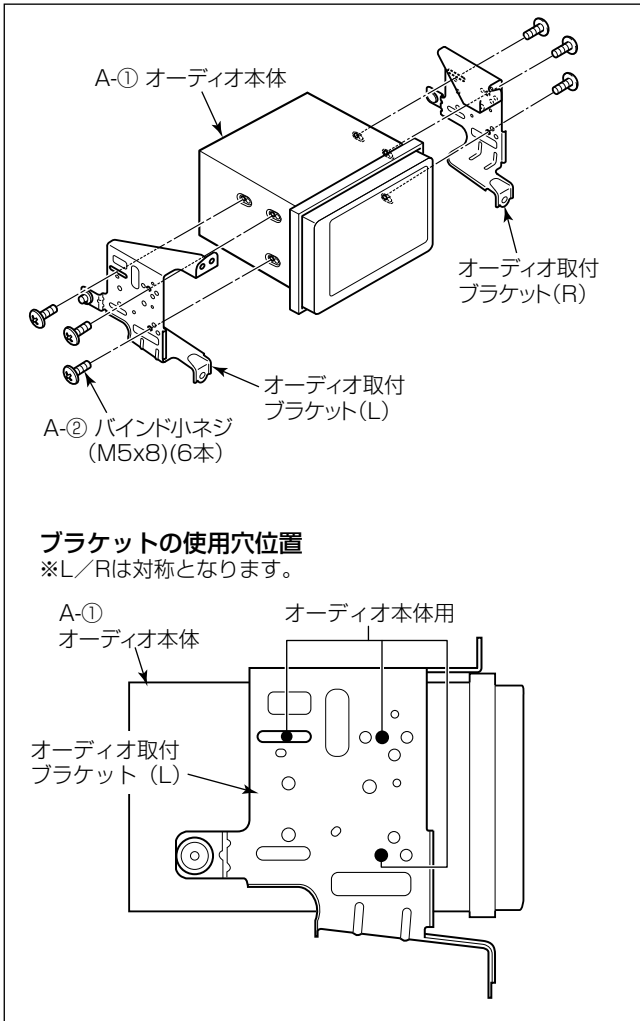


取付作業

- 標準装備オーディオ（メーカーオプションのディスプレイオーディオは除く）から交換する場合は、別売のインパネガーニッシュを使用して取り付けます。
- 車両の20Pコネクタハーネスの分岐部から先を車両前方へ倒します。
 - 車両の20Pコネクタハーネスを車両のアンテナケーブルと平行となるように曲げます。
 - 車両の20PコネクタハーネスをE-①ロックタイで車両のアンテナケーブルに固定します。

注記

- 固定はアンテナケーブルのクランプの右側で行ってください。
- 車両20Pコネクタハーネスの分岐部から固定部間は、大きくなるませないでください。
- フロントスピーカーハーネス【別売】が取り付けられている場合は、車両右側用スピーカーハーネスも車両の20Pコネクタハーネスと同様にクランプの右側で固定してください。



(4) A-①オーディオ本体にオーディオ取付ブラケットを取り付けます。

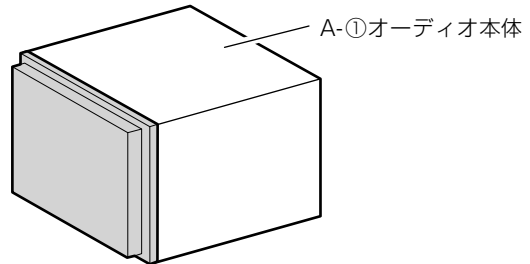
注記

- A-①オーディオ本体をオーディオ取付ブラケット(L)、(R)に取り付ける際には、必ずオーディオに同梱されているA-②バインド小ネジを使用してください。
- 液晶部や液晶周囲の樹脂部分は傷を付けたり、汚れたりしないように十分注意してください。

- (5) A-①オーディオ本体に各結線を行い、インストールメントパネルに取り付けます。

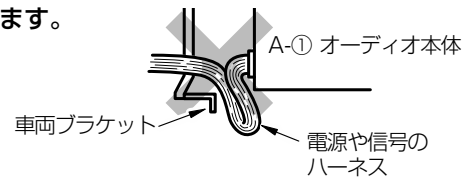
注記

- 後席用モニターやバックカメラを接続する場合は、13ページを参照してRCAビデオケーブルの抜け止めを行ってください。
- A-①オーディオ本体の■部に過度な力/衝撃を与えると液晶部やタッチパネルが破損します。車両へ取り付ける場合には十分注意してください。



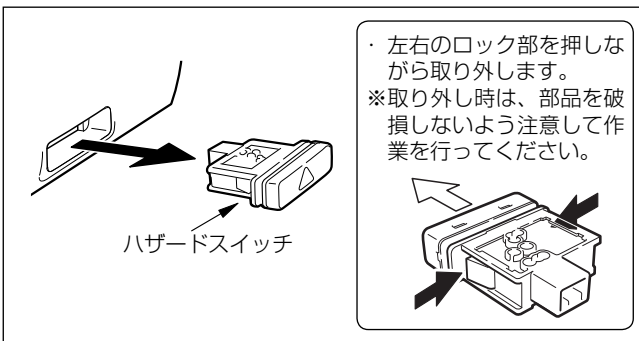
- 電源や信号のハーネスは、車両ブラケット等に挟み込んだり、保護していないシャープエッジと接触しないように処理してください。(特にA-①オーディオ本体下側にハーネス類が挟まらないようにしてください。)

断線やショート等で車両の動作に不具合が発生する原因となります。



- (6) ブラケット取付スクリューを締め付けます。

- (7) ハザードスイッチ用配線を接続し、インパネガーニッシュをインストールメントパネルに取り付けます。



アドバイス

インパネガーニッシュ [別売] を使用する場合は、ハザードスイッチを付け替えてください。

警告

- 一時的に取り外した部品は、必ずサービスマニュアルの手順に沿って、用品取付前の状態に戻してください。(コネクター類の接続・締付トルク等)
- 取付作業完了後、車両および用品が正しく機能しているか動作確認してください。
- 部品の締め忘れ(緩み)がないか、再度確認してください。また、車両ハーネスおよび配線したコードの無理な押し込みや、噛み込みがないか点検してください。断線、切断などで火災、感電の原因となります。

注記

最後に、ヘッドランプ、ブレーキランプ、警告灯などに異常がないか確認を行ってください。

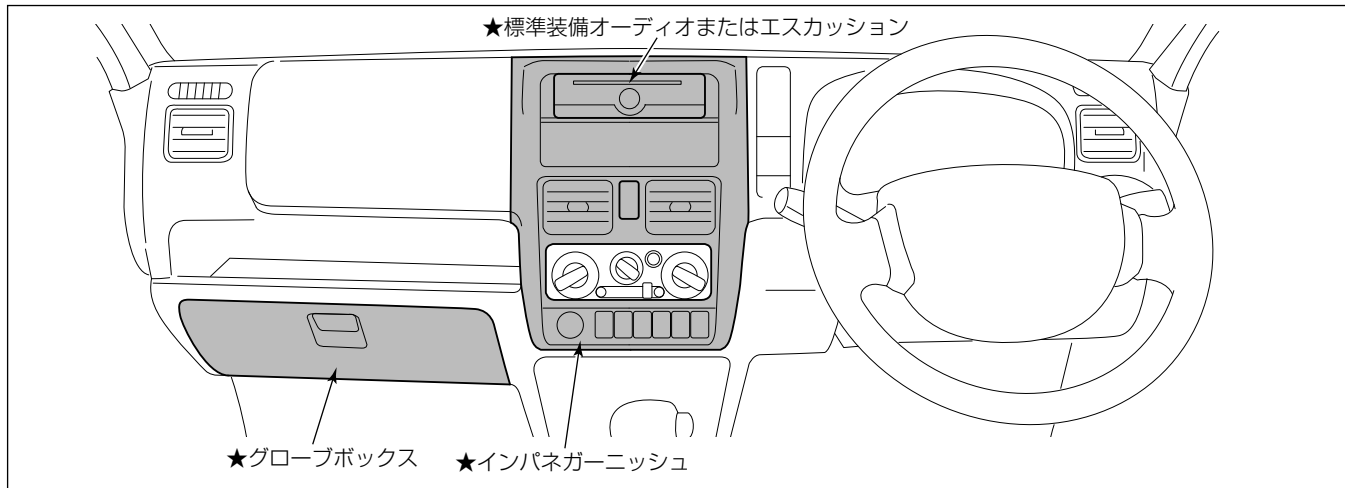
キャリイ、スーパーキャリイ

取り外し部品一覧

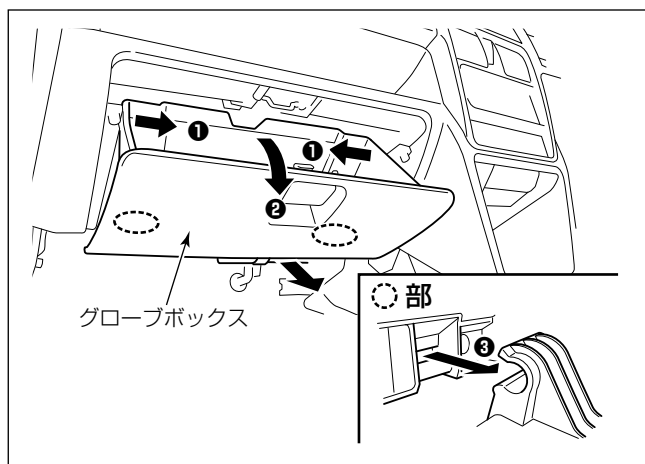
下図に示す車両部品（■部）を取り外します。

👍アドバイス

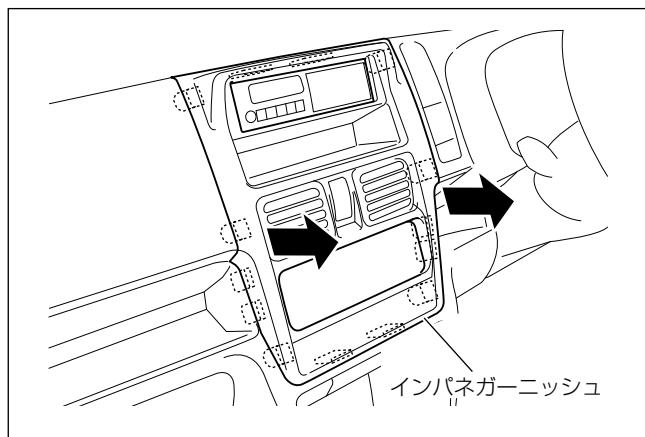
名称に“★”の付いている部品は、“車両部品の取り外し”に詳細図が記載されています。



車両部品の取り外し



(1) グローブボックスを取り外します。



(2) インパネガーニッシュを取り外します。

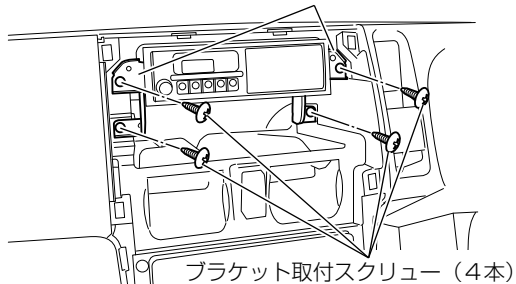
(3) スイッチ類の配線の接続を外します。

注記

接続する際は、コネクタの色と、スイッチに貼られたシールの色を合わせて接続してください。

※図は 1DIN サイズ標準装備オーディオの例です。

オーディオ取付ブラケット



ブラケット取付スクリュー (4本)

- (4) ブラケット取付スクリュー 4 本を外し、インストールメントパネルからオーディオ取付ブラケットを取り外します。
- (5) 標準装備オーディオまたはエスカッションからオーディオ用配線の接続を外します。
- (6) CD プレーヤー標準装備車およびエスカッション装備車は、CD プレーヤーまたはエスカッションからオーディオ取付ブラケット (L)、(R) を取り外します。

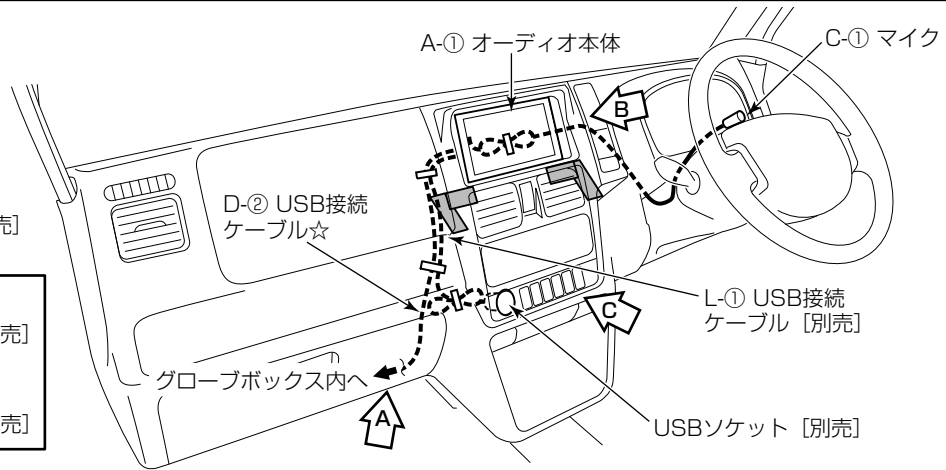
取付概要

注記

- E-④保護シートおよびL-③保護シート〔別売〕を使用する際は、貼付け部の汚れや水分を十分にとり、油分は脱脂をしてください。
- 気温が低く、E-④保護シートおよびL-③保護シート〔別売〕が低温になっている場合は、人肌程度に温めてください。

☆H-①VTR接続ケーブル〔別売〕も同様に配線してください。

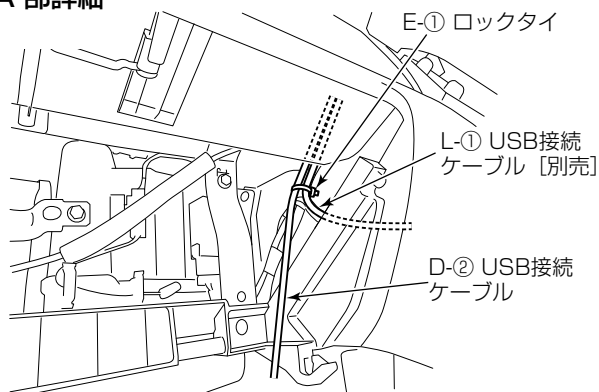
- : E-① ロックタイ
- : L-② ロックタイ〔別売〕
- : E-③ ウレタンシート
- : E-④ 保護シート
- : L-③ 保護シート〔別売〕



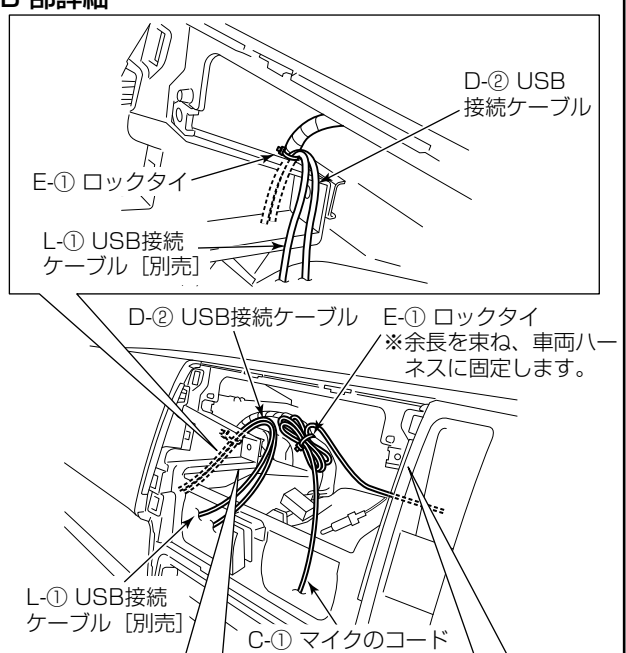
注記

D-②USB接続ケーブル〔同梱〕とL-①USB接続ケーブル〔別売〕は、どちらか一方しか取り付けることができません。D-②USB接続ケーブル〔同梱〕を取り付ける場合、L-①USB接続ケーブル〔別売〕は取り付けられなくなります。

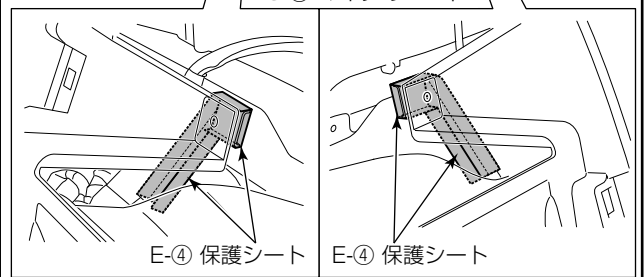
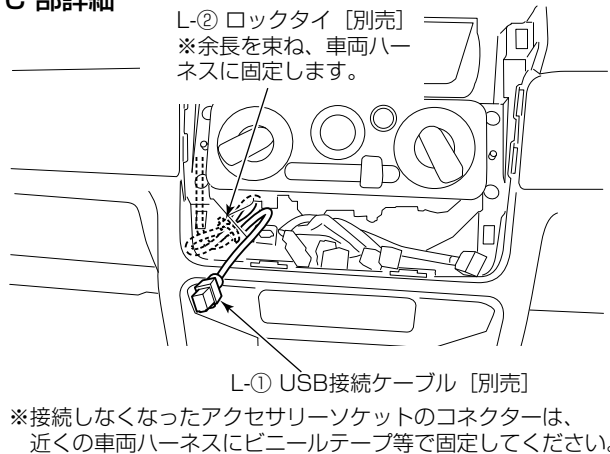
A 部詳細



B 部詳細



C 部詳細

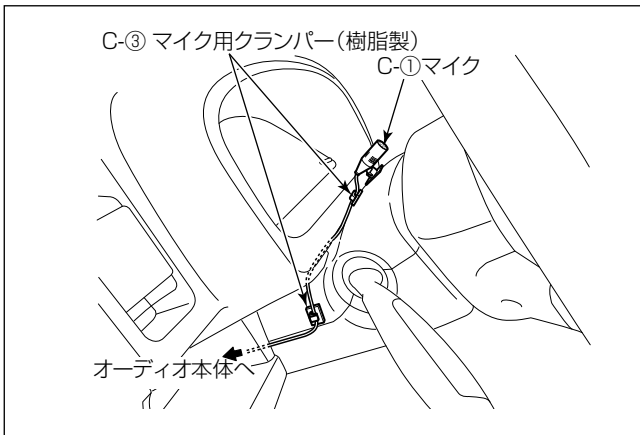


※USB接続ケーブルの取付、USB接続ケーブル〔別売〕の取付、マイク取付、オーディオ本体の取付の詳細は、“共通取付要領”を参照してください。

USB 接続ケーブル等の取付要領

- ・以下のケーブル類は、“共通取付要領”を参照して取り付けてください。
 - － D-② USB 接続ケーブル
 - － L-① USB 接続ケーブル [別売]

マイク取付位置



- ・ステアリングポスト上面の中央に取り付けます。

注記

- ・貼付部の汚れや水分を十分にとり、油分は脱脂をしてください。
- ・マイクコードがたるまないよう C-③ マイク用クランパー（樹脂製）でしっかり固定してください。マイクコードがたるんでいると他の部品と干渉し、コードが傷ついたり断線するおそれがあります。
- ・配線後、ステアリングのチルト操作等を行い、コードと干渉しないことを確認してください。

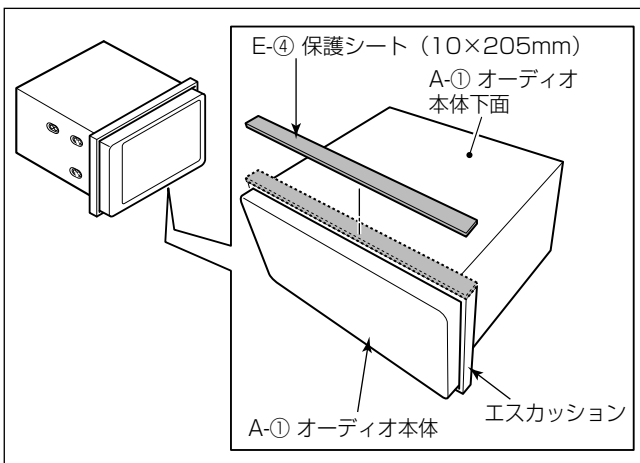
各信号のとり方

■別売のナビ信号ハーネス（99000-99020-NA1）を使用して接続します。

※各信号の接続方法は、ナビ信号ハーネス [別売] の取付説明書をご覧ください。

- ・ナビ信号ハーネス [別売] は、D-①電源ハーネスの5Pコネクタに接続します。

オーディオ本体の取付要領



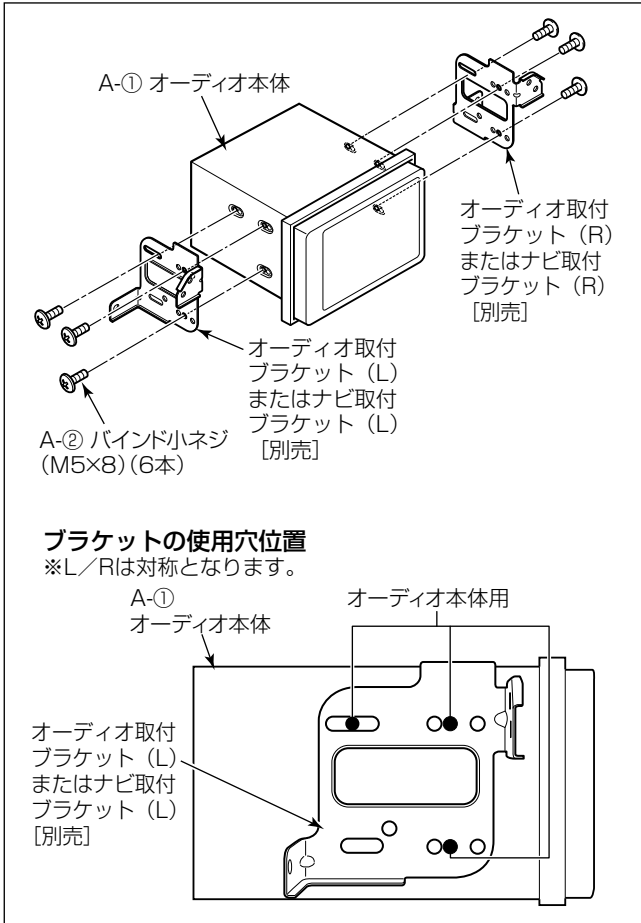
取付作業

- ・別売のインパネガーニッシュ、ナビ取付ブラケットおよびナビ信号延長ハーネス等を使用して取り付けます。（別途必要な部品は、ナビ信号延長ハーネスを除いては、取り付ける車両により異なります。）

- (1) A-①オーディオ本体下面のエスカッション部に E-④保護シートを貼り付けます。

注記

液晶部や液晶周囲の樹脂部分は傷を付けたり、汚したりしないように十分注意してください。



- (2) A-①オーディオ本体にオーディオ取付ブラケット (L)、(R) またはナビ取付ブラケット (L)、(R) [別売] を取り付けます。

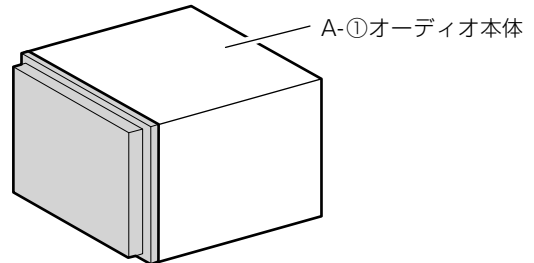
注記

A-①オーディオ本体をオーディオ取付ブラケット (L)、(R) またはナビ取付ブラケット (L)、(R) [別売] に取り付ける際には、必ずオーディオに同梱されている A-②バインド小ネジを使用してください。

- (3) A-①オーディオ本体に各結線を行い、インストールメントパネルに取り付けます。

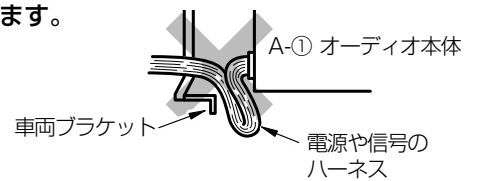
注記

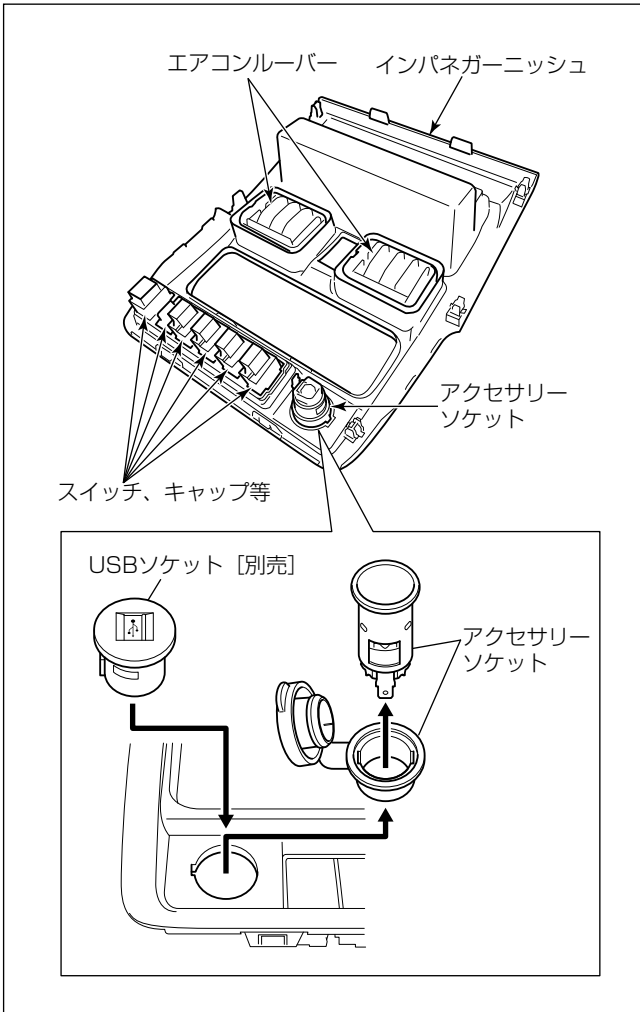
- バックカメラを接続する場合は、13ページを参照してRCAビデオケーブルの抜け止めを行ってください。
- A-①オーディオ本体の ■部に過度な力/衝撃を与えると液晶部やタッチパネルが破損します。車両へ取り付ける場合には十分注意してください。



- 電源や信号のハーネスは、車両ブラケット等に挟み込んだり、保護していないシャープエッジと接触しないように処理してください。(特にA-①オーディオ本体下側にハーネス類が挟まらないようにしてください。)

断線やショート等で車両の動作に不具合が発生する原因となります。





- (4) ブラケット取付スクリューを締め付けます。
- (5) インパネガーニッシュからオーディオ交換ガーニッシュ [別売] へ交換する場合は、エアコンルーバーやスイッチ、キャップ等を付け替えます。またL-①USB接続ケーブル [別売] を取り付ける場合は、アクセサリースOCKETをUSBソケット [別売] に交換してください。

注記

- ツメを折らないようにしてください。
 - スイッチの取付順序を間違えないように慎重に作業してください。
- (6) ヘッドランプレベリングスイッチ用などの配線を接続し、インパネガーニッシュまたはオーディオ交換ガーニッシュ [別売] をインストルメントパネルに取り付けます。

警告

- 一時的に取り外した部品は、必ずサービスマニュアルの手順に沿って、用品取付前の状態に戻してください。(コネクター類の接続・締めトルク等)
- 取付作業完了後、車両および用品が正しく機能しているか動作確認してください。
- 部品の締め忘れ(緩み)がないか、再度確認してください。また、車両ハーネスおよび配線したコードの無理な押し込みや、噛み込みがないか点検してください。断線、切断などで火災、感電の原因となります。

注記

最後に、ヘッドランプ、ブレーキランプ、警告灯などに異常がないか確認を行ってください。

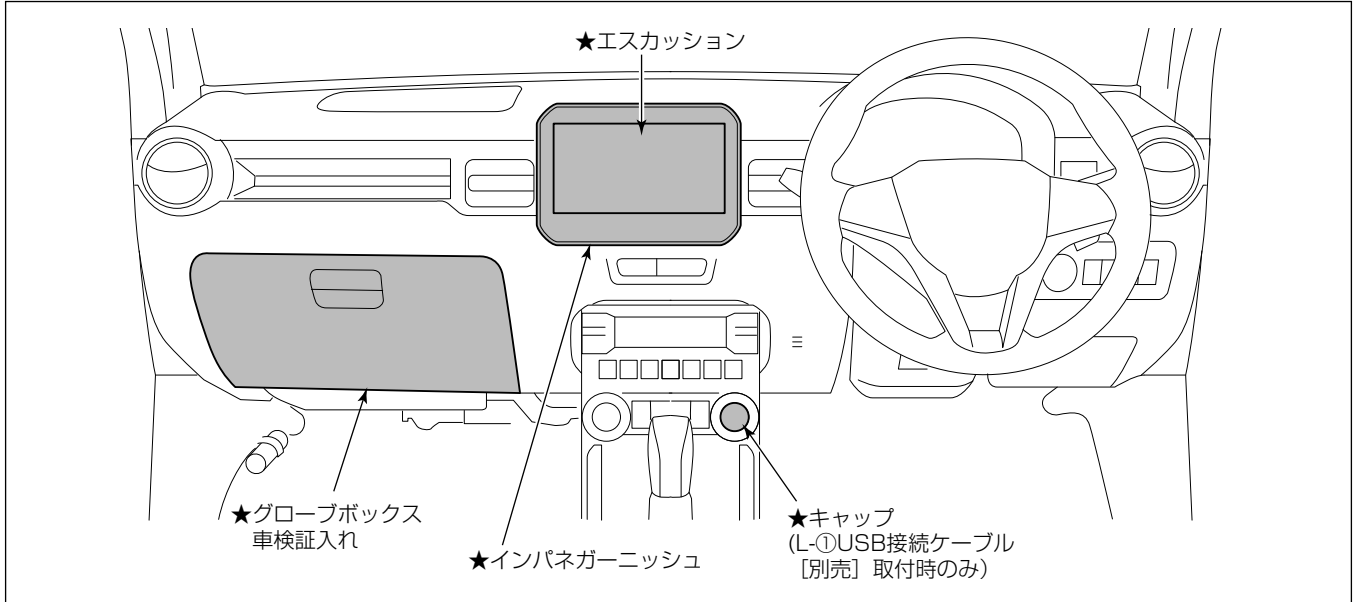
イグニス

取り外し部品一覧

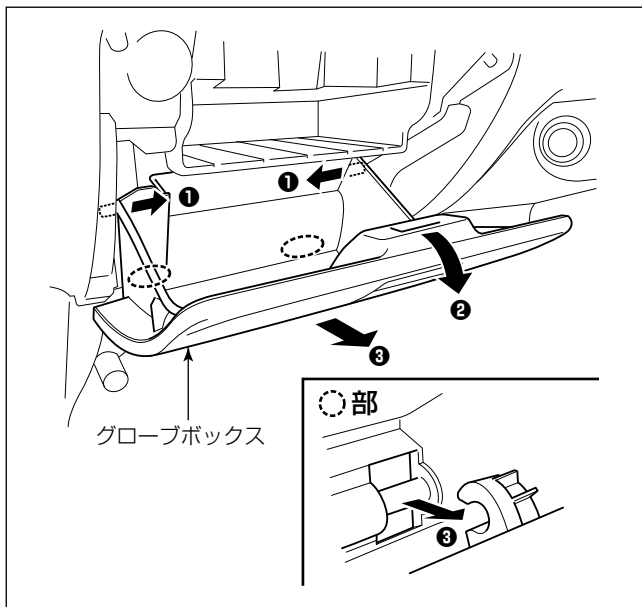
下図に示す車両部品（■部）を取り外します。

👉アドバイス

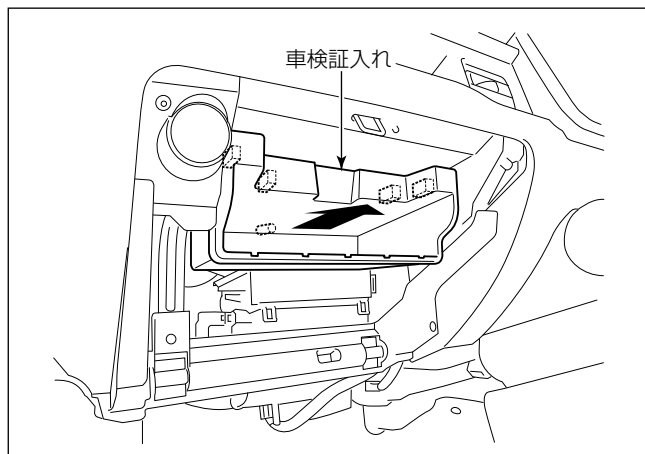
名称に“★”の付いている部品は、“車両部品の取り外し”に詳細図が記載されています。



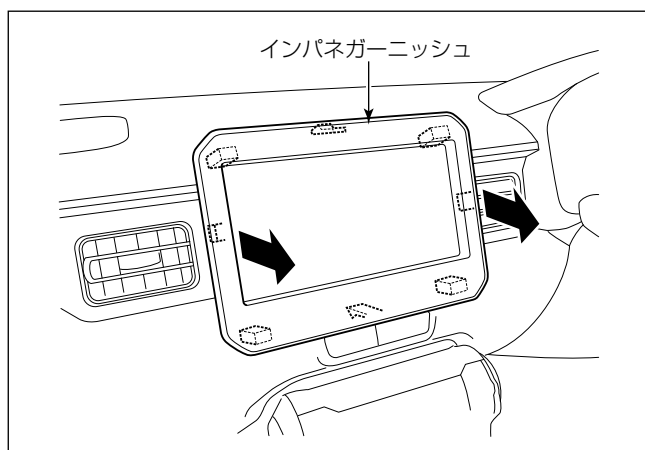
車両部品の取り外し



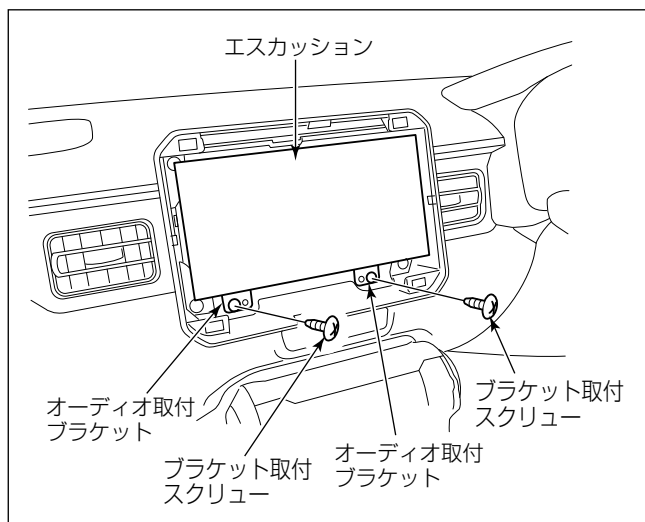
(1) グローブボックスを取り外します。



(2) 車検証入れを取り外します。



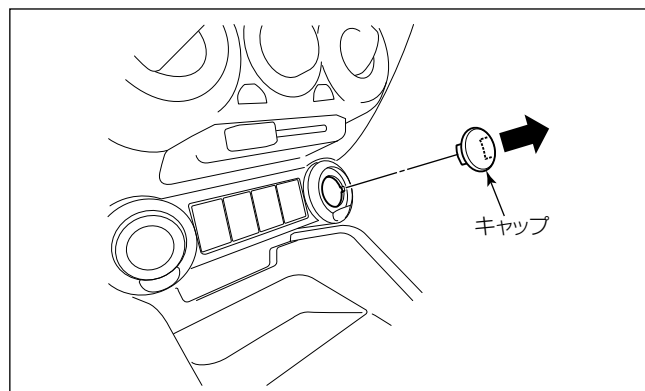
(3) インパネガーニッシュを取り外します。



(4) ブラケット取付スクリュー2本を外し、インストールメントパネルからオーディオ取付ブラケットを取り外します。

(5) エスカッションからオーディオ用配線を外します。

(6) エスカッションからオーディオ取付ブラケット(L)、(R)を取り外します。

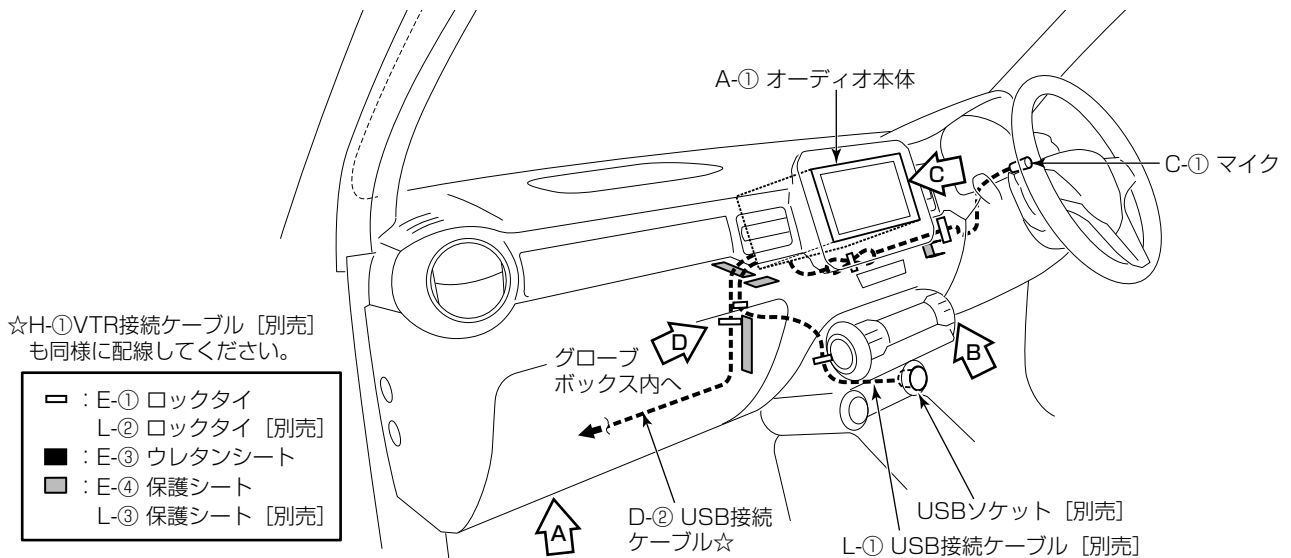


(7) L-①USB接続ケーブル〔別売〕を取り付ける場合は、キャップを取り外します。

取付概要

注記

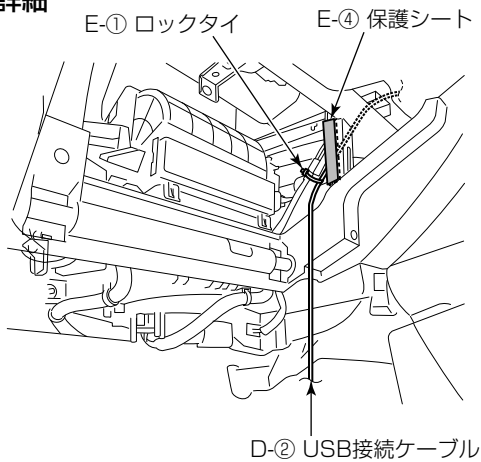
- E-④保護シートおよびL-③保護シート〔別売〕を使用する際は、貼付け部の汚れや水分を十分にとり、油分は脱脂をしてください。
- 気温が低く、E-④保護シートおよびL-③保護シート〔別売〕が低温になっている場合は、人肌程度に温めてください。



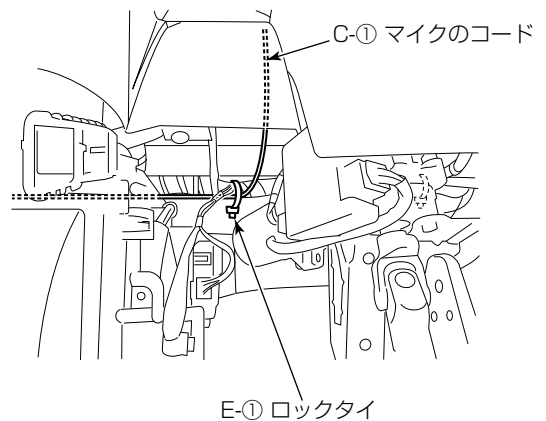
注記

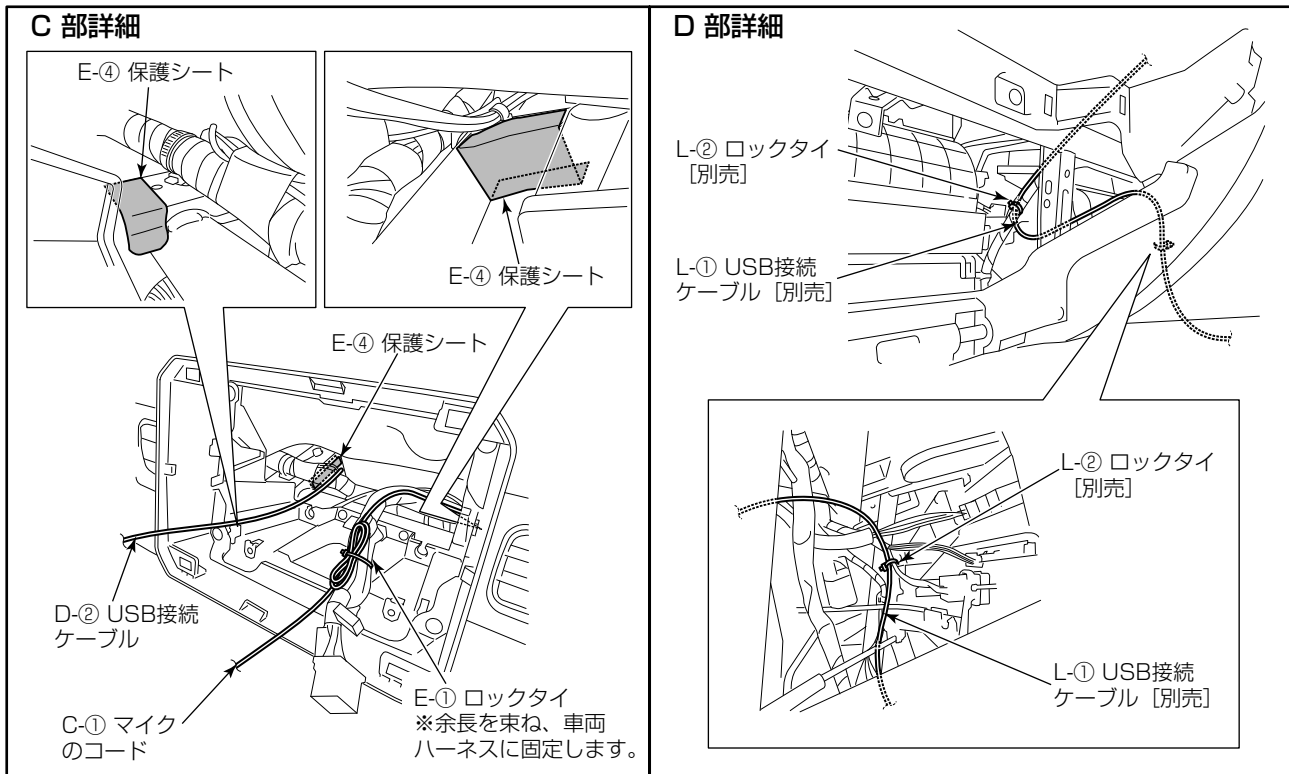
D-②USB接続ケーブル〔同梱〕とL-①USB接続ケーブル〔別売〕は、どちらか一方しか取り付けることができません。D-②USB接続ケーブル〔同梱〕を取り付ける場合、L-①USB接続ケーブル〔別売〕は取り付けられなくなります。

A 部詳細



B 部詳細



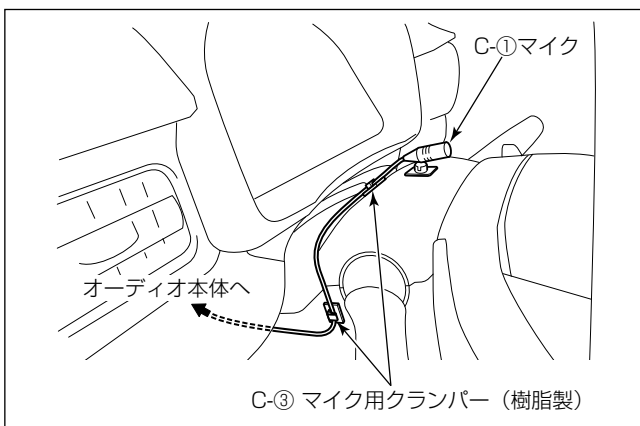


※USB接続ケーブルの取付、USB接続ケーブル【別売】の取付、マイク取付、オーディオ本体の取付の詳細は、“共通取付要領”を参照してください。

USB 接続ケーブル等の取付要領

- ・以下のケーブル類は、“共通取付要領”を参照して取り付けてください。
 - － D-② USB 接続ケーブル
 - － L-① USB 接続ケーブル【別売】

マイク取付位置

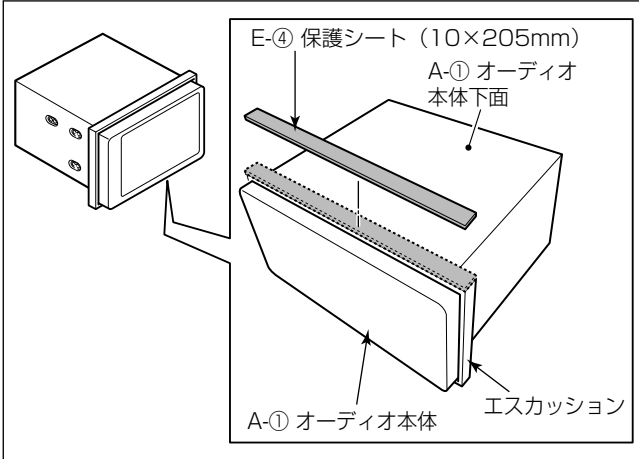


- ・ステアリングポスト上面の中央に取り付けます。

注記

- ・貼付部の汚れや水分を十分にとり、油分は脱脂をしてください。
- ・マイクコードがたるまないようC-③マイク用クランパー（樹脂製）でしっかり固定してください。マイクコードがたるんでいると他の部品と干渉し、コードが傷ついたり断線するおそれがあります。
- ・配線後、ステアリングのチルト操作等を行い、コードと干渉しないことを確認してください。

オーディオ本体の取付要領

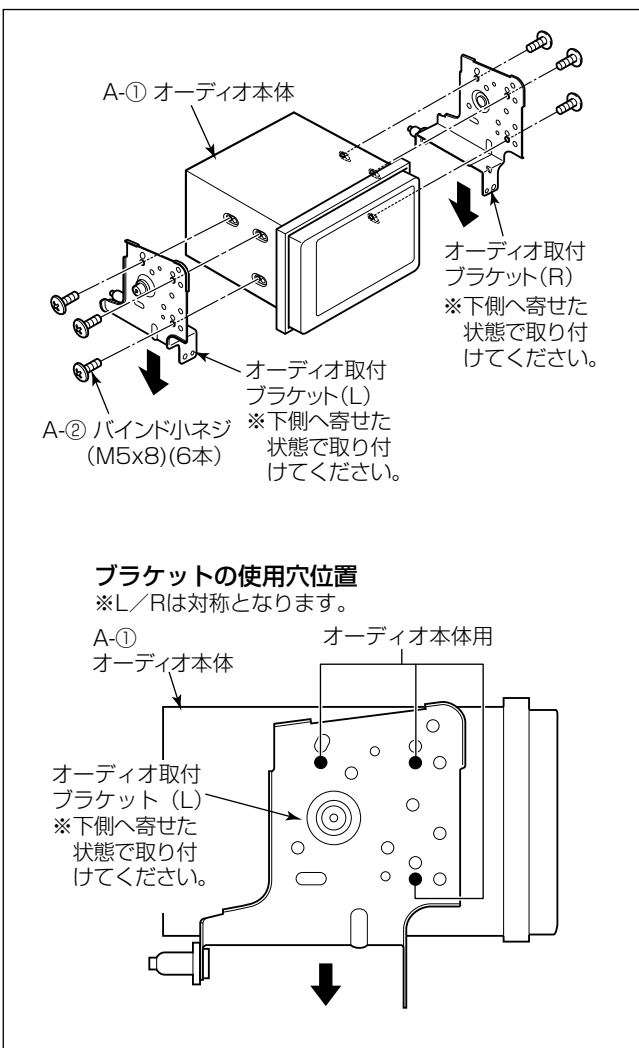


取付作業

- (1) A-①オーディオ本体下面のエスカッション部にE-④保護シートを貼り付けます。

注記

液晶部や液晶周囲の樹脂部分は傷を付けたり、汚したりしないように十分注意してください。



- (2) A-①オーディオ本体にオーディオ取付ブラケット(L)、(R)を取り付けます。

※オーディオ取付ブラケット(L)、(R)をA-①オーディオ本体に対して下側へ寄せて取り付けてください。

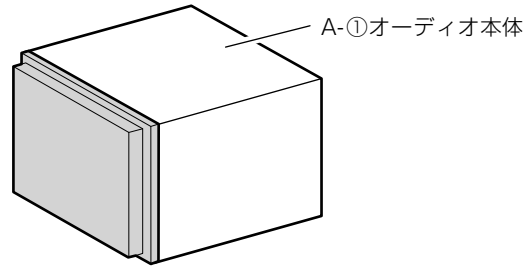
注記

A-①オーディオ本体をオーディオ取付ブラケット(L)、(R)に取り付ける際には、必ずオーディオに同梱されているA-②バインド小ネジを使用してください。

- (3) A-①オーディオ本体に各結線を行い、インストールメントパネルに取り付けます。

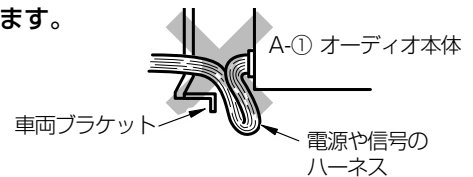
注記

- 後席用モニターやバックカメラを接続する場合は、13ページを参照してRCAビデオケーブルの抜け止めを行ってください。
- A-①オーディオ本体の■部に過度な力/衝撃を与えると液晶部やタッチパネルが破損します。車両へ取り付ける場合には十分注意してください。



- 電源や信号のハーネスは、車両ブラケット等に挟み込んだり、保護していないシャープエッジと接触しないように処理してください。(特にA-①オーディオ本体下側にハーネス類が挟まらないようにしてください。)

断線やショート等で車両の動作に不具合が発生する原因となります。



- (4) ブラケット取付スクリューを締め付けます。
 (5) インパネガーニッシュをインストールメントパネルに取り付けます。

警告

- 一時的に取り外した部品は、必ずサービスマニュアルの手順に沿って、用品取付前の状態に戻してください。(コネクター類の接続・締め付トルク等)
- 取付作業完了後、車両および用品が正しく機能しているか動作確認してください。
- 部品の締め忘れ(緩み)がないか、再度確認してください。また、車両ハーネスおよび配線したコードの無理な押し込みや、噛み込みがないか点検してください。断線、切断などで火災、感電の原因となります。

注記

最後に、ヘッドランプ、ブレーキランプ、警告灯などに異常がないか確認を行ってください。

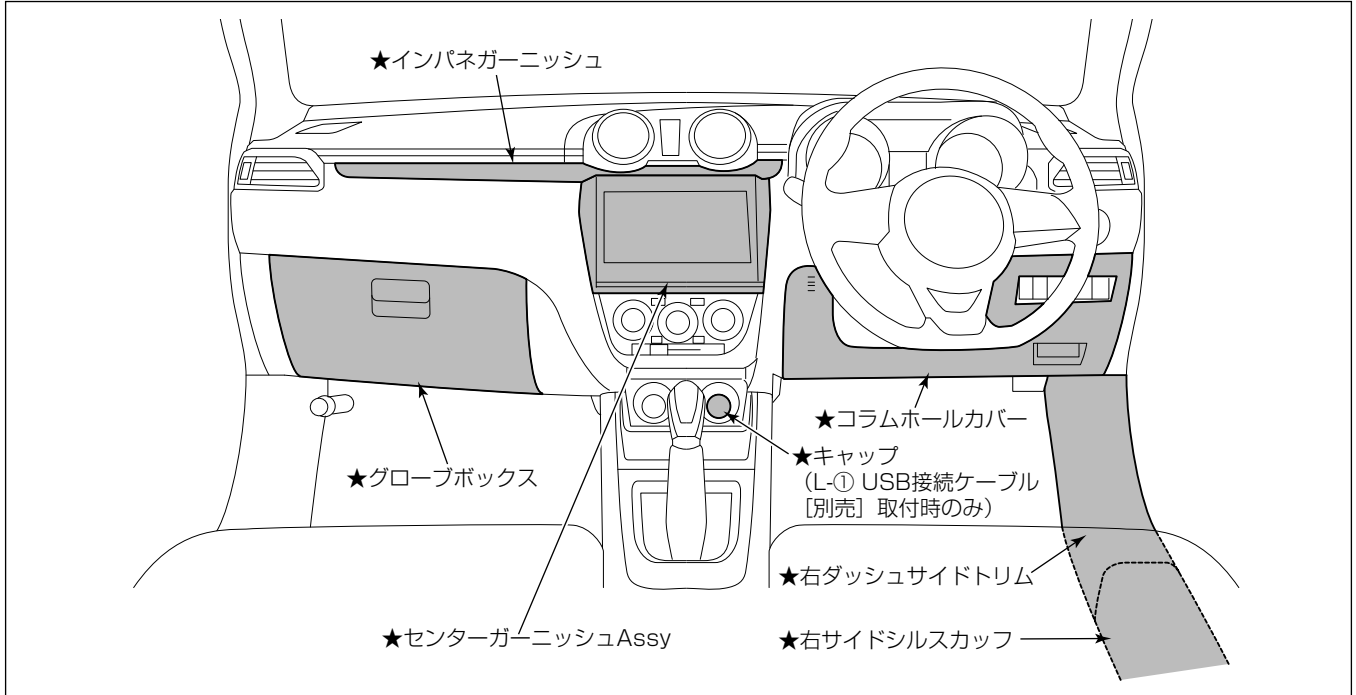
スイフト

取り外し部品一覧

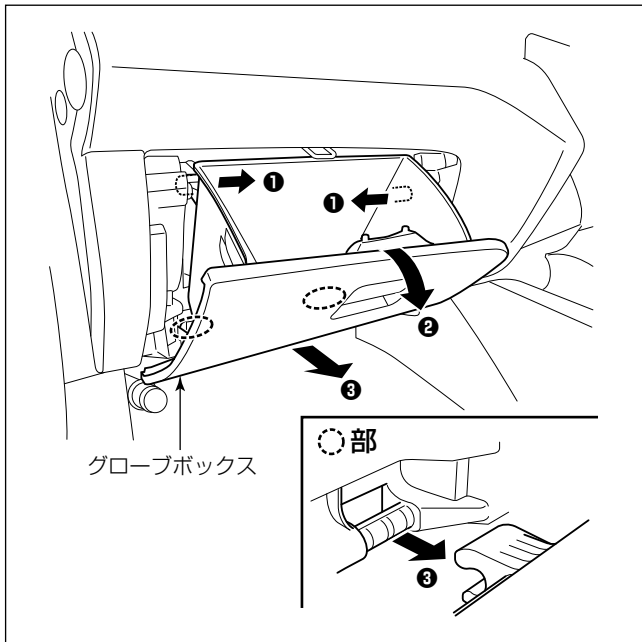
下図に示す車両部品（■部）を取り外します。

👍アドバイス

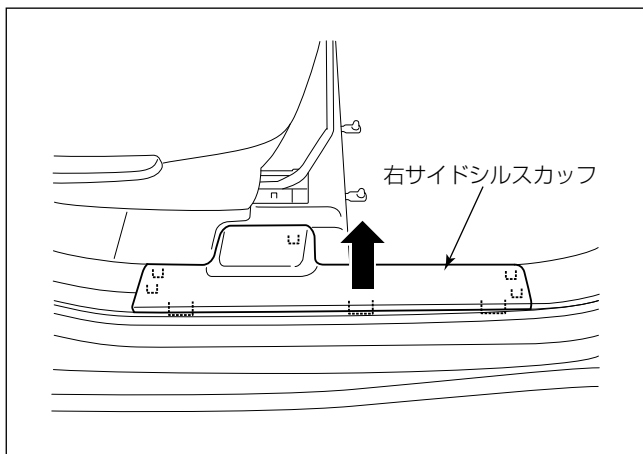
名称に“★”の付いている部品は、“車両部品の取り外し”に詳細図が記載されています。



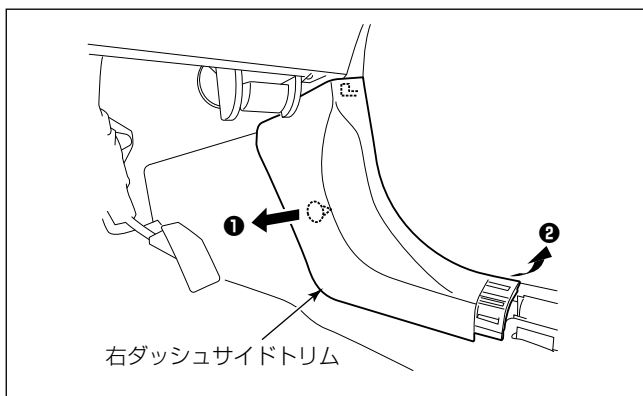
車両部品の取り外し



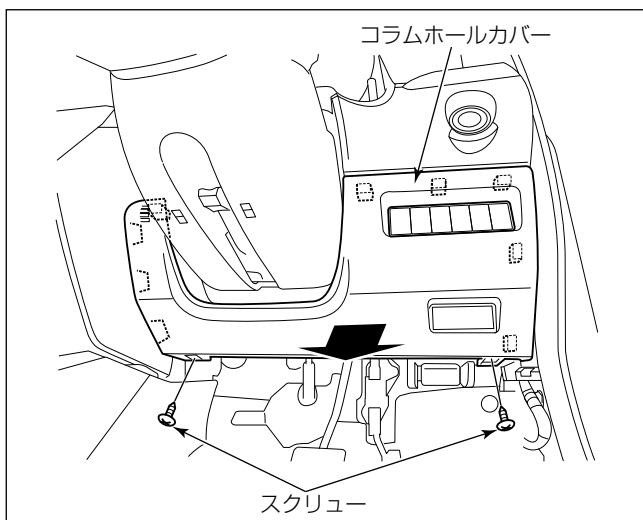
(1) グローブボックスを取り外します。



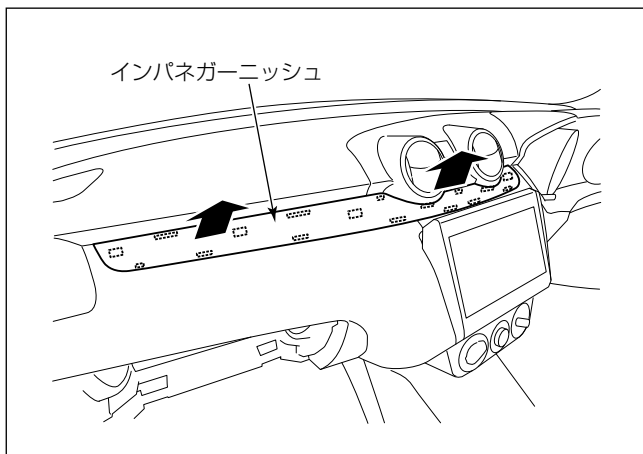
(2) 右サイドシルスカップを取り外します。



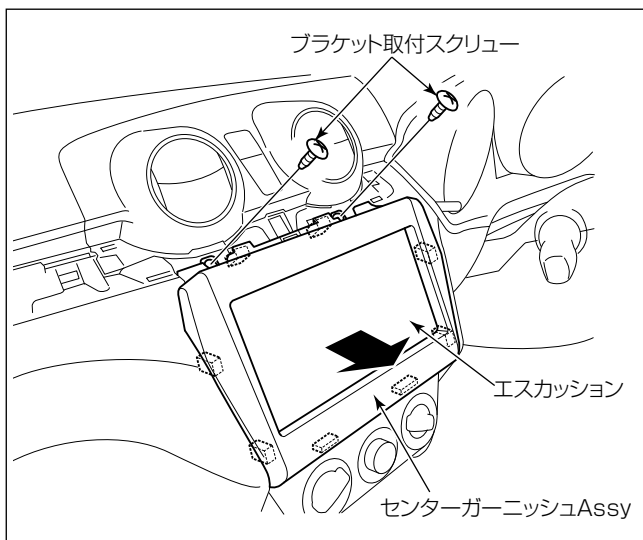
(3) 右ダッシュサイドトリムを取り外します。



(4) スクリュー 2本を外し、コラムホールカバーを取り外します。



(5) インパネガーニッシュを取り外します。

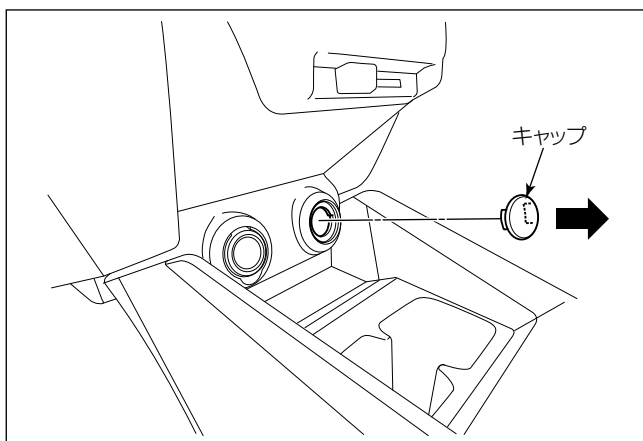


(6) センターガーニッシュ Assy からブラケット取付スクリュー 2本を取り外します。

(7) センターガーニッシュ Assy を引き出し、オーディオ用配線を取り外します。

(8) スクリュー 4本を外し、センターガーニッシュからオーディオ取付ブラケット (L)、(R) を取り外します。

(9) オーディオ取付ブラケット (L)、(R) からエスカッションを取り外します。

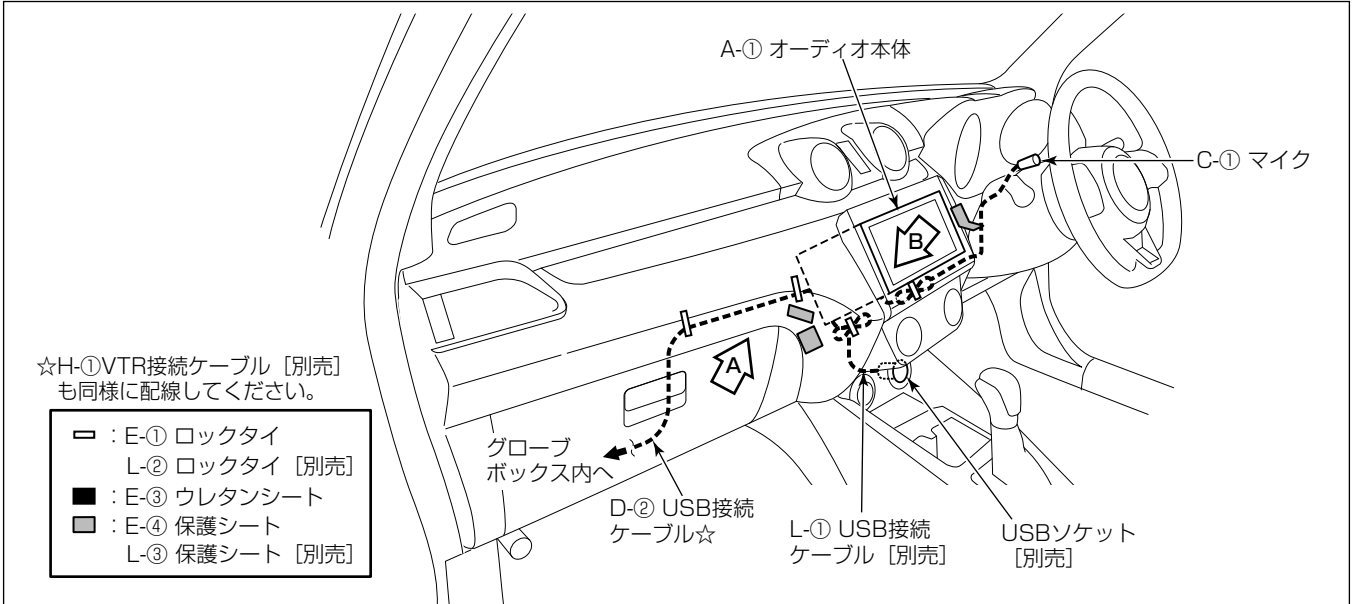


(10) L-① USB 接続ケーブル [別売] を取り付ける場合は、キャップを取り外します。

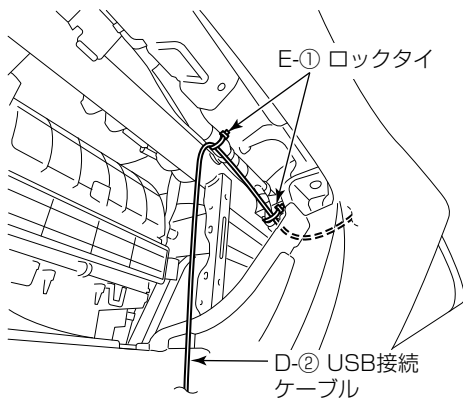
取付概要

注記

- E-④保護シートおよびL-③保護シート〔別売〕を使用する際は、貼付け部の汚れや水分を十分にとり、油分は脱脂をしてください。
- 気温が低く、E-④保護シートおよびL-③保護シート〔別売〕が低温になっている場合は、人肌程度に温めてください。



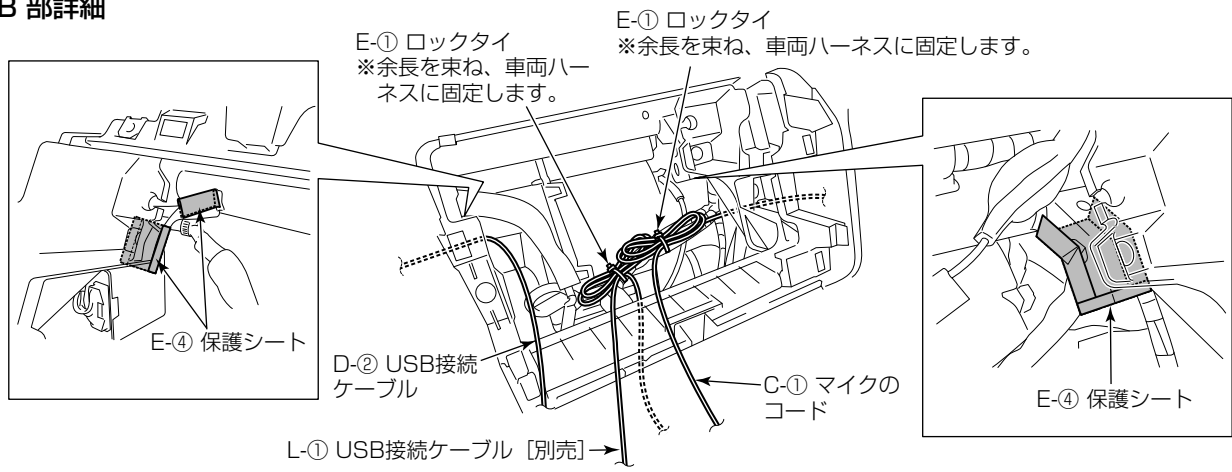
A 部詳細



注記

D-②USB接続ケーブル〔同梱〕とL-①USB接続ケーブル〔別売〕は、どちらか一方しか取り付けることができません。D-②USB接続ケーブル〔同梱〕を取り付ける場合、L-①USB接続ケーブル〔別売〕は取り付けられなくなります。

B 部詳細

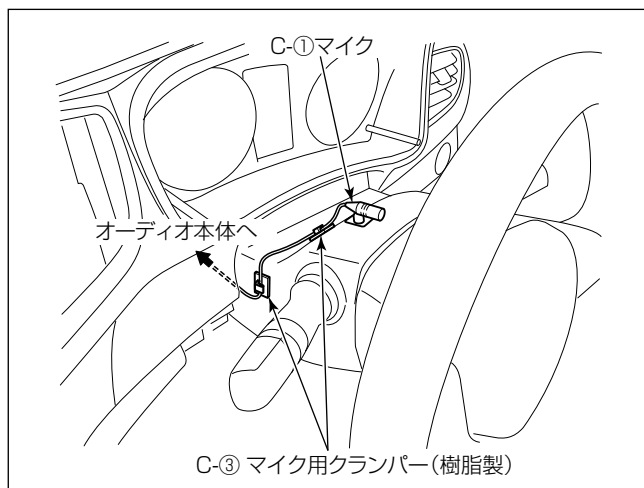


※USB接続ケーブルの取付、USB接続ケーブル〔別売〕の取付、マイク取付、オーディオ本体の取付の詳細は、“共通取付要領”を参照してください。

USB 接続ケーブル等の取付要領

- ・ 以下のケーブル類は、“共通取付要領”を参照して取り付けてください。
 - － D-② USB 接続ケーブル
 - － L-① USB 接続ケーブル [別売]

マイク取付位置

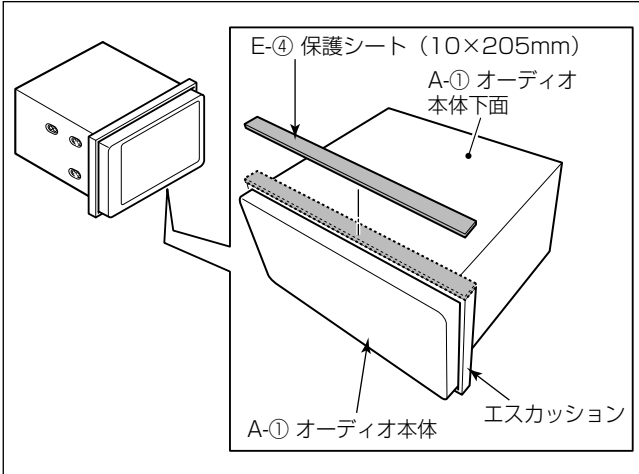


- ・ ステアリングポスト上面の左側に取り付けます。

注記

- ・ 貼付部の汚れや水分を十分にとり、油分は脱脂をしてください。
- ・ マイクコードがたるまないようC-③マイク用クランプ（樹脂製）でしっかり固定してください。マイクコードがたるんでいると他の部品と干渉し、コードが傷ついたり断線するおそれがあります。
- ・ 配線後、ステアリングのチルト操作等を行い、コードと干渉しないことを確認してください。

オーディオ本体の取付要領

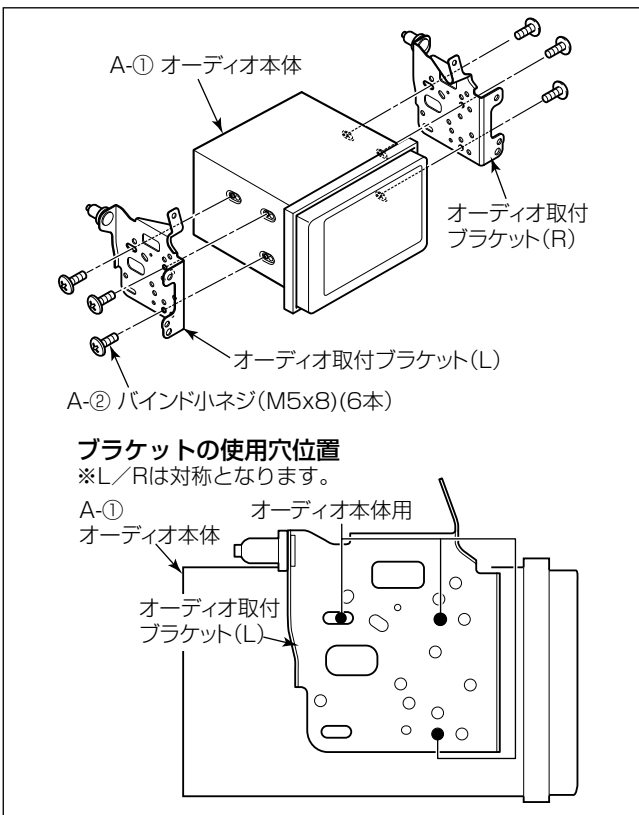


取付作業

- (1) A-①オーディオ本体下面のエスカッション部にE-④保護シートを貼り付けます。

注記

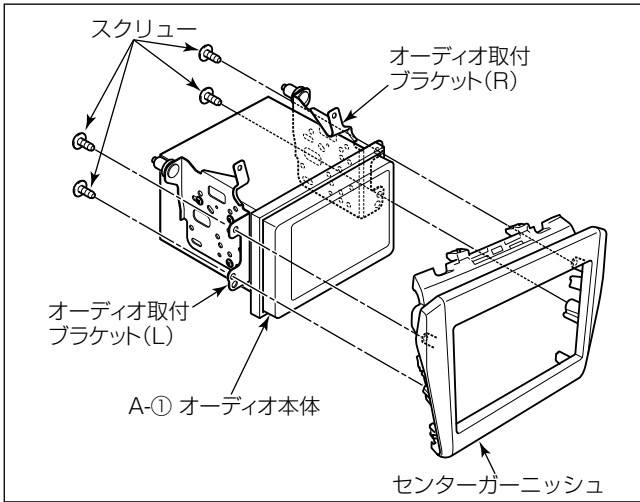
液晶部や液晶周囲の樹脂部分は傷を付けたり、汚したりしないように十分注意してください。



- (2) A-①オーディオ本体にオーディオ取付ブラケット(L)、(R)を取り付けます。

注記

A-①オーディオ本体をオーディオ取付ブラケット(L)、(R)に取り付ける際には、必ずオーディオに同梱されているA-②バインド小ネジを使用してください。



(3) A-①オーディオ本体を組み付けたオーディオ取付ブラケットを、センターガーニッシュに取り付けます。

注記

A-①オーディオ本体を正面から見たときのディスプレイ部と、センターガーニッシュ開口部とのすき間が、上下・左右均等になるように調整してください。

(4) A-①オーディオ本体に各結線を行います。

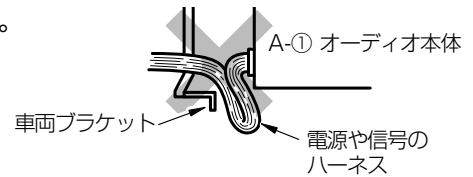
注記

後席用モニターやバックカメラを接続する場合は、13ページを参照してRCAビデオケーブルの抜け止めを行ってください。

(5) センターガーニッシュ Assy をインストルメントパネルに取り付けます。

注記

電源や信号のハーネスは、車両ブラケット等に挟み込んだり、保護していないシャープエッジと接触しないように処理してください。(特にA-①オーディオ本体下側にハーネス類が挟まらないようにしてください。) 断線やショート等で車両の動作に不具合が発生する原因となります。



警告

- 一時的に取り外した部品は、必ずサービスマニュアルの手順に沿って、用品取付前の状態に戻してください。(コネクター類の接続・締付トルク等)
- 取付作業完了後、車両および用品が正しく機能しているか動作確認してください。
- 部品の締め忘れ(緩み)がないか、再度確認してください。また、車両ハーネスおよび配線したコードの無理な押し込みや、噛み込みがないか点検してください。断線、切断などで火災、感電の原因となります。

注記

最後に、ヘッドランプ、ブレーキランプ、警告灯などに異常がないか確認を行ってください。

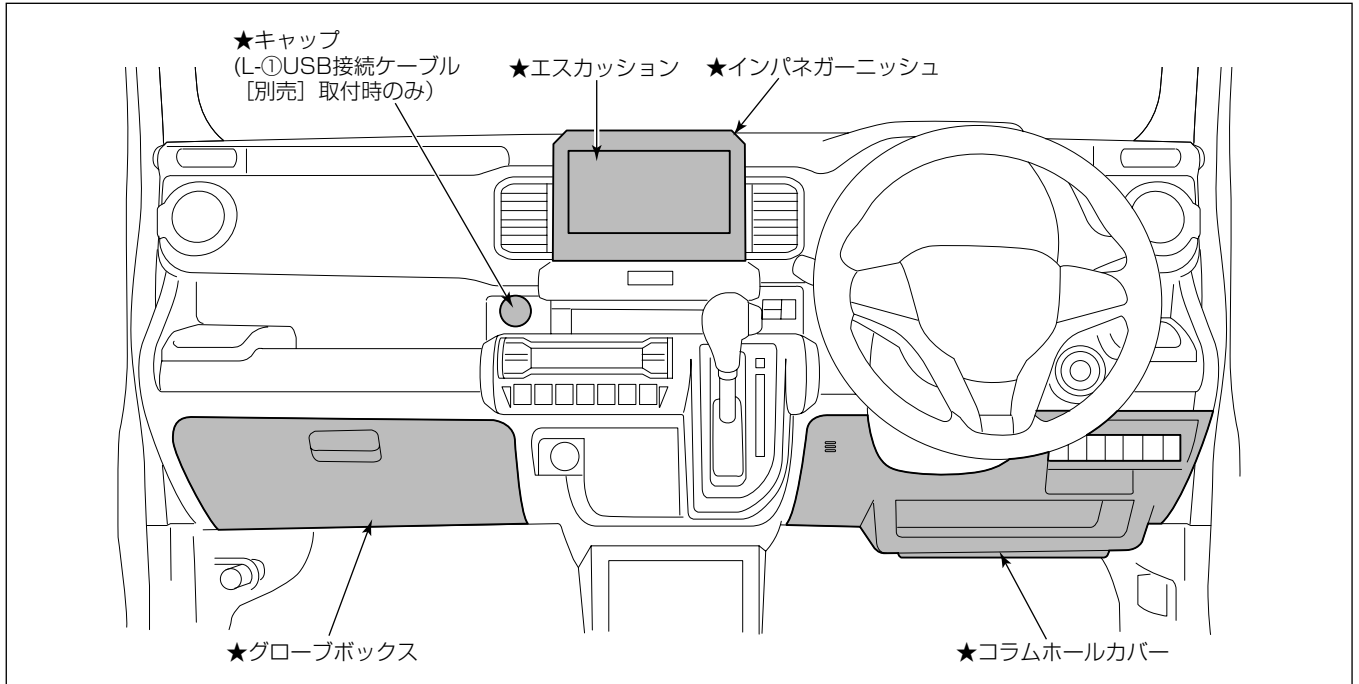
クロスビー

取り外し部品一覧

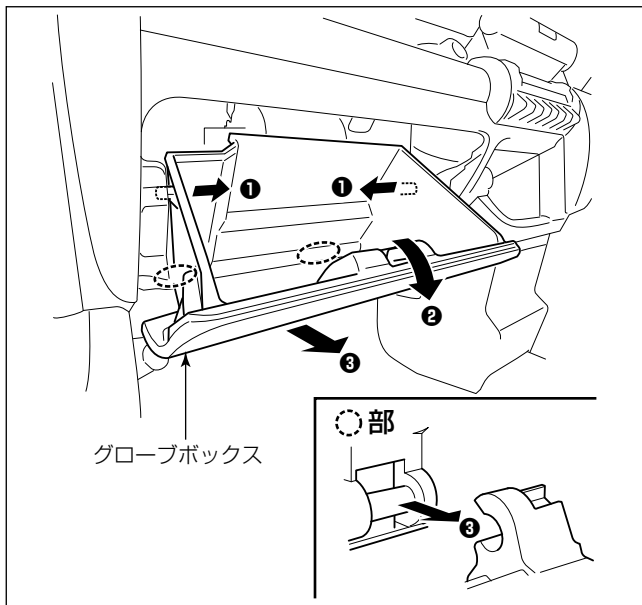
下図に示す車両部品（■部）を取り外します。

👍アドバイス

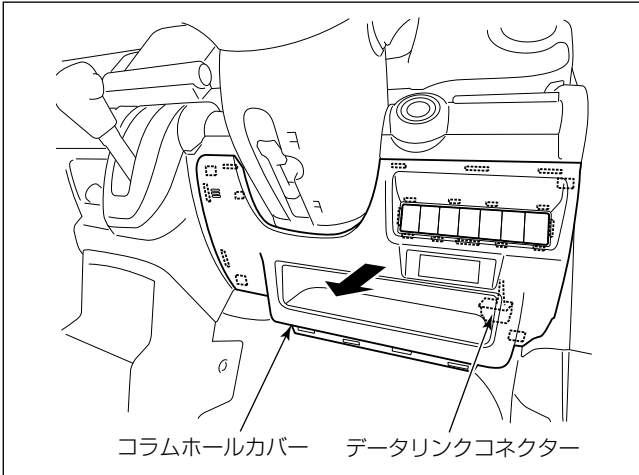
名称に“★”の付いている部品は、“車両部品の取り外し”に詳細図が記載されています。



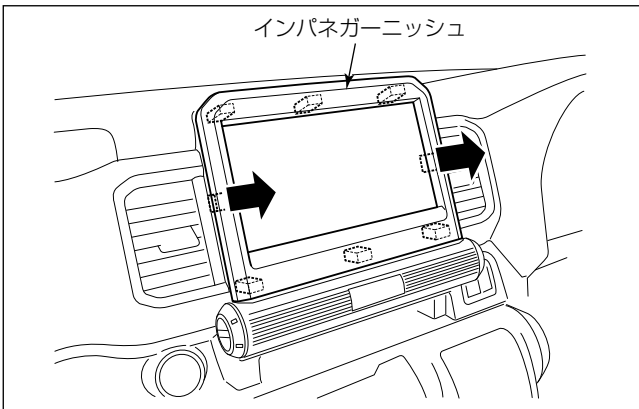
車両部品の取り外し



(1) グローブボックスを取り外します。



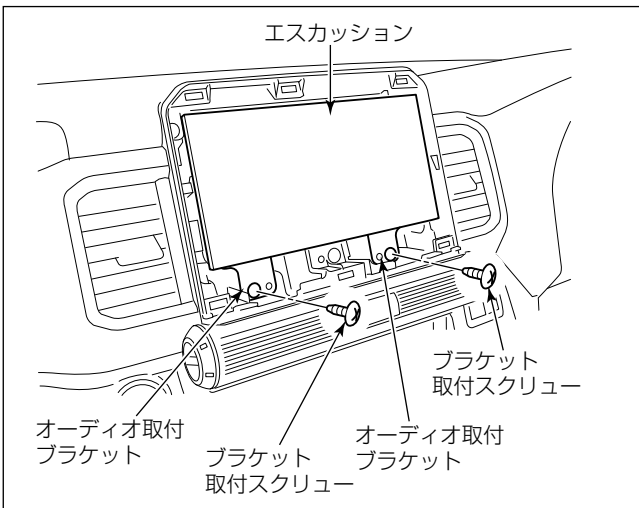
- (2) コラムホールカバーを取り外します。
- (3) データリンクコネクターをコラムホールカバーから外します。



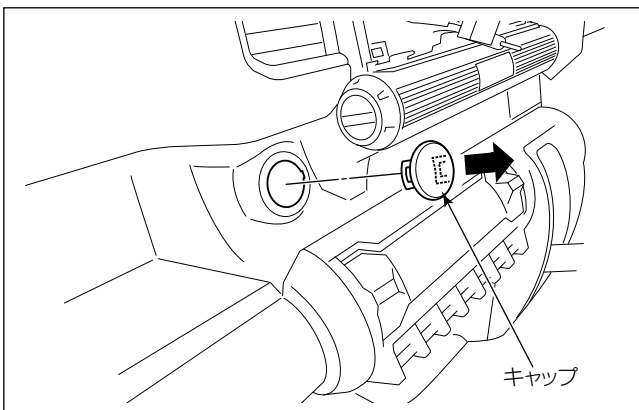
注記

シフトノブを操作して、最下段の位置に固定してから作業を行ってください。

- (4) インパネガーニッシュを取り外します。



- (5) ブラケット取付スクリュー2本を外し、インストールメントパネルからオーディオ取付ブラケットを取り外します。
- (6) エスカッションからオーディオ用配線を外します。
- (7) エスカッションからオーディオ取付ブラケット(L)、(R)を取り外します。

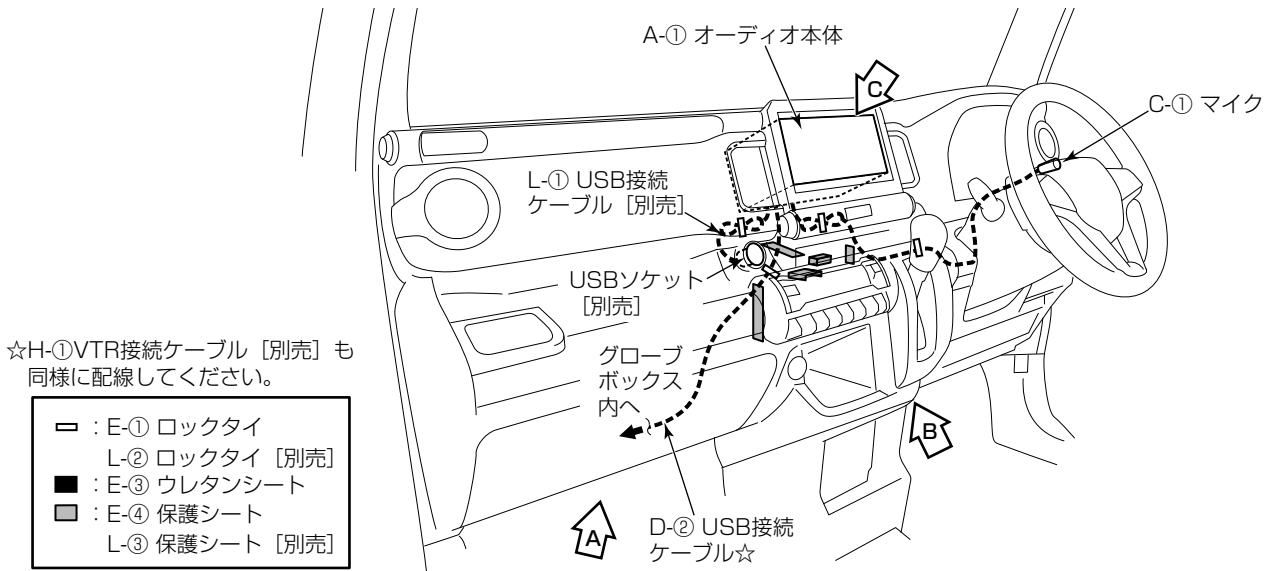


- (8) L-①USB接続ケーブル [別売] を取り付ける場合は、キャップを取り外します。

取付概要

注記

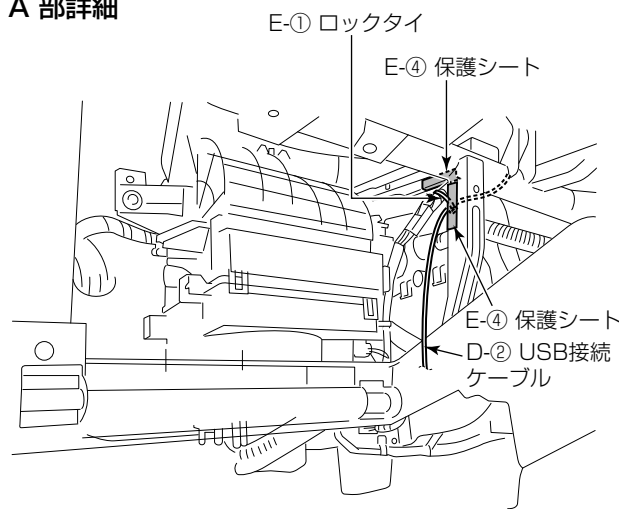
- E-④保護シートおよびL-③保護シート〔別売〕を使用する際は、貼付け部の汚れや水分を十分にとり、油分は脱脂をしてください。
- 気温が低く、E-④保護シートおよびL-③保護シート〔別売〕が低温になっている場合は、人肌程度に温めてください。



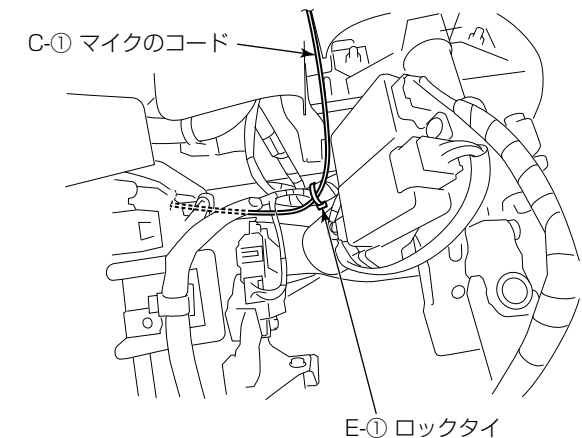
注記

D-②USB接続ケーブル〔同梱〕とL-①USB接続ケーブル〔別売〕は、どちらか一方しか取り付けることができません。D-②USB接続ケーブル〔同梱〕を取り付ける場合、L-①USB接続ケーブル〔別売〕は取り付けられなくなります。

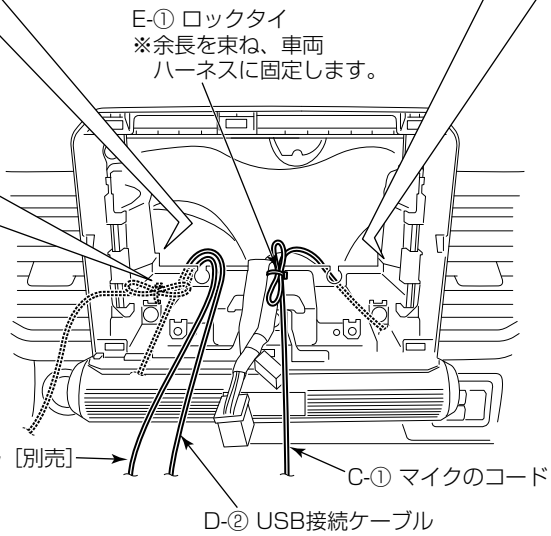
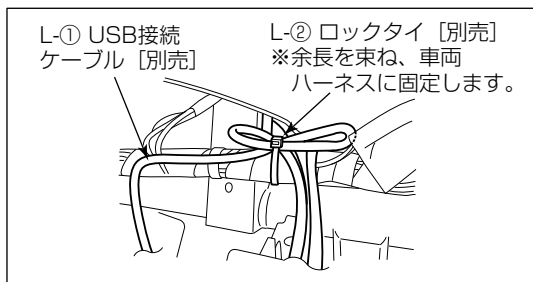
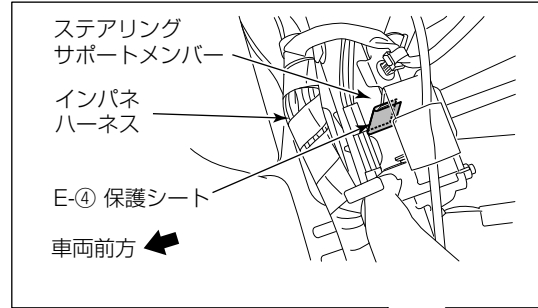
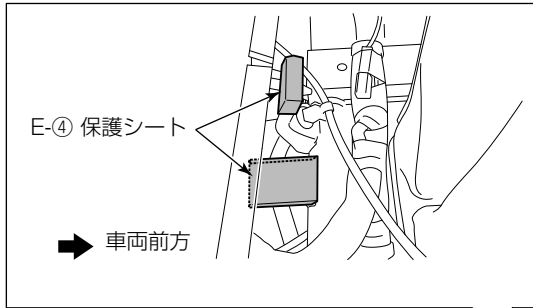
A 部詳細



B 部詳細

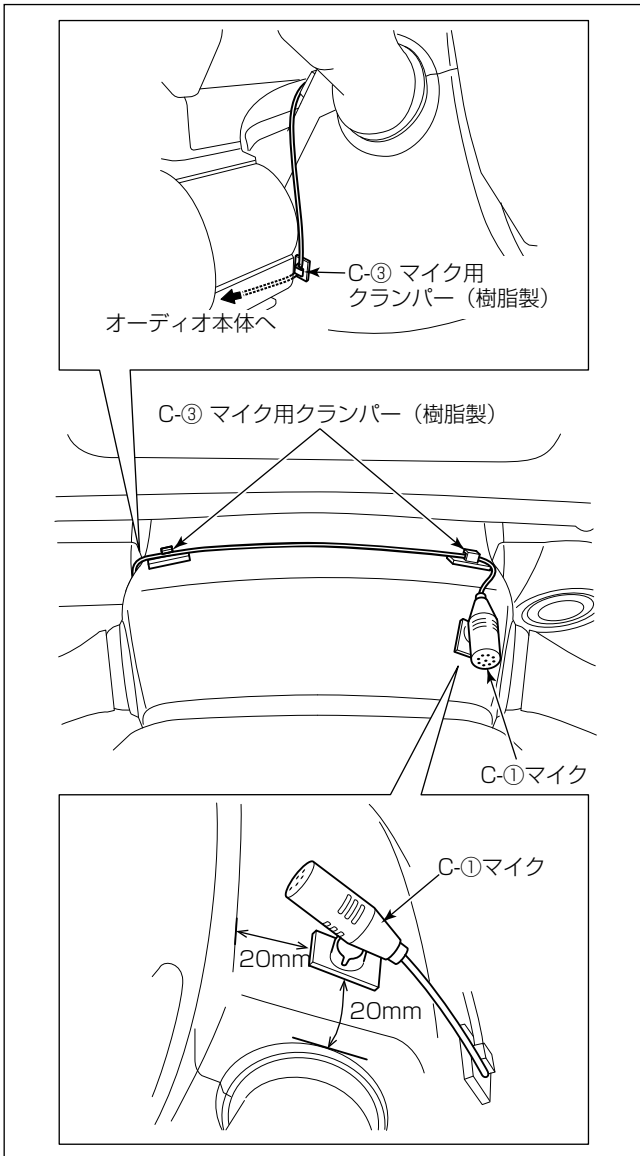


C 部詳細



※USB接続ケーブルの取付、USB接続ケーブル [別売] の取付、マイク取付、オーディオ本体の取付の詳細は、“共通取付要領”を参照してください。

マイク取付位置



- ステアリングポスト上面の右側に取り付けます。

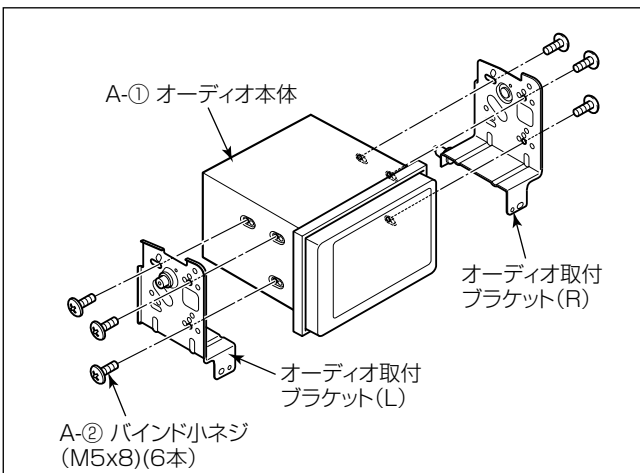
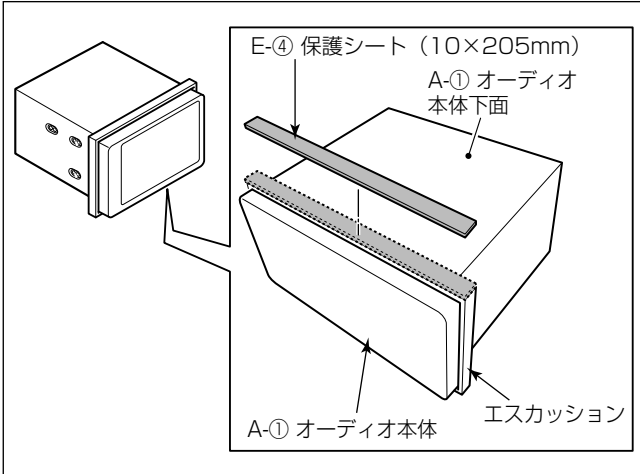
注記

- 貼付部の汚れや水分を十分にとり、油分は脱脂をしてください。
- マイクコードがたるまないようC-③マイク用クランパー（樹脂製）でしっかり固定してください。マイクコードがたるんでいると他の部品と干渉し、コードが傷ついたり断線するおそれがあります。
- 配線後、ステアリングのチルト操作等を行い、コードと干渉しないことを確認してください。

USB 接続ケーブル等の取付要領

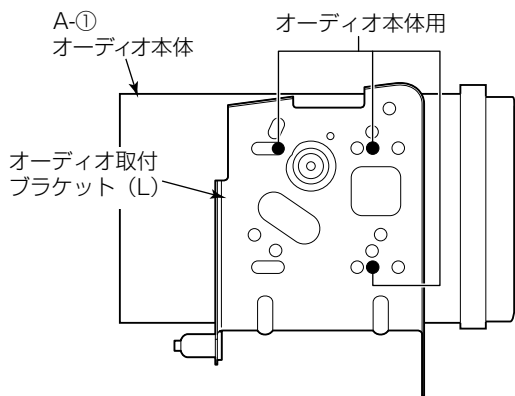
- 以下のケーブル類は、“共通取付要領”を参照して取り付けてください。
 - D-② USB 接続ケーブル
 - L-① USB 接続ケーブル [別売]

オーディオ本体の取付要領



ブラケットの使用穴位置

※L/Rは対称となります。



取付作業

- (1) A-①オーディオ本体下面のエスカッション部にE-④保護シートを貼り付けます。

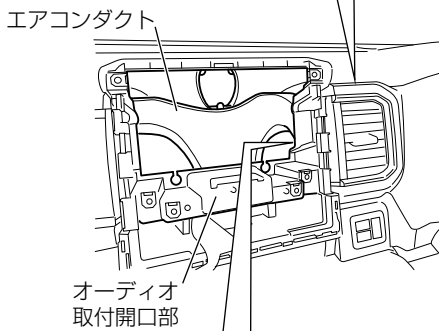
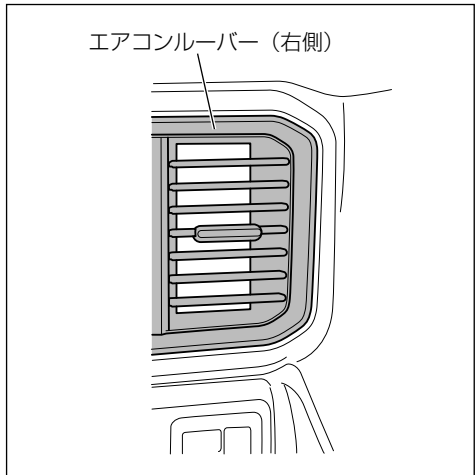
注記

液晶部や液晶周囲の樹脂部分は傷を付けたり、汚したりしないように十分注意してください。

- (2) A-①オーディオ本体にオーディオ取付ブラケット(L)、(R)を取り付けます。

注記

A-①オーディオ本体をオーディオ取付ブラケット(L)、(R)に取り付ける際には、必ずオーディオに同梱されているA-②バインド小ネジを使用してください。



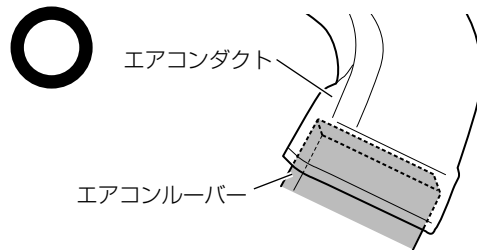
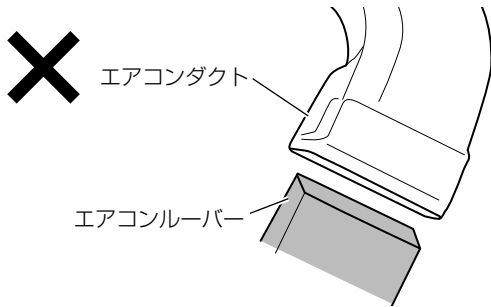
- (3) オーディオ取付開口部からインパネ内部が確認できる状態で、インパネ中央部のエアコンダクト(オーディオ取付開口部を挟んで左右にあります)がエアコンルーバーから外れていないことを確認します。

注記

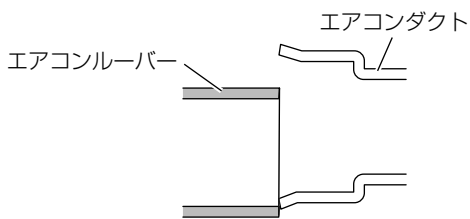
A-①オーディオ本体を取り付ける際、配線などによってエアコンダクトが車両前側方向に押されると、エアコンルーバーから外れるおそれがあります。このため(3)～(12)の作業をしてください。

アドバイス

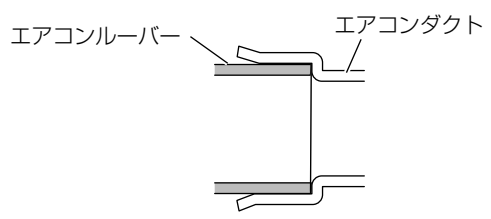
エアコンダクトを触ると前後方向に動きますが、エアコンルーバーに挿入されていれば異常ではありません。



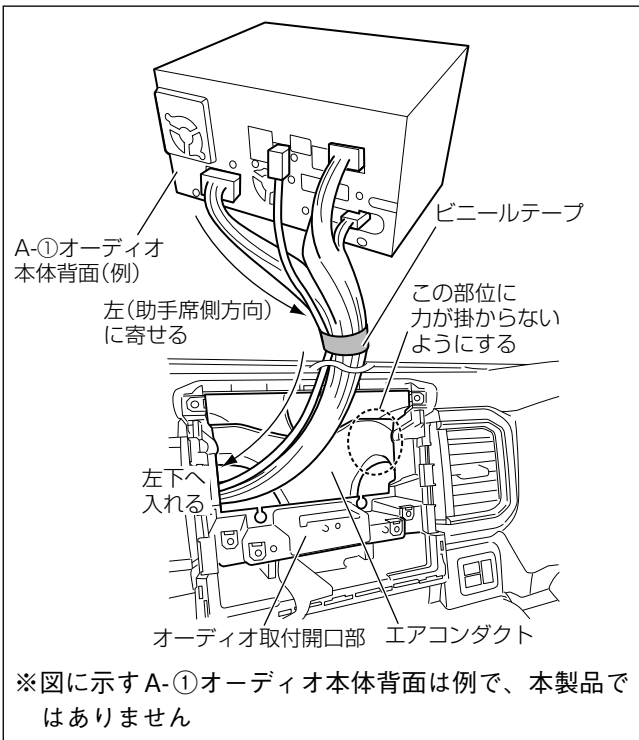
※差し込まれていることを確認してください。



断面図



断面図



- (4) A-1オーディオ本体に各結線を行います。
- (5) A-1オーディオ本体のハーネスを車両左側（助手席側）下方へ逃がす形に整え、ビニールテープで固定します。（マイク除く）

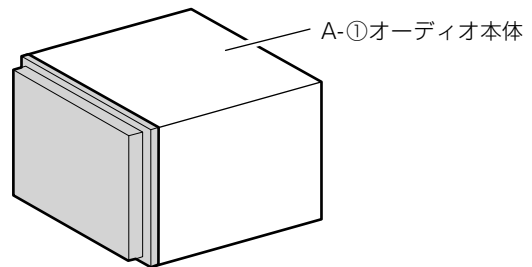
注記

- 本手順は作業例です。取り付けるオーディオによりコネクターのレイアウトが異なりますので、取り付ける製品に応じて対策をしてください。
- A-1オーディオ本体を取り付ける際はグローブボックス取付部から手を入れ、ハーネスを車両左下側へ引き込んでください。

- (6) 結束したハーネスを車両左下へ入れるようにA-1オーディオ本体を入れ込みます。

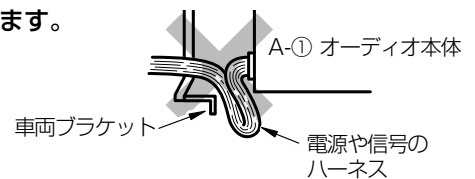
注記

- 後席用モニターやバックカメラを接続する場合は、13ページを参照してRCAビデオケーブルの抜け止めを行ってください。
- A-1オーディオ本体の■部に過度な力/衝撃を与えると液晶部やタッチパネルが破損します。車両へ取り付ける場合には十分注意してください。



- 電源や信号のハーネスは、車両ブラケット等に挟み込んだり、保護していないシャープエッジと接触しないように処理してください。（特にA-1オーディオ本体下側にハーネス類が挟まらないようにしてください。）

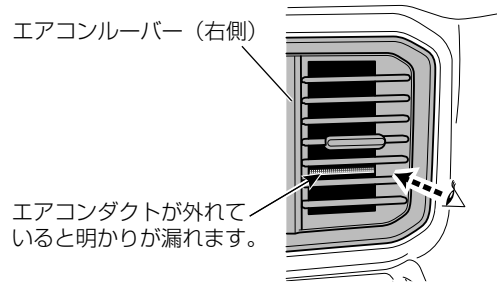
断線やショート等で車両の動作に不具合が発生する原因となります。



- (7) ブラケット取付スクリューを締め付け、オーディオを固定します。
- (8) A-①オーディオ本体を取り付けた後にステアリングコラム下部からインパネ内部に照明を入れながら、エアコンルーバー部を覗いてエアコンダクトがエアコンルーバーから抜けていないことを確認します。

👍 アドバイス

- コラムホールカバーを取り外すと作業性が向上します。
- エアコンダクトがエアコンルーバーから抜けているとエアコンダクト内に漏れた明かりが見えます。



- (9) エアコンダクトがエアコンルーバーから抜けている場合は、A-①オーディオ本体を取り外します。
- (10) エアコンダクトを車両前方から後方のエアコンルーバーに挿入します。
- (11) A-①オーディオ本体のハーネスがエアコンダクトを押さないようにハーネスの固定方法を変更し、再度A-①オーディオ本体を取り付けます。
- (12) エアコンダクトが抜けていないか確認します。

注記

エアコンダクトがエアコンルーバーにささらない場合は、A-①オーディオ本体のハーネスがエアコンダクトを押しています。ハーネスの形を変えたり、引き込み位置を変えたりしてください。

- (13) インパネガーニッシュをインストルメントパネルに取り付けます。

⚠ 警告

- 一時的に取り外した部品は、必ずサービスマニュアルの手順に沿って、用品取付前の状態に戻してください。(コネクター類の接続・締めトルク等)
- 取付作業完了後、車両および用品が正しく機能しているか動作確認してください。
- 部品の締め忘れ(緩み)がないか、再度確認してください。また、車両ハーネスおよび配線したコードの無理な押し込みや、噛み込みがないか点検してください。断線、切断などで火災、感電の原因となります。

注記

最後に、ヘッドランプ、ブレーキランプ、警告灯などに異常がないか確認を行ってください。

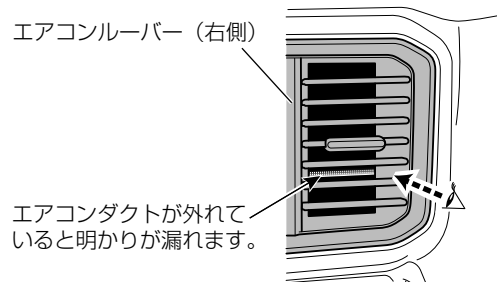
オーディオを取り付けた車両の確認作業について

A-①オーディオ本体を取り付けた際、配線などによってエアコンダクトが車両前側方向に押され、エアコンルーバーから外れているおそれがあります。このため以下のように確認作業をします。

- (1) ステアリングコラム下部からインパネ内部に照明を入れながら、エアコンルーバー部を覗いてエアコンダクトがエアコンルーバーから抜けていないことを確認します。

👉 アドバイス

- コラムホールカバーを取り外すと作業性が向上します。
- エアコンダクトがエアコンルーバーから抜けているとエアコンダクト内に漏れた明かりが見えます。



- (2) エアコンダクトがエアコンルーバーから抜けている場合は、A-①オーディオ本体を取り外し、エアコンダクトを車両前方から後方のエアコンルーバーに挿入します。

注記

エアコンダクトがエアコンルーバーから抜けている場合は、オーディオ等のハーネスがエアコンダクトを押しめています。ハーネスの形を変えたり、引き込み位置を変えたりする必要があります。A-①オーディオ本体を取り外し、100ページの手順(3)～102ページの手順(12)を再度行ってください。

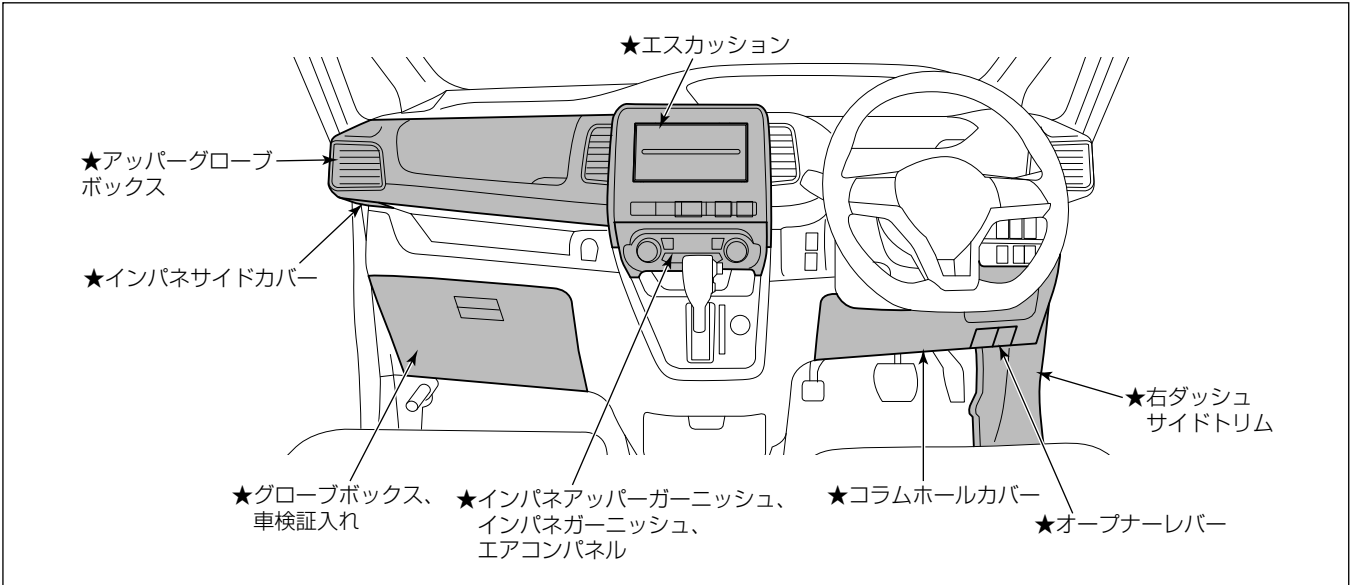
ランディ

取り外し部品一覧

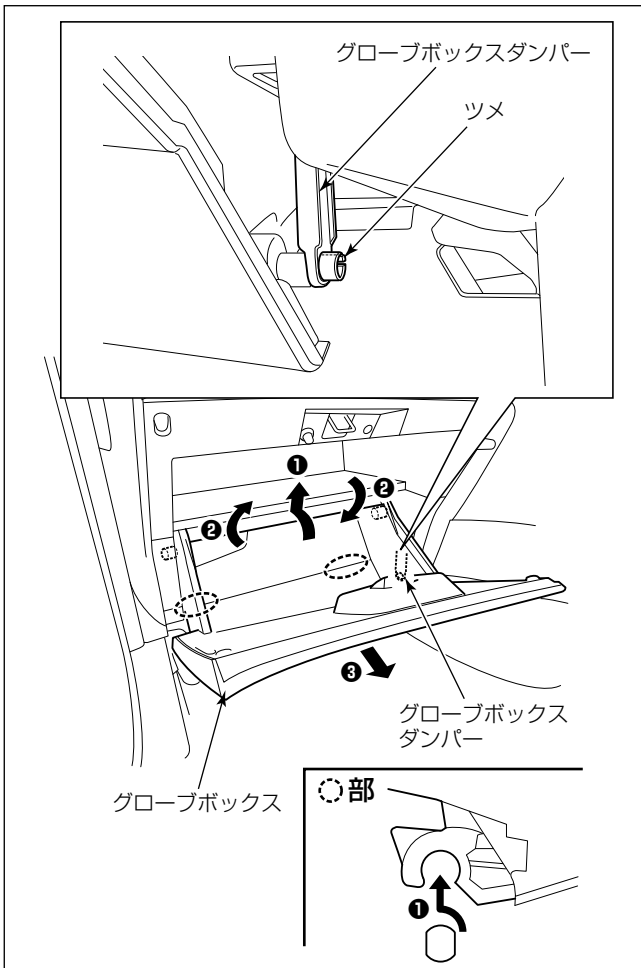
下図に示す車両部品（■部）を取り外します。

👍アドバイス

名称に“★”の付いている部品は、“車両部品の取り外し”に詳細図が記載されています。



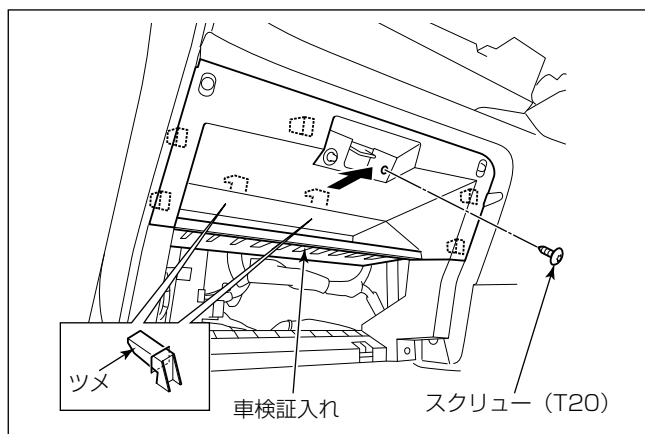
車両部品の取り外し



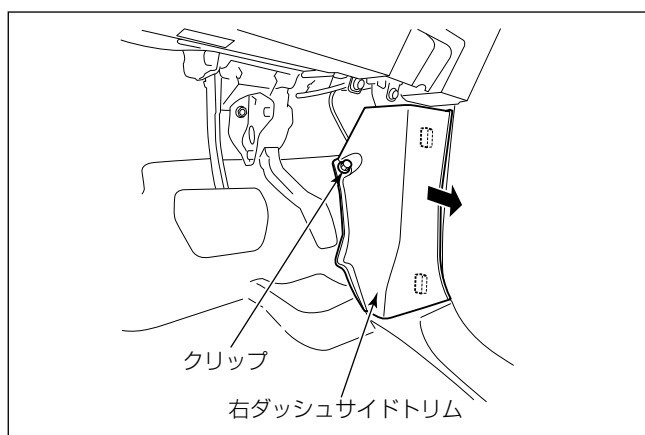
- (1) グローブボックスダンパーを外し、グローブボックスを取り外します。

注記

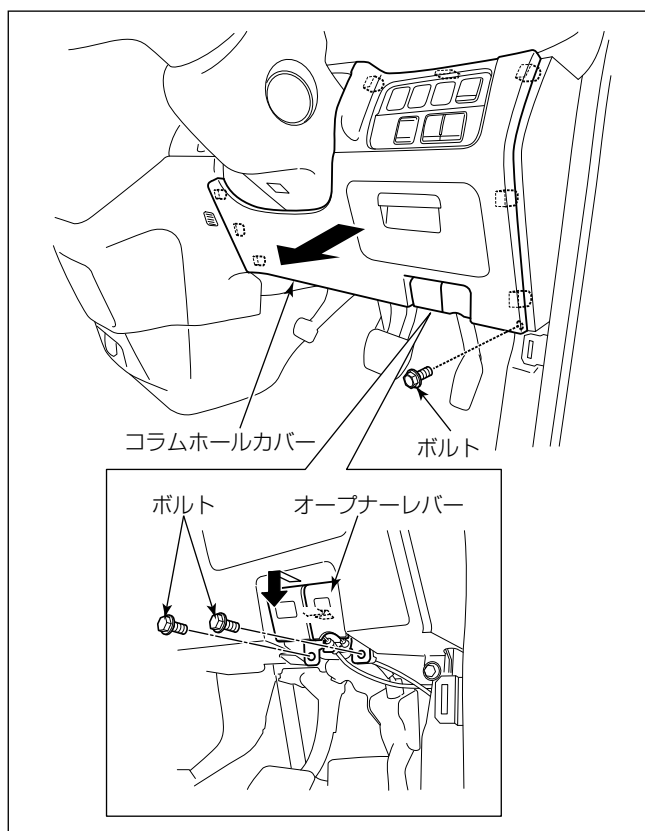
グローブボックスダンパーを外す際は、グローブボックスのツメを折らないようにしてください。



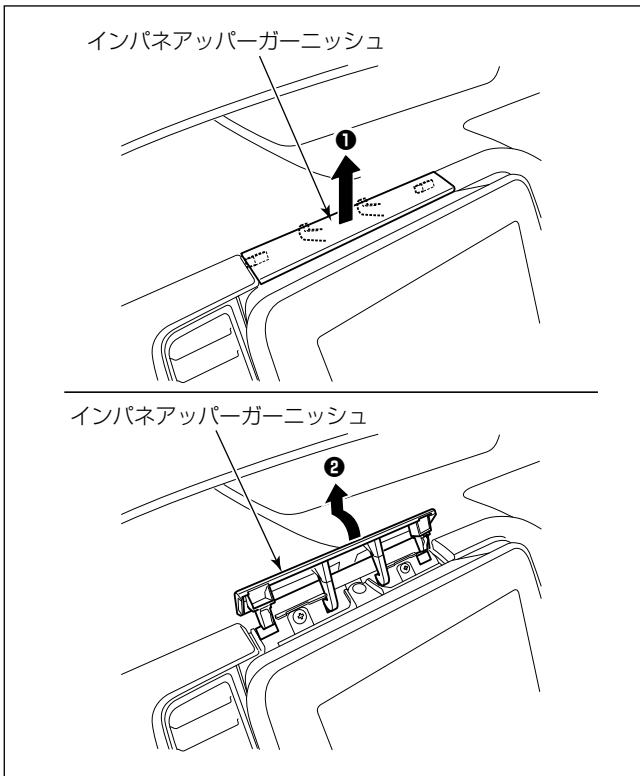
- (2) スクリュー (T20) 1本を外し、車検証入れを取り外します。



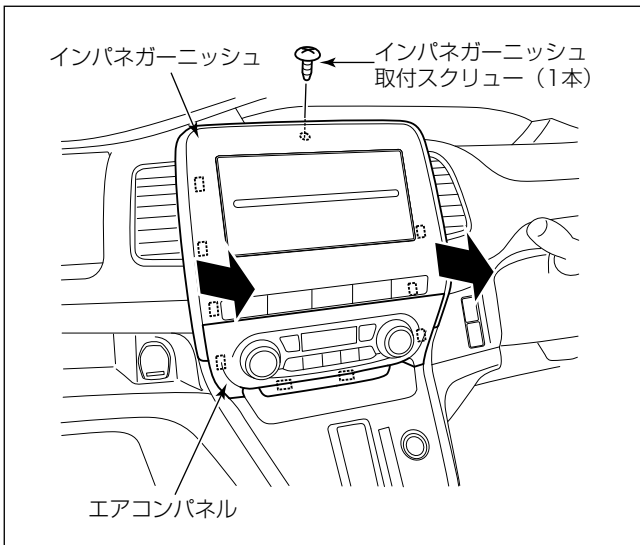
- (3) クリップを外し、右ダッシュサイドトリムを取り外します。



- (4) ボルト2本を外し、オープナーレバーを取り外します。
 (5) ボルト1本を外し、コラムホールカバーを外します。スイッチ類のコネクターや、車両ハーネスクランプを外します。
 (6) パワースライドドア用などの配線の接続や、ハーネスクランプを外します。



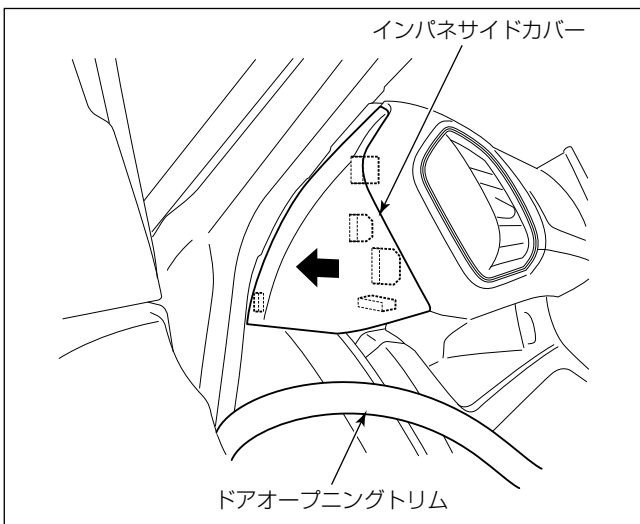
(7) インパネアッパーガーニッシュを取り外します。



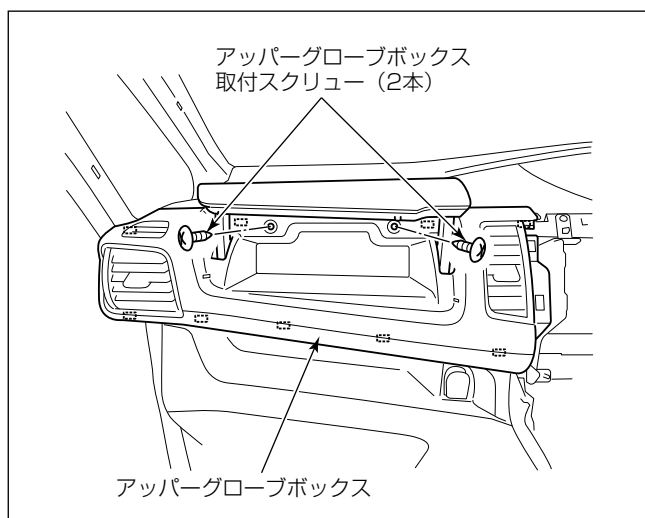
注記

シフトノブを操作して最下段の位置に固定してから作業を行ってください。

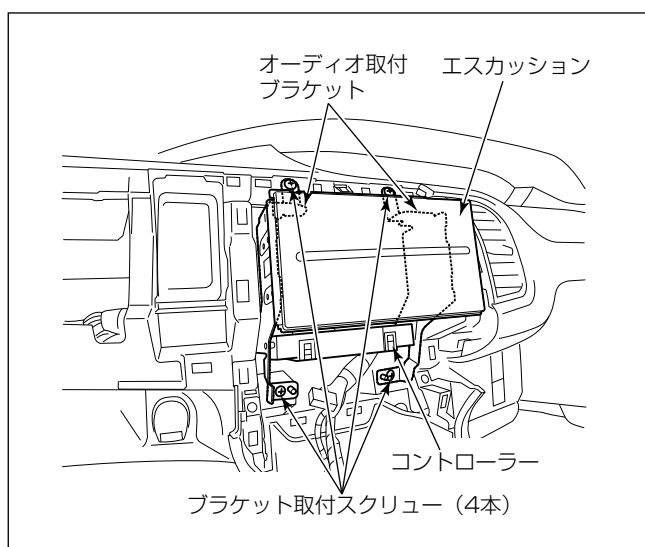
- (8) センターガーニッシュ取付スクリュー 1本を取り外します。
- (9) センターガーニッシュとエアコンパネルを一体で取り外します。
- (10) ハザードスイッチ用などの配線の接続を外します。



(11) インパネサイドカバーを取り外してください。



- (12) アッパーグローブボックス取付スクリュー2本を外し、アッパーグローブボックスを取り外します。



- (13) ブラケット取付スクリュー (4本) を外し、インストルメントパネルからオーディオ取付ブラケットをエスカッションおよびコントローラーと一体で取り外します。
- (14) オーディオ用配線およびコントローラー用配線の接続を外します。
- (15) オーディオ取付ブラケット (L)、(R) からエスカッションを取り外します。

👉 アドバイス

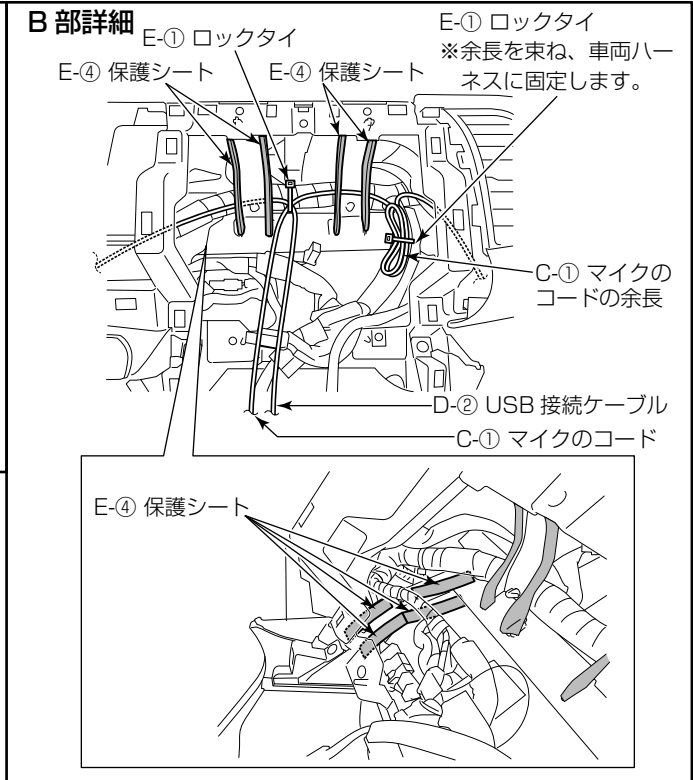
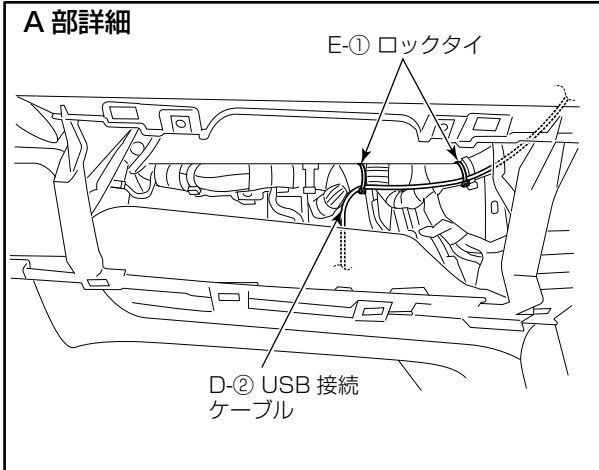
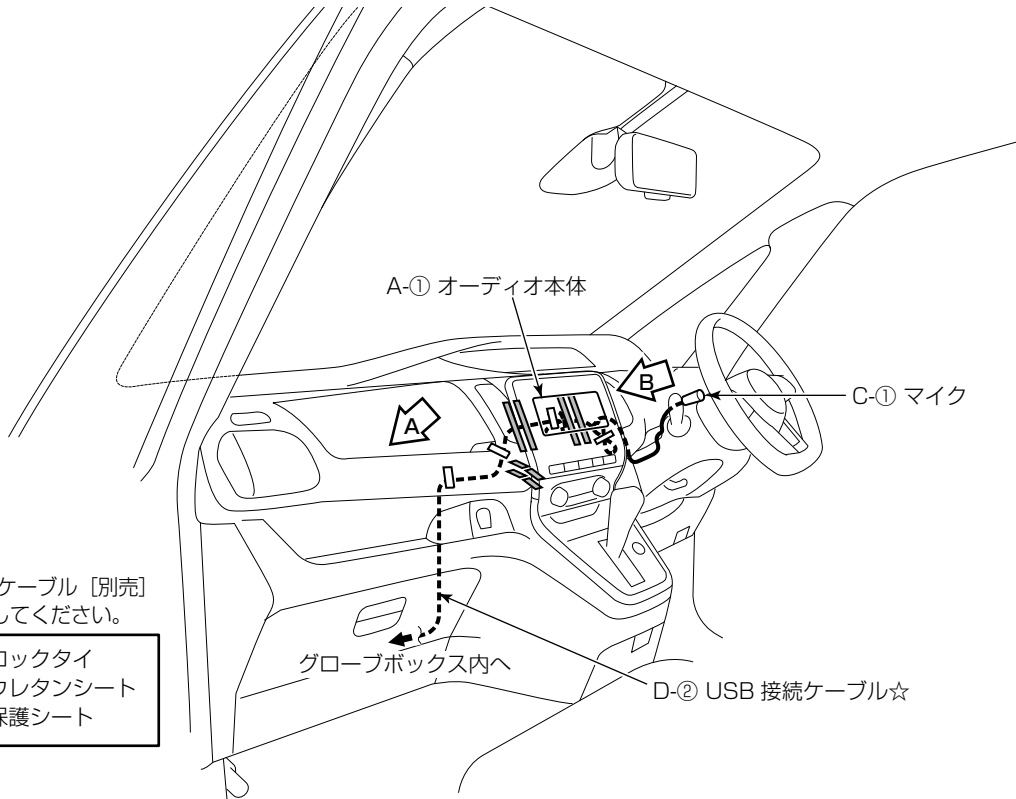
オーディオ取付ブラケット (L)、(R) をコントローラーから取り外す必要はありません。ただし、オーディオ取付ブラケット (L)、(R) を変形させないように注意してください。

- (16) オーディオ取付ブラケット取付部の車両ハーネスにテープで固定されている20Pコネクタおよび12Pコネクタのテープを外し、取り出してください。

取付概要

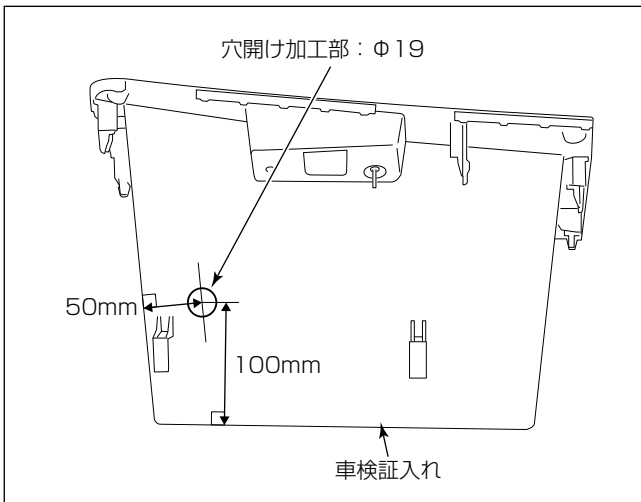
注記

- E-④保護シートを使用する際は、貼付け部の汚れや水分を十分にとり、油分は脱脂をしてください。
- 気温が低く、E-④保護シートが低温になっている場合は、人肌程度に温めてください。

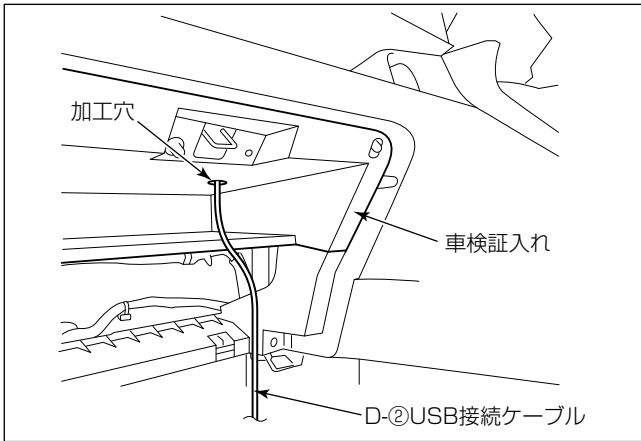


※USB接続ケーブルの取付、マイク取付、オーディオ本体の取付の詳細は、“共通取付要領”を参照してください。

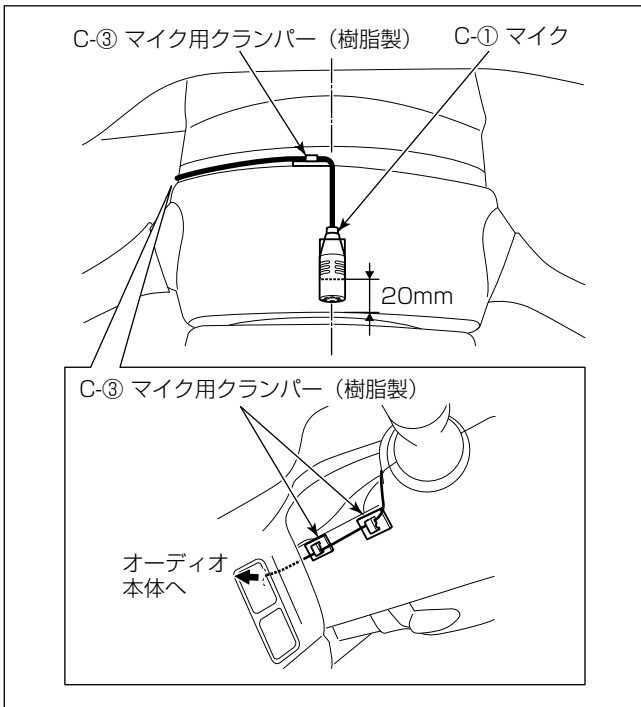
USB 接続ケーブル等の取付要領



- 以下のケーブル類は、“共通取付要領”を参照して取り付けてください。
 – D-②USB接続ケーブル
- ケーブルの先端は車検証入れの加工穴を通し、グローブボックスへと引き込んでください。



マイク取付位置

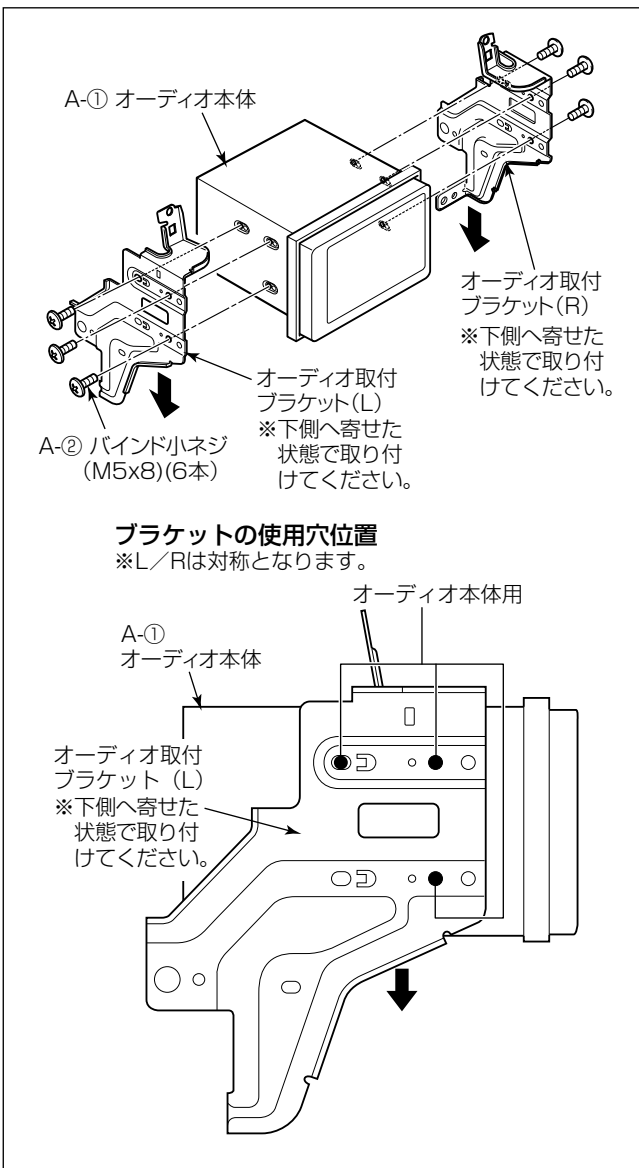
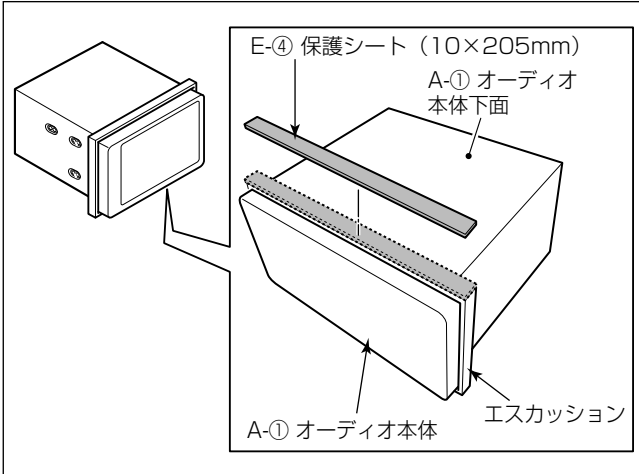


- ステアリングポスト上面の中心に取り付けます。

注記

- 貼付部の汚れや水分を十分にとり、油分は脱脂をしてください。
- マイクコードがたるまないようC-③マイク用クランパー（樹脂製）でしっかり固定してください。マイクコードがたるんでいると他の部品と干渉し、コードが傷ついたり断線するおそれがあります。
- 配線後、ステアリングのチルト操作等を行い、コードと干渉しないことを確認してください。

オーディオ本体の取付要領



取付作業

・手順 (2) および (4) で記載している方向へ A-①オーディオ本体を寄せて取り付けてください。A-①オーディオ本体の可動部がインパネガーニッシュと干渉するおそれがあります。

- (1) A-①オーディオ本体下面のエスカッション部にE-④保護シートを貼り付けます。

注記

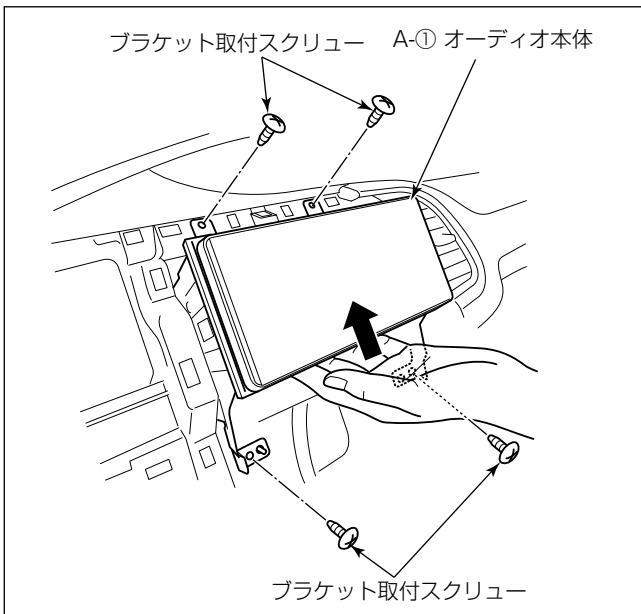
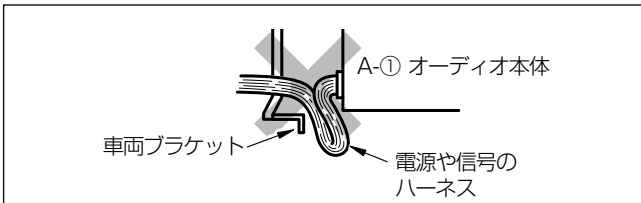
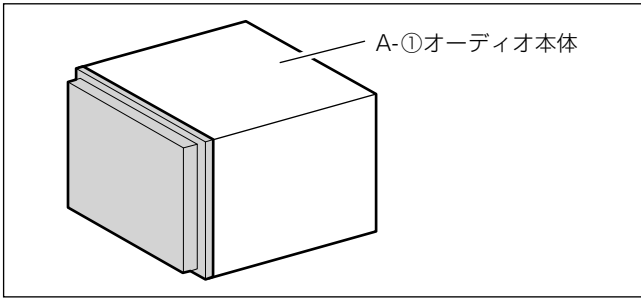
液晶部や液晶周囲の樹脂部分は傷を付けたり、汚したりしないように十分注意してください。

- (2) A-①オーディオ本体にオーディオ取付ブラケット (L)、(R) を取り付けます。

注記

A-①オーディオ本体をオーディオ取付ブラケット (L)、(R) に取り付ける際には、必ずオーディオに同梱されているA-②バインド小ネジを使用してください。

- (3) A-①オーディオ本体に各結線を行い、インストールメントパネルに組み付けます。詳細は、12ページの“結線図”をご覧ください。



注記

- 後席用モニターやバックカメラを接続する場合は、13ページを参照してRCAビデオケーブルの抜け止めを行ってください。
 - A-①オーディオ本体の■部に過度な力/衝撃を与えると液晶部やタッチパネルが破損します。車両へ取り付ける場合には十分注意してください。
 - 電源や信号のハーネスは、車両ブラケット等に挟み込んだり、保護していないシャープエッジと接触しないように処理してください。(特にA-①オーディオ本体下側にハーネス類が挟まらないようにしてください。)
- 断線やショート等で車両の動作に不具合が発生する原因となります。

- (4) A-①オーディオ本体を下から持ち上げた状態で上へ寄せながらブラケット取付スクリューを締め付けます。
- (5) ハザードスイッチ用の配線を接続し、インパネガーニッシュをインストールメントパネルに取り付けます。

注記

事前にアッパーグローブボックスを取り付けておいてください。

警告

- 一時的に取り外した部品は、必ずサービスマニュアルの手順に沿って、用品取付前の状態に戻してください。(コネクター類の接続・締付トルク等)
- 取付作業完了後、車両および用品が正しく機能しているか動作確認してください。
- 部品の締め忘れ(緩み)がないか、再度確認してください。また、車両ハーネスおよび配線したコードの無理な押し込みや、噛み込みがないか点検してください。断線、切断などで火災、感電の原因となります。

注記

最後に、ヘッドランプ、ブレーキランプ、警告灯などに異常がないか確認を行ってください。