

取付作業者用




スピーカー 取付説明書

このたびは、純正用品をお買いあげいただきまして、まことにありがとうございました。
 本書はスピーカーの取付方法について記載してあります。
 取付け前には本書を必ずお読みいただき、正しい取付けを行ってください。
 本書に記載の取付位置以外の場所、または取付方法以外の方法で取付けられたものについては取付作業者の責任となります。

安全に関する表示

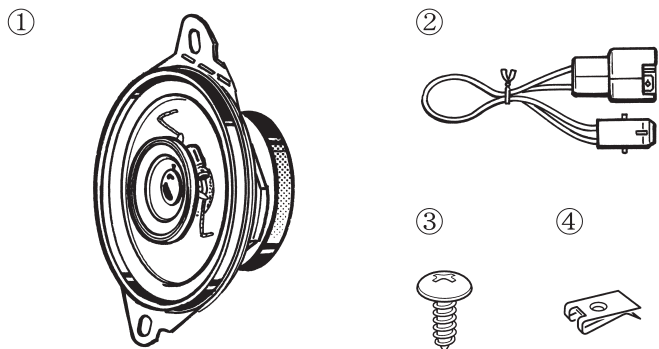
この取付説明書は使用に際して、特に重要な事項を **▲注意**、 **アドバイス** のマークを用いて表示してあります。これらのマークにより表現された内容は、以下のような意味を持ちますので特に注意してください。

▲注意	取扱を誤った（守らなかった）場合、傷害を負う可能性がある内容、または物的損害の発生が予想される内容を示しています。
 アドバイス	この用品のために守っていただきたいこと、および、知っておくと便利なことを示しています。

品番および適用車種

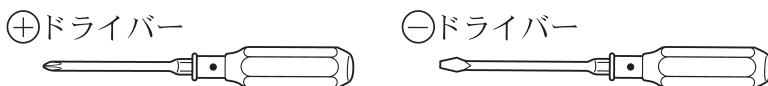
型 式	適 用 車 種	年 式
99000-79H98-001 [TS-01209ZS]	アルト	1994年11月～
	ワゴンR	1998年10月～
	ワゴンR SOLIO	2000年12月～
	Kei	1998年10月～
	ジムニー	1998年10月～
	ジムニーワイド	1998年 1 月～
	スイフト	2000年 2 月～

構成部品



図中番号	品 名	数 量
①	スピーカー	2
②	コード	2
③	取付ネジ	4
④	ネジ式スピードナット	4

取付けに必要な工具



発売元: **スズキ株式会社**

取付け上の留意事項

⚠ 注意

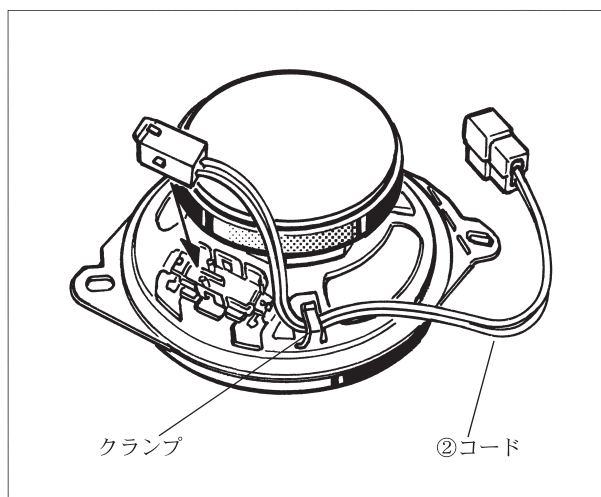
・本文中の注意事項は必ず守って作業を行ってください。

👉 アドバイス

- ・スピーカーの錦糸線には手を触れないでください。
- ・スピーカーの端子板の向きを変えないでください。
- ・コード端子、スピーカー端子は金属物に触れないようにしてください。
- ・スピーカーの極性を間違えて配線しますと低音感の乏しい音になります。
- ・接続する場合、お手持ちのカーステレオの使用説明書も参照してください。
- ・当社製コンポーネント用ハイパワーアンプと組み合わせる場合、左右のスピーカーの⊖側を共通にしないでください。

取付要領

1.

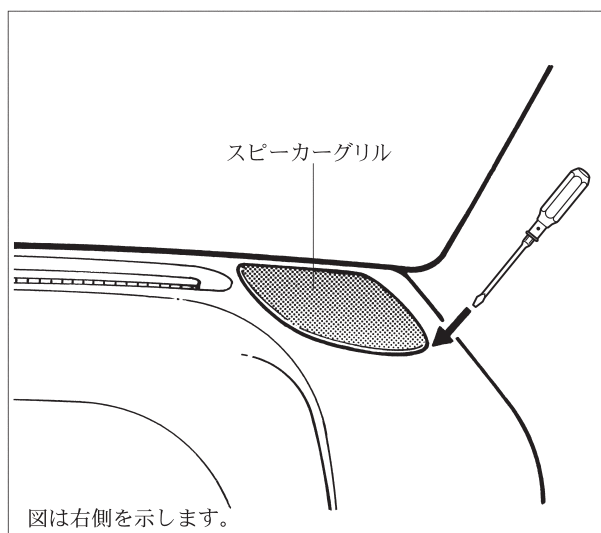


取付作業

スピーカーに②コードを接続した後、②コードをスピーカーフレームにクランプします。

A. アルト、ワゴンR、ワゴンR SOLIO、Kei、スイフトの場合

2.



車両側スピーカーグリルに⊖ドライバーを引っかけて取り外します。

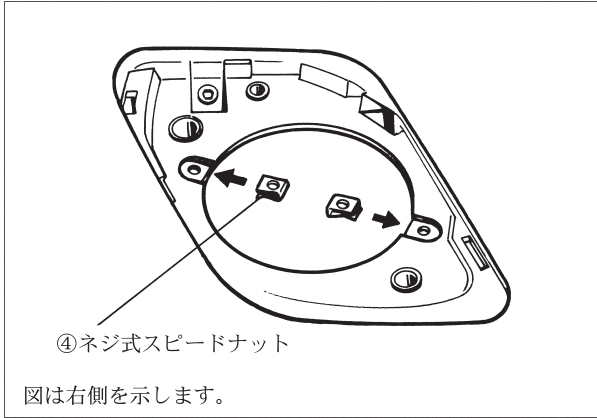
左図はワゴンRの場合です。

アルト、Kei、スイフトはグリル形状が若干異なります。

⚠ 注意

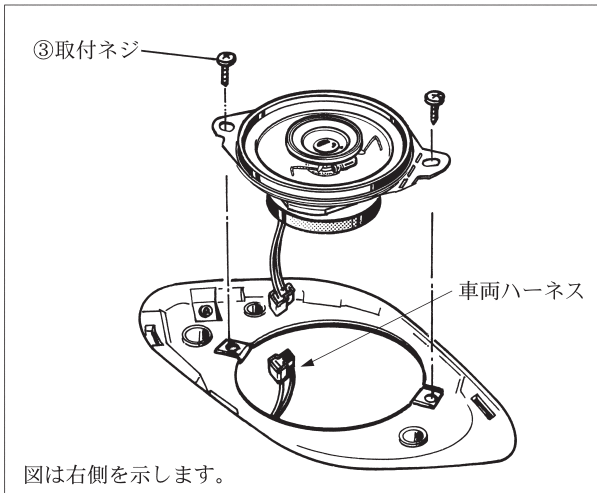
・ドライバー使用时インストルメントパネルに傷をつけないように注意してください。

3.



開口穴に④ネジ式スピードナットを挿入します。

4.

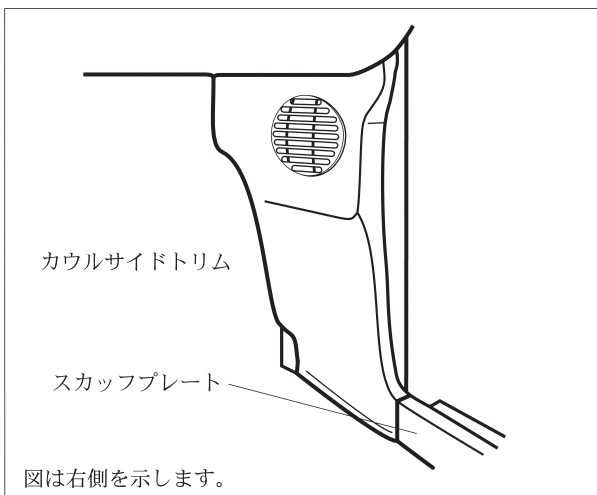


②コードと車両ハーネスを接続し、③取付ネジでスピーカーを取り付けます。

5. 車両側スピーカーグリルを元に戻して完了です。

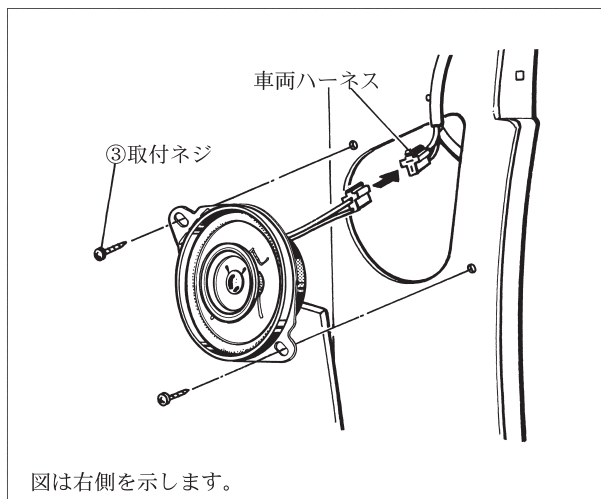
B. ジムニー、ジムニーワイドの場合

2.



スcoopプレートを外し、次にカウルサイドトリムを外します。

3.



②コードと車両ハーネスを接続し、③取付ネジでスピーカーを取り付けます。

4. カウルサイドトリム、スカッフプレートを元に戻して完了です。

取付け完了後の点検

- ・左右のスピーカーから音が出ることを確認してください。
- ・コードの接続が左右逆になっていないか確認してください。

パイオニア株式会社

©パイオニア株式会社2000
PRINTED IN JAPAN
(TRA1772-A)

発売元：**スズキ**株式会社