

取付作業者用

埋込型スピーカー取付説明書

このたびは、スズキ純正用品をお買いあげいただきまして、まことにありがとうございました。
 本書は埋込型スピーカーの取付方法について記載してあります。
 取付け前には本書を必ずお読みいただき、正しい取付けを行ってください。
 本書に記載の取付位置以外の場所、または取付方法以外の方法で取り付けられたものについては、
 取付作業者の責任となります。

安全に関する表示

この取付説明書の中で使用されている記号は、次のようになっています。

⚠ 注意、**👉 アドバイス** のところは、とくにしっかりお読みください。

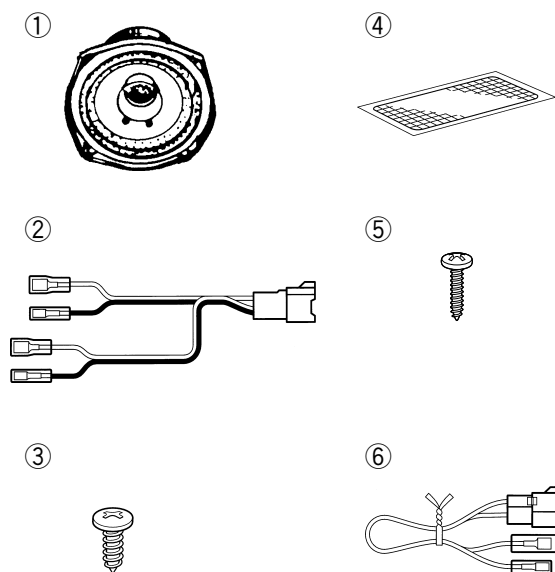
⚠ 注意	取付け、取扱い方法を誤った、または守らなかった場合、傷を負う可能性がある内容、または物的損害の発生が予想される内容を示しています。
👉 アドバイス	この用品のために守っていただきたいこと、および、知っておくと便利なことを示しています。

品番および適用車種

品 番	適 用 車 種	適 用 型 式
99000-79F33 [TS-02102ZS]	ジムニー	JB23W
	ジムニーシエラ	JB43W
	スペーシア	MK32S
	エブリイ	DA17W、DA17V

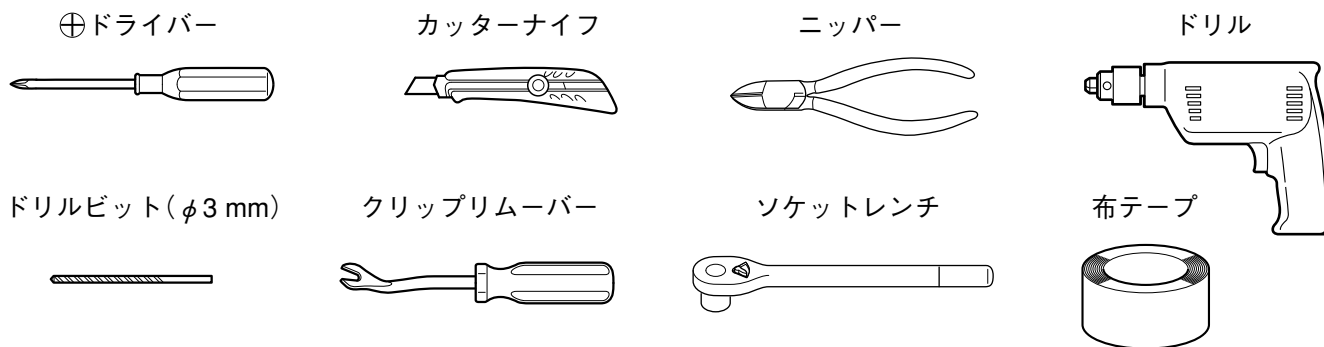
※ 本製品をスペーシア及びエブリイに取り付ける場合は、別売のスピーカーブラケットが必要です。対応品番は、アクセサリカタログを参照願います。

構成部品



NO.	部品名称	数量	チェック
①	スピーカー	2	
②	延長コード	1	
③	取付ネジ (φ5 mm × 16 mm)	8	
④	プラスターハーネス	8	
⑤	取付ネジ (φ4 mm × 12 mm)	8	
⑥	変換コード	2	

取付けに必要な工具類



取付け上の留意事項

⚠ 注意

本文中の注意事項は必ず守って作業を行ってください。

👉 アドバイス

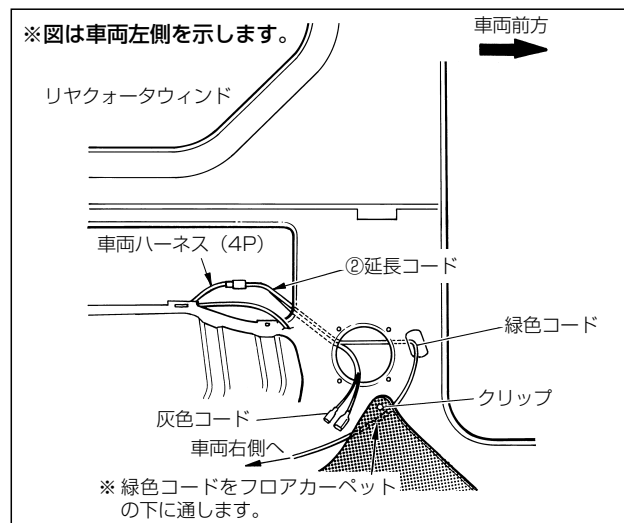
- ・スピーカーの錦糸線には手を触れないでください。
- ・スピーカーの端子板の向きを変えないでください。
- ・コード端子、スピーカー端子は金属部に触れないようにしてください。
- ・スピーカーの極性を間違えて配線しますと低音感の乏しい音になります。
- ・接続する場合、お手持ちのカーステレオの使用説明書も参照してください。
- ・当社製コンポーネント用ハイパワーアンプと組み合わせる場合、左右のスピーカーの⊖側を共通にしないでください。

取付要領

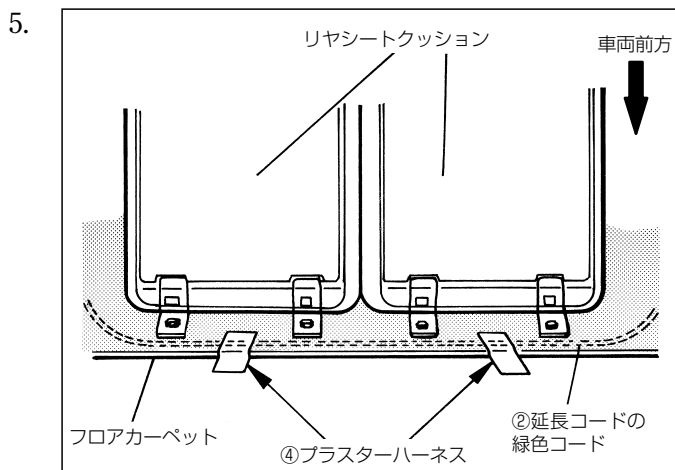
取付作業

ジムニー、ジムニーシエラの場合

- ・ 2002年1月～2004年9月生産車の場合
リヤスカッププレートを取り外し、左右のリヤシートクッションを起こします。
- ・ 2004年10月～生産車の場合
リヤスカッププレートを取り外し、リヤシートクッションを取り外します。
- 左右のリヤシートバックを取り外した後、シートベルトを取り外します。
- 左右のリヤサイドトリムを取り外します。



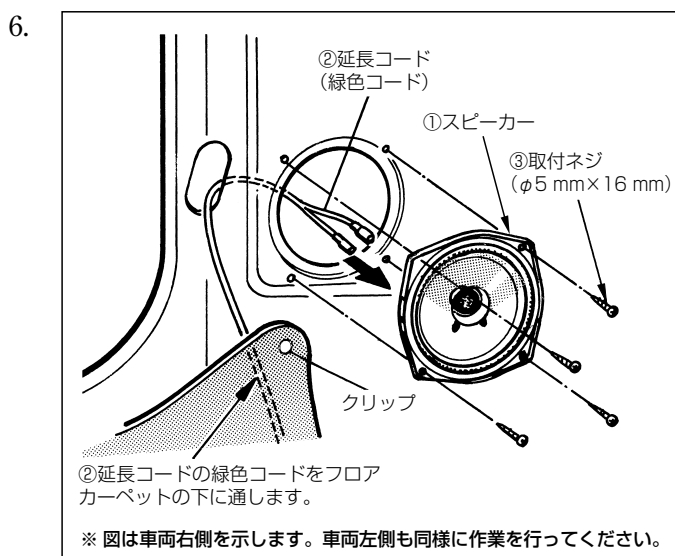
- ・ 付属の②延長コードを車両ハーネスと接続し、②延長コードを左図の様に引き回します。



- ②延長コードの緑色コードをフロアカーペットの下を通し、車両右側へ引き回します。
このとき、②延長コードの緑色コードがフロアカーペットからはみ出ないように、付属の④プラスターハーネスで固定します。

⚠ 注意

- ②延長コードの緑色コードは、リヤシートクッションを復元した時に、挟んだり、かみ込んだりしない位置へ通してください。
- 2004年10月～生産の車両はリヤシートクッションを取り外していますので、フロアカーペットに沿って②延長コードの緑色コードを引き回してください。



- ①スピーカーに②延長コードを接続し、付属の③取付ネジで①スピーカーを取り付けます。

⚠ 注意

- ②延長コードが長い場合には、コードを束ねて付属の④プラスターハーネスでインナーパネルに固定してください。

7. 左右のリヤサイドトリム、シートベルト、リヤシートバック及びリヤシートクッション、リヤスカッププレートを元に戻して完了です。

⚠ 注意

シートベルト固定ボルト取り付けの際、下記の点にご注意ください。

- (1) ボルトの締付トルクが 35 N・m であること。
- (2) シートベルトがスムーズに動作すること。

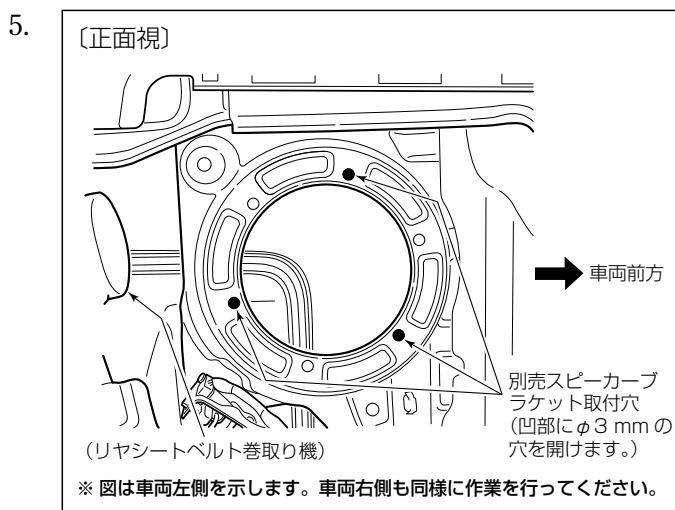
スペーシアの場合

1. 左右のサイドシルリヤスカップを取り外します。
2. 左右のリヤシートをフロント側へ折りたたみ、ラゲッジフロアボード、ジャッキ／工具収納トレイを取り出してから、テールエンドトリムを取り外します。

👍 アドバイス

ラゲッジフロアボードがリヤフロアカーペットと一体式となっているため、フロント側へめくってください。

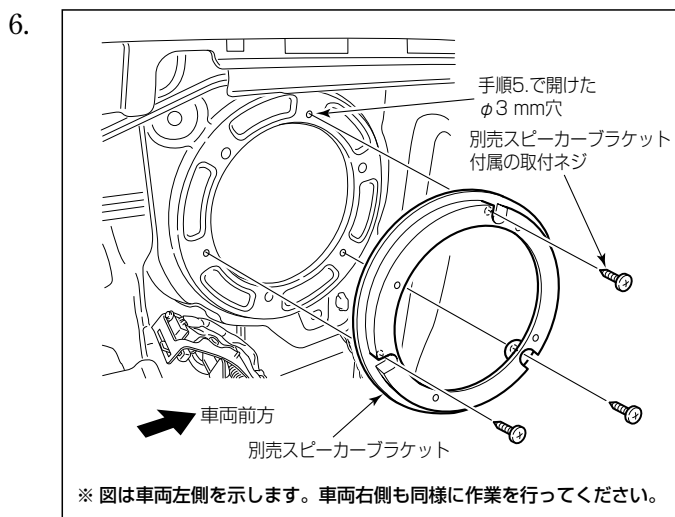
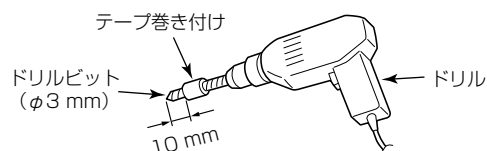
3. リヤフロアカーペットをめくり、左右のクォーターロアトリムを取り外します。
4. スピーカーが取り付けられている場合は、インナーパネルから左右の標準スピーカーを取り外し、スピーカー取付グロメットを取り外します。



- ・ インナーパネルの別売スピーカーブラケット取付穴（凹部）に、ドリルおよびドリルビット（φ3 mm）を使用して穴を開けます。

⚠️ 注意

ドリルを使用する際は、危険および突き抜けによる車両破損などを防ぐため、ドリルビットの先端から10 mmの位置に布テープを固く巻き付けてから作業を行ってください。



- ・ 別売スピーカーブラケットを、スピーカーブラケット付属の取付ネジでインナーパネルに取り付けます。

👍 アドバイス

別売のスピーカーブラケット対応品番は、アクセサリカタログを参照してください。

7.

- 付属の⑥変換コードを①スピーカーに接続します。
- 車両ハーネス (2P) に⑥変換コードを接続します。
- スピーカーを、付属の⑤取付ネジでスピーカーブラケットに取り付けます。

⚠ 注意
コードをスピーカーブラケットとスピーカーの間に挟み込まないようにしてください。

※ 図は車両左側を示します。車両右側も同様に作業を行ってください。

8.

〔正面視〕

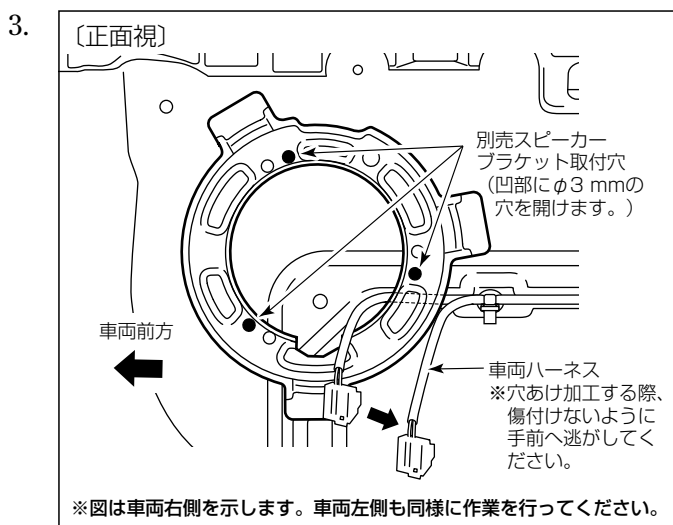
- ⑥変換コードの余長分を、車両ハーネスと共にインナーパネルの図示位置に付属の④プラスターハーネスで固定します。

※ 図は車両左側を示します。車両右側も同様に作業を行ってください。

9. クォーターロアトリム、リヤフロアカーペット、リヤシート、テールエンドトリム、ジャッキ／工具収納トレイ、ラゲッジフロアボード、サイドシルリヤスカップを元に戻して完了です。

エブリイの場合

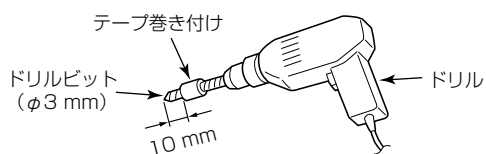
1. 左右のクォーターインナーロアトリムを取り外します。
2. スピーカーが取り付けられている場合は、車両ブラケットから左右の標準スピーカーを取り外し、スピーカー取付グロメットを取り外します。



インナーパネルの別売スピーカーブラケット取付穴(凹部)に、ドリルおよびドリルビット(φ3 mm)を使用して穴を開けます。

⚠ 注意

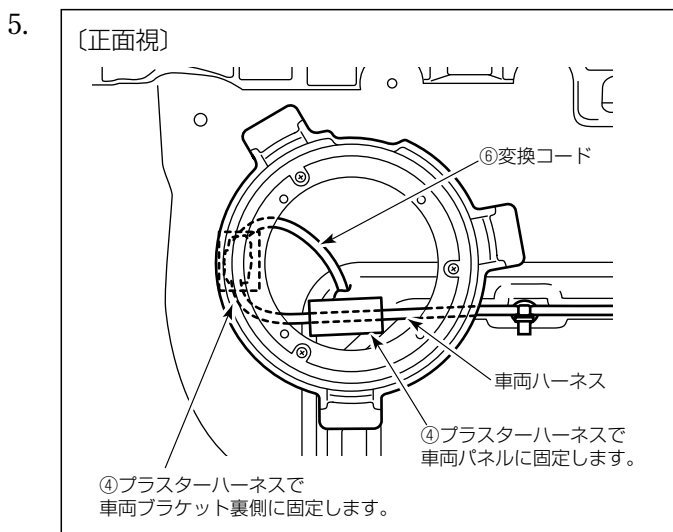
ドリルを使用する際は、危険および突き抜けによる車両破損などを防ぐため、ドリルビットの先端から10 mmの位置に布テープを固く巻き付けてから作業を行ってください。



4. 別売スピーカーブラケットを、スピーカーブラケット付属の取付ネジでインナーパネルに取り付けます。

👉 アドバイス

- ・別売のスピーカーブラケット対応品番は、アクセサリカタログを参照してください。
- ・別売スピーカーブラケットの取付図については「スペーシアの場合」の手順 6. の図を参考に同様に作業してください。



- ・車両ハーンレス(2P)に⑥変換コードを接続します。
- ・⑥変換コードの余長分を、車両ハーンレスと共に車両ブラケットの図示位置に付属の④プラスターハーンレスで固定します。

6.
 - ・付属の⑥変換コードを①スピーカーに接続します。
 - ・スピーカーを、付属の⑤取付ネジでスピーカーブラケットに取り付けます。

⚠ 注意

コードをスピーカーブラケットとスピーカーの間に挟み込まないようにしてください。

👉 アドバイス

- ①スピーカーの取付図については「スペーシアの場合」の手順 7. の図を参考に同様に作業してください。

取付け完了後の点検

- ・ 左右のスピーカーから音が出ることを確認してください。
- ・ コードの接続が左右逆になっていないか確認してください。

パイオニア株式会社

© パイオニア株式会社 2017
PRINTED IN JAPAN
<TRA2111-A/JP>