

# 取付作業者用

## 埋込型スピーカー取付説明書

このたびは、スズキ純正用品をお買いあげいただきまして、まことにありがとうございました。  
 本書は埋込型スピーカーの取付方法について記載しています。  
 取付け前には本書を必ずお読みいただき、正しい取付けを行ってください。  
 本書に記載の取付位置以外の場所、または取付方法以外の方法で取付けられたものについては、  
 取付作業者の責任となります。取付け後は、本書を必ずお客様にお渡しください。

### 安全に関する表示

この取付説明書の中で使用されている記号は、次のようになっています。

**▲ 注意**、**注 記**、**👉 アドバイス** のところは、とくにしっかりお読みください。

<b>▲ 注意</b>	取付け、取扱方法を誤った、または守らなかった場合、傷害につながるおそれがある内容です。
<b>注 記</b>	取付け、取扱方法を誤った、または守らなかった場合、物的損害につながるおそれがある内容です。
<b>👉 アドバイス</b>	この用品のために守っていただきたいこと、または知っておくと便利な内容です。

・ イラストの中で使用されている「X」または「⊙」の記号があるときは、図示されている行為の禁止を示しています。

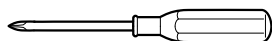
### 品番および適用車種

品 番	適 用 車 種	適 用 型 式
99000-79BP8-000 [TS-F1640ZS-E1]	スペーシア	MK53S
99000-79BP8-R00 [TS-F1640ZS-E2]	エブリイ	DA17W、DA17V
	ソリオ	MA27S、MA37S

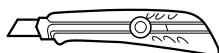
※本製品の取付けには、別売のスピーカーブラケットが必要です。対応品番は、アクセサリカタログを参照願います。

### 取付けに必要な工具類

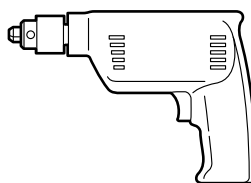
⊕ドライバー



カッターナイフ



ドリル



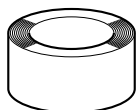
ドリルビット (φ3 mm)



クリップリムーバー



布テープ



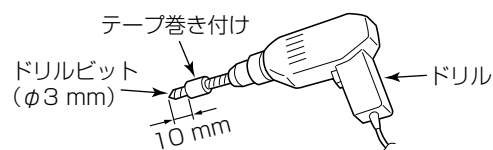
はさみ



## 取付け上の留意事項

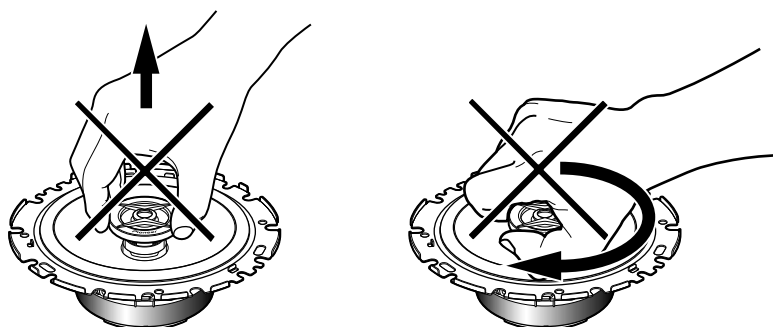
### ▲ 注意

- ・本文中の注意事項は必ず守って作業を行ってください。
- ・ドリルを使用する際は、危険回避または突き抜けによる車両破損などを防ぐため、ドリルビットの先端から 10 mm の位置に布テープを固く巻き付けてから作業を行ってください。



### 注記

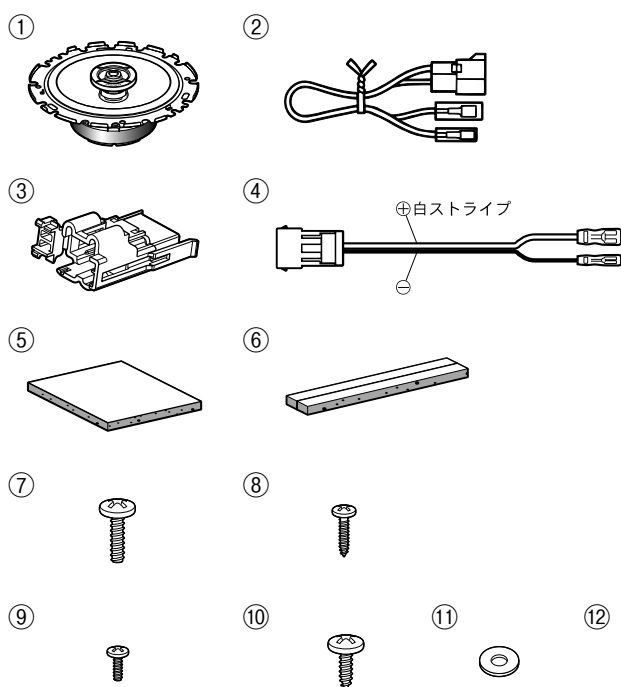
- ・スピーカーの錦糸線には手を触れないでください。
- ・スピーカーの端子板の向きを変えないでください。
- ・コード端子、スピーカー端子は金属部に触れないようにしてください。
- ・トゥイーター部を持ったり回転させたりしないでください。破損する可能性があります。



### 👉 アドバイス

- ・スピーカーの極性を間違えて配線しますと低音感の乏しい音になります。
- ・接続する場合、お手持ちのカーステレオの使用説明書も参照してください。

## 構成部品



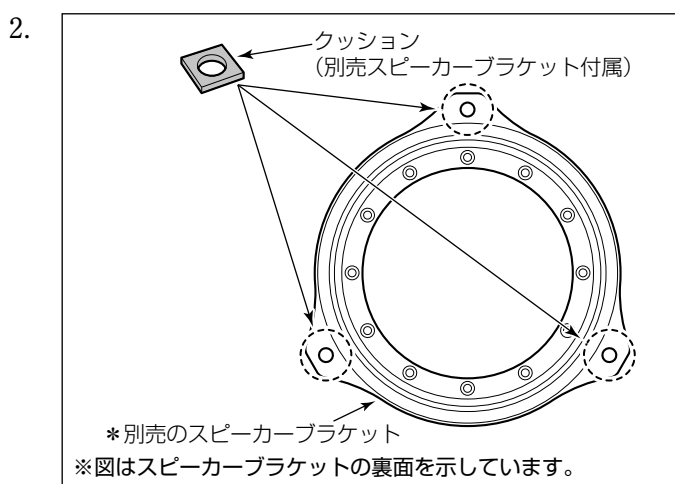
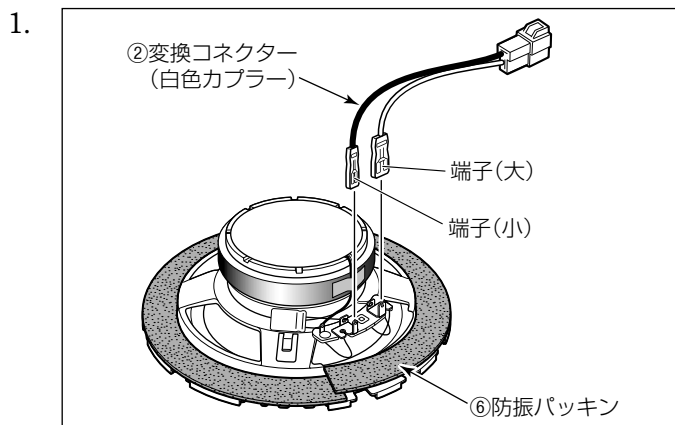
NO.	部品名称	数量	チェック
①	スピーカー	2	
②	変換コネクタ (白色カプラー)	2	
③	接続アダプター*1	2	
④	変換コネクタ (灰色カプラー)*1	2	
⑤	クッション	2	
⑥	防振パッキン	1	
⑦	取付ネジ (タッピング) (φ6 mm × 16 mm) *1	6	
⑧	取付ネジ (タッピング) (φ4 mm × 14 mm)	8 *2	
⑨	取付ネジ (M4 mm × 6 mm) *1	6	
⑩	取付ネジ (タッピング) (φ5 mm × 10 mm) *1	8	
⑪	ワッシャー (φ12 mm × φ4.5 mm)	8 *2	
⑫	ワッシャー (φ13 mm × φ6 mm) *1	12	
⑬	クランプシール	4	

\*1 : 本製品の取付けに使用しません。

\*2 : 2 個余ります。

## 取付要領

### 1 取付け準備



## 取付作業

- ・スピーカーフレームの裏側に、付属の⑥防振パッキンを貼り付けてください。
- ・スピーカー端子に②変換コネクタの端子をしっかりと差し込んでください。

- ・左図のように\*別売のスピーカーブラケットの裏面に、クッション(別売スピーカーブラケット付属)を貼り付けてください。

### 注 記

ブラケットの穴とクッションの穴を合わせるように貼り付けてください。

### アドバイス

\*別売のスピーカーブラケットは、車種毎に異なります。対応品番は、アクセサリカタログを参照してください。

## 2 車両への取付け

### ※ ドアに取り付ける場合 (エブリイ、ソリオ)

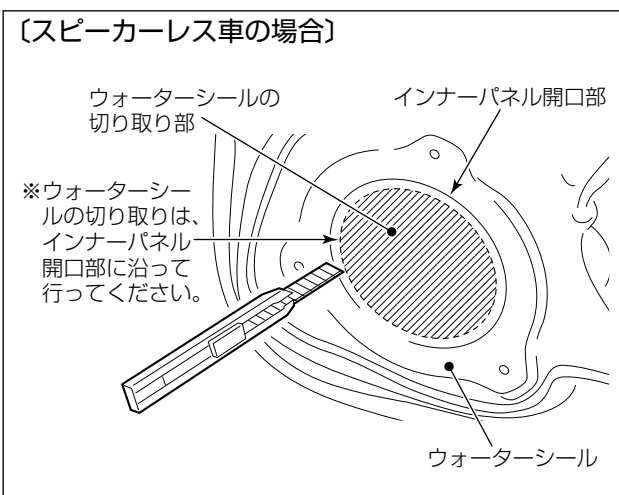
- 

取付ネジ

※図はソリオのフロントドアの場合を示しています。

  - フロントドアのドアトリムを取り外してください。  
※左図でソリオの例を示しましたが、取外し方法は車両により異なります。
  - ※内装部品の取り外し詳細は各車両のサービスマニュアルを参照してください。
  - インナーパネルに取り付けられている純正スピーカーを取り外してください。

- 〔スピーカーレス車の場合〕



ウォーターシールの切り取り部

インナーパネル開口部

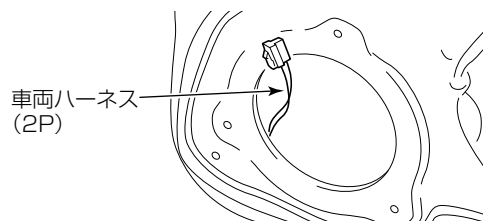
※ウォーターシールの切り取りは、インナーパネル開口部に沿って行ってください。

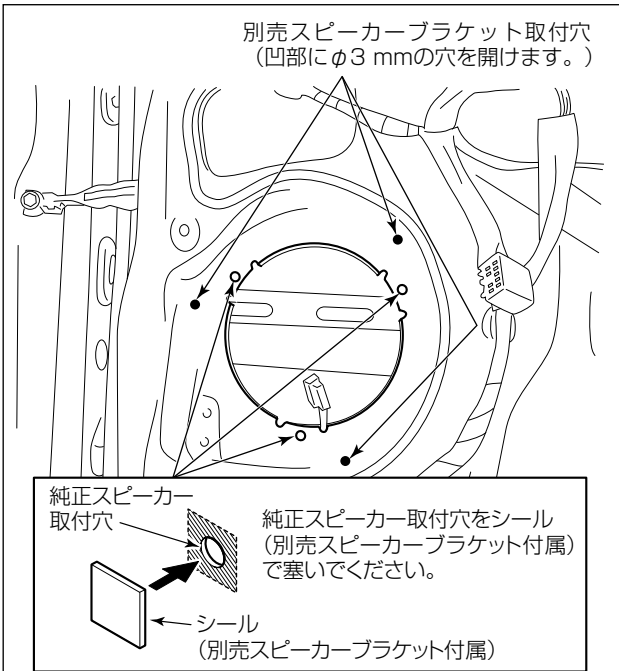
ウォーターシール

  - スピーカーレス車の場合、インナーパネル表面のウォーターシールをインナーパネルの開口部に沿って、カッターで切り取ってください。

#### 注 記

ウォーターシールを切り取る際、車両ハーネス (2P) を傷付けないように注意して作業を行ってください。



- 

別売スピーカーブラケット取付穴 (凹部にφ3 mmの穴を開けます。)

純正スピーカー取付穴

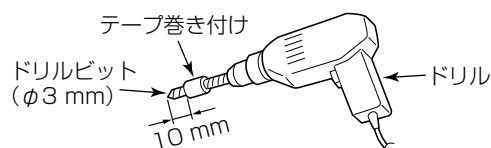
純正スピーカー取付穴をシール (別売スピーカーブラケット付属) で塞いでください。

シール (別売スピーカーブラケット付属)

  - インナーパネルの別売スピーカーブラケット取付穴 (凹部) に、ドリルおよびドリルビット (φ3 mm) を使用して穴を開けてください。
  - 純正スピーカー取付穴を塞ぐため、シール (別売スピーカーブラケット付属) を貼り付けてください。

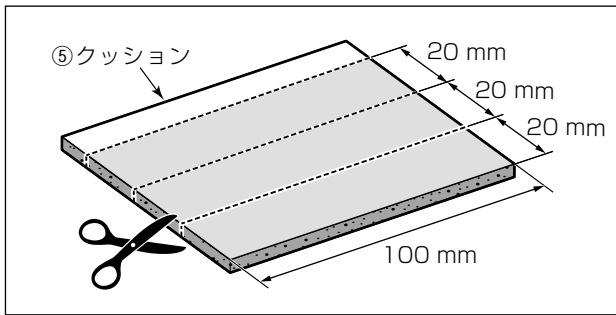
#### ⚠ 注意

ドリルを使用する際は、危険回避または突き抜けによる車両破損などを防ぐため、ドリルビットの先端から 10 mm の位置に布テープを固く巻き付けてから作業を行ってください。



※図はソリオのフロントドア右側の場合です。  
※フロントドア左側も同様に作業を行ってください。

4.

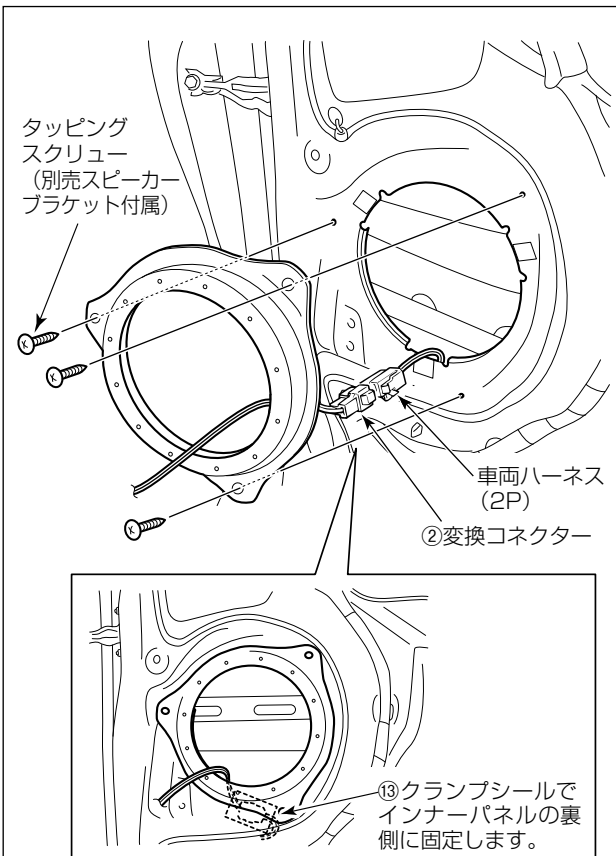


- ⑤クッションを図の寸法にカットしてください。

👉 アドバイス

カットした⑤クッションは、スピーカーブラケットをインナーパネルに取り付ける際に使用します。

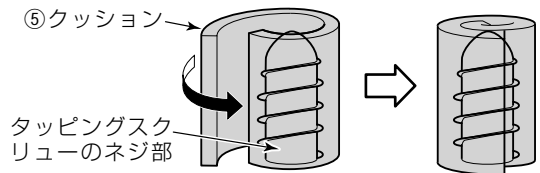
5.



- スピーカーブラケットを、タッピングスクリュー (別売スピーカーブラケット付属) 3本で、インナーパネルに取り付けてください。
- タッピングスクリューに車両ハーネス保護のため、20 mm × 100 mm にカットした⑤クッションを巻き付けてください。

注 記

- ⑤クッションは下図のように巻き付けてください。

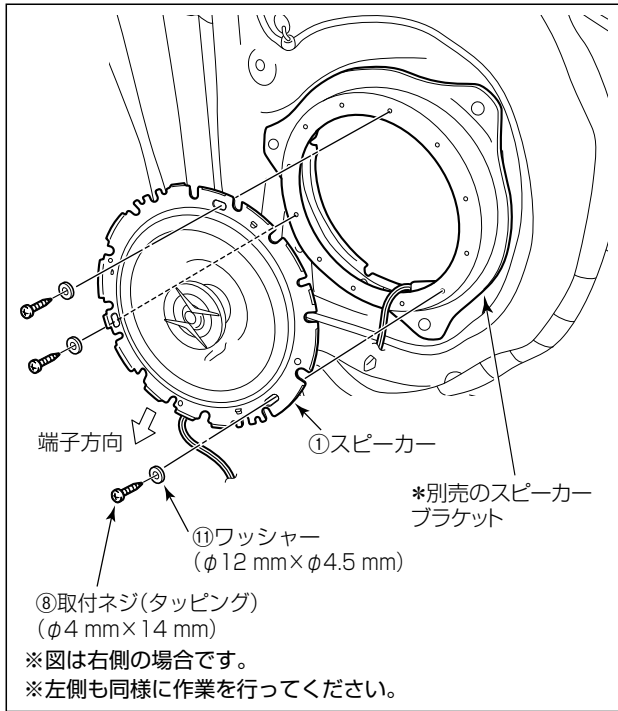


- シーリングカバー (ウォーターシール) のしわは、伸ばしてから取り付けてください。しわになったところに取り付けると、車室内に水が浸入するおそれがあります。

- ②変換コネクタと車両ハーネス (2P) を接続してください。
- ②変換コネクタの余長分を、インナーパネル裏側に③クランプシールで固定してください。

※図はソリオのフロントドア右側の場合です。  
 ※フロントドア左側も同様に作業を行ってください。

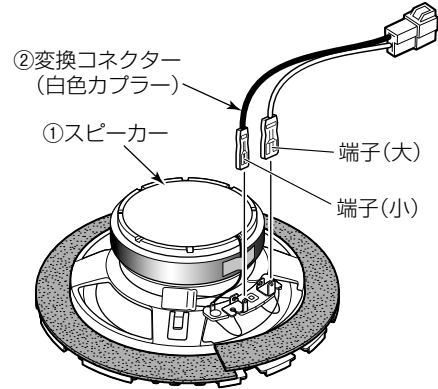
6.



- ・スピーカー端子に②変換コネクターの端子をしっかりと差し込んでください。

注 記

②変換コネクターと①スピーカーは下図のように接続してください。

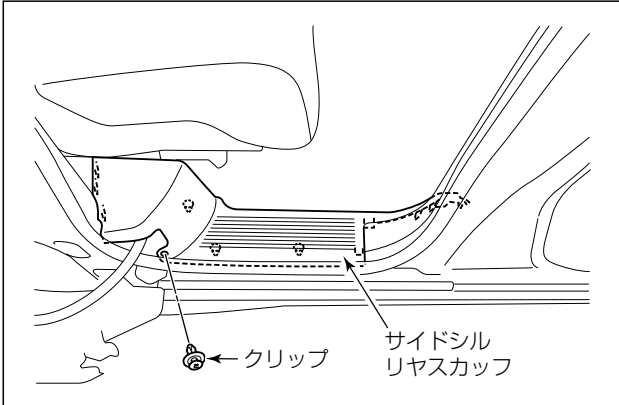
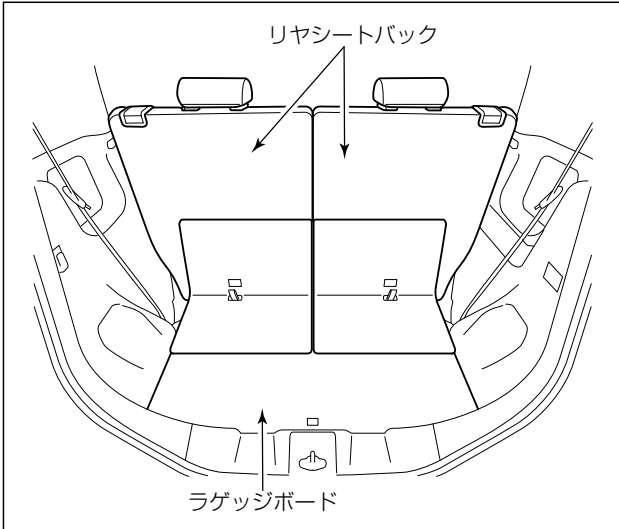
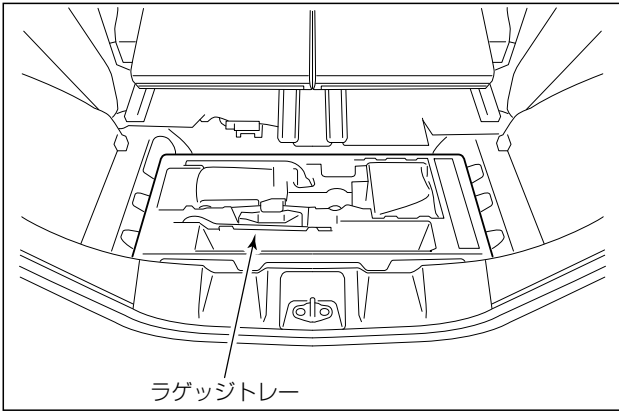
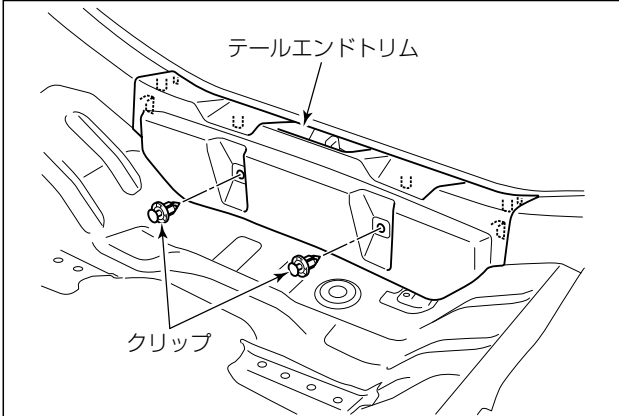


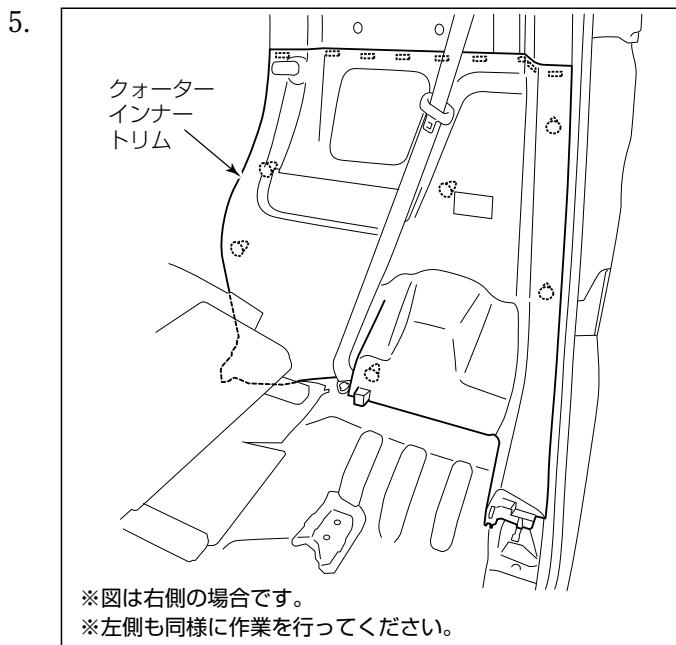
- ・スピーカーを付属の⑧取付ネジ(タッピング)と⑪ワッシャーで、\*別売のスピーカーブラケットに取り付けてください。

注 記

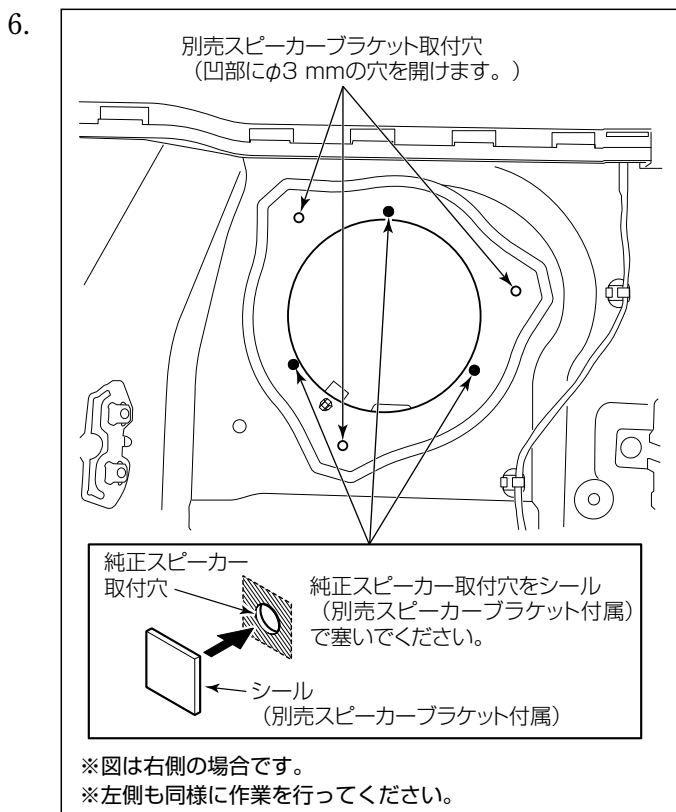
- ・コードをスピーカーとスピーカーブラケットの間に挟み込まないようにしてください。
- ・スピーカーブラケットは、左右で取付けに使用する穴が異なりますので、ご注意ください。
- ・インナーパネルへ組み付けた状態で、スピーカーの端子方向が下向きになるよう、スピーカーブラケットに取り付けてください。

※ リヤサイドに取り付ける場合 (スペーシア)

1. 
  - ・ クリップ (1 個) を外し、サイドシルリヤスカップを取り外してください。
  - ※内装部品の取り外し詳細は各車両のサービスマニュアルを参照してください。
  
2. 
  - ・ リヤシートバックを前へ倒し、ラゲッジボードを取外してください。
  
3. 
  - ・ ラゲッジトレイを取り外してください。
  
4. 
  - ・ クリップ (2 個) を外し、テールエンドトリムを取り外してください。



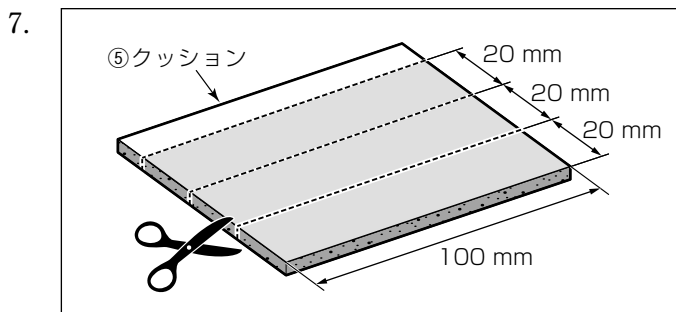
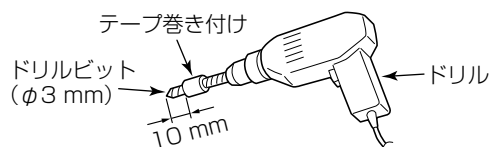
- ・クォーターインナートリムを取り外してください。
- ・アクセサリソケットおよびラゲッジランプからコネクターを外してください。
- ・純正スピーカーが取り付けられている場合は、車両ブラケットに取り付けられている純正スピーカーを取り外してください。



- ・インナーパネルの別売スピーカーブラケット取付穴 (凹部) に、ドリルおよびドリルビット (φ3 mm) を使用して穴を開けてください。
- ・純正スピーカー取付穴を塞ぐため、シール (別売スピーカーブラケット付属) を貼り付けてください。

**⚠ 注意**

ドリルを使用する際は、危険回避または突き抜けによる車両破損などを防ぐため、ドリルビットの先端から 10 mm の位置に布テープを固く巻き付けてから作業を行ってください。



- ・⑤クッションを図の寸法にカットしてください。

**👉 アドバイス**

カットした⑤クッションは、スピーカーブラケットをインナーパネルに取り付ける際に使用します。



8.

タッピングスクリュー (別売スピーカーブラケット付属)

\*別売のスピーカーブラケット

車両ハーネス(2P) ②変換コネクタ

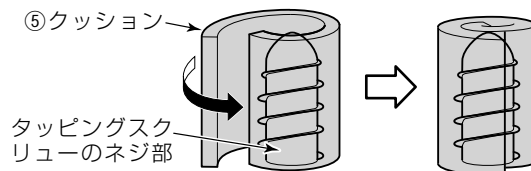
⑬クランプシールでインナーパネルの裏側に固定します。

※図は右側の場合です。  
※左側も同様に作業を行ってください。

- ・スピーカーブラケットを、タッピングスクリュー (別売スピーカーブラケット付属) 3本で、インナーパネルに取り付けてください。
- ・タッピングスクリューに車両ハーネス保護のため、20 mm × 100 mm にカットした⑤クッションを巻き付けてください。

**注 記**

⑤クッションは下図のように巻き付けてください。



- ・②変換コネクタと車両ハーネス (2P) を接続してください。
- ・②変換コネクタの余長分を、インナーパネル裏側に⑬クランプシールで固定してください。

9.

⑧取付ネジ(タッピング) (φ4 mm×14 mm)

⑪ワッシャー (φ12 mm×φ4.5 mm)

端子方向

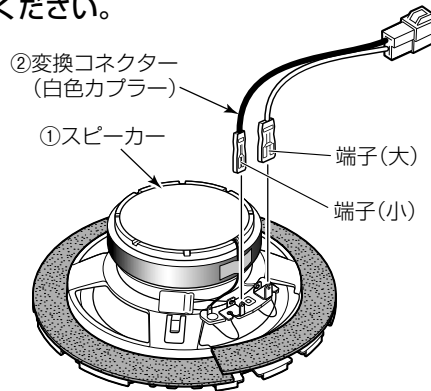
①スピーカー \*別売のスピーカーブラケット

※図は右側の場合です。  
※左側も同様に作業を行ってください。

- ・スピーカー端子に②変換コネクタの端子をしっかりと差し込んでください。

**注 記**

②変換コネクタと①スピーカーは下図のように接続してください。



- ・スピーカーを付属の⑧取付ネジ (タッピング) と⑪ワッシャーで、\*別売のスピーカーブラケットに取り付けてください。

**注 記**

- ・コードをスピーカーとスピーカーブラケットの間に挟み込まないようにしてください。
- ・スピーカーブラケットは、左右で取付けに使用する穴が異なりますので、ご注意ください。
- ・インナーパネルへ組み付けた状態で、スピーカーの端子方向が下向きになるよう、スピーカーブラケットに取り付けてください。

## 車両部品の復元

- ・ ドアトリム又はクォーターインナートリムを元通りに復元してください。

## 取付け完了後の点検

- ・ 左右のスピーカーから音が出ることを確認してください。

**パイオニア株式会社**

© パイオニア株式会社 2021  
PRINTED IN JAPAN  
<TRA2291-A/JP>