

# 取付作業者用

## 埋込型スピーカー取付説明書

このたびは、スズキ純正用品をお買いあげいただきまして、まことにありがとうございました。  
 本書は埋込型スピーカーの取付方法について記載しています。  
 取付け前には本書を必ずお読みいただき、正しい取付けを行ってください。  
 本書に記載の取付位置以外の場所、または取付方法以外の方法で取付けられたものについては、  
 取付作業者の責任となります。取付け後は、本書を必ずお客様にお渡しください。  
 なお、取付ミス为了避免のためにも、取付けは、スズキ代理店またはスズキ代理店が指定した販売店でお願いいたします。

### 安全に関する表示

この取付説明書の中で使用されている記号は、次のようになっています。

**▲注意**、**注記**、**👉アドバイス**のところは、とくにしっかりお読みください。

<b>▲注意</b>	取付け、取扱方法を誤った、または守らなかった場合、傷害につながるおそれがある内容です。
<b>注記</b>	取付け、取扱方法を誤った、または守らなかった場合、物的損害につながるおそれがある内容です。
<b>👉アドバイス</b>	この用品のために守っていただきたいこと、または知っておくと便利な内容です。

・イラストの中で使用されている「X」または「⊙」の記号があるときは、図示されている行為の禁止を示しています。

### 品番および適用車種

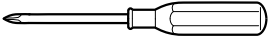
品 番	適 用 車 種	適 用 型 式
99000-79BN9-000 [TS-F1740ZS-E1] 99000-79BN9-R00 [TS-F1740ZS-E2]	アルト	HA37S、HA97S
	ラパン	HE33S
	ワゴンR	MH35S、MH55S、MH95S
	ワゴンRスマイル	MX81S、MX91S
	ハスラー	MR52S、MR92S
	スペーシア	MK53S
	エスクード	YEA1S
	イグニス	FF21S
	スイフト	ZC13S、ZC33S、ZC43S、 ZC53S、ZD53S、ZC83S、ZD83S
	クロスビー	MN71S
ソリオ ※1	MA27S、MA37S	

※一部車種、一部グレードのリヤスピーカーレス車への取付けの場合、別売のスピーカーハーネスが必要です。  
 対応品番は、アクセサリカタログを参照願います。

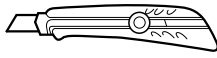
※1：フロントドアへの取付けはできません。

取付けに必要な工具類

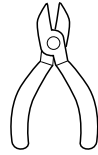
⊕ドライバー



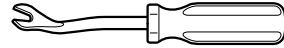
カッターナイフ



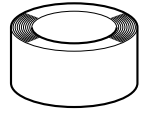
ニッパー



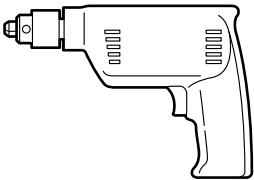
クリップリムーバー



布テープ



ドリル



ドリルビット (φ3 mm)



はさみ



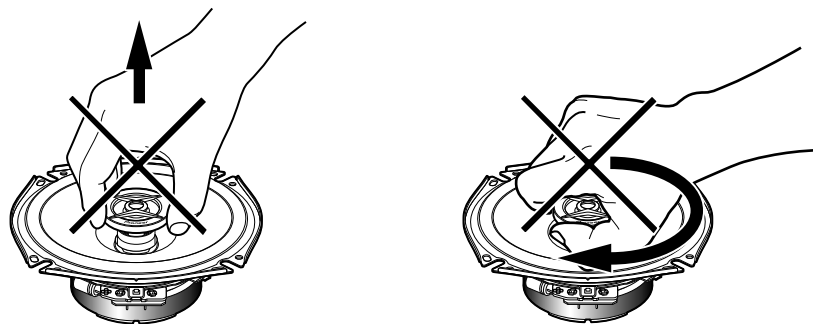
## 取付け上の留意事項

### ▲ 注意

本文中の注意事項は必ず守って作業を行ってください。

### 注 記

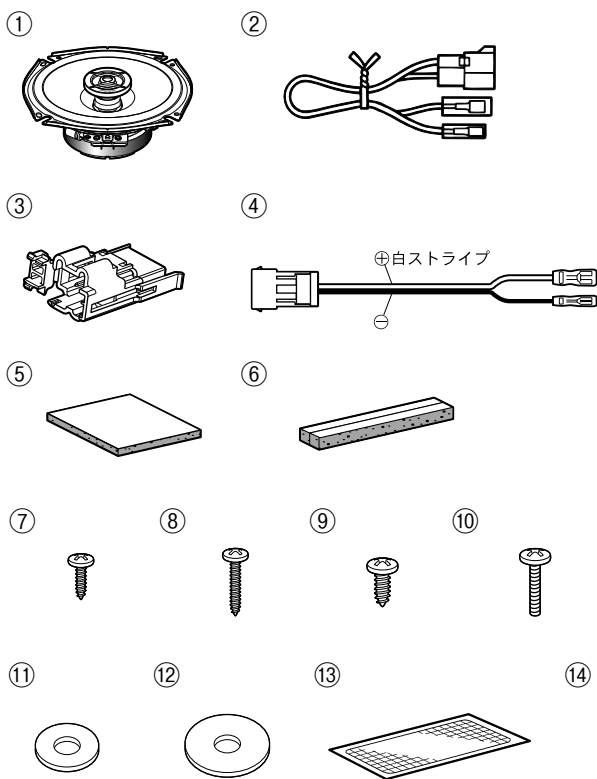
- ・スピーカーの錦糸線には手を触れないでください。
- ・スピーカーの端子板の向きを変えないでください。
- ・コード端子、スピーカー端子は金属部に触れないようにしてください。
- ・トゥイーター部を持ったり回転させたりしないでください。破損する可能性があります。



### 👉 アドバイス

- ・スピーカーの極性を間違えて配線しますと低音感の乏しい音になります。
- ・接続する場合、お手持ちのカーステレオの使用説明書も参照してください。

## 構成部品



NO.	部品名称	数量	チェック
①	スピーカー	2	
②	変換コネクタ (白色カプラー)	2	
③	接続アダプター*1	2	
④	変換コネクタ (灰色カプラー) *1	2	
⑤	クッション	2	
⑥	防振パッキン	2	
⑦	取付ネジ (タッピング) (φ4 mm × 12 mm)	8	
⑧	取付ネジ (タッピング) (φ4 mm × 20 mm) *1	4	
⑨	取付ネジ (タッピング) (φ5 mm × 12 mm)	8	
⑩	取付ネジ (M5 mm × 20 mm)	6	
⑪	ワッシャー (φ12 mm × φ5.5 mm)	14 *2	
⑫	ワッシャー (φ16 mm × φ5.5 mm)	8	
⑬	クランプシール	4	
⑭	ナット (M5 mm)	6	
⑮	ブラケット 1	2	
⑯	ブラケット 2 *1	2	
⑰	ジャンパーコネクタ*1	2	

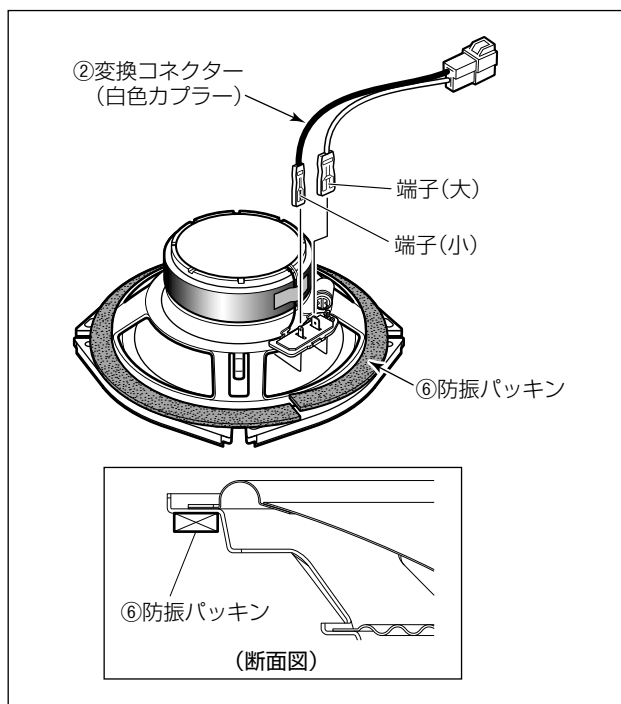
\*1：本製品の取付けに使用しません。

\*2：6個余ります。

## 取付要領

### 1 取付け準備

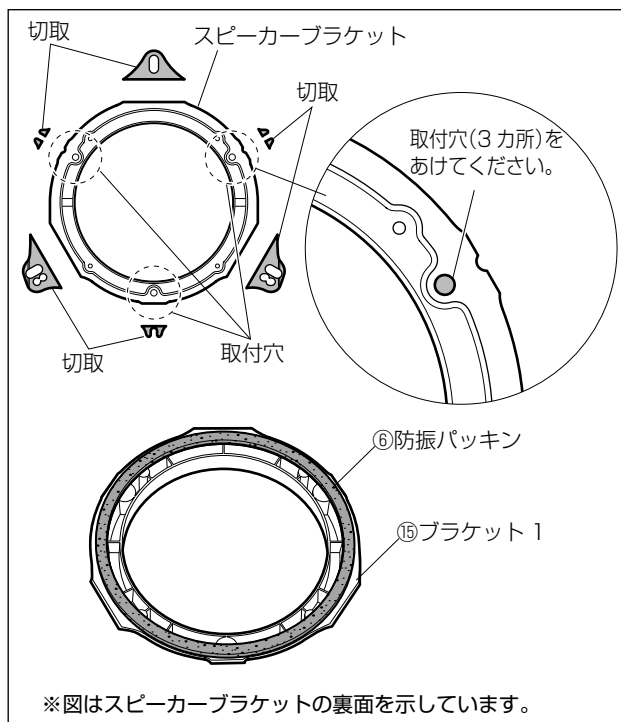
1.



## 取付作業

- ・スピーカーフレームの裏側に、付属の⑥防振パッキンを貼り付けてください。
- ・スピーカー端子に②変換コネクタの端子をしっかりと差し込んでください。

2-1



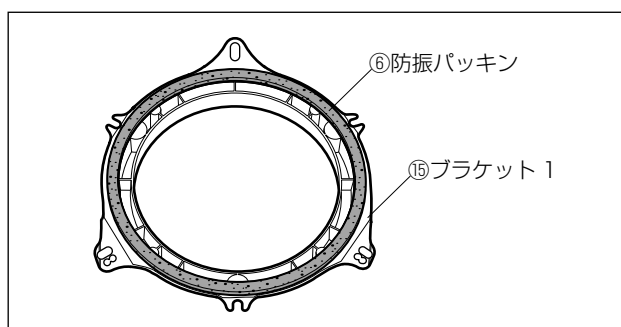
### 注記

取り付ける車種やドアによって作業方法が異なります。

### エスクードフロントドア、スイフトフロントドア以外に取り付ける場合

- ・⑮ブラケット1の網掛け部を切り取ってください。
- ・⑮ブラケット1の図示位置(薄肉部)にカッターナイフ等で取付穴(3カ所)をあけてください。
- ・左図のように⑮ブラケット1の裏面に、⑥防振パッキンを貼り付けてください。

2-2

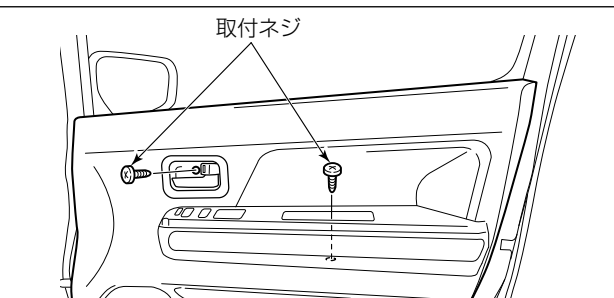


### エスクードフロントドア、スイフトフロントドアに取り付ける場合

- ・左図のように⑮ブラケット1の裏面に、⑥防振パッキンを貼り付けてください。

## 2 車両への取付け

### アルト、ワゴンR、ワゴンRスマイル（フロントドア）、ハスラー、イグニスの場合

1. 
- ・フロントドア（またはリヤドア）のドアトリムを取り外してください。
  - ※左図でワゴンRの例を示しましたが、取外し方法は車両により異なります。
  - ※ドアトリム取り外し詳細は、各車両のサービスマニュアルを参照してください。
  - ・インナーパネルに取り付けられている純正スピーカーを取り外してください。

※図はワゴンRのフロントドアの場合を示しています。  
※リヤドアもフロントドアと同様の作業を行ってください。

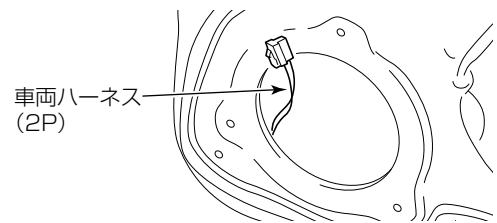
2. **〔スピーカーレス車の場合〕** 
- ・スピーカーレス車の場合、インナーパネル表面のウォーターシールをインナーパネルの開口部に沿って、カッターで切り取ってください。

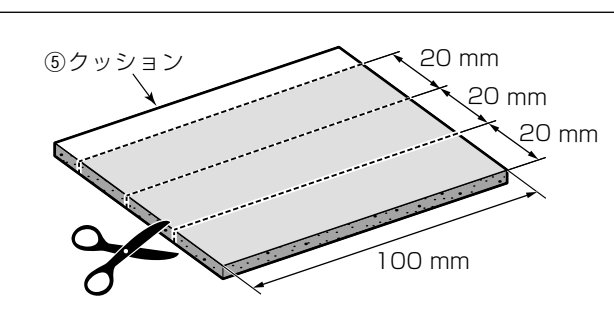
※ウォーターシールの切り取りは、インナーパネル開口部に沿って行ってください。

※図はワゴンRのリヤドア右側の場合を示しています。  
※フロントドアの場合もリヤドアと同様に作業を行ってください。

#### 注 記

ウォーターシールを切り取る際、車両ハーネス（2P）を傷つけないように注意して作業を行ってください。

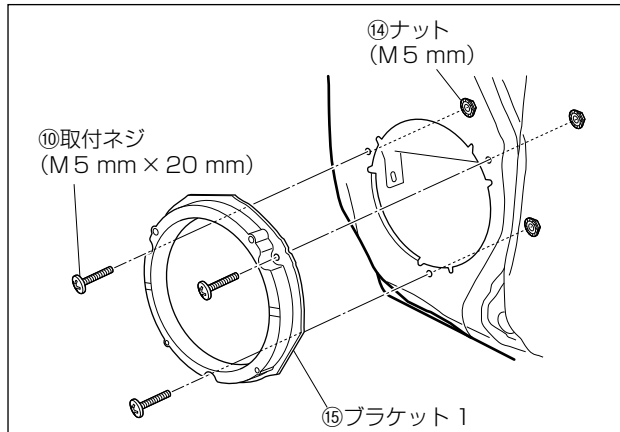


3. 
- ・⑤クッションを図の寸法にカットしてください。

#### 👍 アドバイス

カットした⑤クッションは、スピーカーブラケットをインナーパネルに取り付ける際に使用します。

4.

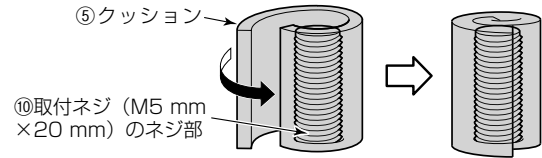


※図はワゴン R のフロントドアの場合を示しています。  
 ※図は右側を示しています。左側も同様に作業を行ってください。

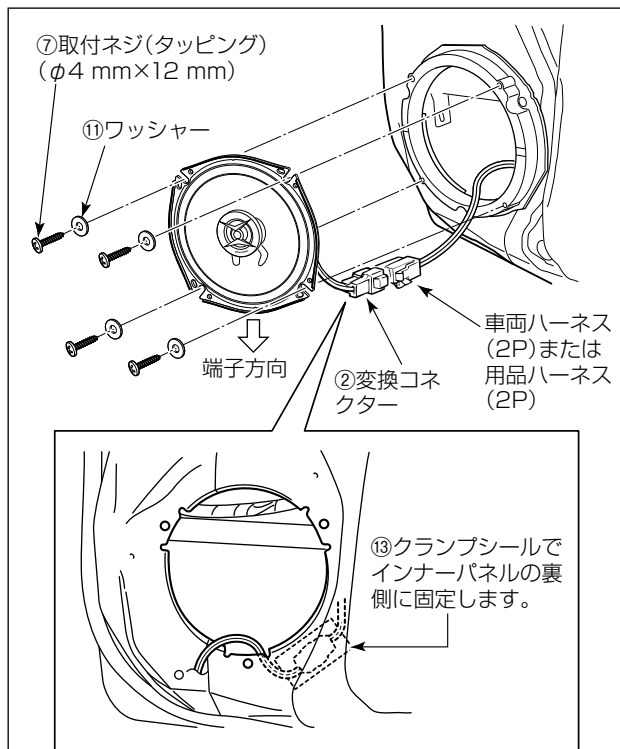
- ・ 付属の⑩取付ネジと⑭ナットを使用して、⑮ブラケット 1 を車両に取り付けてください。
- ・ 取付ネジに車両ハーネス保護のため、20 mm × 100 mm にカットした⑤クッションを巻きつけてください。

**注 記**

車両ハーネス等と干渉する可能性があります。⑤クッションは下図のように巻き付けてください。



5.



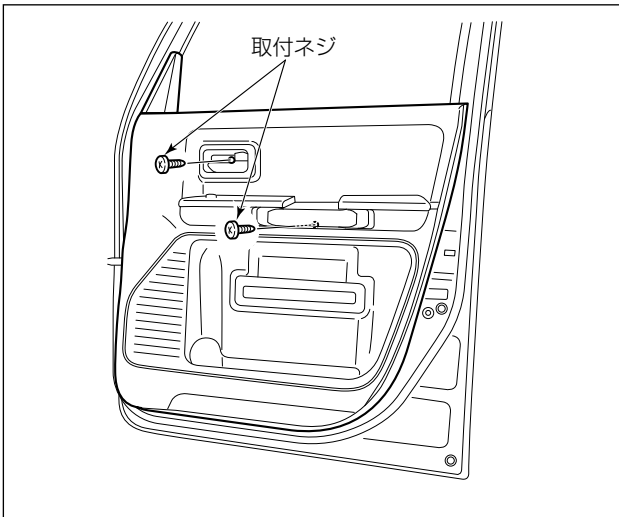
※図はワゴン R のフロントドアの場合を示しています。  
 ※図はフロントドア右側の取付例です。  
 ※フロントドア左側、リヤドアも同様に作業を行ってください。

- ・ ②変換コネクタと車両ハーネス (2P) または用品ハーネス (2P) を接続してください。
- ・ ②変換コネクタの余長分を、インナーパネルの裏側に⑬クランプシールで固定してください。
- ・ スピーカーを⑦取付ネジ (タッピング) と⑪ワッシャーで⑮ブラケット 1 に取り付けてください。

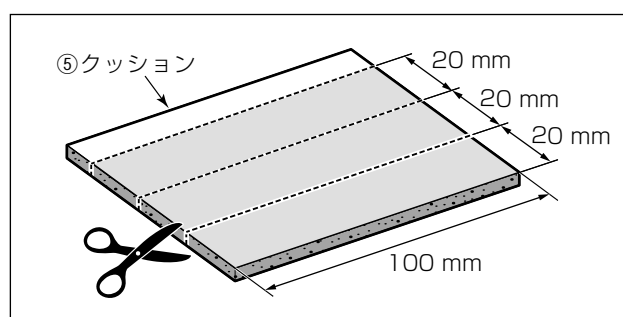
**注 記**

コードをスピーカーとブラケット 1 の間に挟み込まないようにしてください。

## スピーシア (フロントドア) の場合

- 
  - フロントドアのドアトリムを取り外してください。  
※ドアトリム取り外し詳細は、各車両のサービスマニュアルを参照してください。
  - インナーパネルに取り付けられている純正スピーカーを取り外してください。

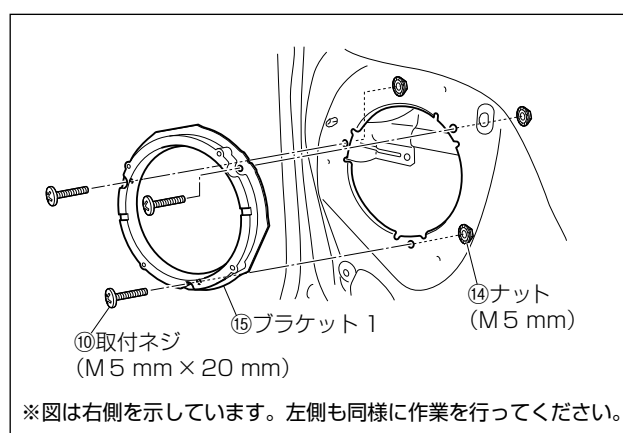
- ⑤クッションを図の寸法にカットしてください。



### 👉 アドバイス

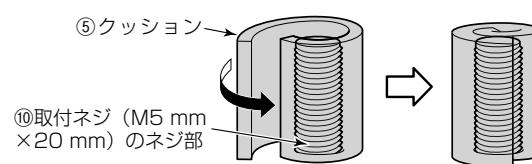
カットした⑤クッションは、スピーカーブラケットをインナーパネルに取り付ける際に使用します。

- 付属の⑩取付ネジと⑭ナットを使用して、⑮ブラケット1を車両に取り付けてください。
  - 取付ネジに車両ハーネス保護のため、20 mm × 100 mm にカットした⑤クッションを巻きつけてください。



### 注記

⑤クッションは下図のように巻き付けてください。



4.

⑦取付ネジ(タッピング)  
( $\phi 4\text{ mm} \times 12\text{ mm}$ )

⑪ワッシャー

端子方向

②変換コネクタ

車両ハーネス (2P)

⑬クランプシールで  
インナーパネルの裏  
側に固定します。

- ②変換コネクタと車両ハーネス (2P) を接続してください。
- ②変換コネクタの余長分を、インナーパネルの裏側に⑬クランプシールで固定してください。
- スピーカーを⑦取付ネジ (タッピング) と⑪ワッシャーで⑮ブラケット 1 に取り付けてください。

**注 記**

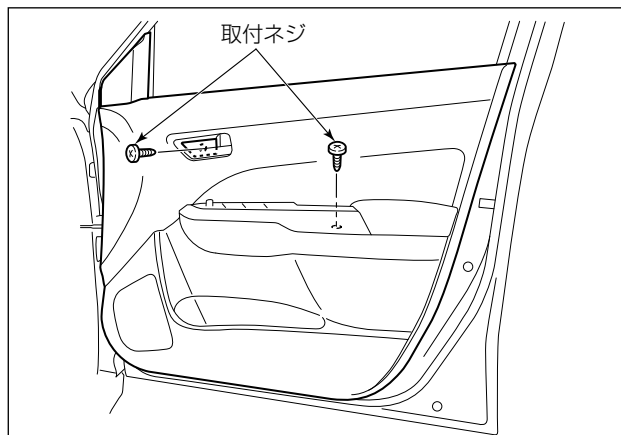
コードをスピーカーとブラケット 1 の間に挟み込まないようにしてください。

※図はフロントドア右側の取付例です。  
フロントドア左側も同様に作業を行ってください。



## エスクードの場合

1.

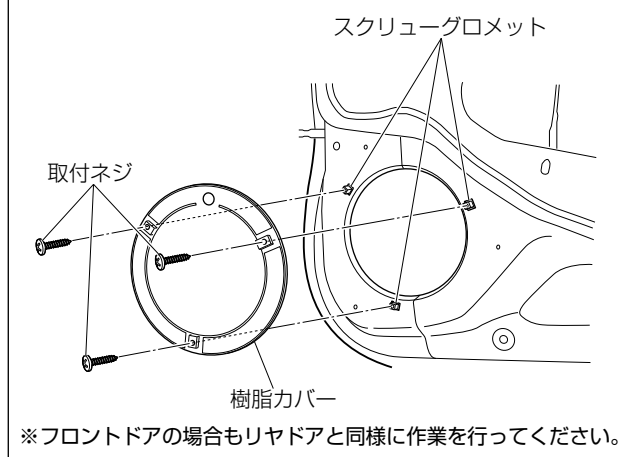


※リヤドアもフロントドアと同様の作業を行ってください。

- ・フロントドア（またはリヤドア）のドアトリムを取り外してください。  
※ドアトリム取り外し詳細は、各車両のサービスマニュアルを参照してください。
- ・インナーパネルに取り付けられている純正スピーカーを取り外してください。

2.

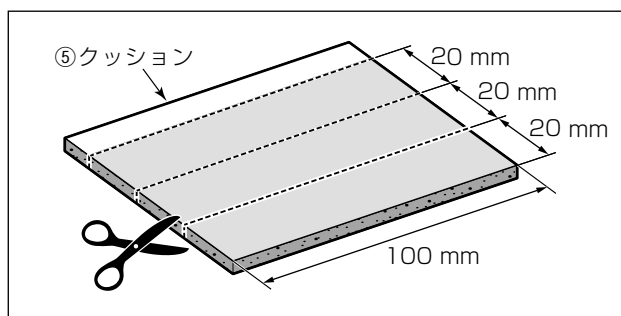
### 〔スピーカーレス車の場合〕



※フロントドアの場合もリヤドアと同様に作業を行ってください。

- ・スピーカーレス車の場合、インナーパネル表面の樹脂カバーおよびスクリューグロメットを取り外してください。

3.

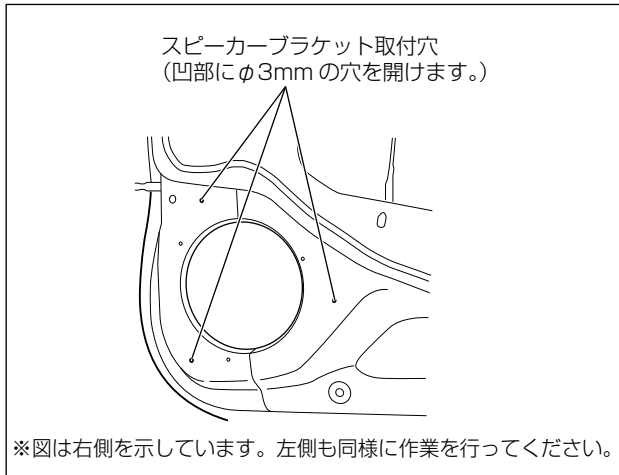


- ・⑤クッションを図の寸法にカットしてください。

### 👉 アドバイス

カットした⑤クッションは、スピーカーブラケットをインナーパネルに取り付ける際に使用します。

4.



**注 記**

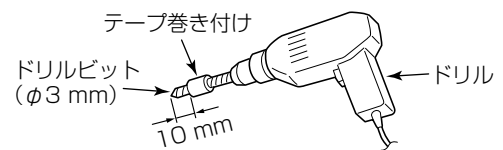
以降は取り付けるドアによって作業方法が異なります。

**フロントドアに取り付ける場合**

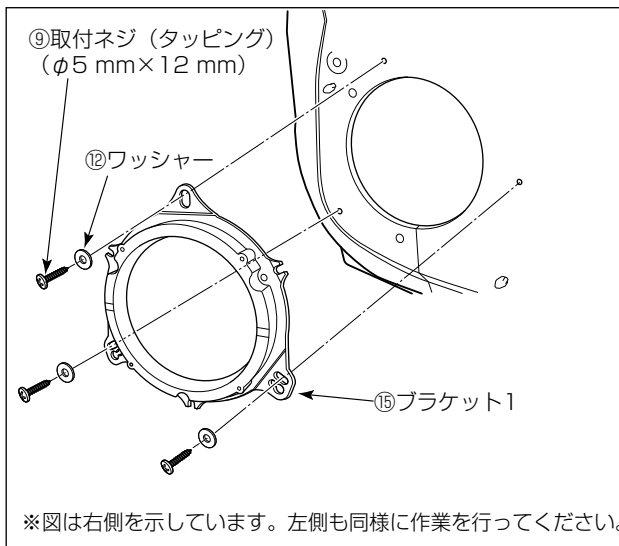
- ・ インナーパネルのスピーカーブラケット取付穴（凹部）に、ドリルおよびドリルビット（φ3 mm）を使用して穴を開けてください。

**⚠ 注意**

ドリルを使用する際は、危険回避または突き抜けによる車両破損などを防ぐため、ドリルビットの先端から 10 mm の位置に布テープを固く巻き付けてから作業を行ってください。



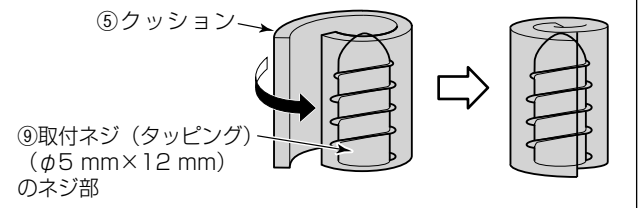
5.



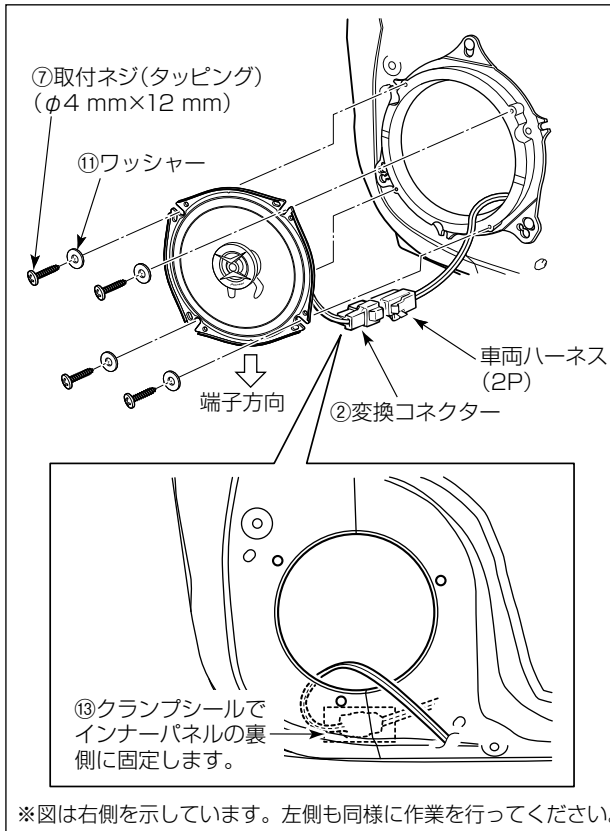
- ・ 付属の⑨取付ネジと⑫ワッシャーを使用して、⑮ブラケット1を車両に取り付けてください。
- ・ 取付ネジに車両ハーネス保護のため、20 mm × 100 mm にカットした⑤クッションを巻きつけてください。

**注 記**

⑤クッションは下図のように巻き付けてください。



6.

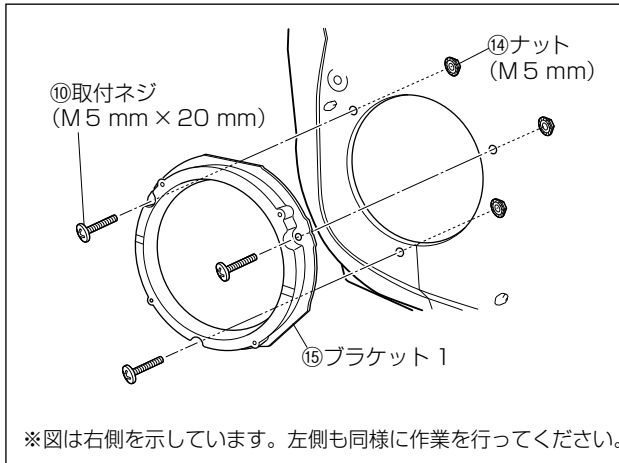


- ②変換コネクタと車両ハーネス (2P) を接続してください。
- ②変換コネクタの余長分を、インナーパネルの裏側に⑬クランプシールで固定してください。
- スピーカーを⑦取付ネジ (タッピング) と⑪ワッシャーで⑮ブラケット 1 に取り付けてください。

**注 記**

コードをスピーカーとブラケット 1 の間に挟み込まないようにしてください。

4.

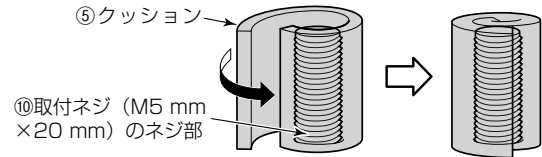


リヤドアに取り付ける場合

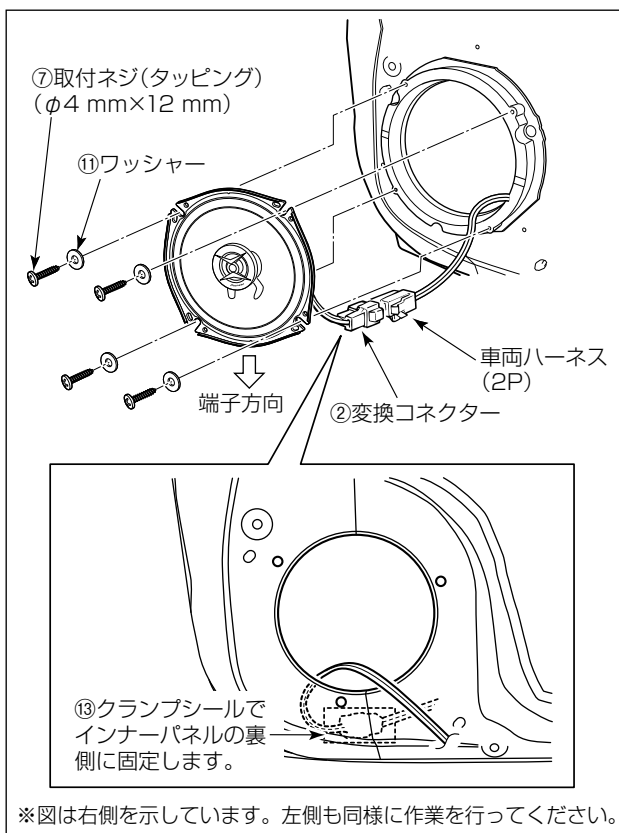
- ・ 付属の⑩取付ネジと⑭ナットを使用して、⑮ブラケット 1 を車両に取り付けてください。
- ・ 取付ネジに車両ハーネス保護のため、20 mm x 100 mm にカットした⑤クッションを巻きつけてください。

注 記

⑤クッションは下図のように巻き付けてください。



5.

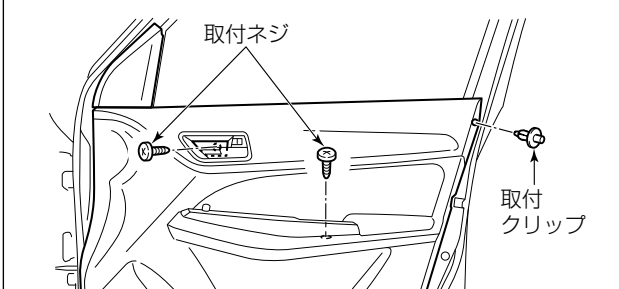


- ・ ②変換コネクタと車両ハーネス (2P) を接続してください。
- ・ ②変換コネクタの余長分を、インナーパネルの裏側に⑬クランプシールで固定してください。
- ・ スピーカーを⑦取付ネジ (タッピング) と⑪ワッシャーで⑮ブラケット 1 に取り付けてください。

注 記

コードをスピーカーとブラケット 1 の間に挟み込まないようにしてください。

## スイフト、ラパンの場合

- 
  - フロントドア（またはリヤドア）のドアトリムを取り外してください。
  - ※左図でスイフトの例を示しましたが、取外し方法は車両により異なります。
  - ※ドアトリム取り外し詳細は、各車両のサービスマニュアルを参照してください。
  - インナーパネルに取り付けられている純正スピーカーを取り外してください。

※図はスイフトのフロントドアの場合を示しています。  
※リヤドアもフロントドアと同様の作業を行ってください。

- 【スピーカーレス車の場合】

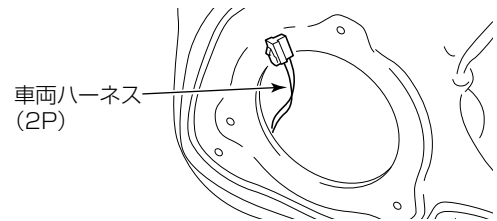

  - スピーカーレス車の場合、インナーパネル表面のウォーターシールをインナーパネルの開口部に沿って、カッターで切り取ってください。

※ウォーターシールの切り取りは、インナーパネル開口部に沿って行ってください。

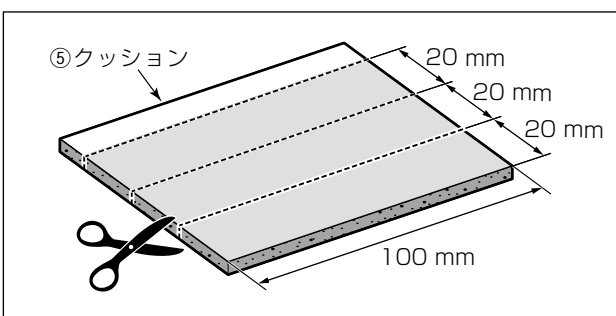
※フロントドアの場合もリヤドアと同様に作業を行ってください。

### 注 記

ウォーターシールを切り取る際、車両ハーネス（2P）を傷つけないように注意して作業を行ってください。



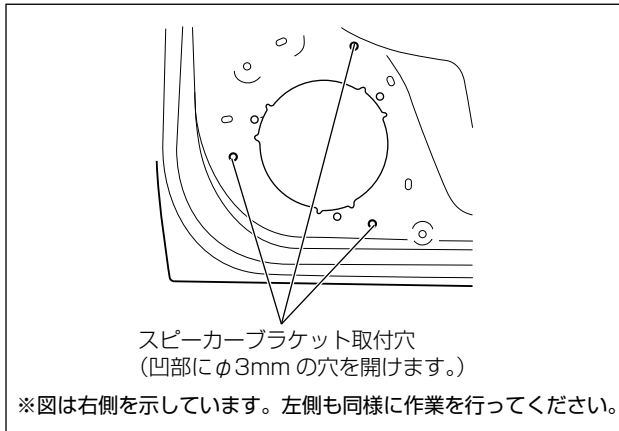
- ⑤クッションを図の寸法にカットしてください。



### アドバイス

カットした⑤クッションは、スピーカーブラケットをインナーパネルに取り付ける際に使用します。

4.



**注 記**

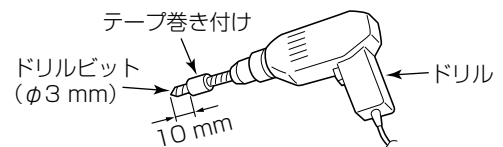
以降は取り付ける車種やドアによって作業方法が異なります。

**スィフトフロントドアに取り付ける場合**

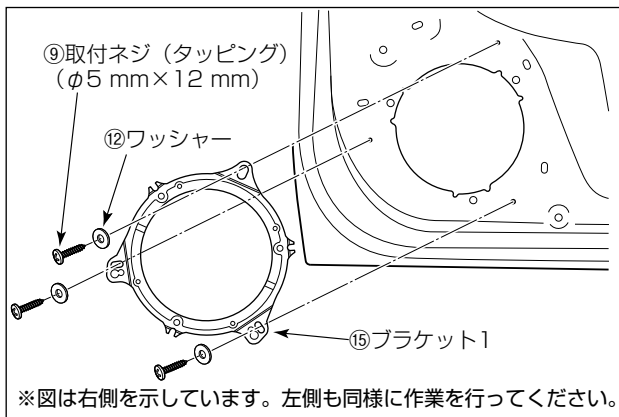
- ・ インナーパネルのスピーカーブラケット取付穴（凹部）に、ドリルおよびドリルビット（φ3 mm）を使用して穴を開けてください。

**⚠ 注意**

ドリルを使用する際は、危険回避または突き抜けによる車両破損などを防ぐため、ドリルビットの先端から 10 mm の位置に布テープを固く巻き付けてから作業を行ってください。



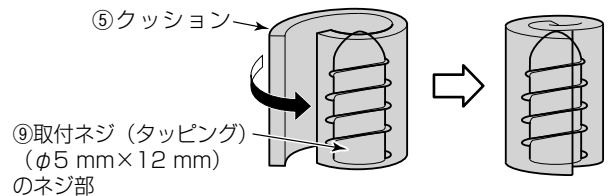
5.



- ・ 付属の⑨取付ネジと⑫ワッシャーを使用して、⑮ブラケット1を車両に取り付けてください。
- ・ 取付ネジに車両ハーネス保護のため、20 mm × 100 mm にカットした⑤クッションを巻きつけてください。

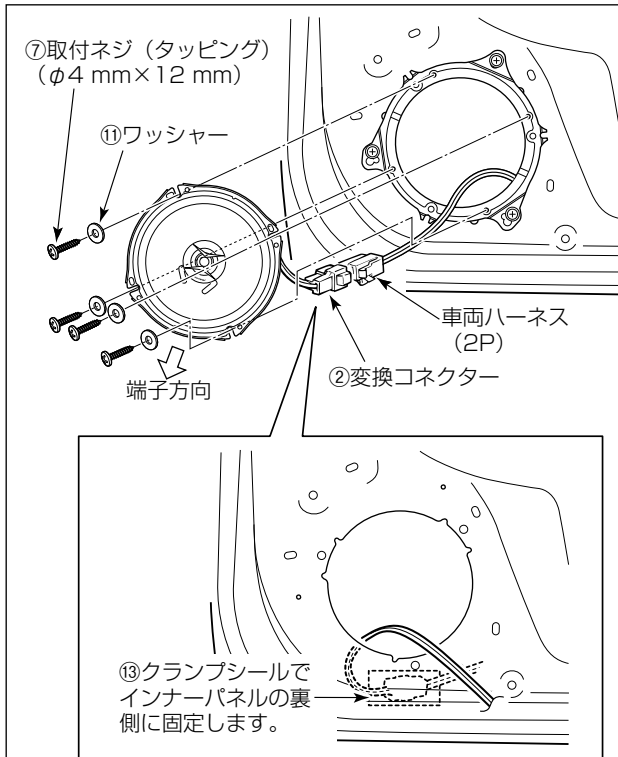
**注 記**

- ・ ⑤クッションは下図のように巻き付けてください。



- ・ シーリングカバー（ウォーターシール）のしわは、伸ばしてから取り付けてください。しわになったところに取り付けると、車室内に水が浸入するおそれがあります。

6.



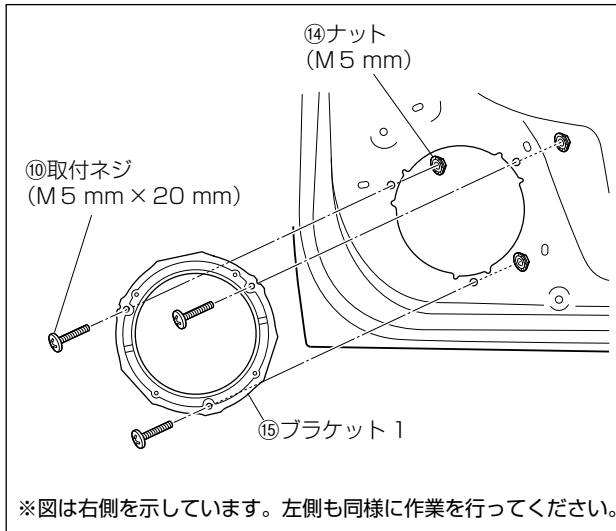
※図は右側を示しています。左側も同様に作業を行ってください。

- ②変換コネクタと車両ハーネス (2P) を接続してください。
- ②変換コネクタの余長分を、インナーパネルの裏側に⑬クランプシールで固定してください。
- スピーカーを⑦取付ネジ (タッピング) と⑪ワッシャーで⑮ブラケット 1 に取り付けてください。

注 記

コードをスピーカーとブラケット 1 の間に挟み込まないようにしてください。

4.

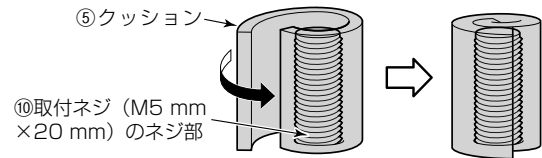


スィフトフロントドア以外に取り付ける場合

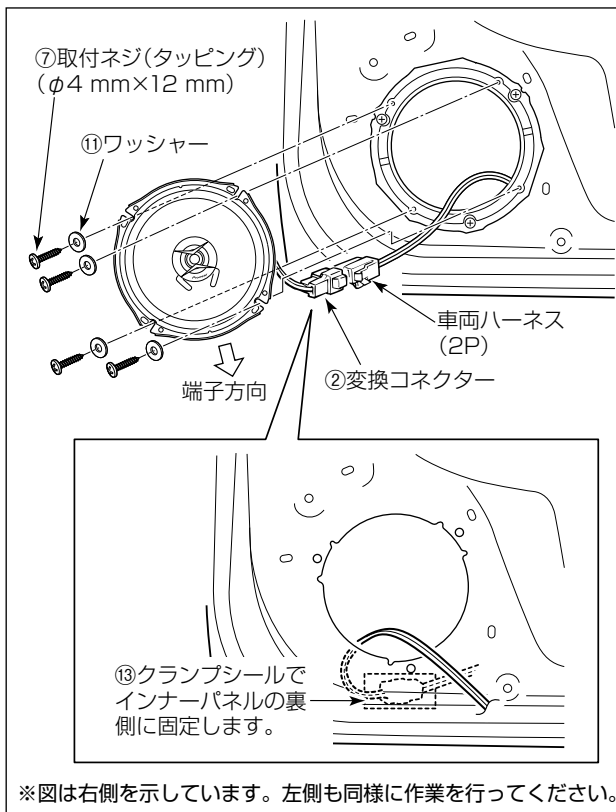
- ・ 付属の⑩取付ネジと⑭ナットを使用して、⑮ブラケット 1 を車両に取り付けてください。
- ・ 取付ネジに車両ハーネス保護のため、20 mm × 100 mm にカットした⑤クッションを巻きつけてください。

注 記

⑤クッションは下図のように巻き付けてください。



5.



- ・ ②変換コネクタと車両ハーネス (2P) を接続してください。
- ・ ②変換コネクタの余長分を、インナーパネルの裏側に⑬クランプシールで固定してください。
- ・ スピーカーを⑦取付ネジ (タッピング) と⑪ワッシャーで⑮ブラケット 1 に取り付けてください。

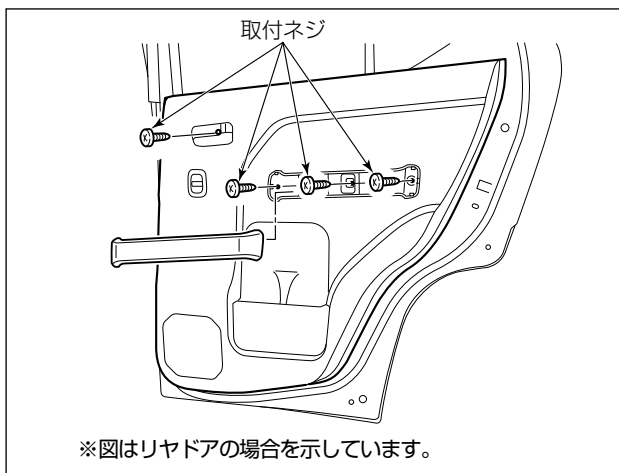
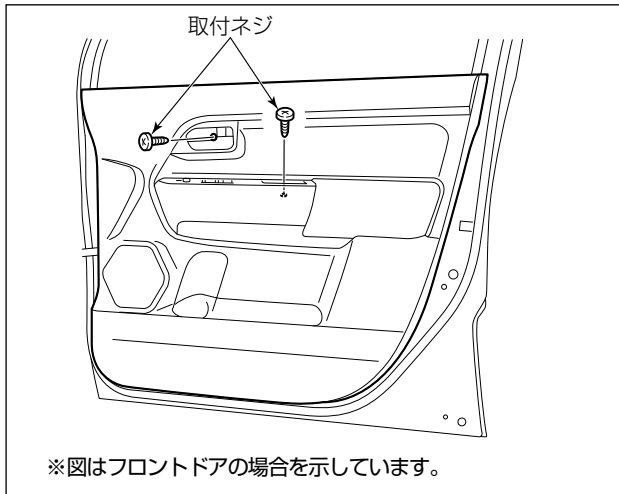
注 記

コードをスピーカーとブラケット 1 の間に挟み込まないようにしてください。

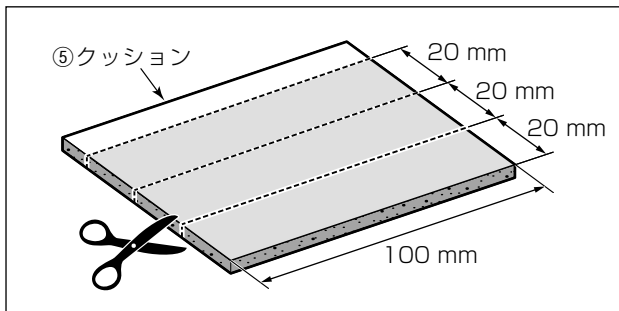


## クロスビーの場合

- 1.
- ・ フロントドア（またはリヤドア）のドアトリムを取り外してください。
  - ※ドアトリム取り外し詳細は、各車両のサービスマニュアルを参照してください。
  - ・ インナーパネルに取り付けられている純正スピーカーを取り外してください。



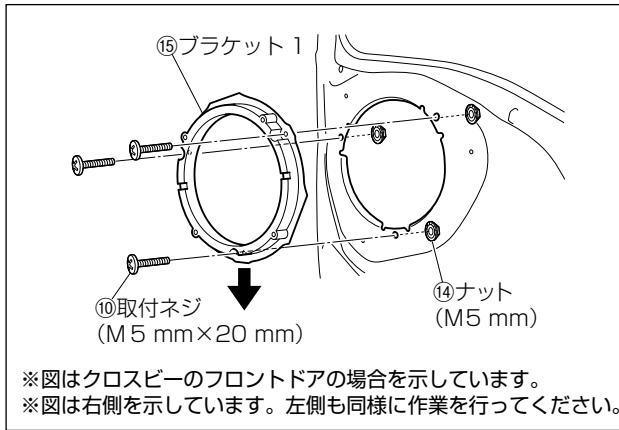
- 2.
- ・ ⑤クッションを図の寸法にカットしてください。



👉 **アドバイス**

カットした⑤クッションは、スピーカーブラケットをインナーパネルに取り付ける際に使用します。

3.



- ・ 付属の⑩取付ネジと⑭ナットを使用して、⑮ブラケット 1 を車両に取り付けてください。

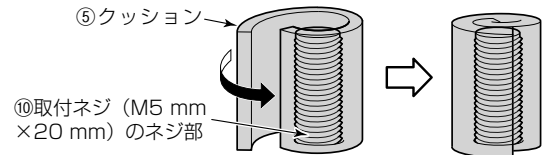
**注 記**

クロスビーのフロントドアは、⑮ブラケット 1 を下側へ寄せて取り付けてください。

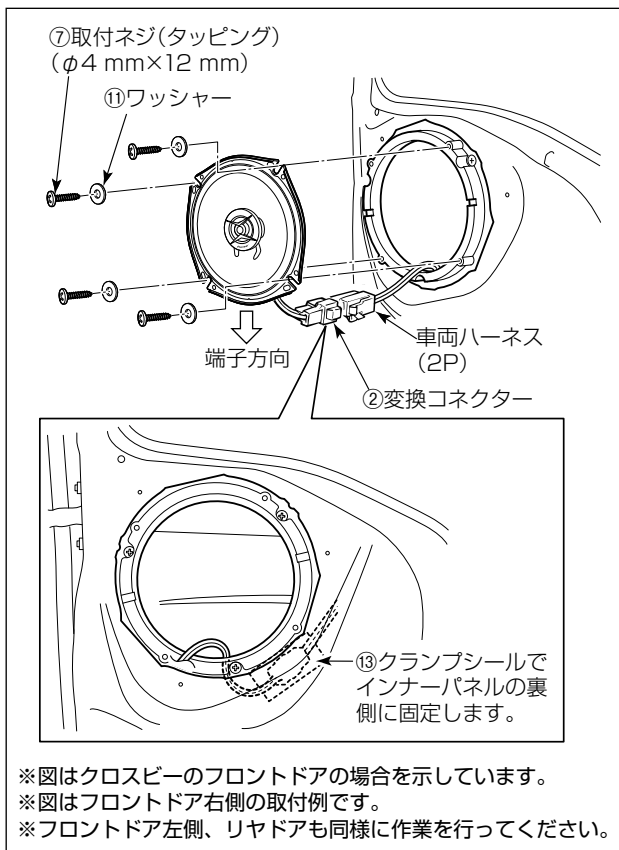
- ・ 取付ネジに車両ハーネス保護のため、20 mm × 100 mm にカットした⑤クッションを巻きつけてください。

**注 記**

⑤クッションは下図のように巻き付けてください。



4.

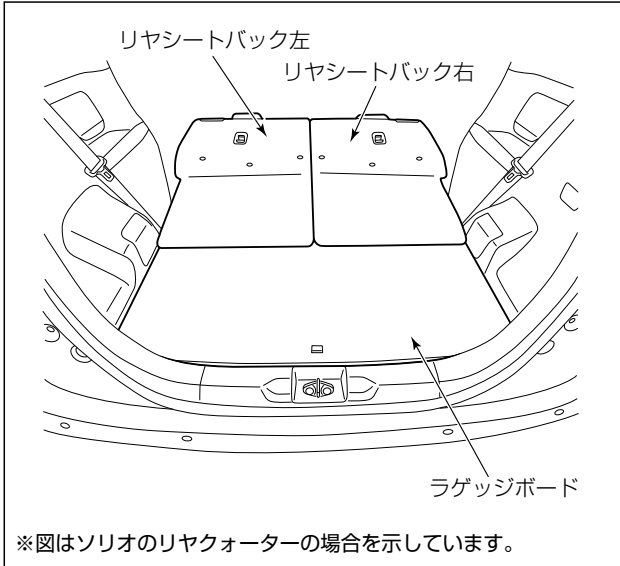


- ・ ②変換コネクタと車両ハーネス (2P) を接続してください。
- ・ ②変換コネクタの余長分を、インナーパネルの裏側に⑬クランプシールで固定してください。
- ・ スピーカーを⑦取付ネジ (タッピング) と⑪ワッシャーで⑮ブラケット 1 に取り付けてください。

**注 記**

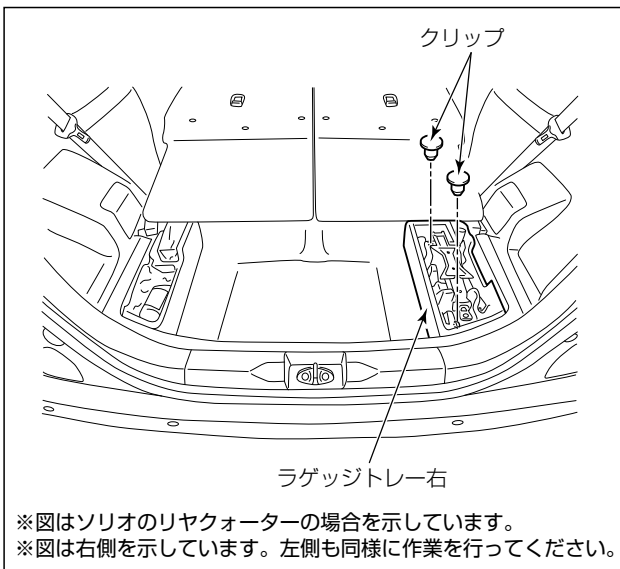
コードをスピーカーとブラケット 1 の間に挟み込まないようにしてください。

## ソリオ、ワゴンRスマイル（リヤクォーター）の場合

1. 

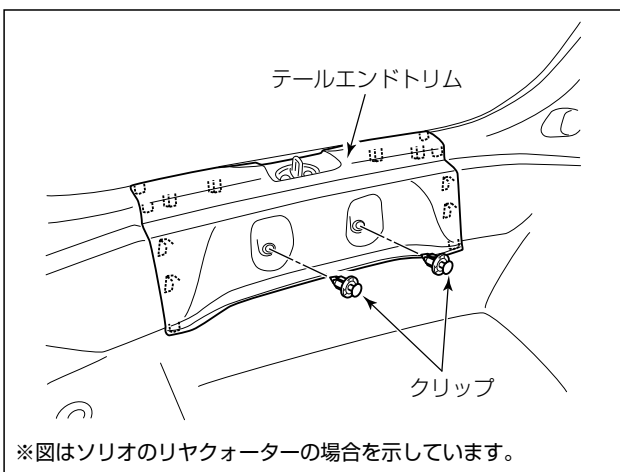
- ・リヤシートバックを前へ倒し、ラゲッジボードを外してください。

※図はソリオのリヤクォーターの場合を示しています。

2. 

- ・クリップ（2個）を外し、ラゲッジトレイを取り外してください。
- ※内装部品の取り外し詳細は各車両のサービスマニュアルを参照してください。

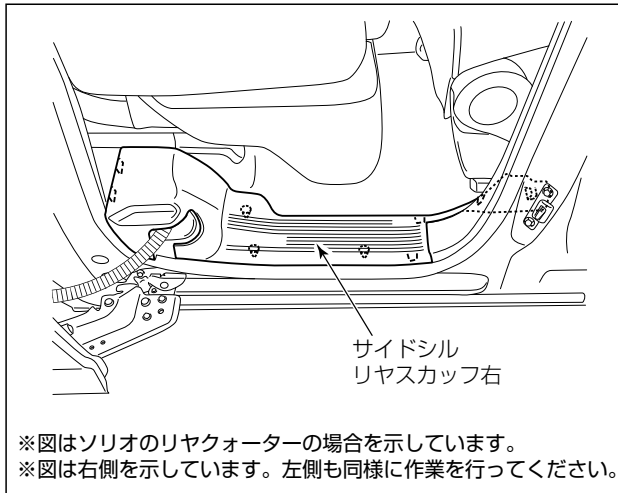
※図はソリオのリヤクォーターの場合を示しています。  
※図は右側を示しています。左側も同様に作業を行ってください。

3. 

- ・クリップ（2個）を外し、テールエンドトリムを取り外してください。
- ・ラゲッジアンテナのコネクターを外してください。（ソリオのみ）

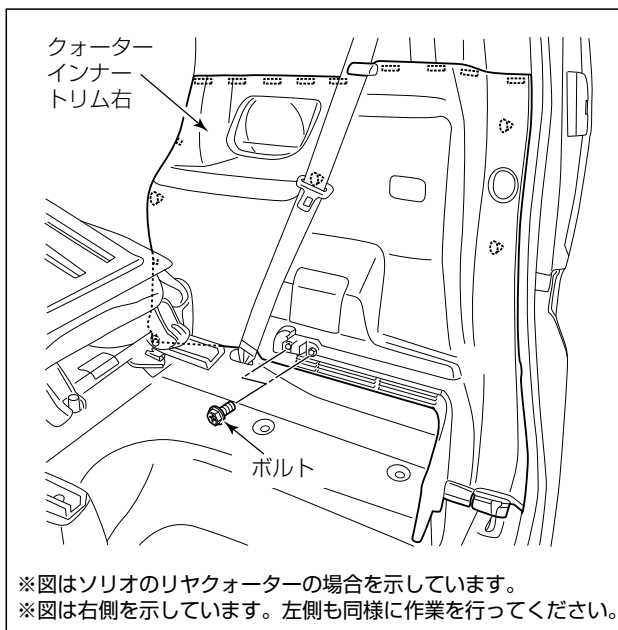
※図はソリオのリヤクォーターの場合を示しています。

4.



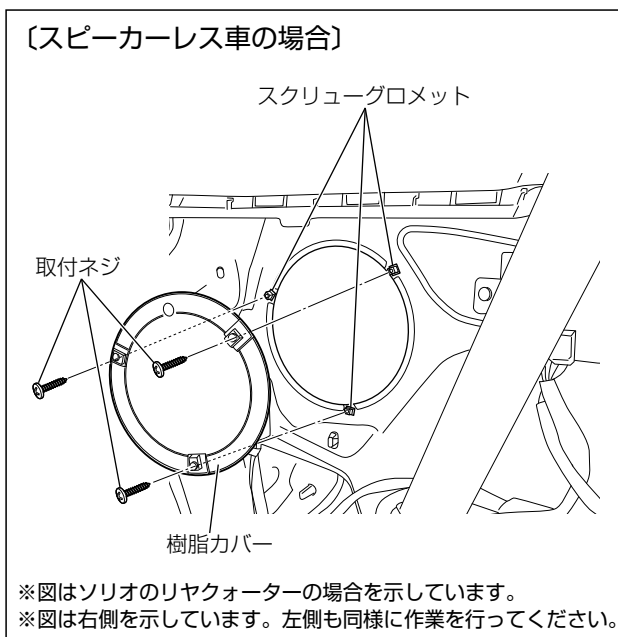
- ・ サイドシルリヤスカップを取り外してください。

5.



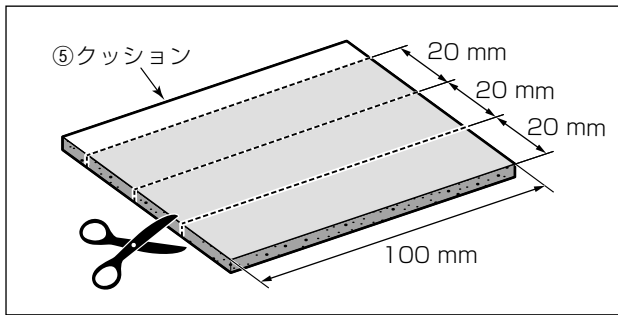
- ・ ボルト (2本) を外し、クォーターインナートリムを取り外してください。
- ・ アクセサリーソケットおよびラゲッジランプからコネクターを外してください。
- ・ 車両ブラケットに取り付けられている純正スピーカーを取り外してください。

6.



- ・ スピーカーレス車の場合、インナーパネル表面の樹脂カバーおよびスクリューグロメットを取り外してください。

7.

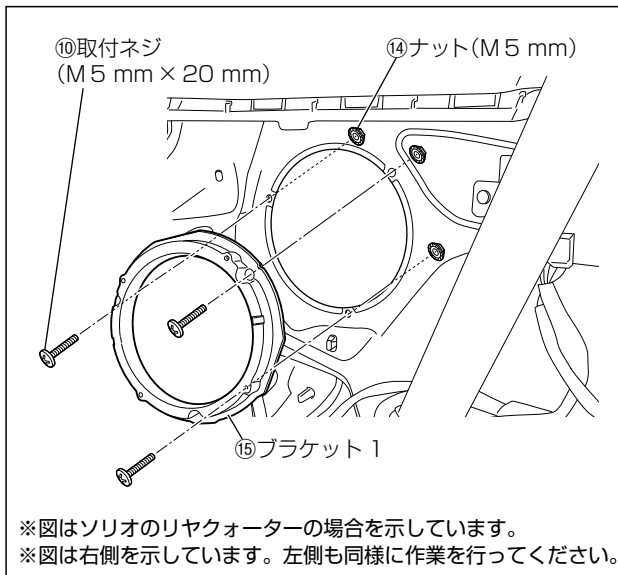


- ⑤クッションを図の寸法にカットしてください。

**アドバイス**

カットした⑤クッションは、スピーカーブラケットをインナーパネルに取り付ける際に使用します。

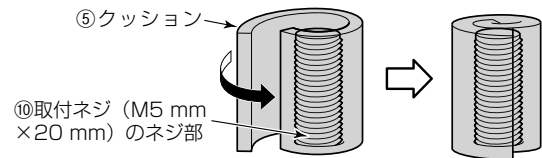
8.



- 付属の⑩取付ネジと⑭ナットを使用して、⑮ブラケット 1 を車両に取り付けてください。
- 取付ネジに車両ハーネス保護のため、20 mm × 100 mm にカットした⑤クッションを巻きつけてください。

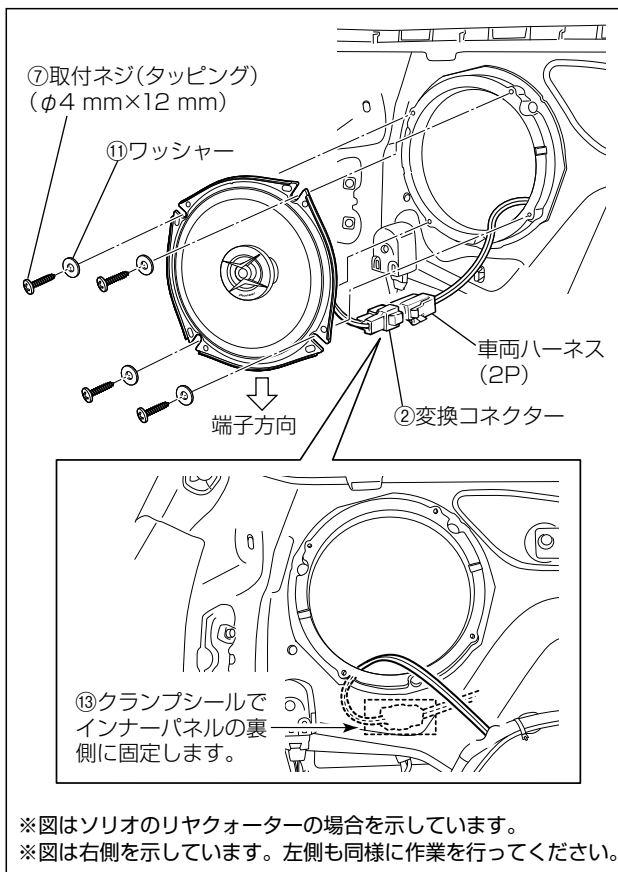
**注記**

⑤クッションは下図のように巻き付けてください。



※図はソリオのリヤクォーターの場合を示しています。  
 ※図は右側を示しています。左側も同様に作業を行ってください。

9.



- ②変換コネクタと車両ハーネス (2P) を接続してください。
- ②変換コネクタの余長分を、インナーパネルの裏側に⑬クランプシールで固定してください。
- スピーカーを⑦取付ネジ (タッピング) と⑪ワッシャーで⑮ブラケット 1 に取り付けてください。

**注記**

コードをスピーカーとブラケット 1 の間に挟み込まないようにしてください。

※図はソリオのリヤクォーターの場合を示しています。  
 ※図は右側を示しています。左側も同様に作業を行ってください。

## 車両部品の復元

- ・ 当該用品取付時に一時的に取外した車両部品は、必ずサービスマニュアルの手順に沿って、用品取付前の状態に戻してください。(コネクター類の接続・締付トルク等)

## 取付け完了後の点検

- ・ 取付作業完了後、車両および用品が正しく機能しているか動作確認してください。  
左右のスピーカーから音が出ることを確認してください。

パイオニア株式会社

© パイオニア株式会社 2021  
PRINTED IN JAPAN  
<TRA2290-A/JP>