


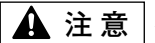
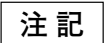

# 取付作業者用



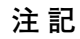

## ドライブレコーダー取付説明書

このたびは、スズキ純正用品をお買い上げいただきまして、まことにありがとうございました。  
 本書はドライブレコーダーの取付方法について記載しています。  
 取付け前には本書を必ずお読みいただき、正しい取付けを行ってください。  
 本書に記載の取付位置以外の場所、または取付方法以外の方法で取り付けられたものについては、  
 取付作業者の責任となります。取付け後は、「取扱説明書」を必ずお客様にお渡しください。

### 安全に関する表示

この取付説明書の中で使用されている記号は、次のようになっています。

 **警告**、 **注意**、 **注記**、 **アドバイス**のところは、とくにしっかりお読みください。

 <b>警告</b>	取付け、取扱方法を誤った、または守らなかった場合、死亡または重大な傷害につながるおそれがある内容です。
 <b>注意</b>	取付け、取扱方法を誤った、または守らなかった場合、傷害につながるおそれがある内容です。
 <b>注記</b>	取付け、取扱方法を誤った、または守らなかった場合、物的損害につながるおそれがある内容です。
 <b>アドバイス</b>	この用品のために守っていただきたいこと、または知っておくと便利な内容です。

・イラストの中で使用されている「×」の記号は、図示されている行為の禁止を示しています。

## 品番および適用車種

品 番	適 用 車 種	適 用 年 式
99000-79BM8-000	MH35S、MH55S	2017年 2月～
	MK53S	2017年12月～
	HE33S	2015年 6月～
	MR31S、MR41S	2013年12月～
	HA36S、HA36V	2014年12月～
	JB64W	2018年 7月～
	DA17W、DA17V	2015年 2月～
	DA16T	2013年 7月～
	JB74W	2018年 7月～
	FF21S	2016年 2月～
	ZC13S、ZC33S、ZC43S、ZC53S、 ZD53S、ZC83S、ZD83S	2016年12月～
	MN71S	2017年12月～
	WB32S、WB42S	2016年 3月～
	MA26S、MA36S、MA46S	2015年 8月～
	YD21S、YE21S、YEA1S	2015年10月～
YA22S、YB22S	2015年 2月～	

**構成部品**

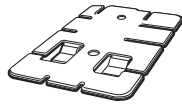
● 取付作業前に、本構成部品表にて構成部品の有無および付属数量の確認を行ってください。

■ ドライブレコーダー (99000-79BM8-000)

A-①



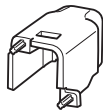
A-②



A-③



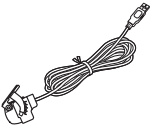
A-④



A-⑤



B-①



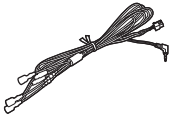
B-②



B-③



C-①



C-②



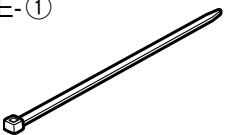
D-①



D-②



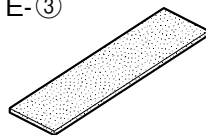
E-①



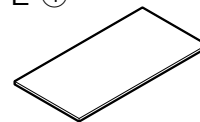
E-②



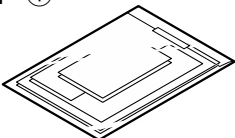
E-③



E-④



F-①



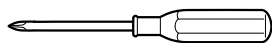
NO.	部品名称	数量	チェック
A-①	ドライブレコーダー本体	1	
A-②	ブラケット	1	
A-③	microSDHC カード	1	
A-④	カバー (小)	1	
A-⑤	カバー (大)	1	
B-①	カメラ	1	
B-②	六角レンチ	1	
B-③	クリーナークロス	1	
C-①	電源ケーブル	1	
C-②	接続ケーブル	1	
D-①	タッピングネジ (2.6mm × 6mm)	1	
D-②	タッピングネジ (3.5mm × 8mm)	2	
E-①	ロックタイ [L=150]	10	
E-②	クランプ (大)	1	
E-③	ウレタンシート (80 × 248mm)	1	
E-④	保護シート (108 × 210mm)	1	
F-①	取扱説明書一式 【注1】	1	

【注1】 部品 F-①は製品が包装されていたポリ袋に入れ、お客様にお渡してください。

【注2】 車種によっては使用しない部品もあります。使用しない部品は製品が包装されていたポリ袋に入れ、お客様にお渡してください。

取付けに必要な工具類

⊕ドライバー



トルクドライバー



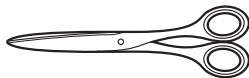
ケブラー手袋



オーナメントリムーバー



ハサミ



取付け上の留意事項

⚠ 警告

- 取付けにはステアリング／ブレーキ系統やタンクなどのボルトやナットは、絶対に使用しないでください。使用すると、制御不能や火災の原因となります。
- コード類は、運転操作の妨げとならないように配線し、付属のウレタンシートなどで固定してください。ステアリングやシフトレバー・ブレーキペダルなどに巻き付く可能性があります。
- コード類の配線時に金属部と接触する所は、必ず絶縁テープを巻き被覆を保護してください。火災や感電の原因となります。
- ヒューズを交換するときは、必ず表示された規定容量のヒューズをご使用ください。規定容量以上のヒューズを使用すると、火災の原因となります。
- センターコンソール内などのエアバッグ用ハーネスに損傷を与えないようにしてください。動作不良の原因となります。

⚠ 注意

- 取付け作業のまえに、必ずバッテリーの⊖側コードを外してください。また⊖側コードは⊕側コードと接触しないようにしてください。ショート事故による感電やケガの原因になります。
- 設置後は、幼児のいたずらに注意してください。思わぬケガの原因となる場合があります。

注記

- 車両部品の取り外しおよび取り付けは、サービスマニュアルを参照して行ってください。また、ハーネス類の噛み込み等は十分注意してください。
- 車両部品の脱着時や配線作業時はシャープエッジ等による怪我防止のため、長袖の作業着およびケブラー手袋を着用して肌を露出せずに作業してください。
- インパネシフト車の車両部品を取り外す際は、シフトノブを操作して最下段に固定してください。
- 必ず付属の部品を指定通りに使用してください。指定以外の部品を使用すると、機器内部の部品をいためたり、しっかりと固定できずに外れる可能性があります。
- スクリュー／ボルトなど締め付けの際は、ワイヤーハーネスなどを噛み込んで締め付けないよう注意してください。
- コネクター類は確実に接続してください。
- 車両より取り外したネジ類は、部品別に整理して、なくさないように十分注意してください。

※上記注意事項の他、本取付説明書本文中および別刷の取扱説明書に記載されている注意事項も必ずお守りください。

取付準備作業

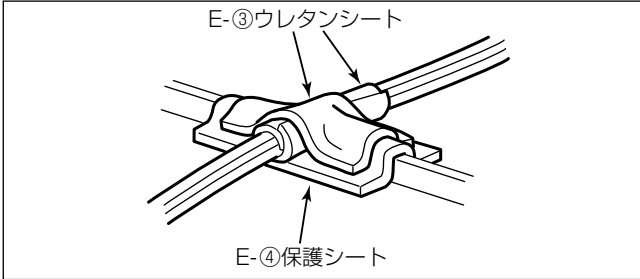
1. 取付け作業は、安全な場所に車を駐車させパーキングブレーキを確実に操作してください。
2. 取付け作業中の車は、エンジンを停止しエンジンキーを取り外してください。  
※キーレススタートシステム付車およびプッシュスタートシステム付車についてはリモコンを車外で保管してください。
3. 取付作業中に車両部品に傷を付けぬよう、周辺をウエスまたはシートで覆ってください。
4. 構成部品および部品点数が取付説明書どおりになっているか、また不良部品の混在等はないかを確認してください。

各コード配線時の注意

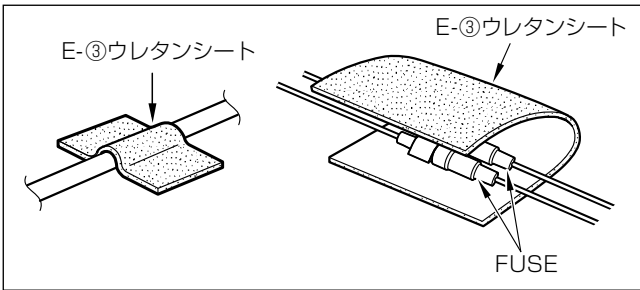
コードの引き回しの際は下記に記載の注意事項を守り、“車種別取付要領”に従い配線を行ってください。

注記

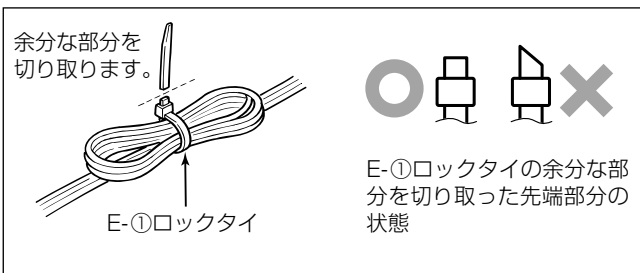
各ケーブルの配策・取付・余長処理を行う場合、ケーブルの断線等に繋がる恐れがあるため、ケーブルの急激な折り曲げや、強く折り曲げる作業を行わないようお願いします。



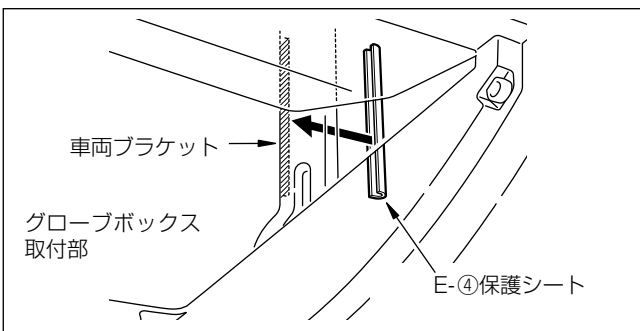
- 樹脂バリ部分やブラケット類のエッジ等が当たる場合は、保護のため、E-④保護シートをカットしたものをバリやエッジ部に貼り、E-③ウレタンシートをカットしてコード類に巻き、固定してください。



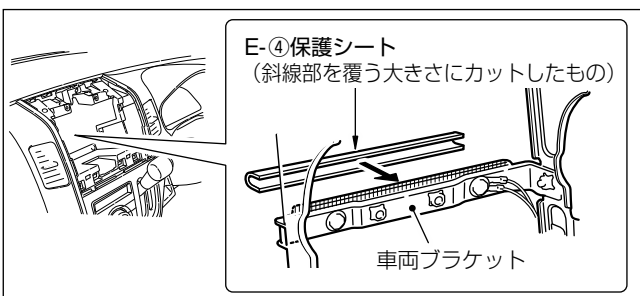
- 各コードはE-③ウレタンシートをカットしたもので、要所を固定してください。
- FUSE部分は異音防止のため、E-③ウレタンシートをカットしたものをコネクタの周囲に巻き付けてください。



- コードに余長が出る場合は、E-①ロックタイで束ね、車両ハーネス等に共締めしてください。
- E-①ロックタイの余分な部分を切り取る際、切り口が鋭利な形状とならないようにしてください。



- グローブボックス取付部の右奥位置にある車両ブラケットのシャープエッジ部には、コード類の断線防止のため、カットしたE-④保護シートを貼り付けてください。



- ナビゲーション本体取り付け部に車両ブラケットなどがある場合、車両ブラケットのシャープエッジ部にE-④保護シートを適切なサイズに切って、図のように貼り付けてください。

本項目では各車種に共通する基本的な取り付けかたを記載しています。  
取付け上の補足事項ならびに取付場所は別項の“車種別取付要領”をご覧ください。

### カメラの取り付け

- ・保安基準※に適合させるため、本書をよくお読みになり、正しく貼り付けてください。  
※ 保安基準とは、道路運送車両の保安基準第29条および細目を定める告示第195条をいいます。
- ・運転に安全な視野を確保し、性能を十分に発揮させるために、必ず「フロントガラスへの取り付け指定位置」に取り付けてください。
- ・指示した位置以外に貼り付けると道路運送車両の保安基準に適合せず、車検に通らなかったり、整備不良の対象となります。

### ■ 取り付け上のご注意

- ・運転の妨げにならない場所、エアバッグなど車の安全装置の妨げにならない場所に設置してください。
- ・カメラを塞いだり、レンズを汚したりしないでください。
- ・レンズの近くに反射物を置かないでください。
- ・カメラは、落としたり、レンズ部分には触れないよう、取り扱いには十分ご注意ください。
- ・自動車のフロントガラスにコーティング剤または特殊加工が施されている場合は、録画品質に影響が出る可能性があります。
- ・作業場所は、空気中にゴミ、ホコリなどが無い場所を選んでください。
- ・気温が低いときやガラスがくもっている場合は、接着力の低下を防ぐため、車内ヒーターやデフロスタースイッチをONにしてウィンドウを暖めておいてください。

### 注記

両面テープは、一度貼り付けると粘着力が弱くなるため貼り直しできません。必ずカメラを仮留めし、ケーブルの引き回しなどを十分に検討してから貼り付けてください。

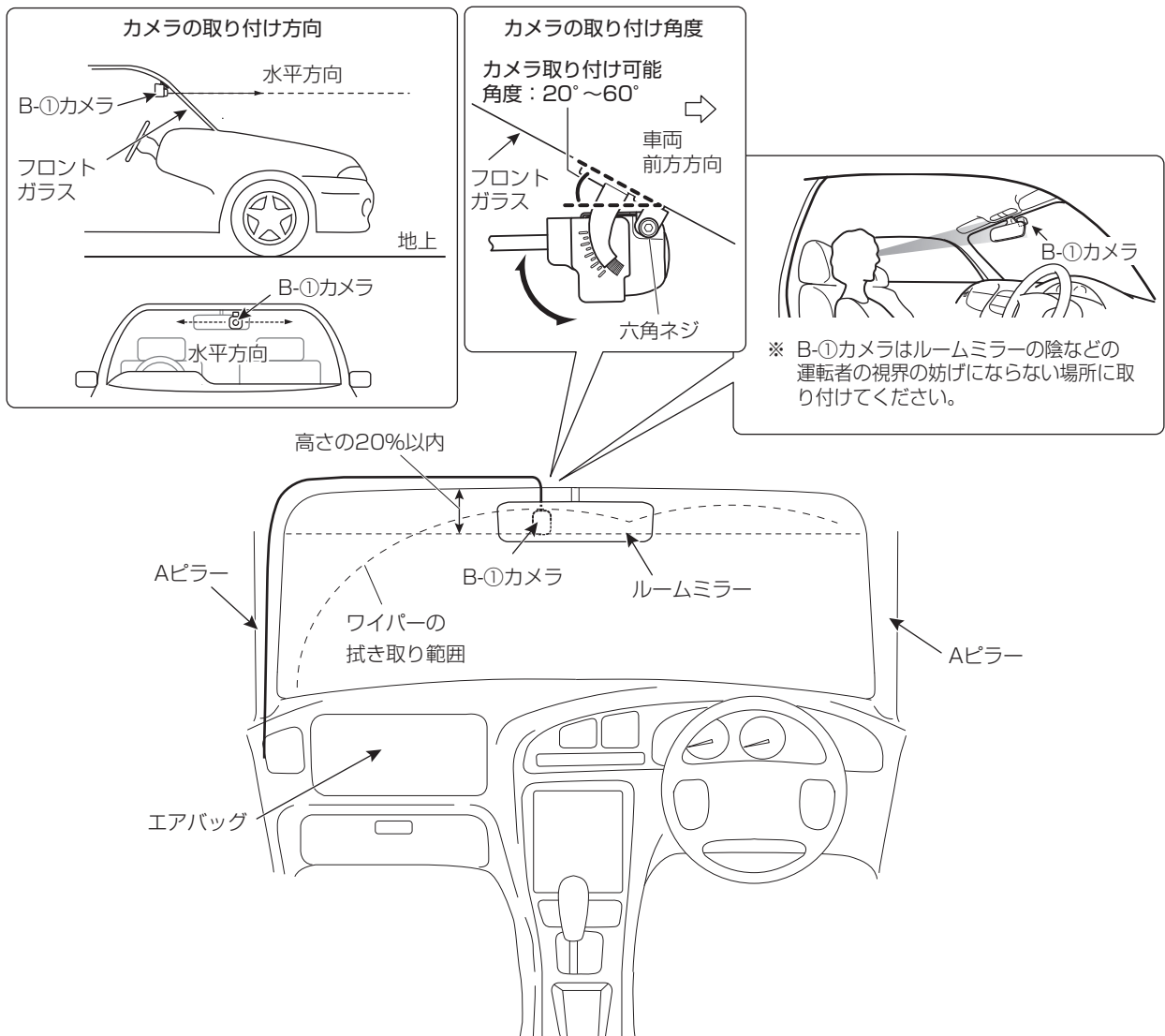
■ フロントガラスへの取り付け指定位置

B-①カメラは、以下の条件を全て満たす位置に取り付けてください。

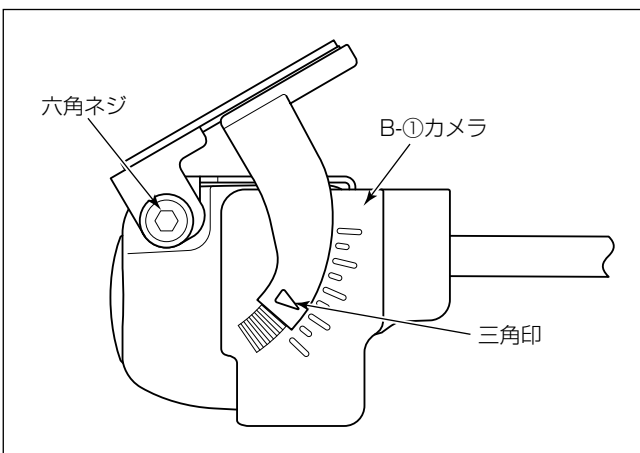
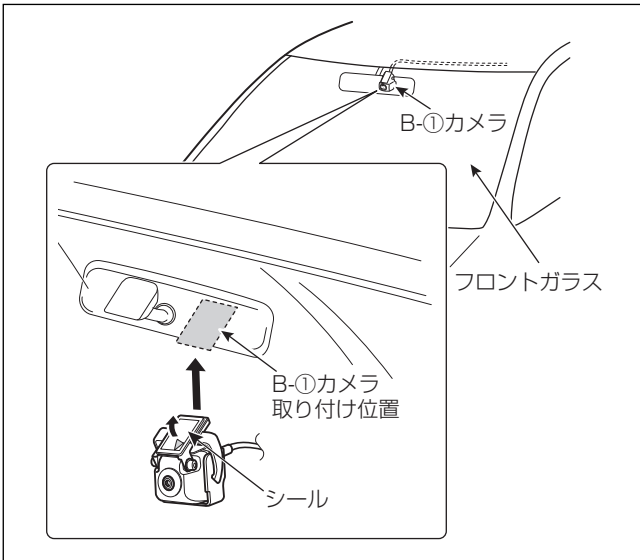
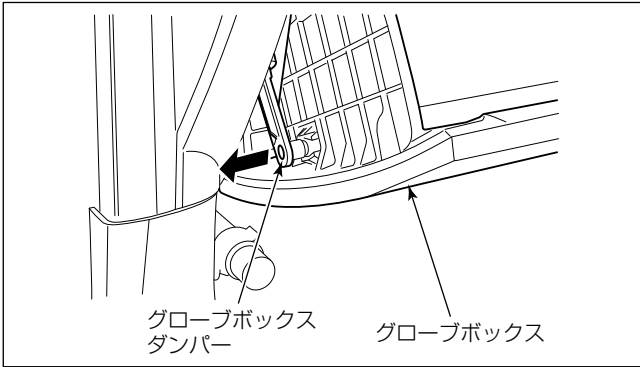
- ・ フロントガラスの高さの上縁から20%以内の位置（ウェザーストリップ、モール等と重なる部分およびマスキングが施されている部分を除く実長の20%以内の範囲）あるいは、運転席から見てルームミラーの陰に隠れる位置
- ・ B-①カメラのレンズ部分がワイパーの拭き取り範囲内に入る位置
- ・ B-①カメラのレンズ部分がサンシェードやセラミックライン・ドットプリントにかからない位置
- ・ 車検ステッカーと重ならない位置
- ・ B-①カメラが前方および左右に対して水平方向を向く位置
- ・ B-①カメラのコードが無理なく引き回せる位置
- ・ 取り付け後にB-①カメラの両側面にある六角ネジが回せる位置（六角ネジを緩め、上下の角度を調整するため）

注記

ETC車載器等他用品を装着する際は、ドライブレコーダー取付位置を優先してください。



カメラの取付要領



■ 車両部品の取り外し

(1) 車両部品を取り外します。

👉 アドバイス

B-①カメラのコードを無理なくルーフライニング内に配線できるように、車両部品を取り外してください。

注記

- 車両部品を取り外す際、裏側のクリップ部を破損させないように取り外してください。
- グローブボックスダンパーがある車両は、グローブボックスを取り外す前にグローブボックスダンパーをグローブボックスから外してください。

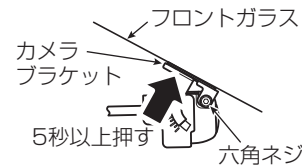
※ 取り外しの詳細は“車種別取付要領”をご覧ください。

■ カメラ取付要領

- (1) 付属の B-③クリーナークロスで取り付け部分の汚れ・油などを取り除きます。
- (2) 両側面の六角ネジを約1回転緩め、車両毎の指定された角度となるように三角印の位置を調整してください。
- (3) 確実に六角ネジを締め、その後、両側面の三角印がずれていないか確認してください。
- (4) B-①カメラのシールをはがして、フロントガラスの指定位置に取り付けます。

注記

- 拭取り直後は拭いた水分などが残っており、はがれやすいです。良く乾燥させてから貼り付けてください。
- 貼付け後は上からよく密着させ、確実に固定してください。
- カメラブラケットを指で5秒以上しっかりと押し付けて、確実に取り付けください。

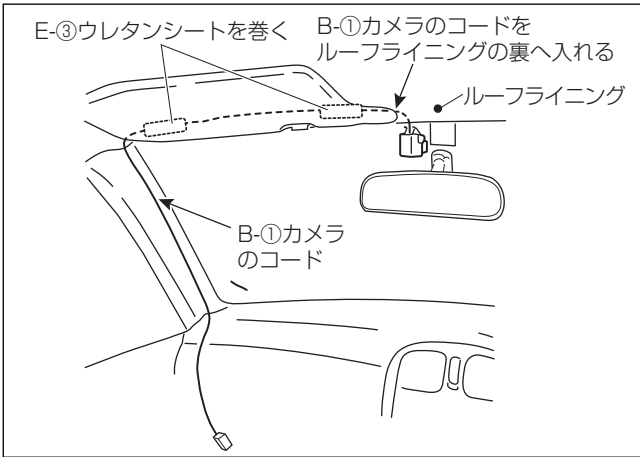


👉 アドバイス

接着面の上辺をガラスに押し当て、その辺を支点にして上から下方向へ貼り付けると、気泡が入りにくくなります。

- (5) レンズ保護シートをはがします。





(6) B-1カメラのコードをピラー部に引き回します。

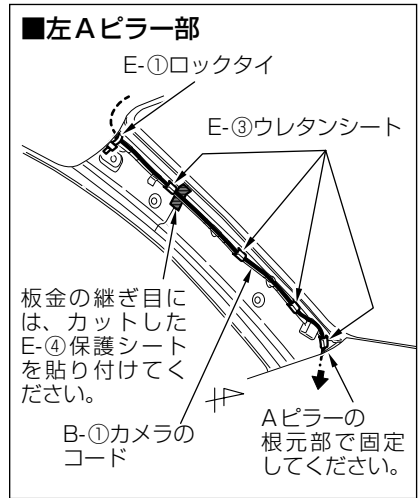
**アドバイス**

左右の引き回しは車種により異なりますので、“車種別取付要領”を参照してください。

(7) B-1カメラのコードを、カットしたE-3ウレタンシート、E-1ロックタイで固定しながら配線します。

**注記**

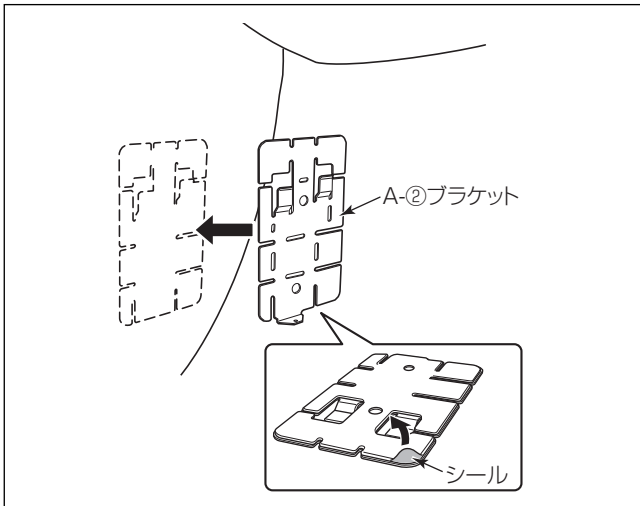
- 図は左ピラー側を引き回す場合です。右ピラー側の場合は対称に行ってください。
- ケーブルの配線位置に車両ブラケット等のシャープエッジ部がある場合には、断線防止のため、E-4保護シートをカットして貼り付けてください。
- ノイズ防止のため、他のコード類からできるだけ離して配置してください。一緒に束ねたり、重ねたり、交差させたりしないでください。
- ケーブルをAピラー部に固定する際、E-3ウレタンシートがカーテンシールドエアバッグと干渉しないように貼り付けてください。
- E-3ウレタンシートは、均等な間隔で貼り付けてください。
- 車両ハーネスおよび配線したコードが噛み込んだりしていないか点検してください。



**取り付けに際しての注意事項**

- A-1ドライブレコーダー本体は、付属のA-2ブラケットを使用して、しっかりと車両に固定してください。走行中に落下して、ブレーキペダルの下に入り込むと大変危険です。
- 両面テープは、一度貼り付けると粘着力が弱くなるため貼り直しできません。必ずA-1ドライブレコーダー本体を仮留めし、ケーブルの引き回しなどを十分に検討してから貼り付けてください。
- 車両のインパネ表面の曲面に合わせてブラケットを曲げてください。なお、曲げすぎると後行程で行うD-1タッピングネジの取り付けが困難になりますので注意してください。

ドライブレコーダー本体の取り付け

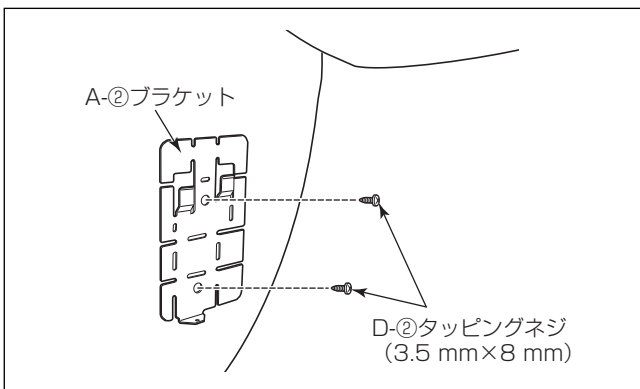


- (1) 付属のB-③クリーナークロスで取り付け部分の汚れ・油などを取り除きます。
- (2) A-②ブラケットのシールをはがして、A-②ブラケットをしっかりと取り付けます。

※ 取付場所は“車種別取付要領”をご覧ください。

注記

- 拭取り直後は拭いた水分などが残っており、はがれやすいです。良く乾燥させてから貼り付けてください。
- 貼付け後は上からよく密着させ、確実に固定してください。
- 他の用品と取付位置が重なる場合は、A-①ドライブレコーダー本体の取付位置を調整してください。その際、グローブボックスなどの可動部分には貼らず、以下のような位置に貼り付けてください。
  - 運転に支障の出ない位置
  - A-③ microSDHC カードの抜き差しができる位置
  - 足などが当たりにくい位置
  - シートを倒した時に干渉しない位置
- A-②ブラケットは、D-②タッピングネジでネジ締めをしますが、ネジ締めの際、ネジ部が部品の裏側まで貫通します。このため、裏側に配線や、配管が無いことを確認してから貼り付けてください。



- (3) D-②タッピングネジ (3.5 mm×8 mm) 2本で、車両にブラケットをネジ締めしてください。なお、ネジ締めは、先端サイズNo.2のプラスドライバーを使用してください。

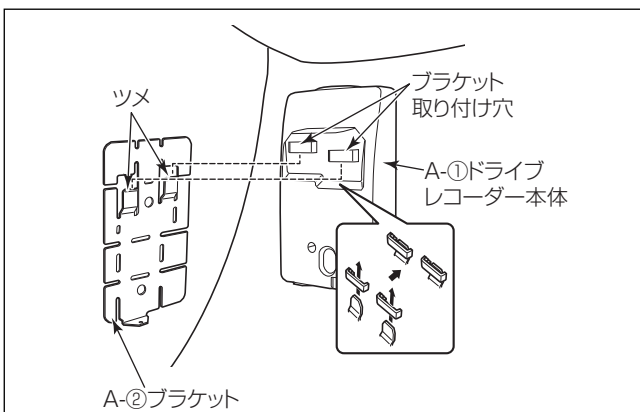
注記

必ずネジ締めをしてください。

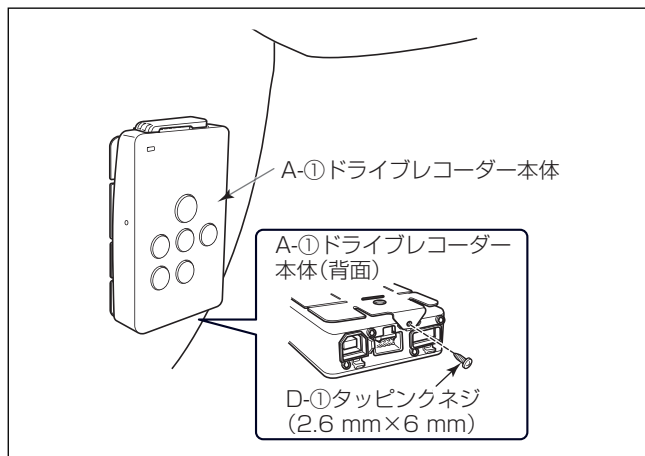
- (4) ネジ飛び出し部分をE-④保護シートで養生してください

注記

養生をしない場合、ネジ飛び出し部分が配線等と干渉し、損傷させるおそれがあります。



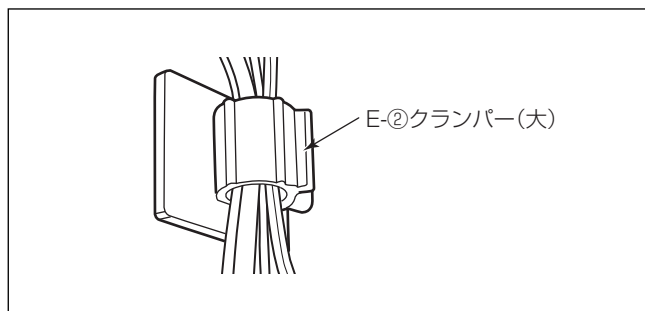
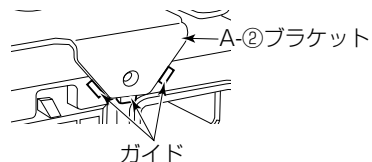
- (5) A-①ドライブレコーダー本体のブラケット取り付け穴に、A-②ブラケットのツメを差し込みます。



- (6) A-①ドライブレコーダー本体とA-②ブラケットをD-①タッピングネジ (2.6 mm×6 mm) で固定します。

**アドバイス**

A-②ブラケットがA-①ドライブレコーダー本体の3つのガイドに乗り上げていないことを確認してから締めてください。



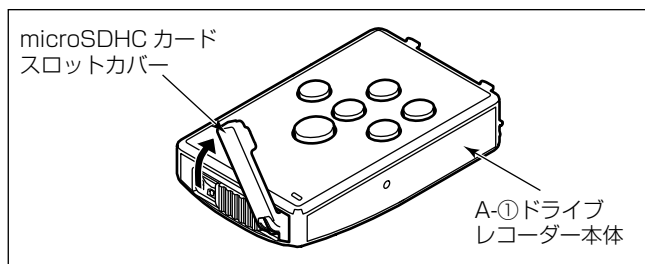
- (7) C-①電源ケーブルとC-②接続ケーブル等をカットしたE-③ウレタンシート、E-①ロックタイ、E-②クランパー (大) で配線します。

※ 配線の詳細は“車種別取付要領”をご覧ください。

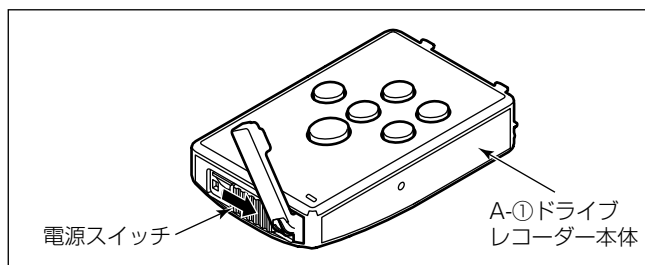
**注記**

- E-②クランパー (大) を貼る面は、汚れや油分などをよく拭き取ってください。
- 拭取り直後は拭いた水分などが残っており、はがれやすいです。良く乾燥させてから貼り付けてください。
- 貼付け後は上からよく密着させ、確実に固定してください。

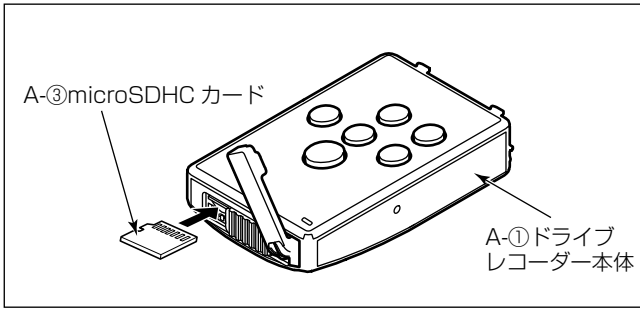
**microSDHC カードを挿入する**



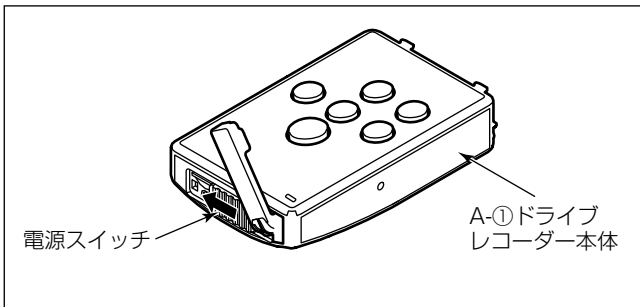
- (1) microSDHC カードスロットカバーを開けます。



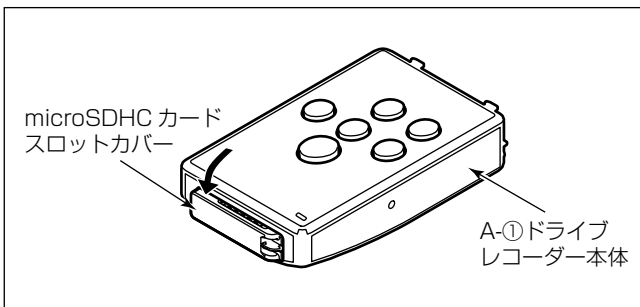
- (2) 電源スイッチをOFF側へスライドします。



(3) 端子面を上（ラベル面を下）にしてゆっくりと挿入し、“カチッ”と音がするまでA-③microSDHCカードを差し込みます。



(4) 電源スイッチをON側へスライドします。



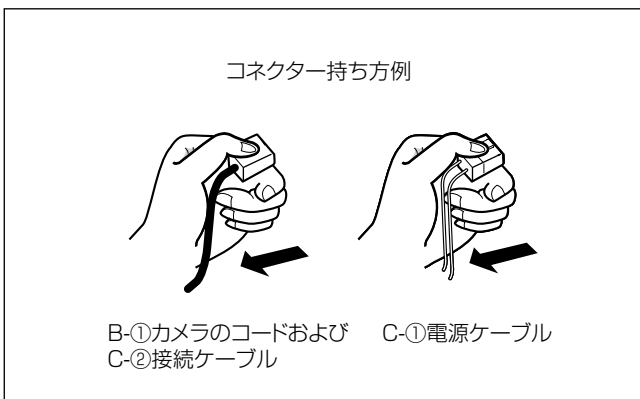
(5) microSDHC カードスロットカバーを閉じます。

**アドバイス**

microSDHC カードスロットカバーは必ず閉じてください。閉じないと本機の電源がONになりません。

(6) カバーを確実に押し込んで閉じます。

**接続・結線に際しての注意事項**

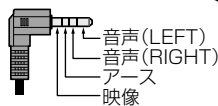


- ・ 接続端子は奥までしっかり押し込んで、確実に接続してください。また、端子にロックが付いている場合は、“カチッ”と音がするまで押し込んでください。スムーズに入らない場合は、方向が間違っている可能性がありますので、コネクターの向きを確認してください。また、無理に挿入しないでください。故障の原因となる場合があります。
- ・ C-②接続ケーブルやB-①カメラのコードを外すときは、図のようにコネクター部分を持って引っ張ってください。コードを引っ張ると、コネクターが破損してしまふことがあります。
- ・ C-①電源ケーブルを外すときは、図のようにコネクター部分を持ってロックを押しながら引っ張ってください。コードを引っ張ると、コネクターが破損してしまふことがあります。
- ・ 各製品の結線と取り付けが終了後、車両の外した部品を取り付ける前に、必ず動作確認を行い、正常に動作することを確認してください。

AV一体型メモリータイプナビゲーション [別売]  
99000-79BN1-000 / 99000-79BN1-W00/  
99000-79BN0-000

ドライブレコーダー  
99000-79BM8-000

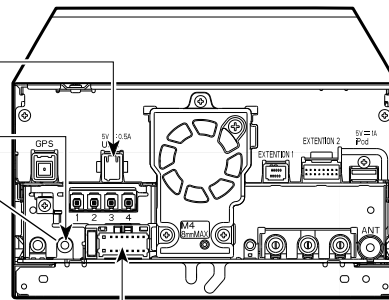
本品の配線仕様  
録音はモノラル録音と  
なります。



映像/音声出力ケーブル

AUX入力

ナビゲーション本体  
[別売]



茶

注 3

A-①ドライブ  
レコーダー本体

注 4

2 m

C-②接続ケーブル

ナビゲーションの  
電源ハーネス

注 1

赤

黄

黒

青

茶

空

注：製品の発煙・故障を防ぐため  
に、黒リード線を必ずいちば  
んはじめに接続してください。

1.5 m

C-①電源ケーブル

4 m

注 2

黒

注 2

ヒューズ (1 A)

赤

注 2

ヒューズ (1 A)

黄

B-①カメラの  
コード

B-①カメラ

車両ハーネス

16P

16P

20P

5P

12P

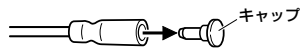
20P

5P

**注記**

各ケーブルの配策・取付・余長処理を行う場合、ケーブルの断線等に繋がる恐れがあるため、ケーブルの急激な折り曲げや、強く折り曲げる作業を行わないようお願いします。

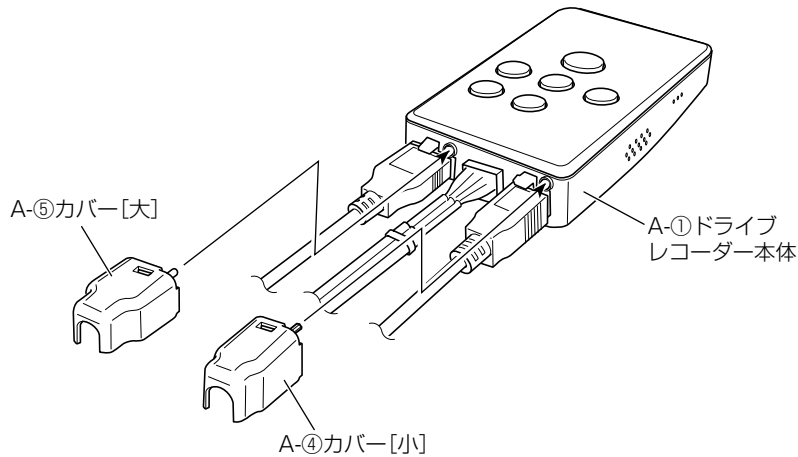
注1 接続の際はキャップを取り外します。



注2 ヒューズを交換するときは、必ず同じ容量のヒューズと交換してください。

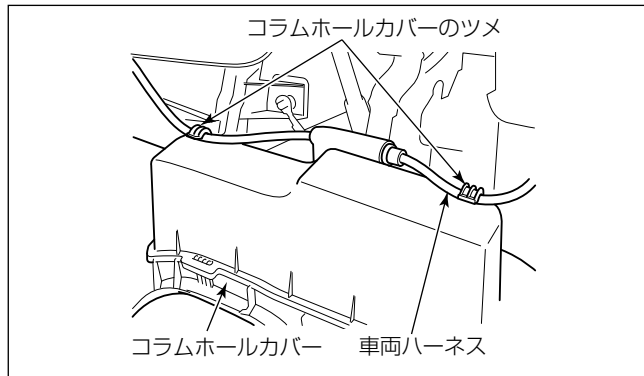
注3 ナビゲーション本体 [別売] に接続したときは、AUX設定が必要です。(ナビゲーションの取付説明書参照)

注4 コネクター接続後、A-④カバー [小] およびA-⑤カバー [大] を取り付けてください。



**車両取り外し部品の復元と動作確認**

- 車両電装品（ランプ、スイッチ、計器類等）、本製品や、ナビゲーション本体 [別売]（連動させる場合のみ）が正常に動作するか、必ず確認してください。



**警告**

- 部品の締め忘れ（緩み）がないか、再度点検してください。また、車両ハーネスおよび配線したコードの無理な押し込みや、かみ込みがないか点検してください。断線、切断などで火災、感電の原因となります。
- コラムホールカバー裏側に車両ハーネスが配索されている車両は、車両ハーネスをコラムホールカバーのツメに引っかけてください。運転操作に支障をきたし交通事故の原因となります。

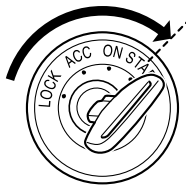
**仮配線の動作確認などで一時的にバッテリーの⊖端子を接続した場合のご注意**

**注記**

本機が動作しているときは絶対にバッテリーの⊖端子を外さないでください。  
 仮配線の動作確認などが終わった後にバッテリーの⊖端子を外す場合は、必ずイグニッションキーをACC（アクセサリー）ポジションからOFFポジションにした後、10秒程度時間を経てからバッテリーの⊖端子を外すようにしてください。


**接続の確認**

- 1 バッテリーを接続する  
 取り付け・接続に誤りがないかもう一度確認し、取り外した車の部品を元通りに取り付けてから、バッテリーの⊖側端子にケーブルを接続してください。
- 2 安全のため、必ずパーキングブレーキをかける
- 3 車のエンジンを始動する  
 バッテリーがあがらないよう、エンジンをかけてください。



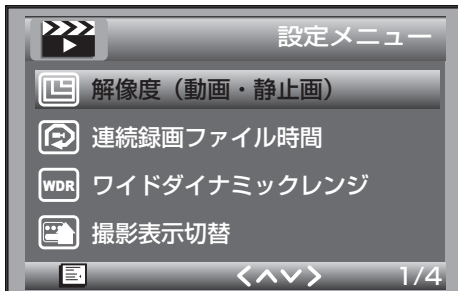
**警告**

エンジンをかけているときは排気ガスがこもらないように、十分な換気を行ってください。  
 特にガレージなど、閉めきった場所でエンジンをかけたまま長時間の作業を行うと排気ガスが充満し、非常に危険です。

4 次の画面が表示されたら、 (設定) ボタンを押す





5 日時設定 を選ぶ





6 年月日、時刻、表示順序を設定する




 アドバイス

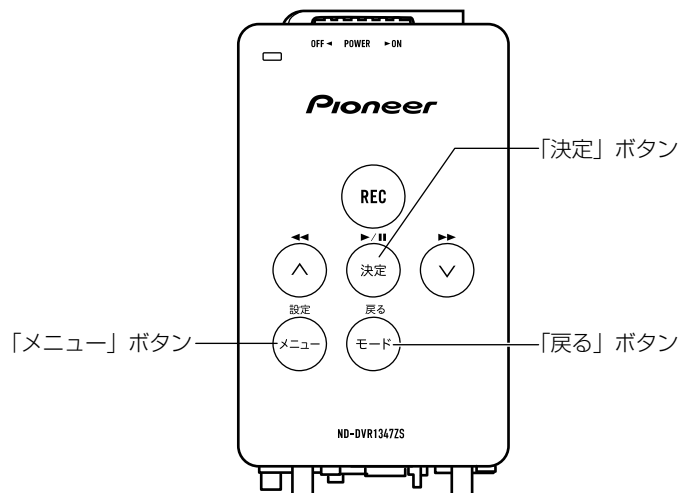
 (▶/||) ボタンを押すごとに、年→月→日→時→分→秒→表示順序 (YY/MM/DD / MM/DD/YY / DD/YY/MM) の順に切り換わります。

7 表示順序まで設定したら (戻る) ボタンを押す

8  (戻る) ボタンを押す

 アドバイス

ナビゲーションに接続し、GPS信号を受信後、自動的に年月日、時刻の情報が取得されます。





microSDHCカードのフォーマット



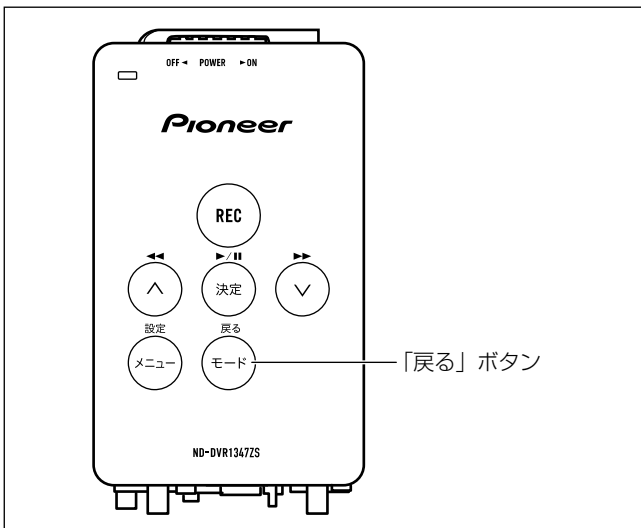
- (1) 設定メニューで **SDカードフォーマット** を選びます。
- (2) **SDカード** を選びます。



- (3) **実行** を選びます。

👉 アドバイス

- A-③microSDHCカードのフォーマットを中止する場合は、**キャンセル**を選びます。
- 保護されたファイルも消去されます。



- (4) ⏪ (戻る) ボタンを押します。

メッセージ表示について

本機および本機を接続したナビゲーションでは、以下のメッセージやエラーコードが表示されます。また、通知音にてお知らせいたします。

本機

メッセージ (通知音)	原因	対処・内容
G センサーが異常です (ピーピーピーピー)	G センサーに不具合があります。	お買い上げの販売店またはパイオニア修理受付窓口にご相談ください。
Please Plug in camera	カメラが本体から外れています。	カメラの接続を確認してください。
ドライブレコーダーリンクが使用できません (ピーピーピーピー)	何らかの原因で本機と「ドライブレコーダーリンク」対応メインユニットの間の認証が失敗した可能性があります。	接続状態を再確認してください。→「結線図参照」 メッセージが消えない場合は、お買い上げの販売店またはパイオニア修理受付窓口にご相談ください。
SD カードがありません (ピーピーピーピー)	本機に microSDHC カードが挿入されていません。	microSDHC カードを挿入してください。
SD カードを交換してください (ピーピーピーピー)	microSDHC カードに不具合があります。	microSDHC カードのフォーマットを行ってください。→「microSDHC カードのフォーマット参照」 フォーマットすると、microSDHC カード内の全てのファイルが消失します。必ずバックアップを行ってください。
ACC-OFF 中に振動を検知しました (ピーピーピーピー×2回)	ACC-OFF 中に本機が振動を検知しました。	振動を検知した後の ACC-ON 時に通知されます。撮影画像を確認できます。

ナビゲーション

エラーコード	原因	対処
E002	microSDHC カードに不具合があります。	別の microSDHC カードに取り換えるか、microSDHC カードのフォーマットを行ってください。→「microSDHC カードのフォーマット参照」 フォーマットすると、microSDHC カード内の全てのファイルが消失します。必ずバックアップを行ってください。
E003	G センサーに不具合があります。	お買い上げの販売店またはパイオニア修理受付窓口にご相談ください。

👉 アドバイス

エラー検知のタイミングによっては、メッセージと通知音が実際の症状と異なる可能性があります。また、複数のエラーが同時に発生した場合は、通知されないメッセージと通知音があります。

取り付け完了後の確認事項

- 動作確認を終えたら、取り外した車両部品を元通りに取り付けます。  
※コード類がかみ込んでいないことを必ず確認してください。ショート事故による火災・感電の原因となります。
- 最後に、ヘッドランプ、ブレーキランプ、警告灯などに異常がないか確認を行ってください。

取扱説明書等は全てお客様にお渡しください。

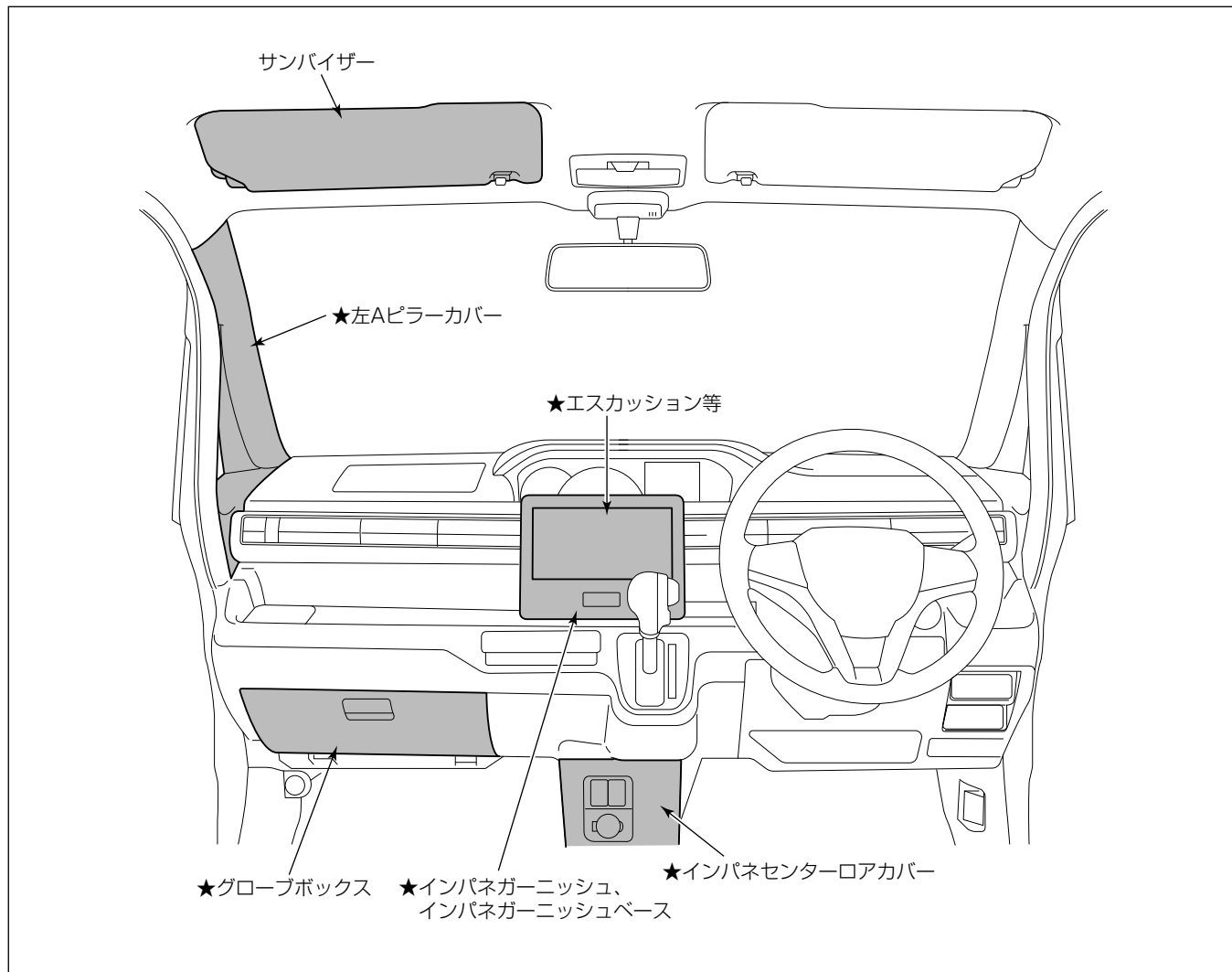
ワゴンR

取り外し部品一覧

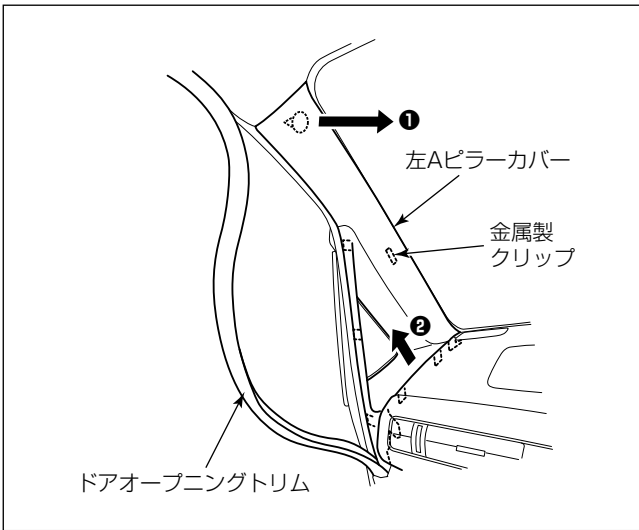
下図に示す車両部品（■部）を取り外します。

👉アドバイス

名称に“★”の付いている部品は、“車両部品の取り外し”に詳細図が記載されています。



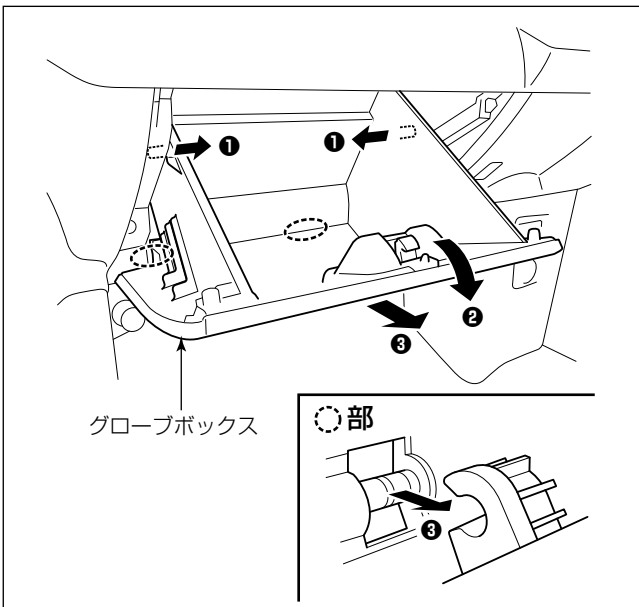
車両部品の取り外し



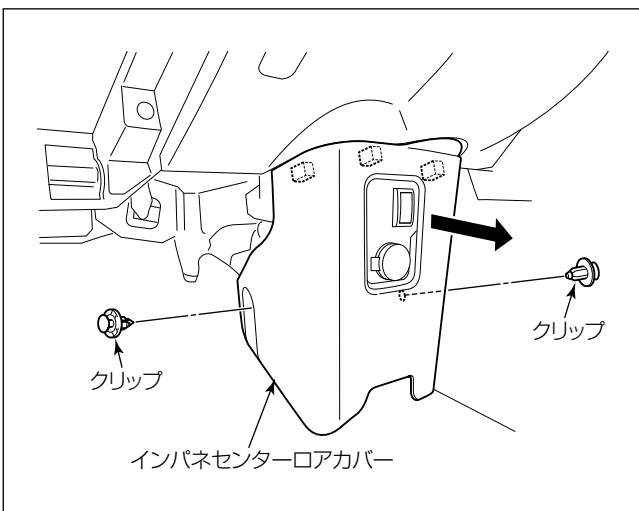
- (1) サンバイザーを取り外します。
- (2) ドアオープニングトリムをめくり、左のAピラーカバーを取り外します。

注記

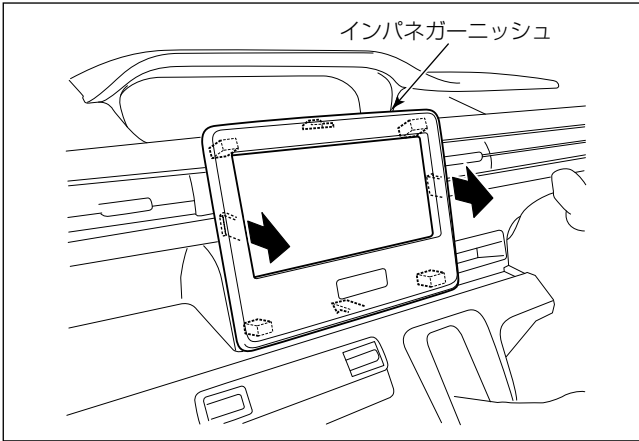
金属製クリップをAピラー内部へ落とさないでください。



- (3) グローブボックスを取り外します。



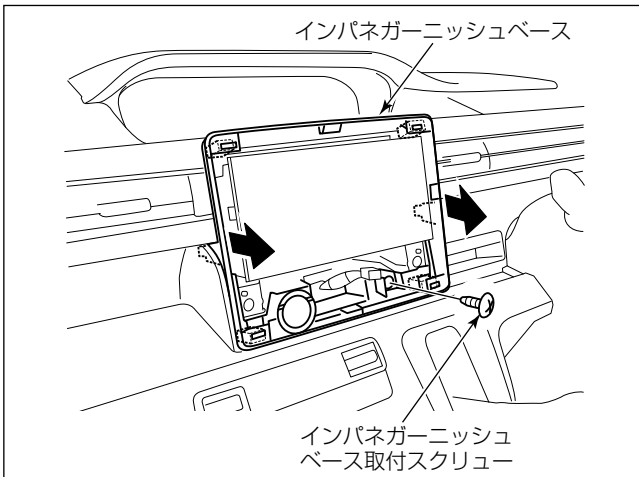
- (4) クリップ2個を外し、インパネセンターロアカバーを取り外します。
- (5) アクセサリーソケット等から配線を外します。



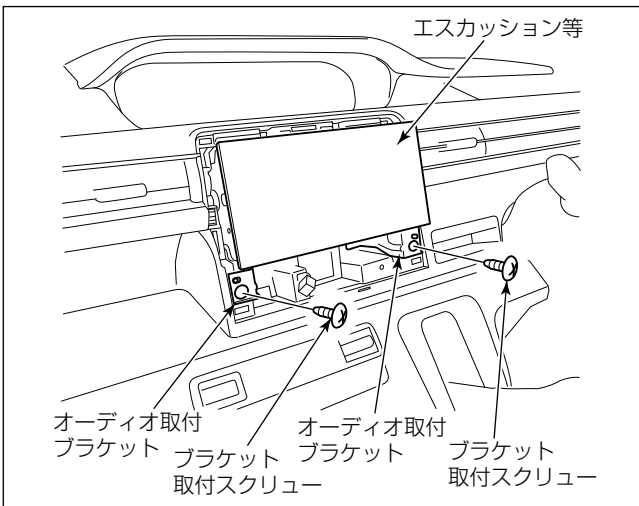
(6) インパネガーニッシュを取り外します。

**注記**

シフトノブを操作して最下段の位置に固定してから作業を行ってください。



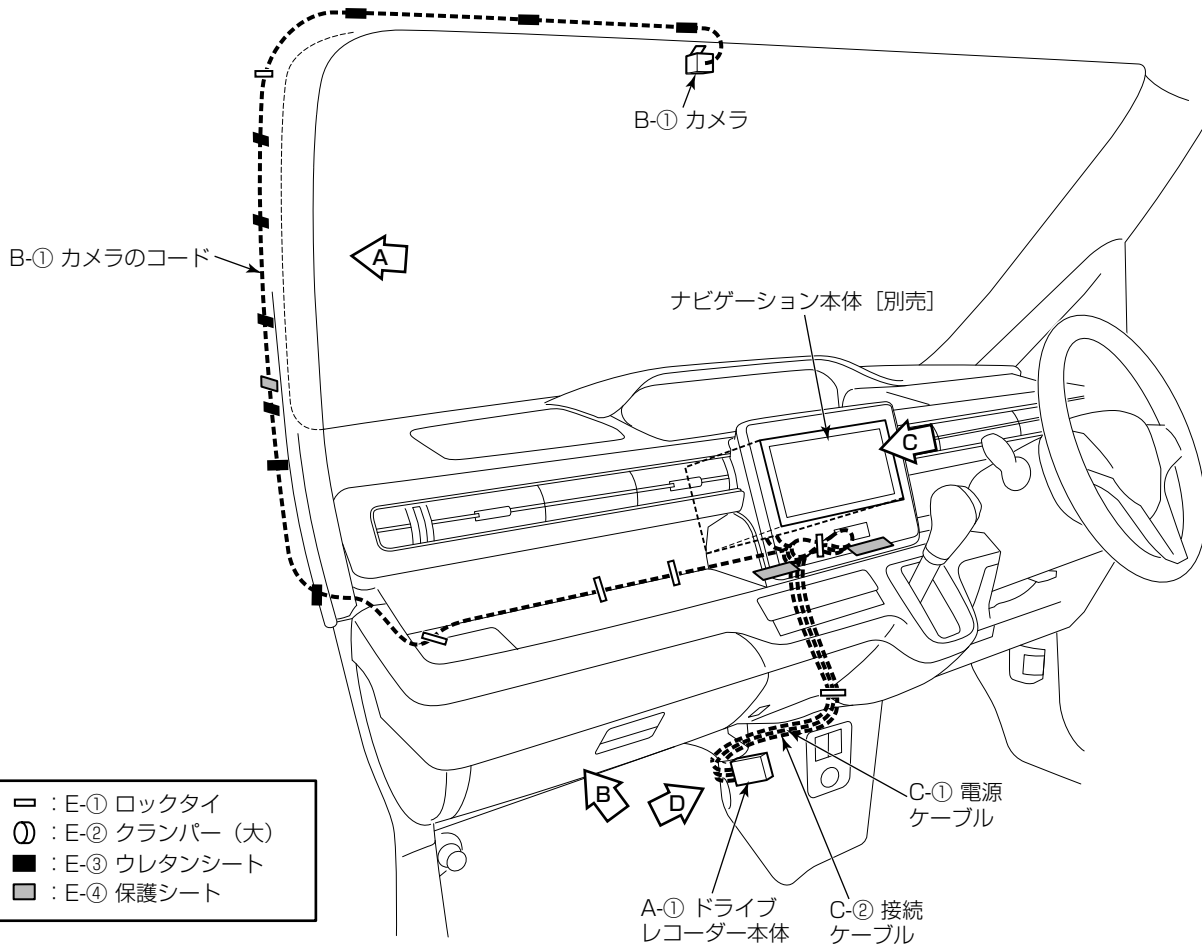
(7) インパネガーニッシュベース取付スクリュー1本を外し、インパネガーニッシュベースを取り外します。



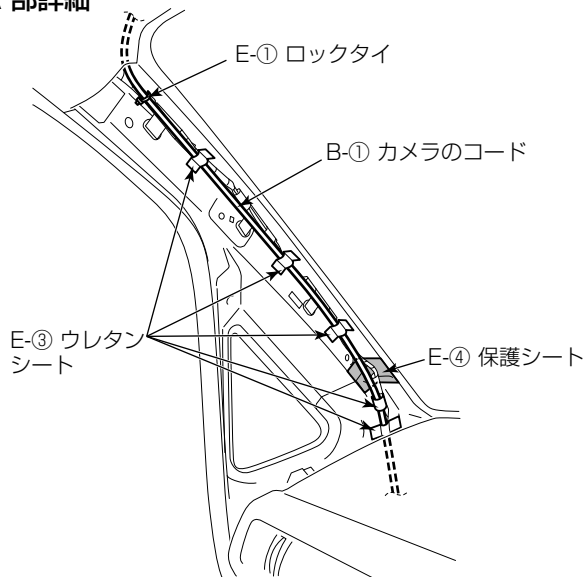
(8) ブラケット取付スクリュー2本を外し、インストールメントパネルからオーディオ取付ブラケットを取り外します。

(9) エスカッション等からオーディオ用配線を外します。

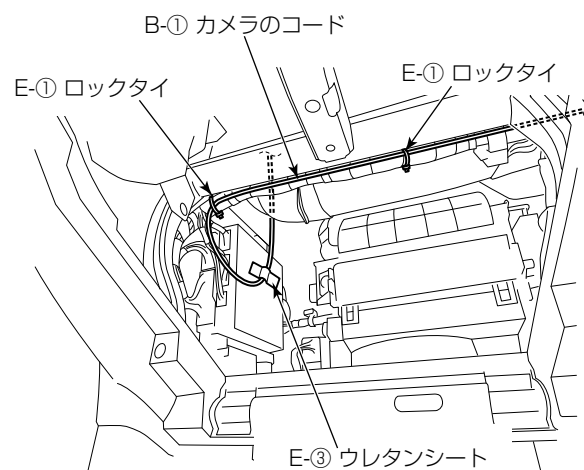
取付概要



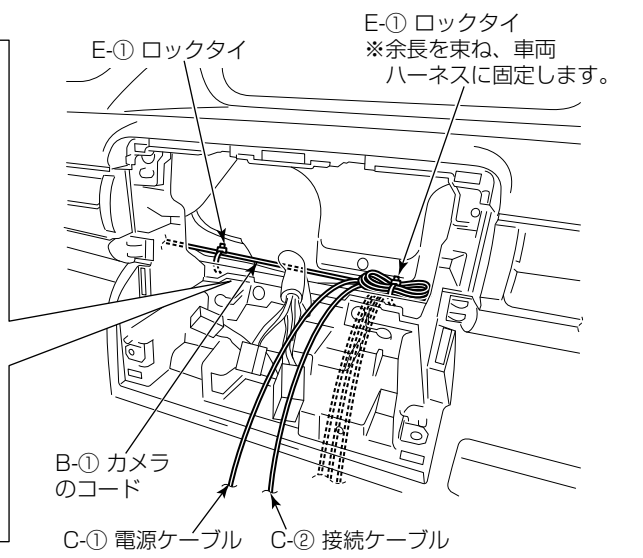
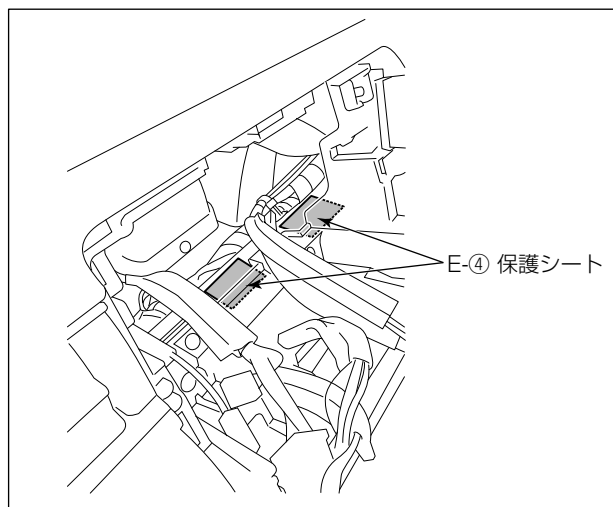
A 部詳細



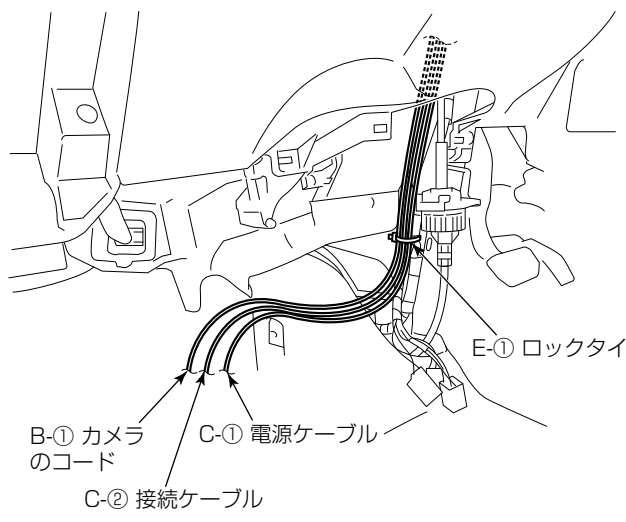
B 部詳細



C 部詳細

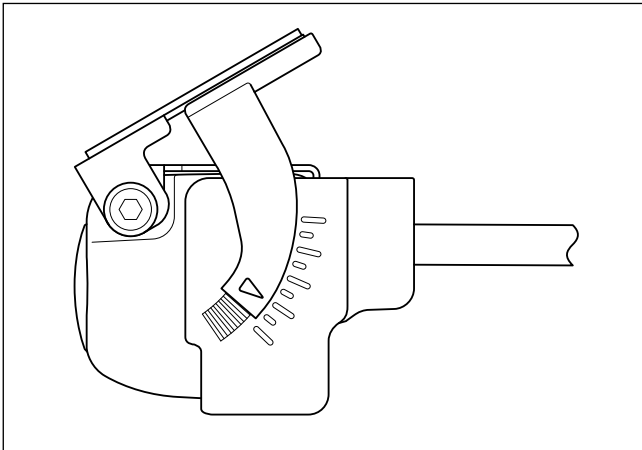


D 部詳細



※カメラの取付、ドライブレコーダー本体の取付の詳細は、“共通取付要領”を参照してください。

カメラの取付角度

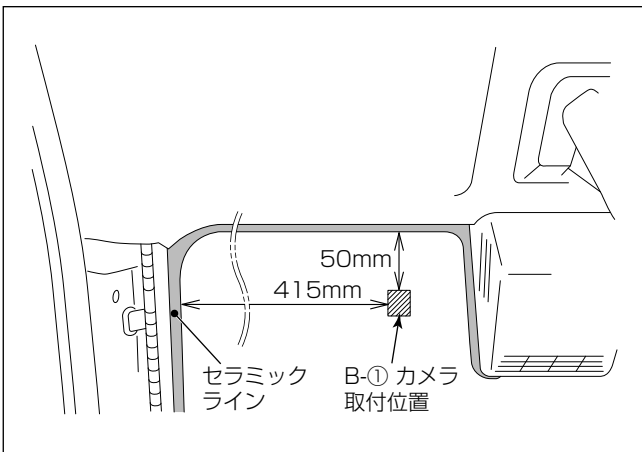


- B-①カメラは、図に示す角度で取り付けてください。

注記

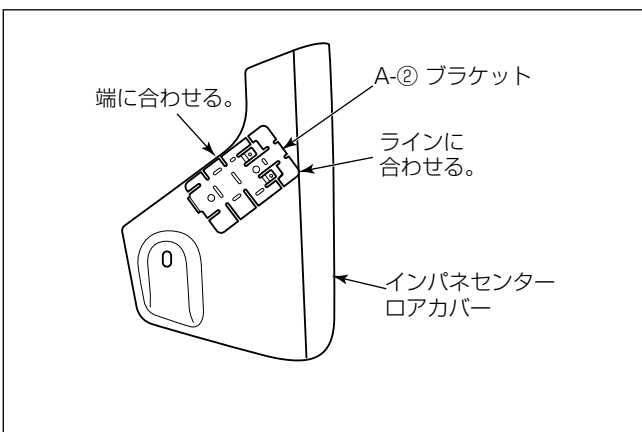
角度は、推奨値です。取り付け後カメラ映像を確認し、映像の下側にボンネットが映っていない場合は1目盛り分B-①カメラの角度を下げてください。また、カメラ映像の1/4以上をボンネットが占めている場合は、1目盛り分B-①カメラの角度を上げてください。

カメラの取付位置



- フロントウインドウ中央左側に取り付けます。

ドライブレコーダー本体の取付位置



- インパネセンターロアカバーの左側面にA-②ブラケットを貼り付け、D-②タッピングネジで締めて固定します。

注記

- A-②ブラケットは、貼付面が平らでない場合、貼付面に沿ってあらかじめ曲げておかないとはがれる可能性があります。曲げてから貼り付けてください。
- 他の用品と取付位置が重なる場合は、A-①ドライブレコーダー本体の取付位置を調整してください。その際、グローブボックスなどの可動部分には貼らず、以下のような位置に貼り付けてください。
  - 運転に支障の出ない位置
  - A-③ microSDHCカードの抜き差しができる位置
  - 足などが当たりにくい位置
  - シートを倒した時に干渉しない位置



**ケーブル等の接続**

- “共通取付要領”を参照して各結線を行います。

**⚠ 警告**

部品の締め忘れ（緩み）がないか、再度確認してください。また、車両ハーネスおよび配線したコードの無理な押し込みや、噛み込みがないか点検してください。断線、切断などで火災、感電の原因となります。

**注記**

最後に、ヘッドランプ、ブレーキランプ、警告灯などに異常がないか確認を行ってください。

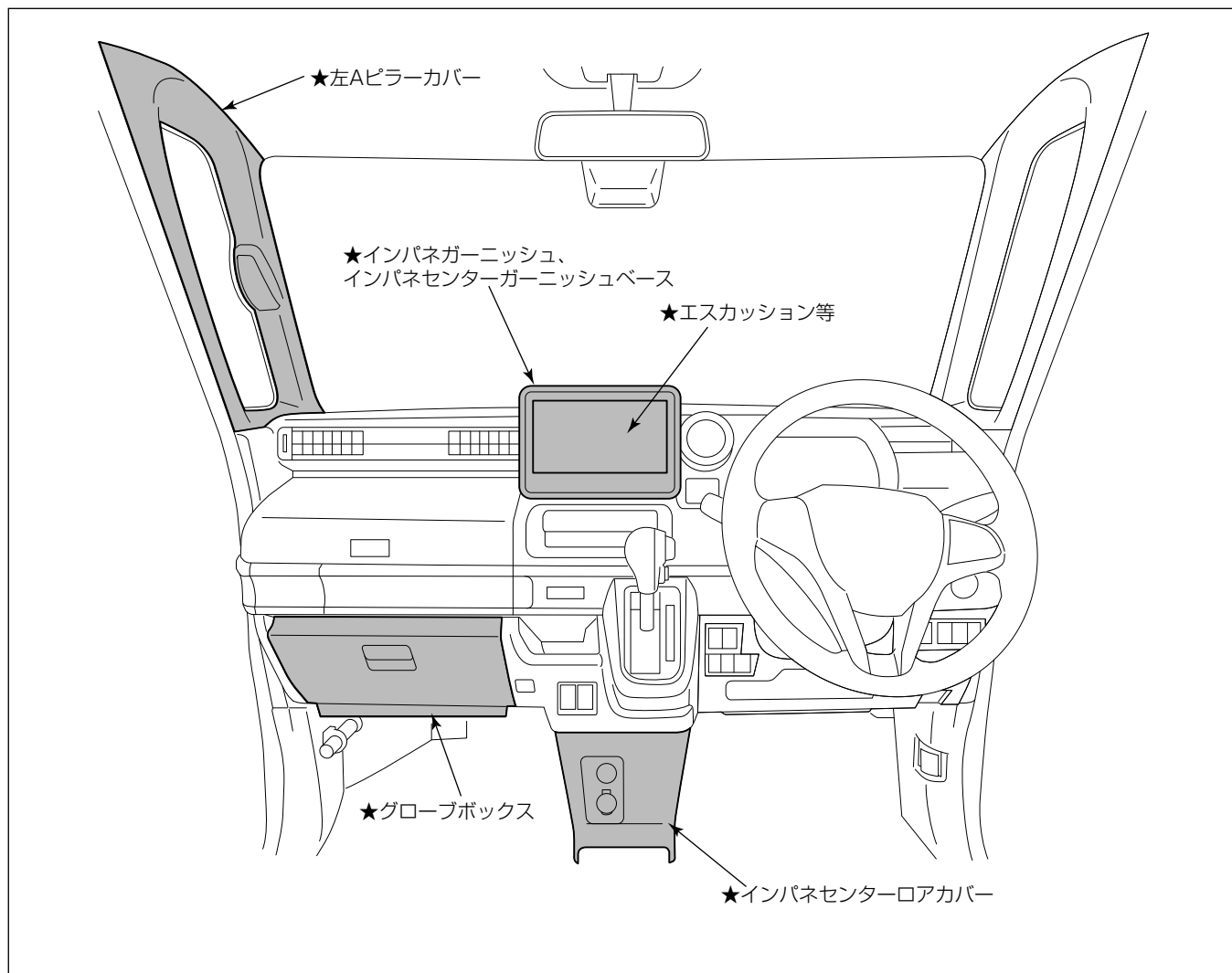
スペーシア

取り外し部品一覧

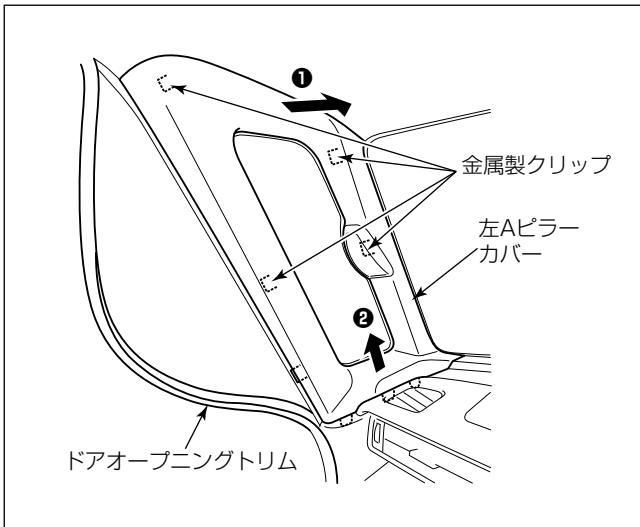
下図に示す車両部品（部）を取り外します。

👉アドバイス

名称に“★”の付いている部品は、“車両部品の取り外し”に詳細図が記載されています。



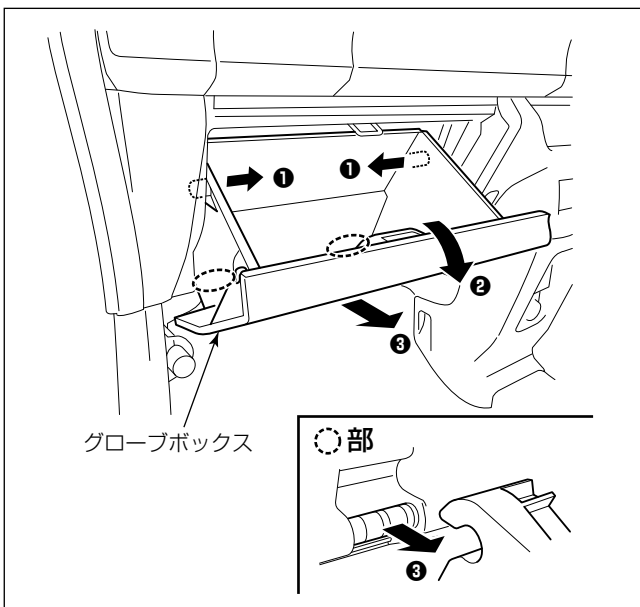
車両部品の取り外し



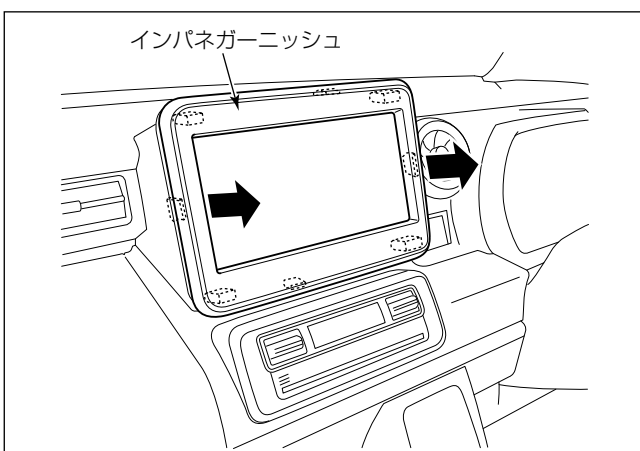
- (1) ドアオープニングトリムをめくり、左のAピラーカバーを取り外します。

注記

金属製クリップをAピラー内部へ落とさないでください。



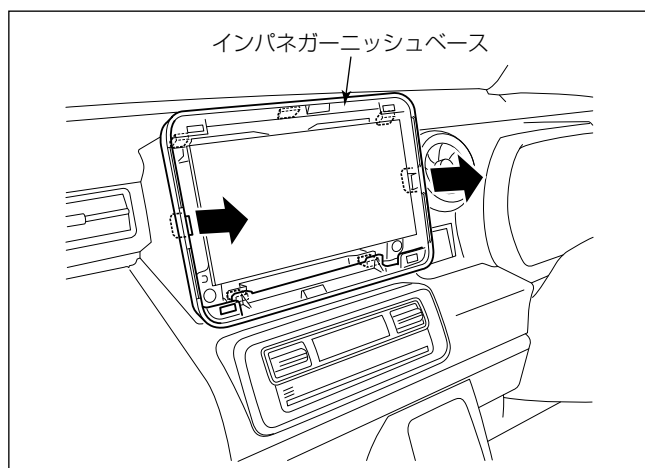
- (2) グローブボックスを取り外します。



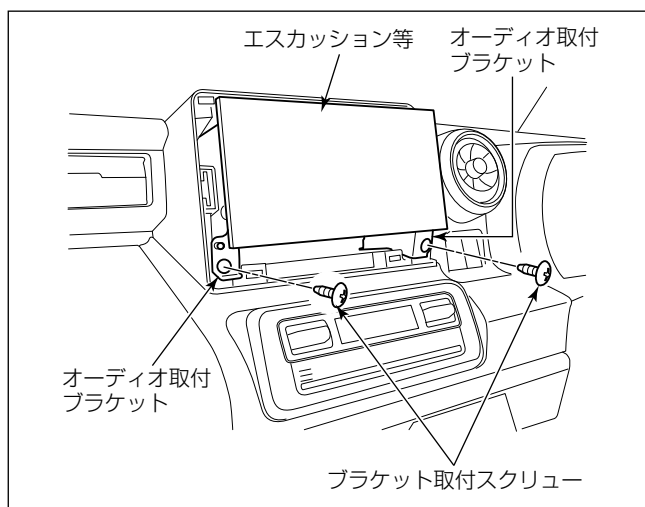
- (3) インパネガーニッシュを取り外します。

注記

シフトノブを操作して最下段の位置に固定してから作業を行ってください。

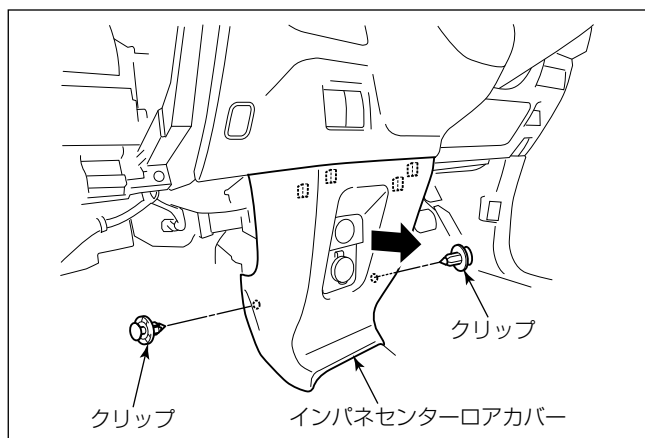


(4) インパネガーニッシュベースを取り外します。



(5) ブラケット取付スクリュー2本を外し、インストールメントパネルからオーディオ取付ブラケットを取り外します。

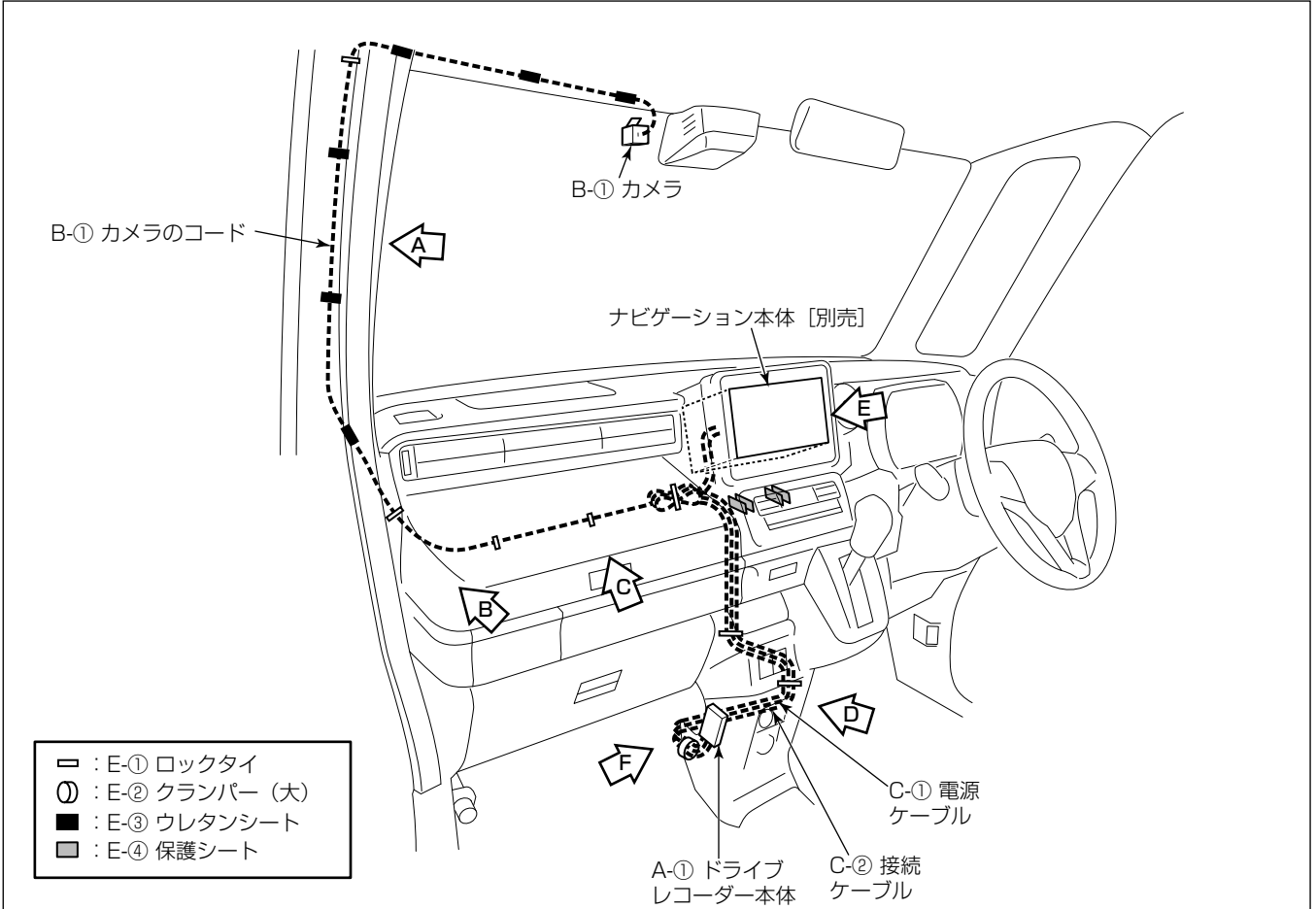
(6) エスカッション等からオーディオ用配線を外します。



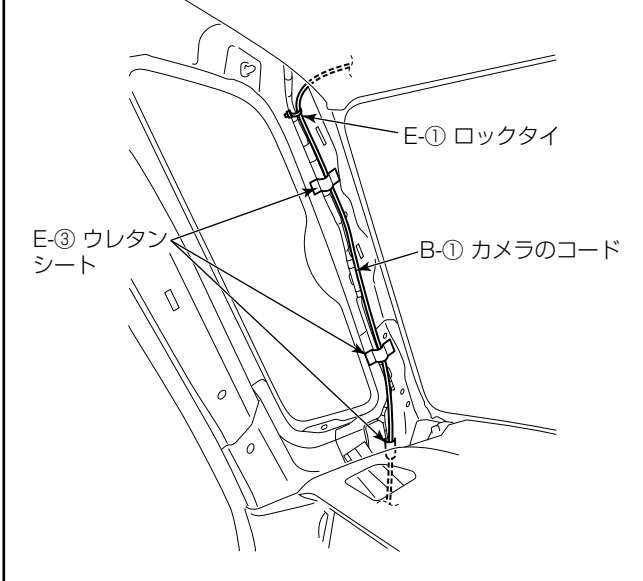
(7) クリップ2個を外し、インパネセンターロアカバーを取り外します。

(8) アクセサリーソケットからアクセサリースocket用配線を外します。

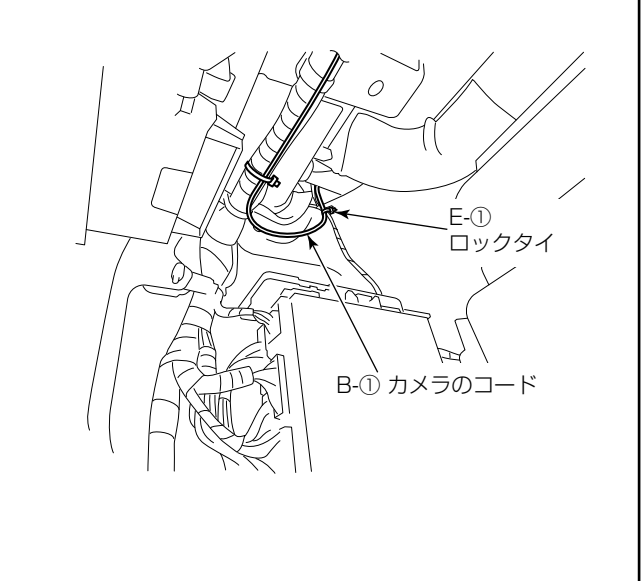
取付概要



A部詳細

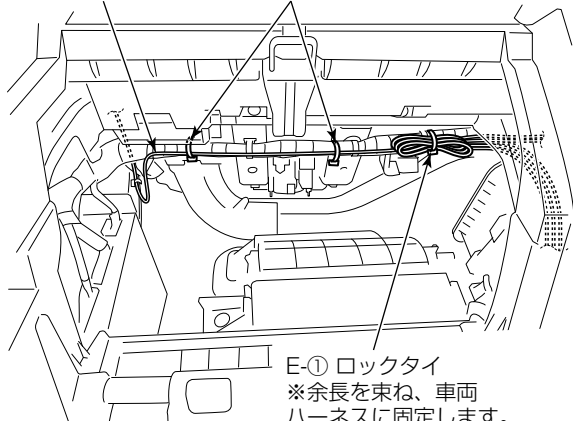


B部詳細



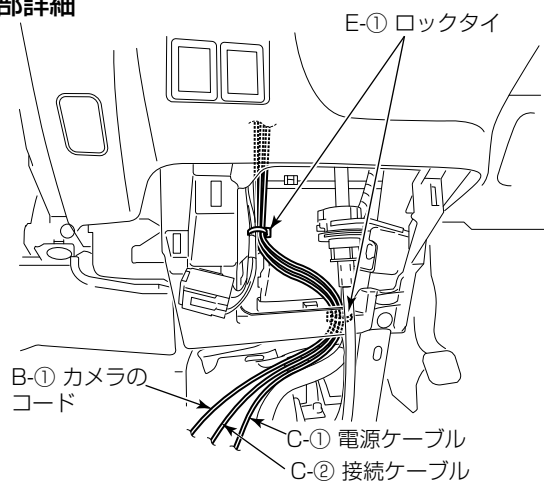
C部詳細

B-① カメラのコード E-① ロックタイ

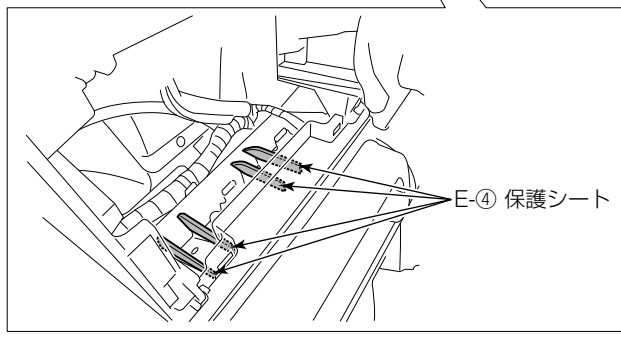
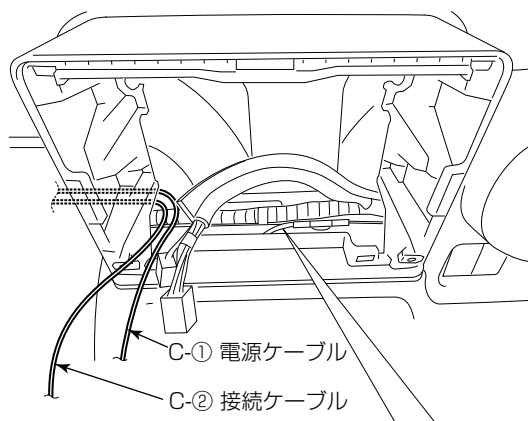


E-① ロックタイ  
※余長を束ね、車両  
ハーネスに固定します。

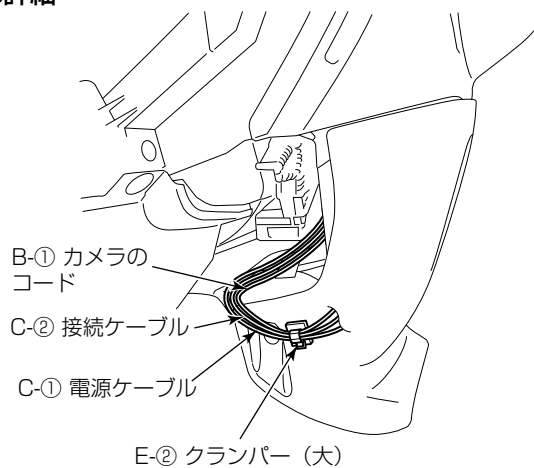
D部詳細



E部詳細

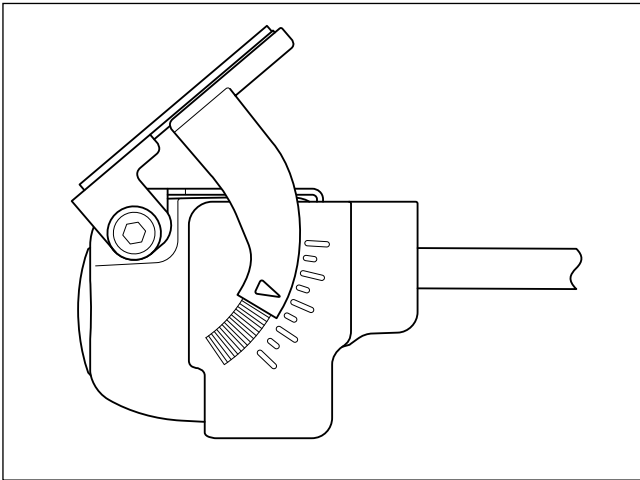


F部詳細



※カメラの取付、ドライブレコーダー本体の取付の詳細は、“共通取付要領”を参照してください。

カメラの取付角度

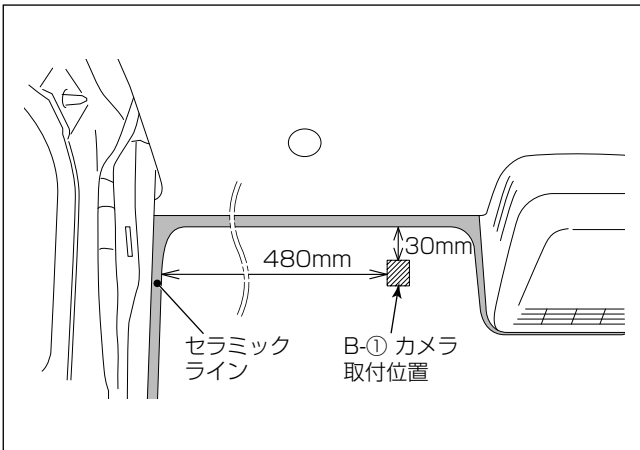


- B-①カメラは、図に示す角度で取り付けてください。

注記

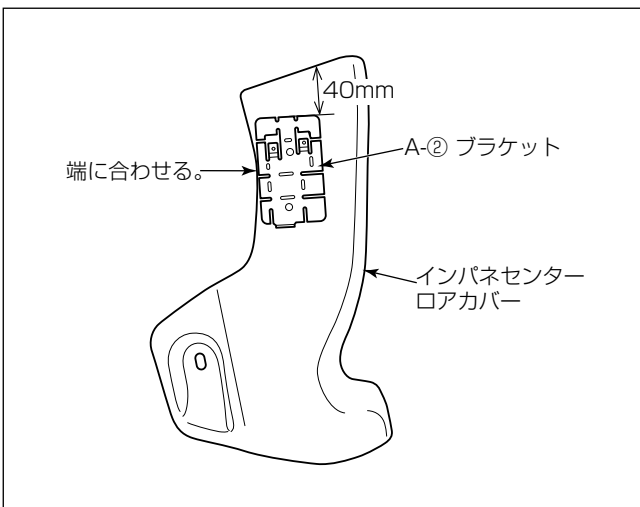
角度は、推奨値です。取り付け後カメラ映像を確認し、映像の下側にボンネットが映っていない場合は1目盛り分B-①カメラの角度を下げてください。また、カメラ映像の1/4以上をボンネットが占めている場合は、1目盛り分B-①カメラの角度を上げてください。

カメラの取付位置



- フロントウインドウ中央左側に取り付けます。

ドライブレコーダー本体の取付位置



- インパネセンターロアカバーの左側面にA-②ブラケットを貼り付け、D-②タッピングネジで締めて固定します。

注記

- A-②ブラケットは、貼付面が平らでない場合、貼付面に沿ってあらかじめ曲げておかないとはがれる可能性があります。曲げてから貼り付けてください。
- 他の用品と取付位置が重なる場合は、A-①ドライブレコーダー本体の取付位置を調整してください。その際、グローブボックスなどの可動部分には貼らず、以下のような位置に貼り付けてください。
  - 運転に支障の出ない位置
  - A-③ microSDHC カードの抜き差しができる位置
  - 足などが当たりにくい位置
  - シートを倒した時に干渉しない位置

**ケーブル等の接続**

- “共通取付要領”を参照して各結線を行います。

**⚠ 警告**

部品の締め忘れ（緩み）がないか、再度確認してください。また、車両ハーネスおよび配線したコードの無理な押し込みや、噛み込みがないか点検してください。断線、切断などで火災、感電の原因となります。

**注記**

最後に、ヘッドランプ、ブレーキランプ、警告灯などに異常がないか確認を行ってください。



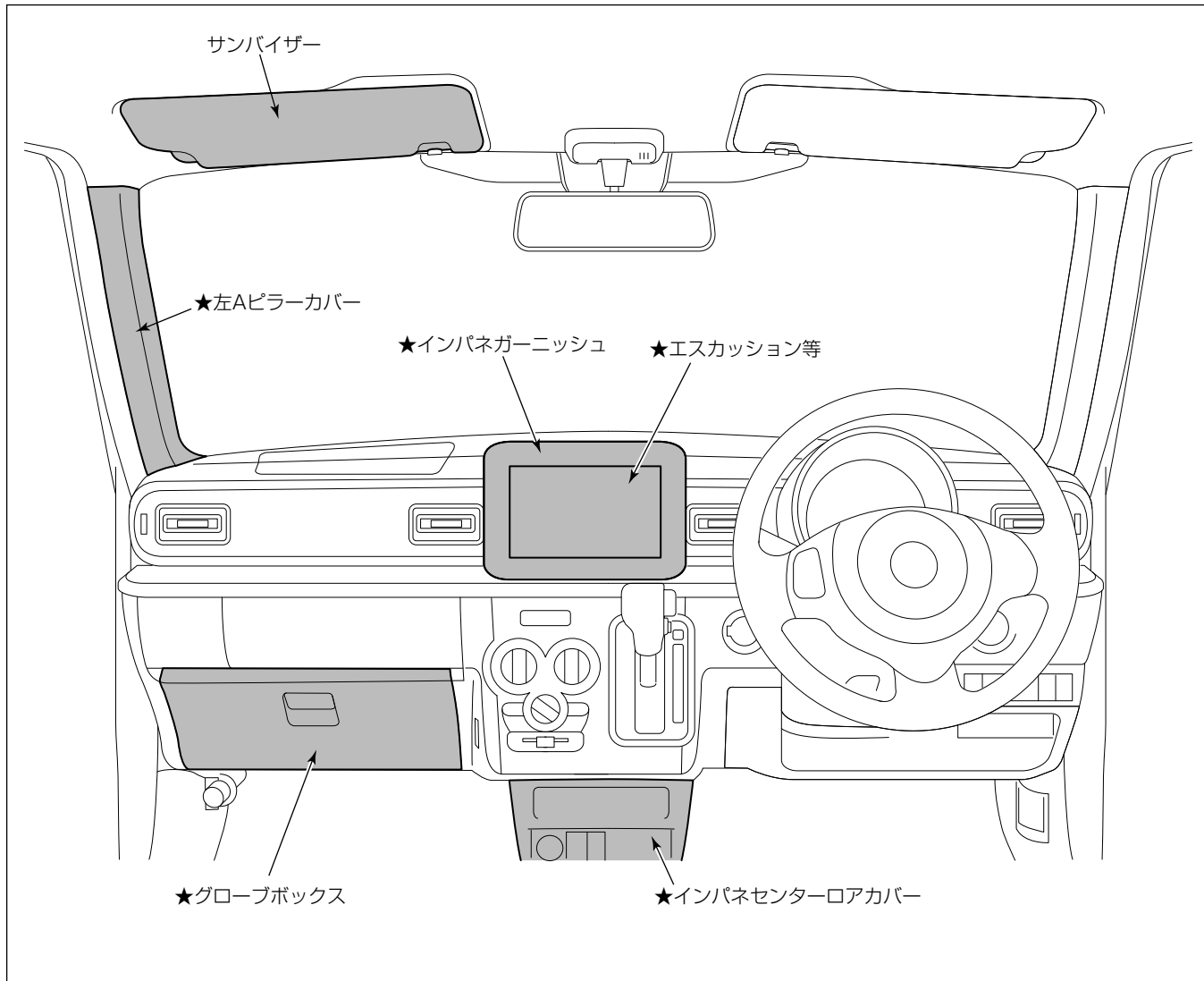
ラパン

取り外し部品一覧

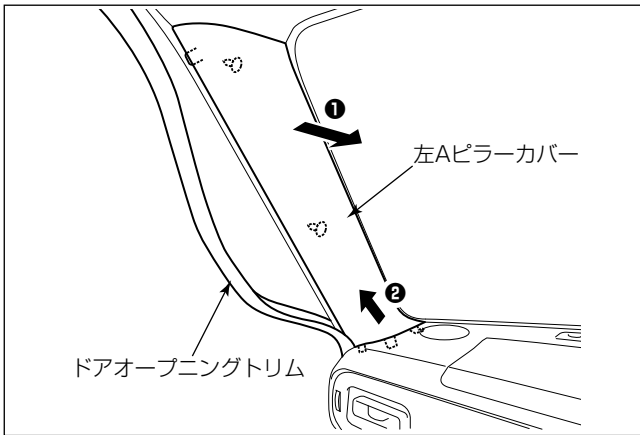
下図に示す車両部品（■部）を取り外します。

👉アドバイス

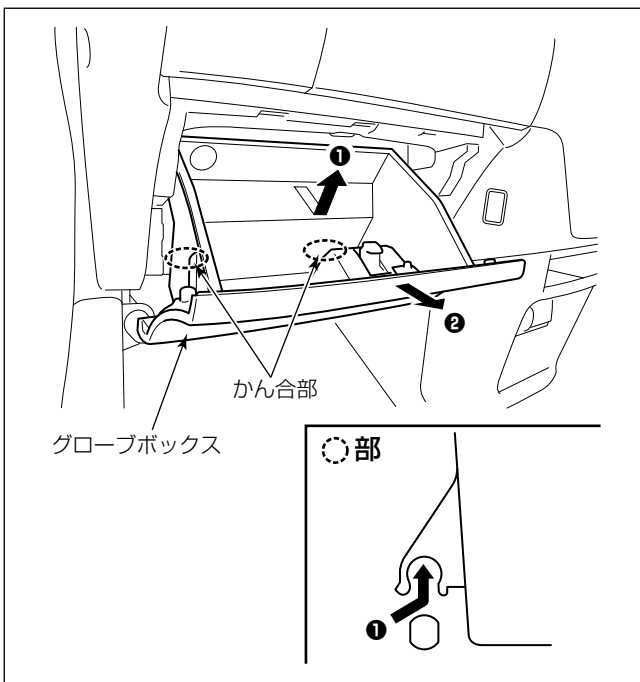
名称に“★”の付いている部品は、“車両部品の取り外し”に詳細図が記載されています。



車両部品の取り外し



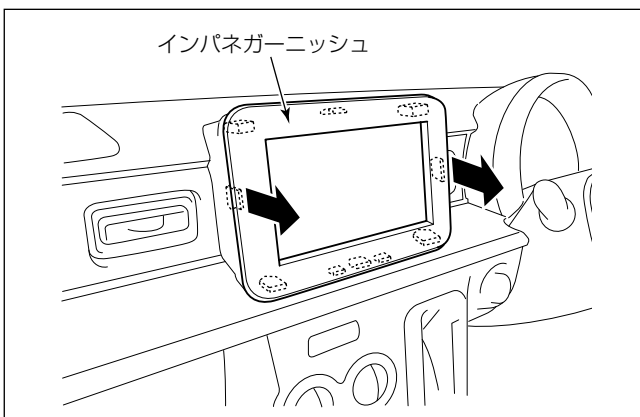
- (1) サンバイザーを取り外します。
- (2) ドアオープニングトリムをめくり、左のAピラーカバーを取り外します。



- (3) グローブボックスを取り外します。

👍 アドバイス

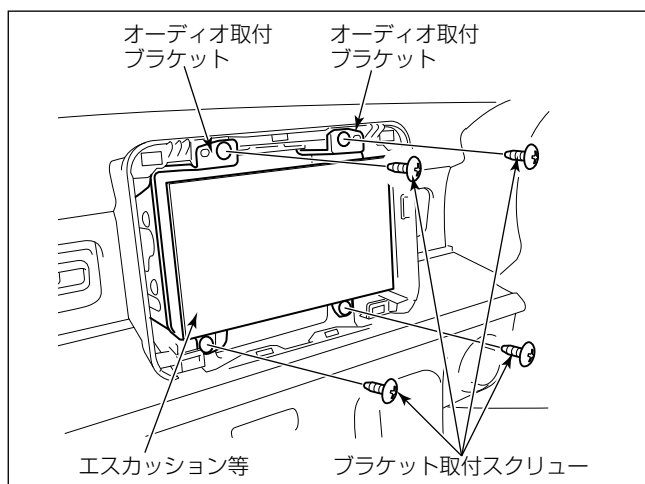
グローブボックスは少し開けた状態から上へ引き、かん合部を外してから手前へ引くと取り外すことができます。



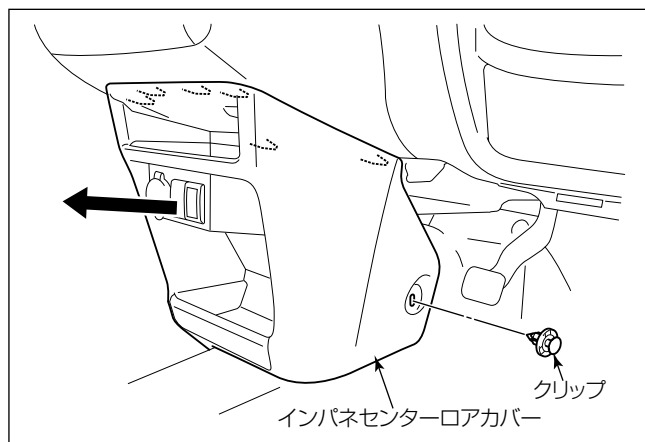
注記

シフトノブを操作して、最下段の位置に固定してから作業を行ってください。

- (4) インパネガーニッシュを取り外します。

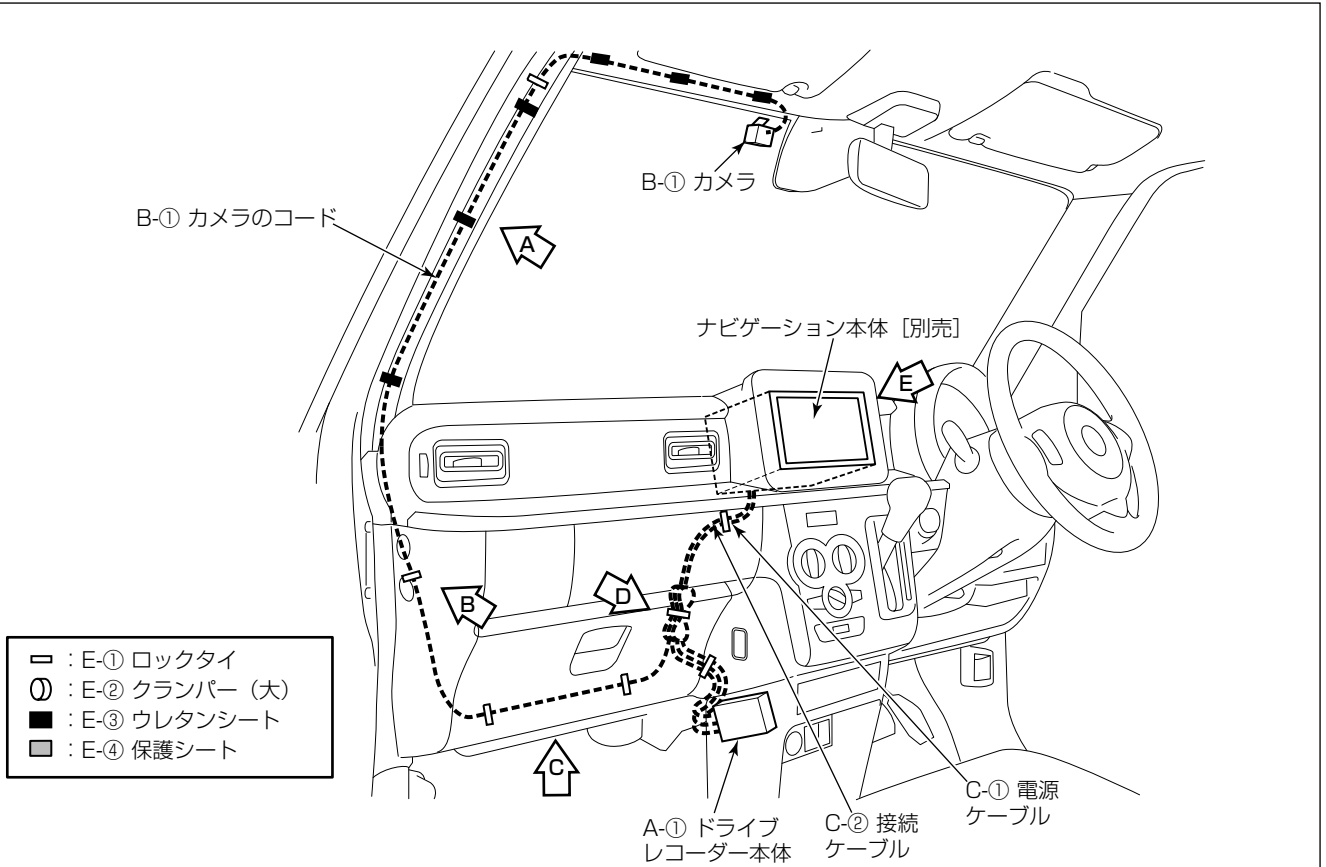


- (5) ブラケット取付スクリュー 4本を外し、インストールパネルからオーディオ取付ブラケットを取り外します。
- (6) エスカッション等からオーディオ用配線を外します。

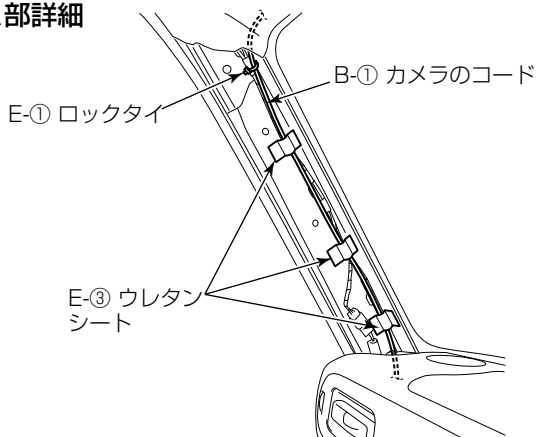


- (7) クリップを外し、インパネセンターロアカバーを取り外します。

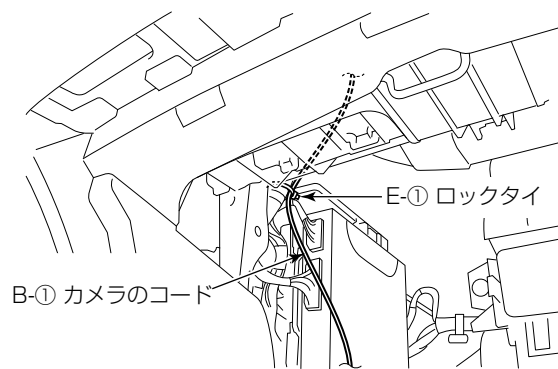
取付概要



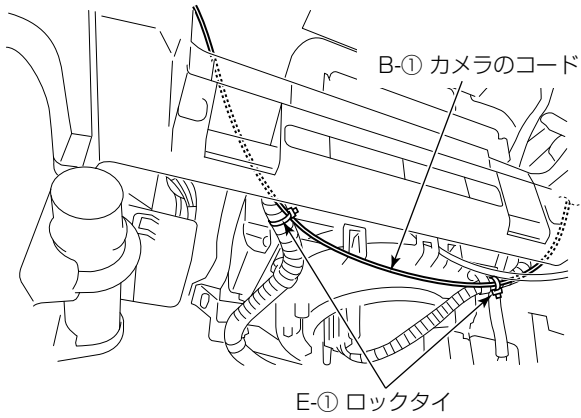
A部詳細



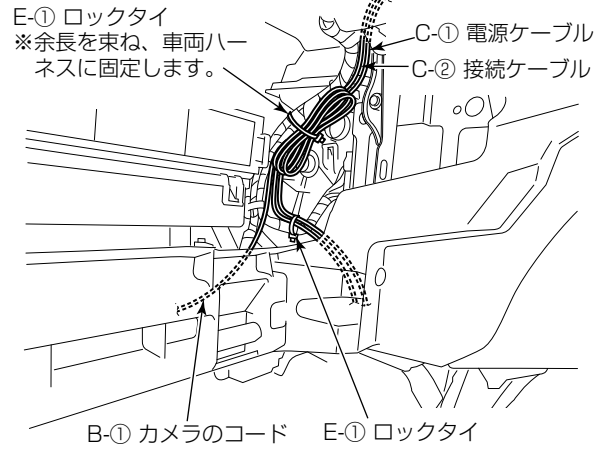
B部詳細



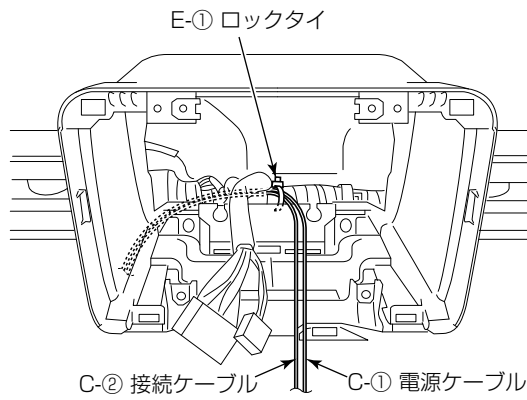
C部詳細



D部詳細

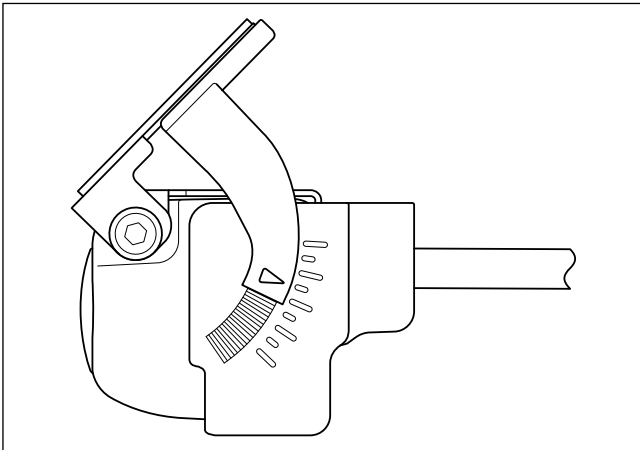


E部詳細



※カメラの取付、ドライブレコーダー本体の取付の詳細は、“共通取付要領”を参照してください。

カメラの取付角度

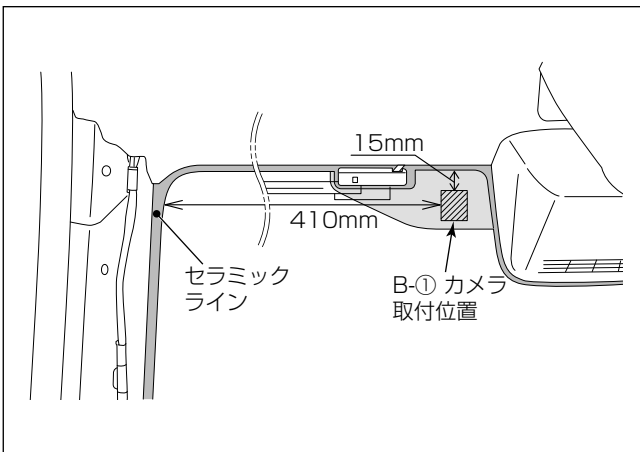


- B-①カメラは、図に示す角度で取り付けてください。

注記

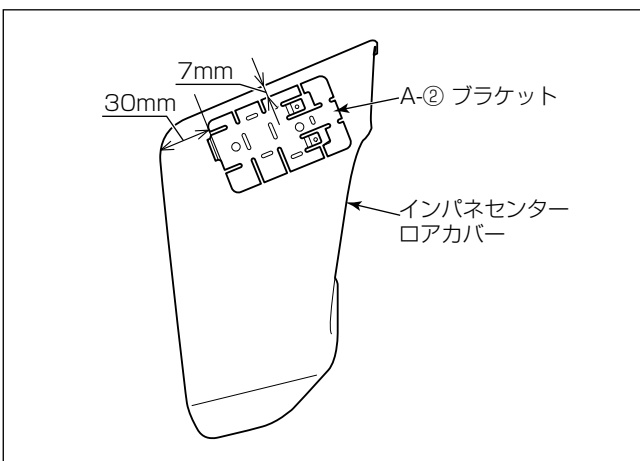
角度は、推奨値です。取り付け後カメラ映像を確認し、映像の下側にボンネットが映っていない場合は1目盛り分B-①カメラの角度を下げてください。また、カメラ映像の1/4以上をボンネットが占めている場合は、1目盛り分B-①カメラの角度を上げてください。

カメラの取付位置



- フロントウインドウ中央左側に取り付けます。

ドライブレコーダー本体の取付位置



- インパネセンターロアカバーの左側面にA-②ブラケットを貼り付け、D-②タッピングネジで締めて固定します。

注記

- A-②ブラケットは、貼付面が平らでない場合、貼付面に沿ってあらかじめ曲げておかないとはがれる可能性があります。曲げてから貼り付けてください。
- 他の用品と取付位置が重なる場合は、A-①ドライブレコーダー本体の取付位置を調整してください。その際、グローブボックスなどの可動部分には貼らず、以下のような位置に貼り付けてください。
  - 運転に支障の出ない位置
  - A-③microSDHCカードの抜き差しができる位置
  - 足などが当たりにくい位置
  - シートを倒した時に干渉しない位置

**ケーブル等の接続**

- “共通取付要領”を参照して各結線を行います。

**⚠ 警告**

部品の締め忘れ（緩み）がないか、再度確認してください。また、車両ハーネスおよび配線したコードの無理な押し込みや、噛み込みがないか点検してください。断線、切断などで火災、感電の原因となります。

**注記**

最後に、ヘッドランプ、ブレーキランプ、警告灯などに異常がないか確認を行ってください。

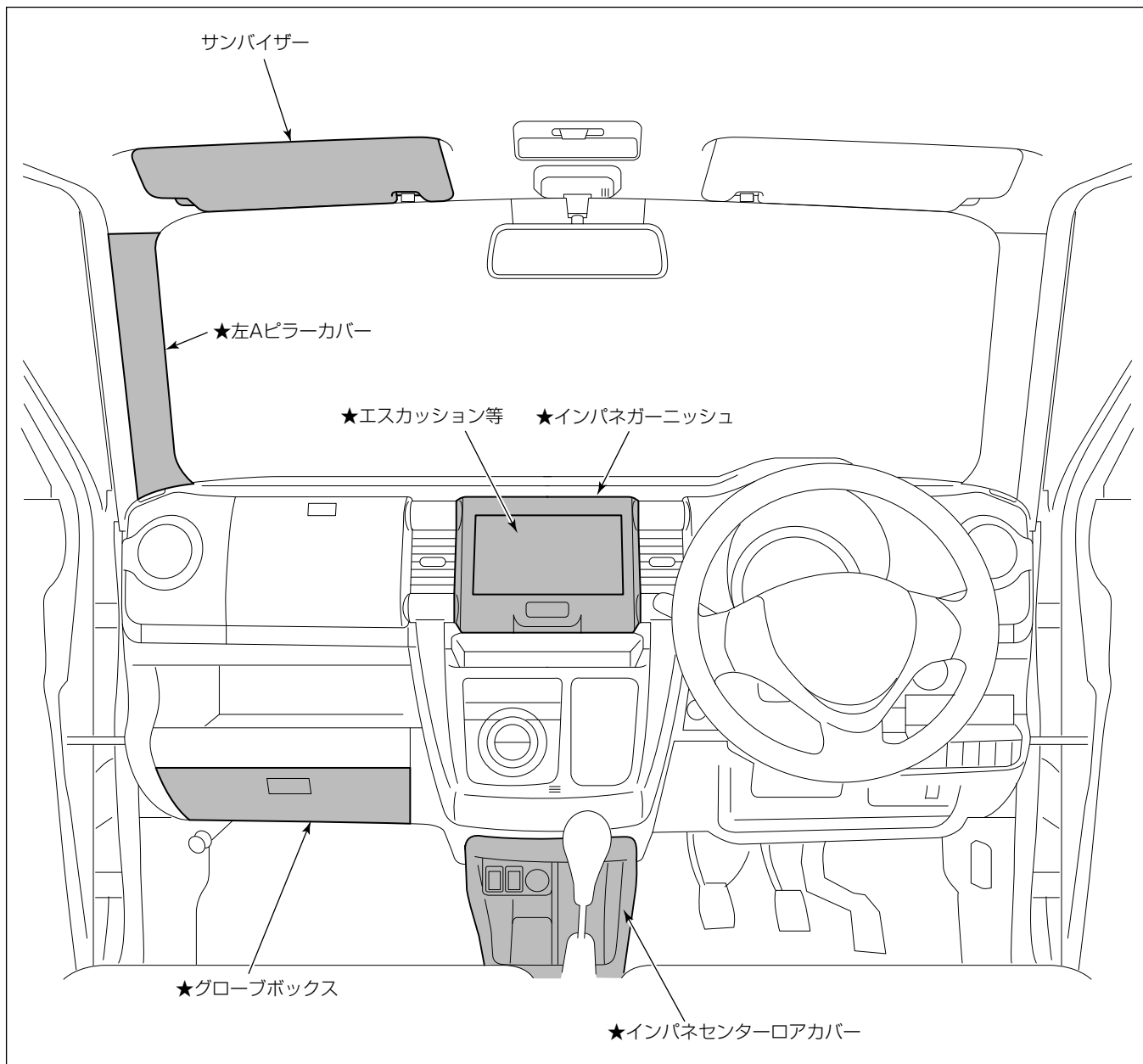
ハスラー

取り外し部品一覧

下図に示す車両部品（■部）を取り外します。

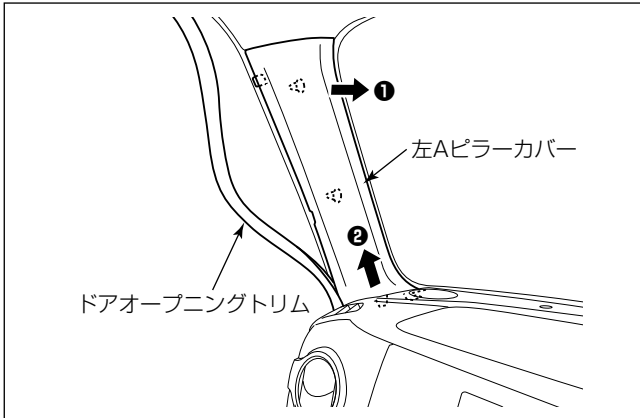
👉アドバイス

名称に“★”の付いている部品は、“車両部品の取り外し”に詳細図が記載されています。

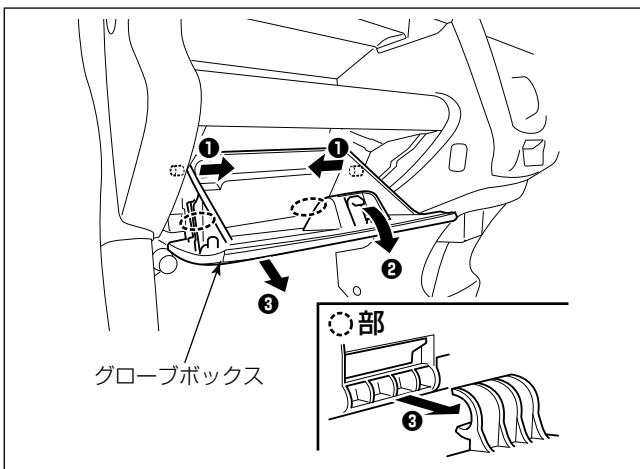




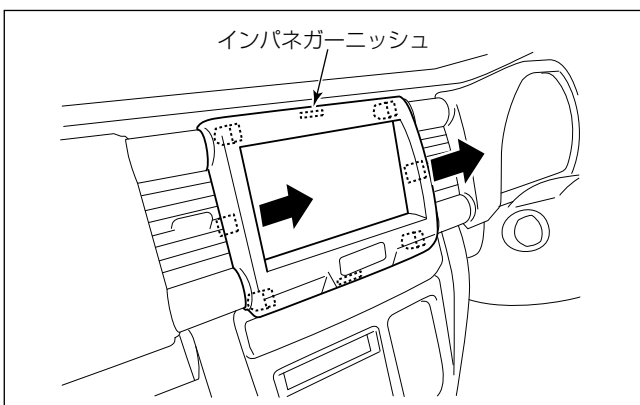
車両部品の取り外し



- (1) サンバイザーを取り外します。
- (2) ドアオープニングトリムをめくり、左のAピラーカバーを取り外します。



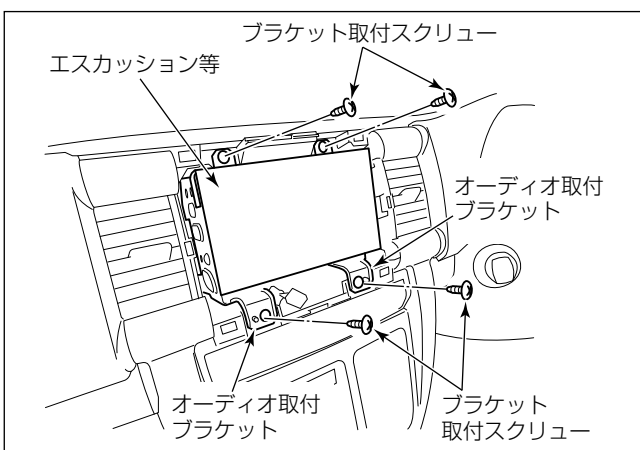
- (3) グローブボックスを取り外します。



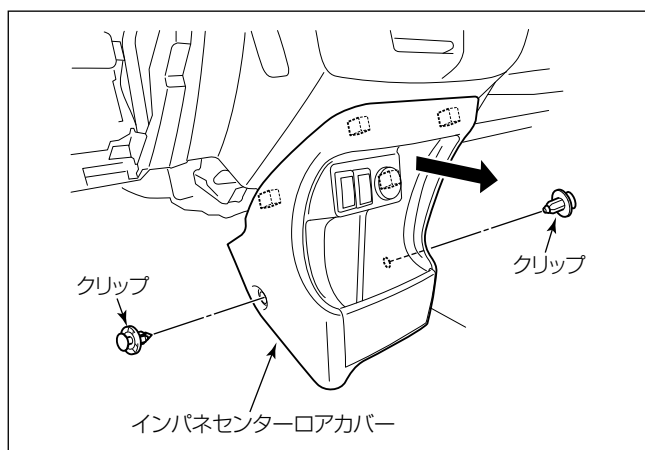
注記

CVT車は、シフトノブを操作して最下段の位置に固定してから作業を行ってください。

- (4) インパネガーニッシュを取り外します。
- (5) インパネガーニッシュからハザードスイッチ用配線を外します。

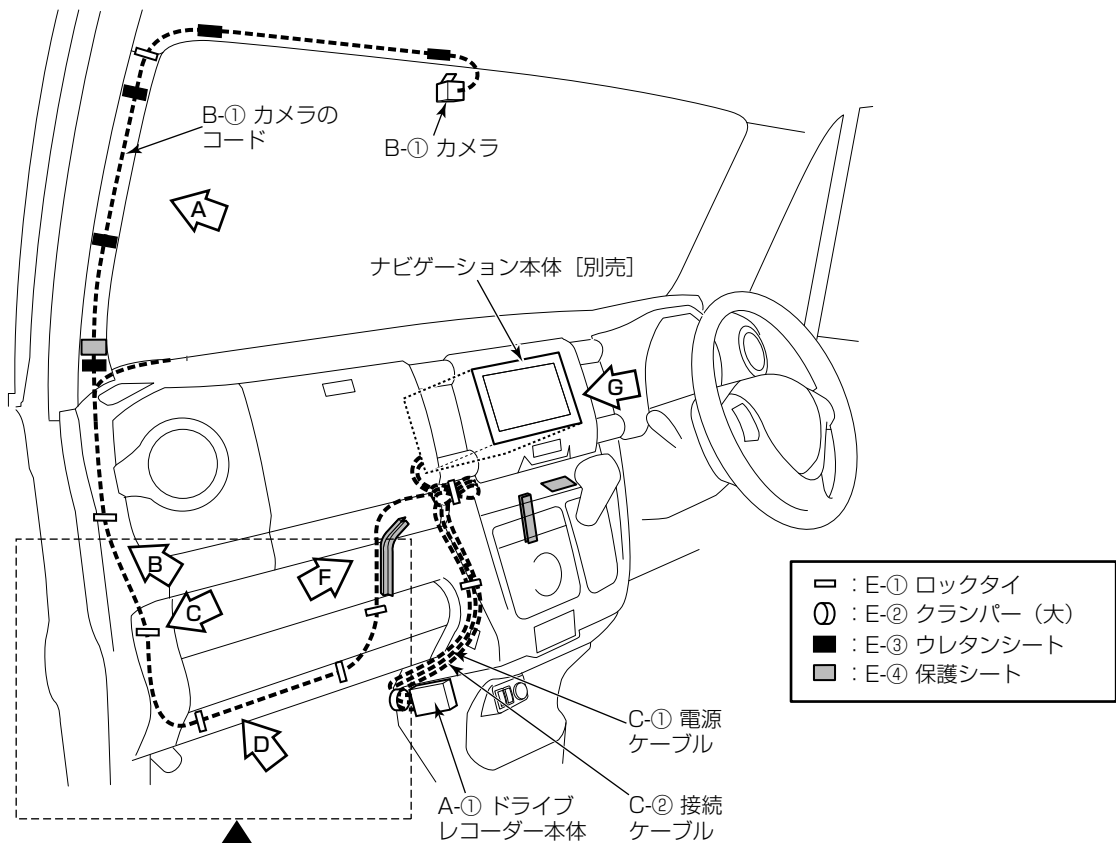


- (6) ブラケット取付スクリュー 4本を外し、インストールメントパネルからオーディオ取付ブラケットを取り外します。
- (7) エスカッション等からオーディオ用配線を取り外します。



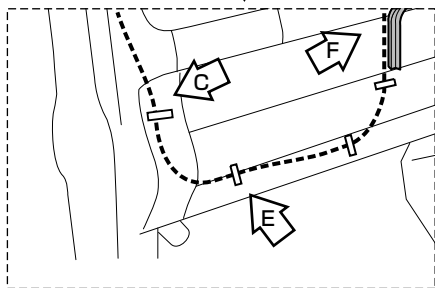
- (8) クリップ2個を外し、インパネセンターロアカバーを取り外します。
- (9) シートヒータースイッチからシートヒータースイッチ用配線を外します。

取付概要

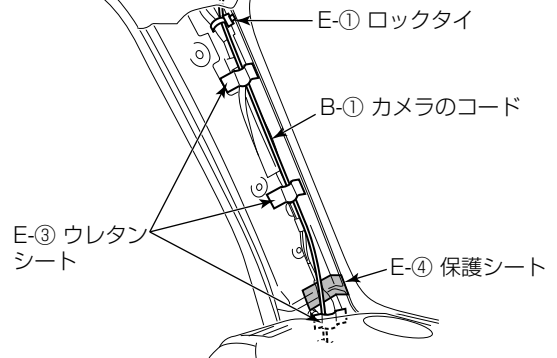


注記

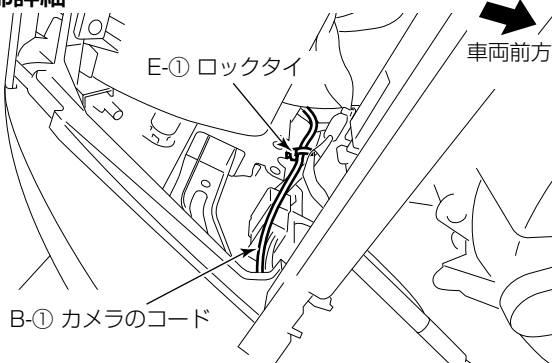
装備等により車両ハーネスが一部異なります。取り付ける車両に応じていずれかの配線経路、固定位置を選択し作業してください。



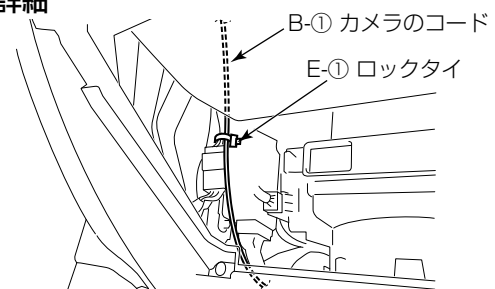
A 部詳細



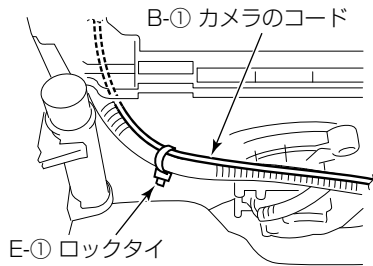
B 部詳細



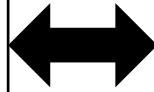
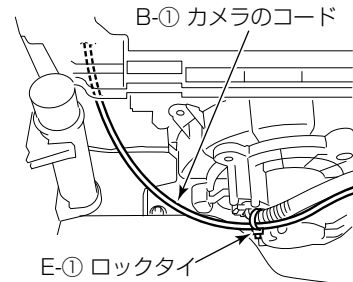
C 部詳細



D 部詳細



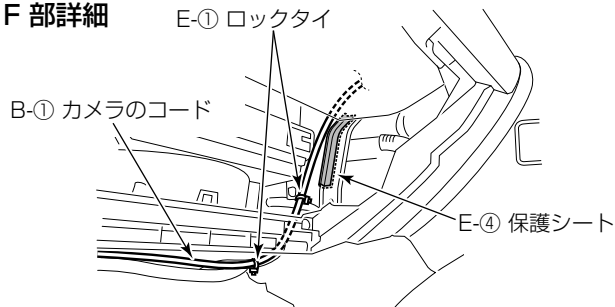
E 部詳細



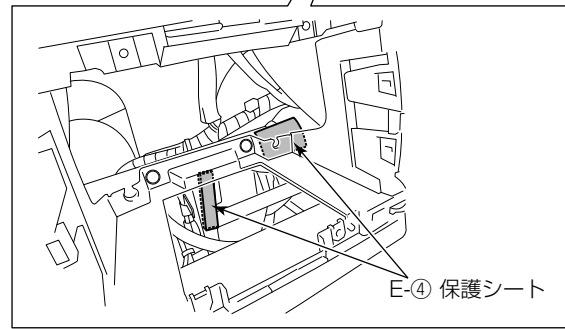
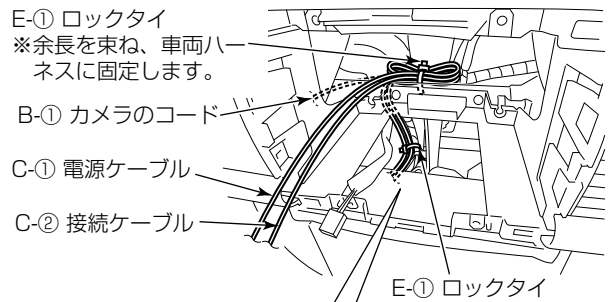
注記

装備等により車両ハーネスが一部異なります。取り付ける車両に応じていずれかの配線経路、固定位置を選択し作業してください。

F 部詳細

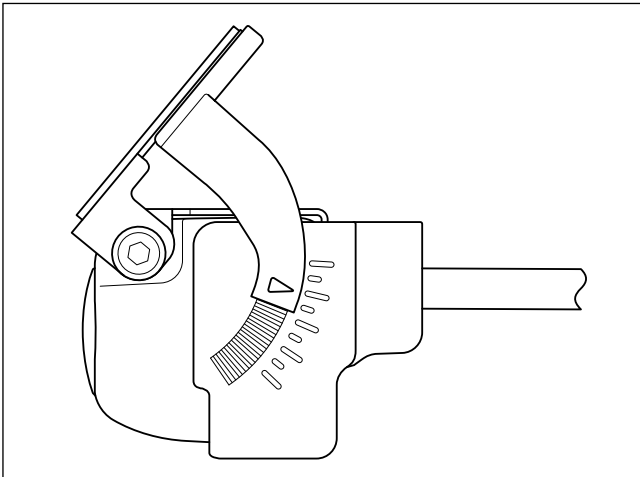


G 部詳細



※カメラの取付、ドライブレコーダー本体の取付の詳細は、“共通取付要領”を参照してください。

カメラの取付角度

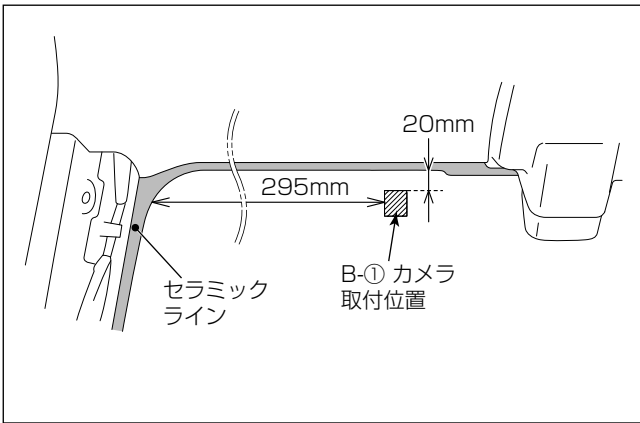


- B-①カメラは、図に示す角度で取り付けてください。

注記

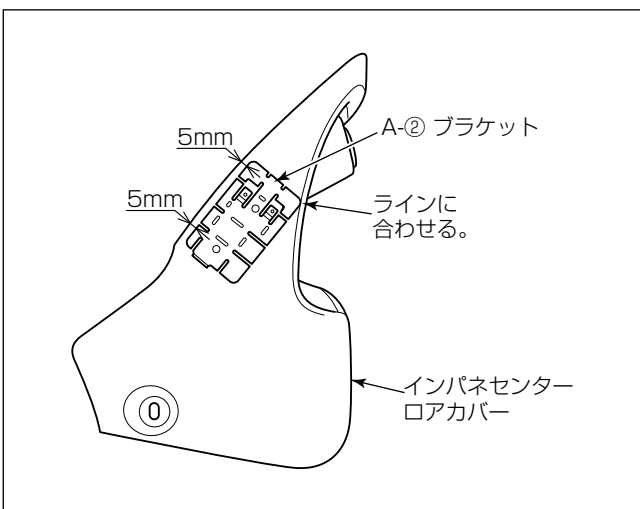
角度は、推奨値です。取り付け後カメラ映像を確認し、映像の下側にボンネットが映っていない場合は1目盛り分B-①カメラの角度を下げてください。また、カメラ映像の1/4以上をボンネットが占めている場合は、1目盛り分B-①カメラの角度を上げてください。

カメラの取付位置



- フロントウインドウ中央左側に取り付けます。

ドライブレコーダー本体の取付位置



- インパネセンターロアカバーの左側面にA-②ブラケットを貼り付け、D-②タッピングネジで締めて固定します。

注記

- A-②ブラケットは、貼付面が平らでない場合、貼付面に沿ってあらかじめ曲げておかないとはがれる可能性があります。曲げてから貼り付けてください。
- 他の用品と取付位置が重なる場合は、A-①ドライブレコーダー本体の取付位置を調整してください。その際、グローブボックスなどの可動部分には貼らず、以下のような位置に貼り付けてください。
  - 運転に支障の出ない位置
  - A-③microSDHCカードの抜き差しができる位置
  - 足などが当たりにくい位置
  - シートを倒した時に干渉しない位置

**ケーブル等の接続**

- “共通取付要領”を参照して各結線を行います。

**⚠ 警告**

部品の締め忘れ（緩み）がないか、再度確認してください。また、車両ハーネスおよび配線したコードの無理な押し込みや、噛み込みがないか点検してください。断線、切断などで火災、感電の原因となります。

**注記**

最後に、ヘッドランプ、ブレーキランプ、警告灯などに異常がないか確認を行ってください。

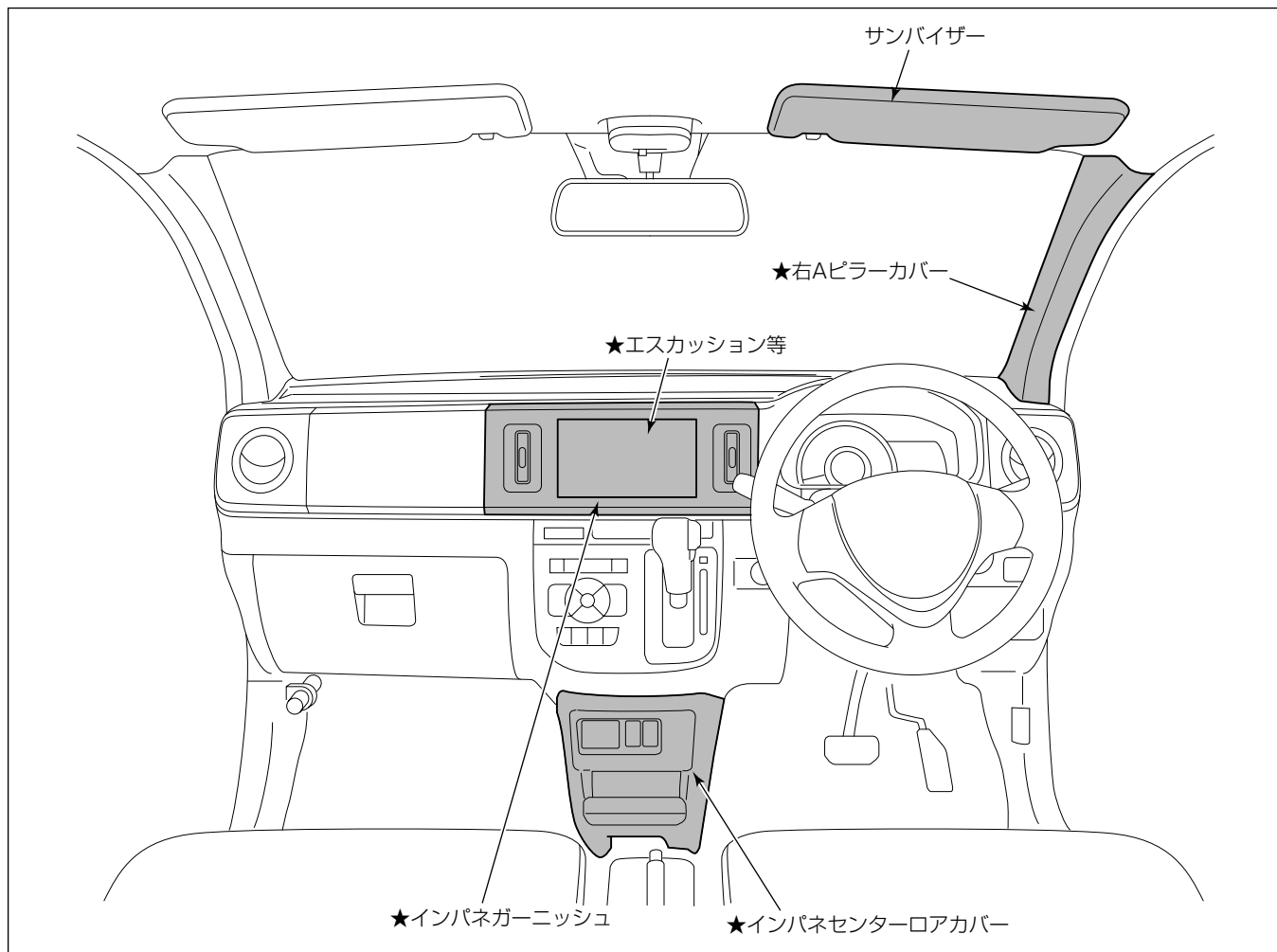
アルト

取り外し部品一覧

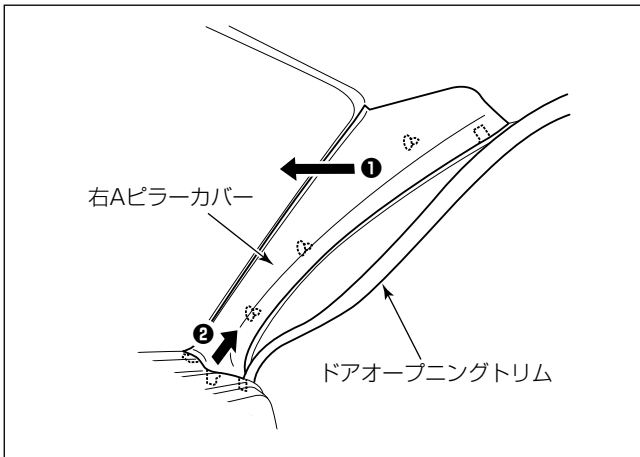
下図に示す車両部品（■部）を取り外します。

👉アドバイス

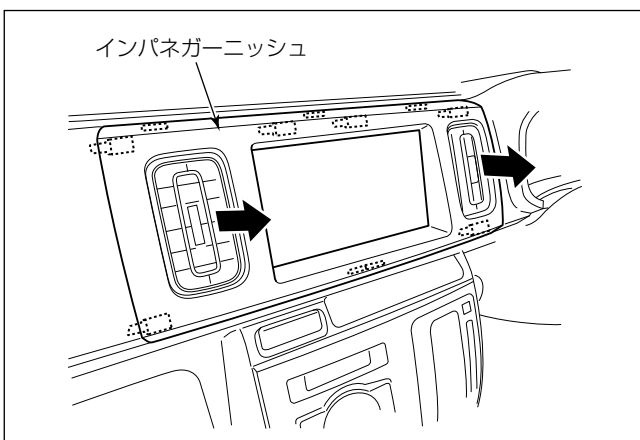
名称に“★”の付いている部品は、“車両部品の取り外し”に詳細図が記載されています。



車両部品の取り外し



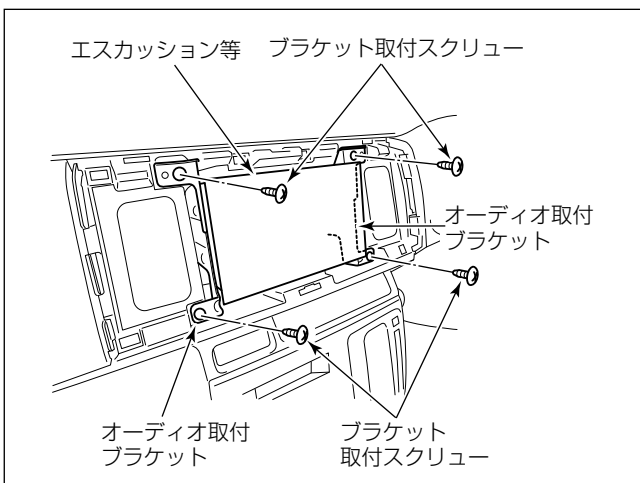
- (1) サンバイザーを取り外します。
- (2) ドアオープニングトリムをめくり、右のAピラーカバーを取り外します。



注記

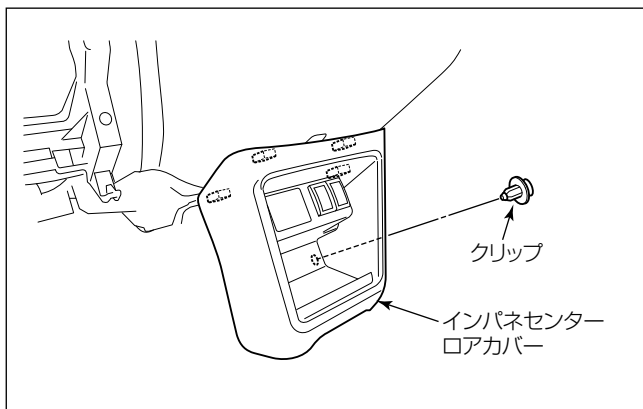
シフトノブを操作して最下段の位置に固定してから作業を行ってください。

- (3) インパネガーニッシュを取り外します。



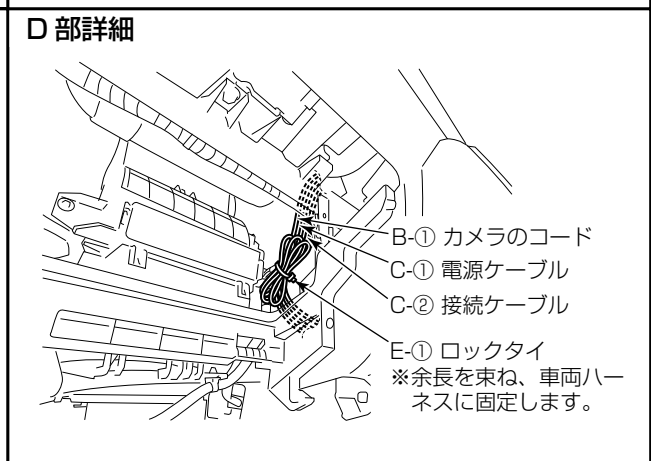
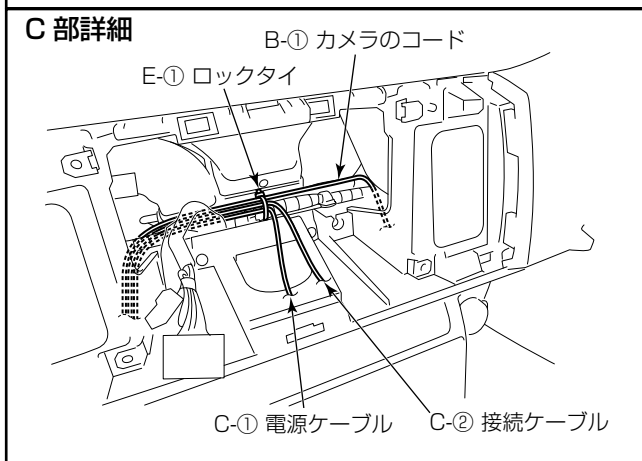
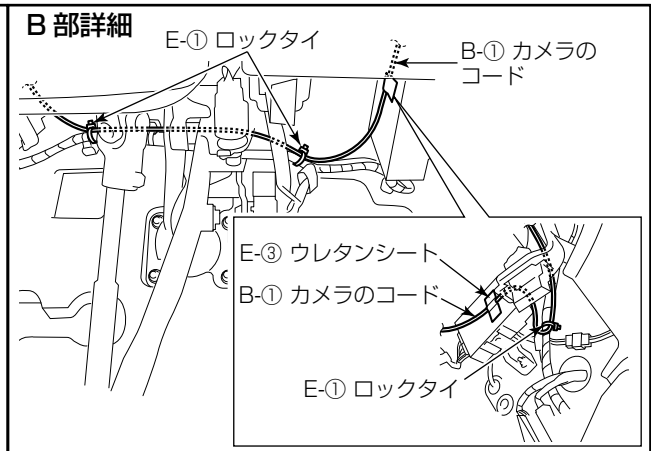
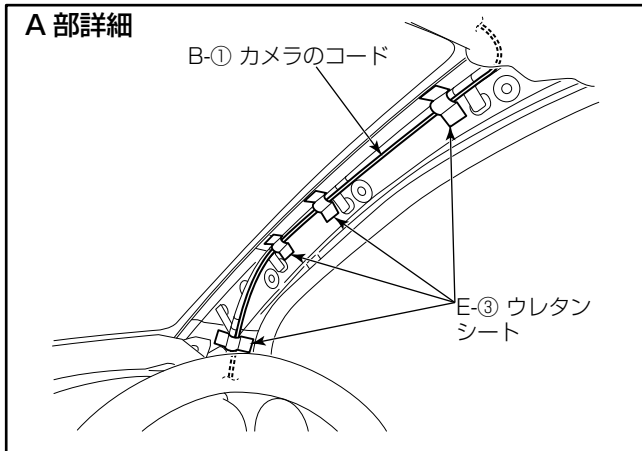
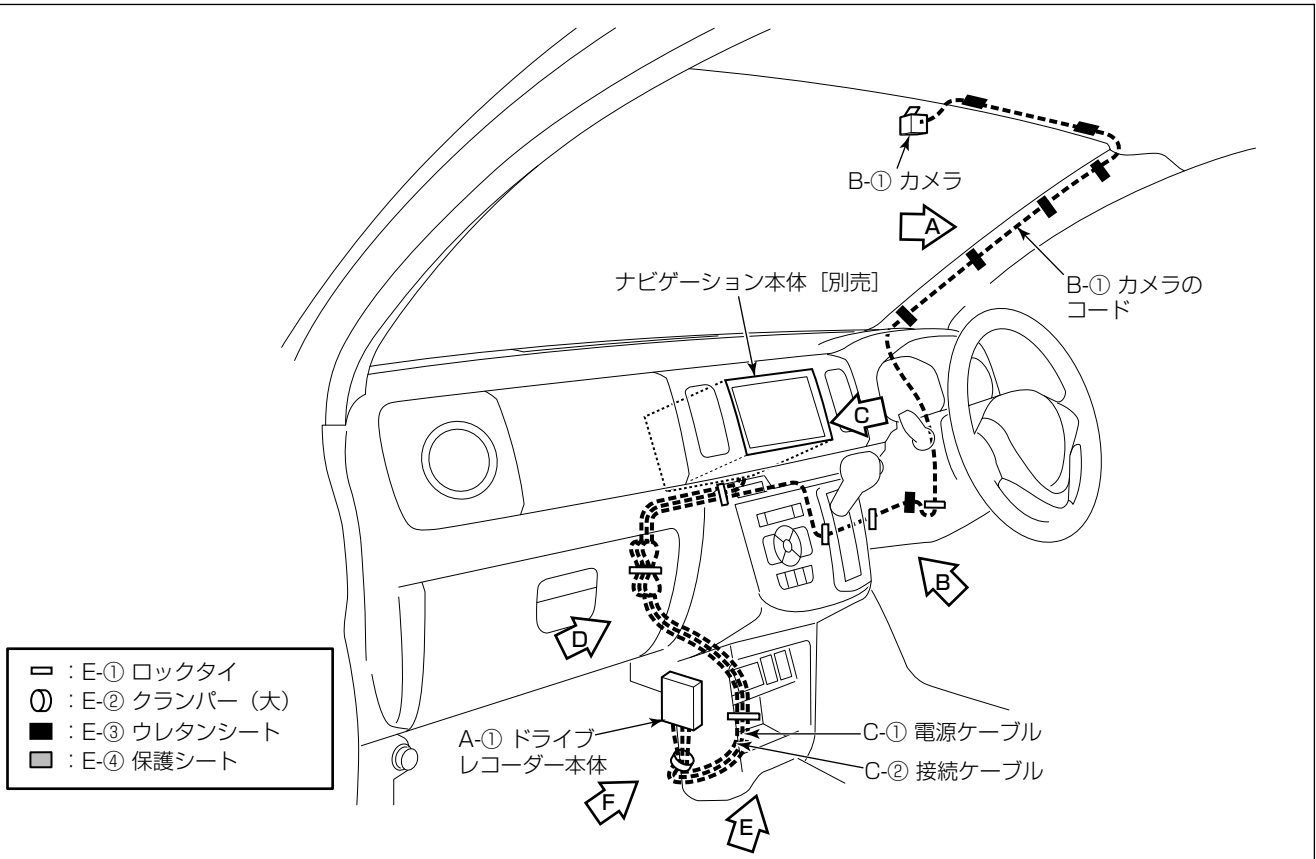
- (4) ブラケット取付スクリュー 4本を外し、インストールパネルからオーディオ取付ブラケットを取り外します。
- (5) エスカッションからオーディオ用配線を取り外します。



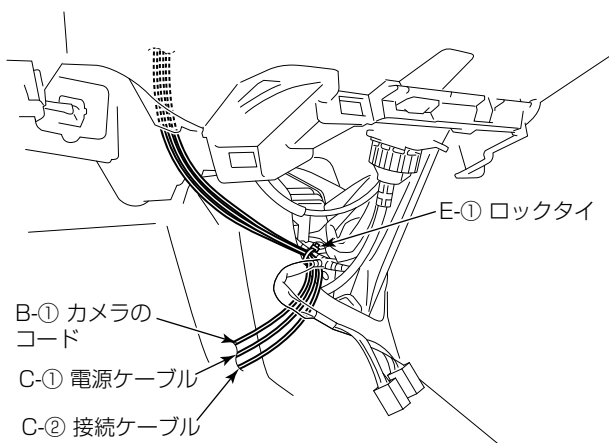


- (6) クリップ1個を外し、インパネセンターロアカバーを取り外します。
- (7) シートヒータースイッチからシートヒータースイッチ用配線を外します。

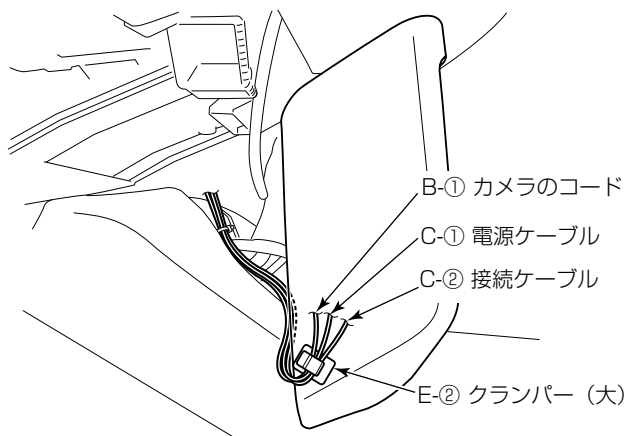
取付概要



E部詳細

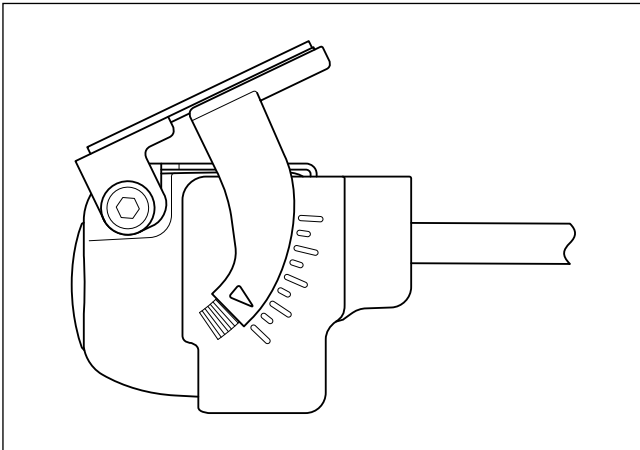


F部詳細



※カメラの取付、ドライブレコーダー本体の取付の詳細は、“共通取付要領”を参照してください。

カメラの取付角度

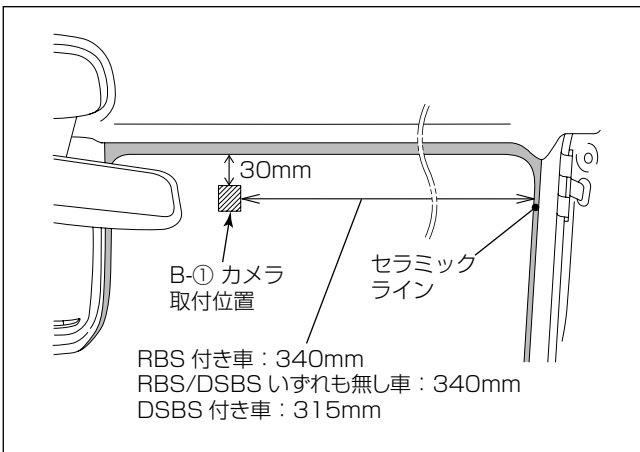


- B-①カメラは、図に示す角度で取り付けてください。

注記

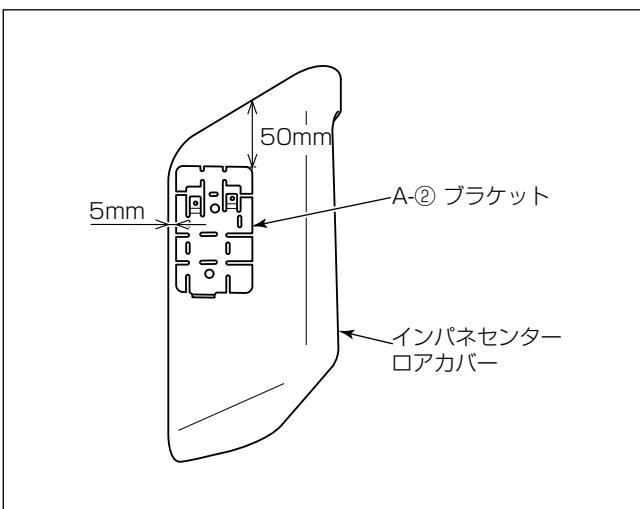
角度は、推奨値です。取り付け後カメラ映像を確認し、映像の下側にボンネットが映っていない場合は1目盛り分B-①カメラの角度を下げてください。また、カメラ映像の1/4以上をボンネットが占めている場合は、1目盛り分B-①カメラの角度を上げてください。

カメラの取付位置



- フロントウインドウ中央右側に取り付けます。

ドライブレコーダー本体の取付位置



- インパネセンターロアカバーの左側面にA-②ブラケットを貼り付け、D-②タッピングネジで締めて固定します。

注記

- A-②ブラケットは、貼付面が平らでない場合、貼付面に沿ってあらかじめ曲げておかないとはがれる可能性があります。曲げてから貼り付けてください。
- 他の用品と取付位置が重なる場合は、A-①ドライブレコーダー本体の取付位置を調整してください。その際、グローブボックスなどの可動部分には貼らず、以下のような位置に貼り付けてください。
  - 運転に支障の出ない位置
  - A-③ microSDHC カードの抜き差しができる位置
  - 足などが当たりにくい位置
  - シートを倒した時に干渉しない位置

**ケーブル等の接続**

- “共通取付要領”を参照して各結線を行います。

**⚠ 警告**

部品の締め忘れ（緩み）がないか、再度確認してください。また、車両ハーネスおよび配線したコードの無理な押し込みや、噛み込みがないか点検してください。断線、切断などで火災、感電の原因となります。

**注記**

最後に、ヘッドランプ、ブレーキランプ、警告灯などに異常がないか確認を行ってください。

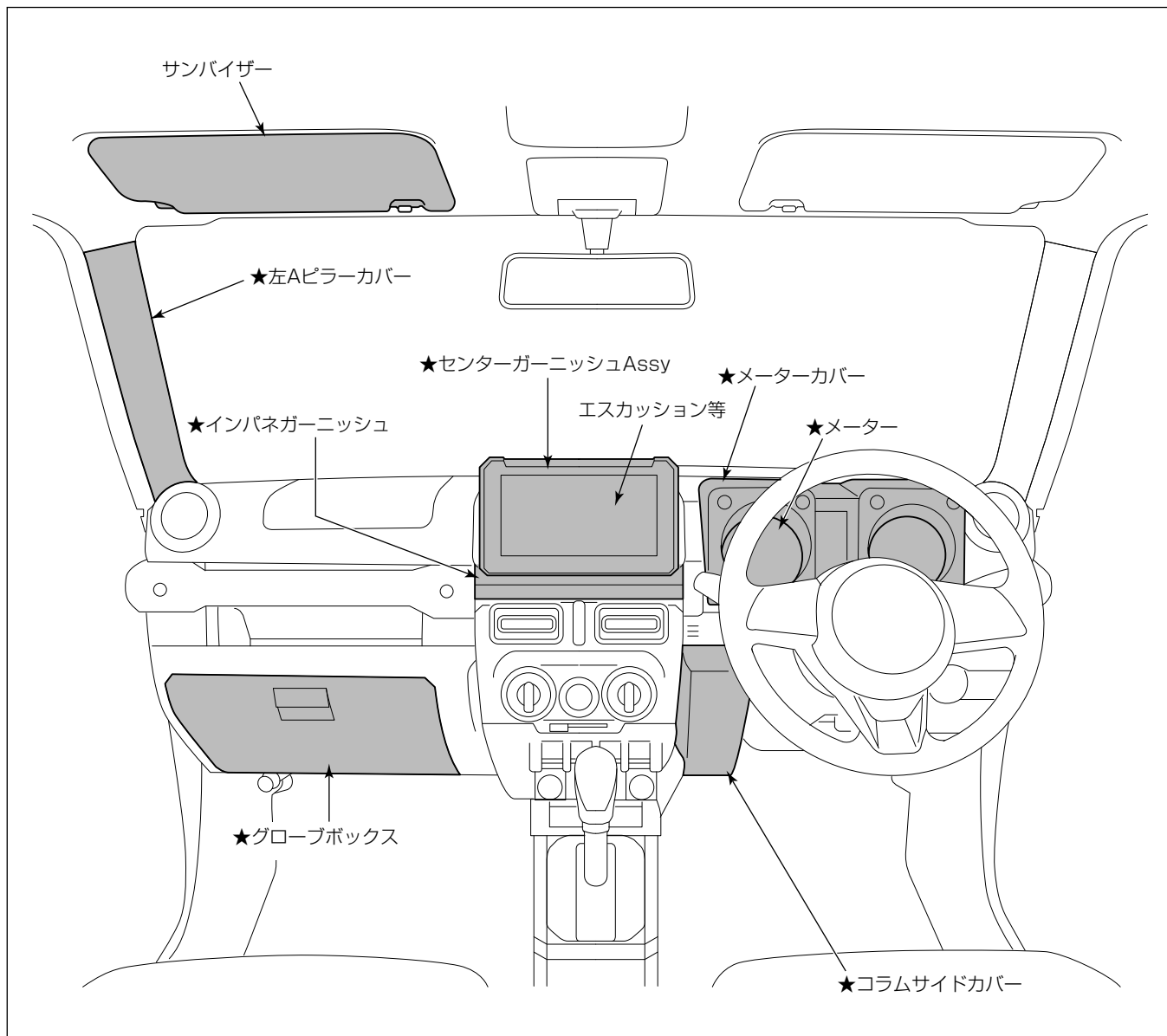
ジムニー／ジムニーシエラ

取り外し部品一覧

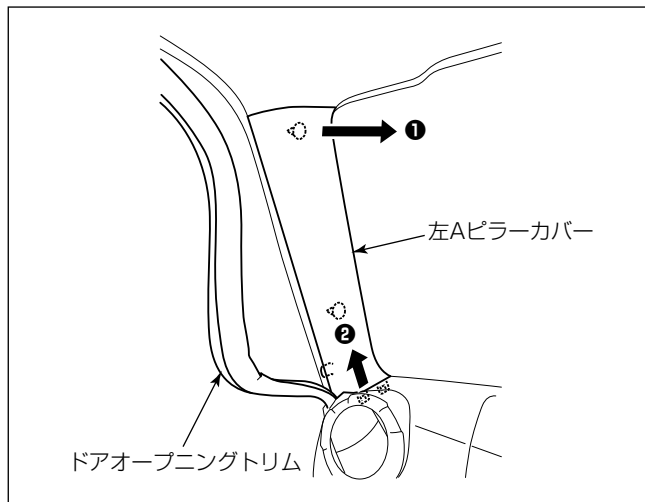
下図に示す車両部品（■部）を取り外します。

👉アドバイス

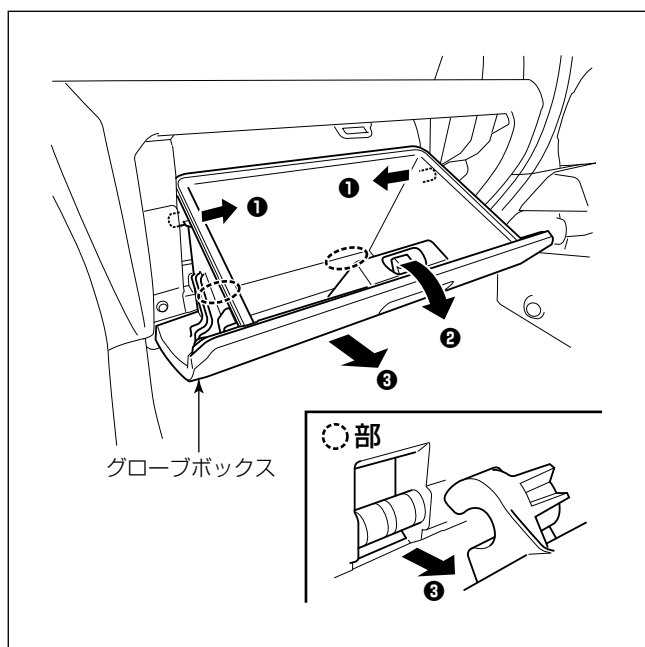
名称に“★”の付いている部品は、“車両部品の取り外し”に詳細図が記載されています。



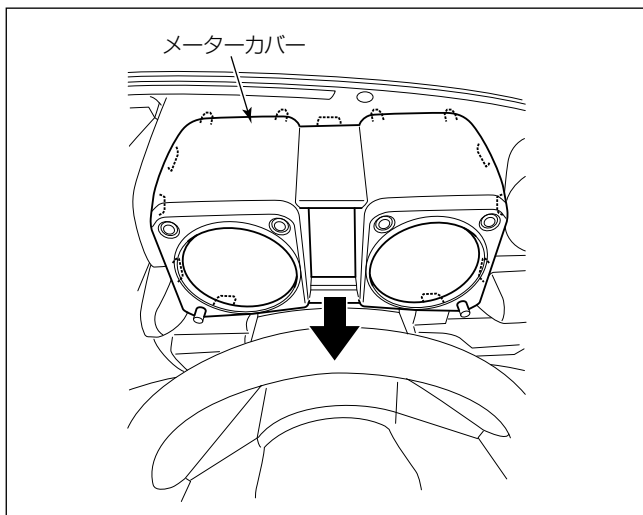
車両部品の取り外し



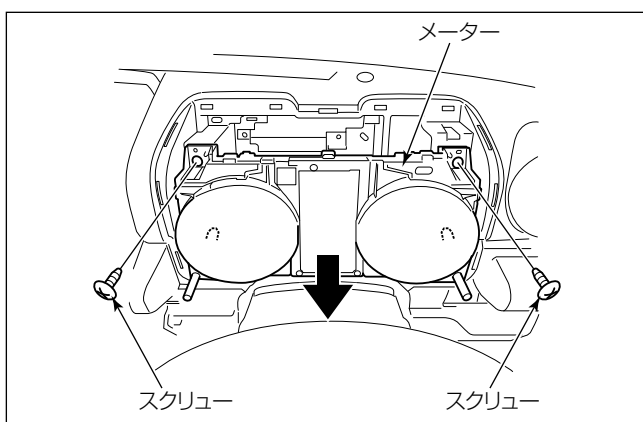
- (1) サンバイザーを取り外します。
- (2) ドアオープニングトリムをめくり、左のAピラーカバーを取り外します。



- (3) グローブボックスを取り外します。

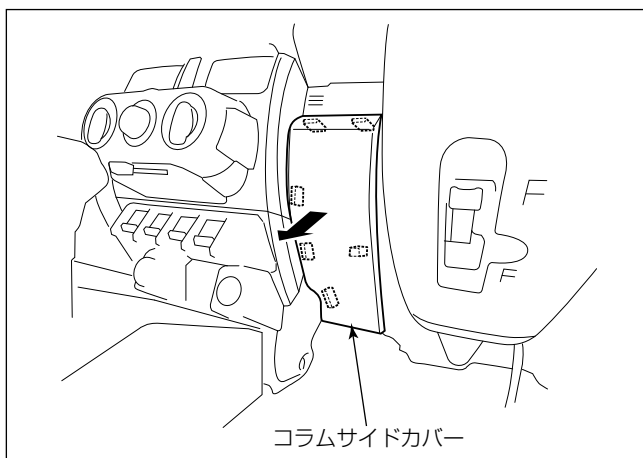


(4) メーターカバーを取り外します。

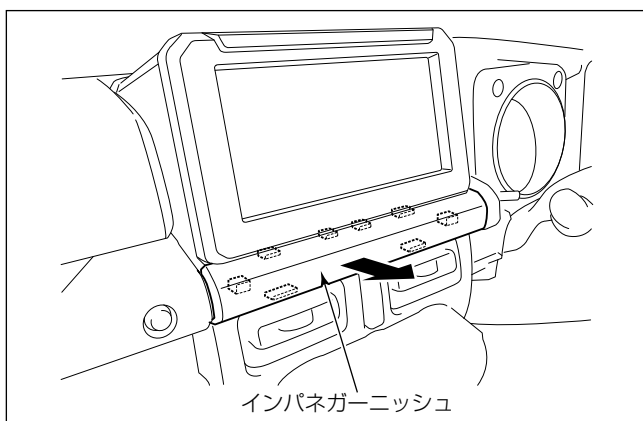


(5) スクリュー (2本) を外し、メーターを取り外します。

(6) メーターからメーター用配線を外します。

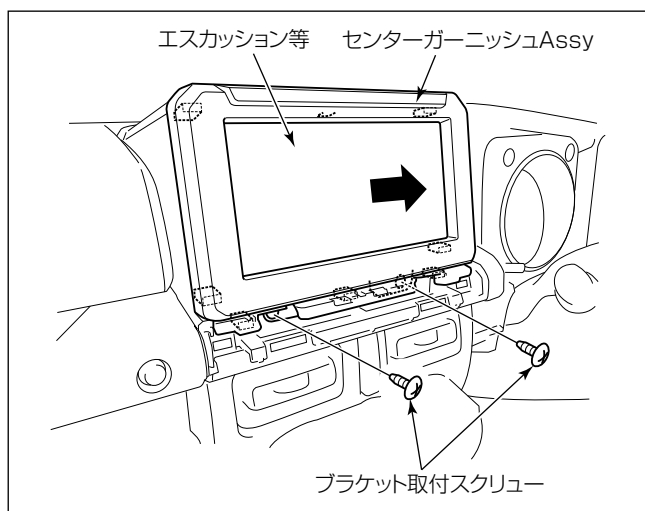


(7) コラムサイドカバーを取り外します。



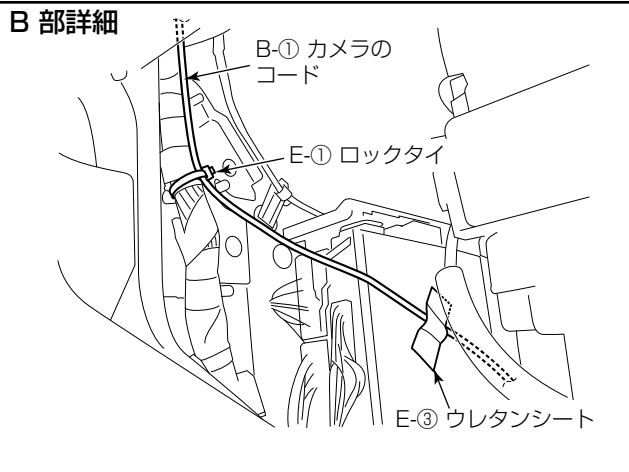
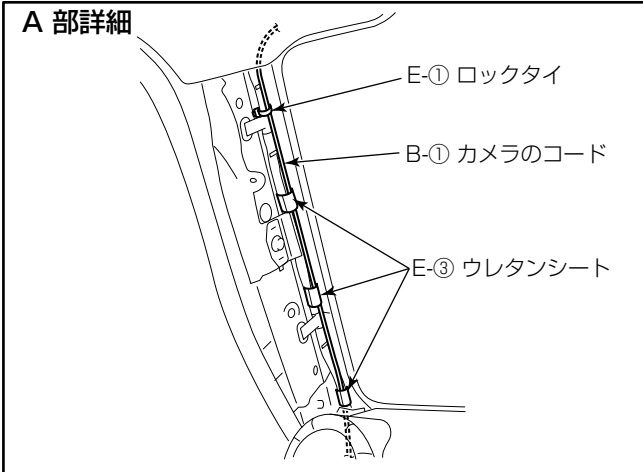
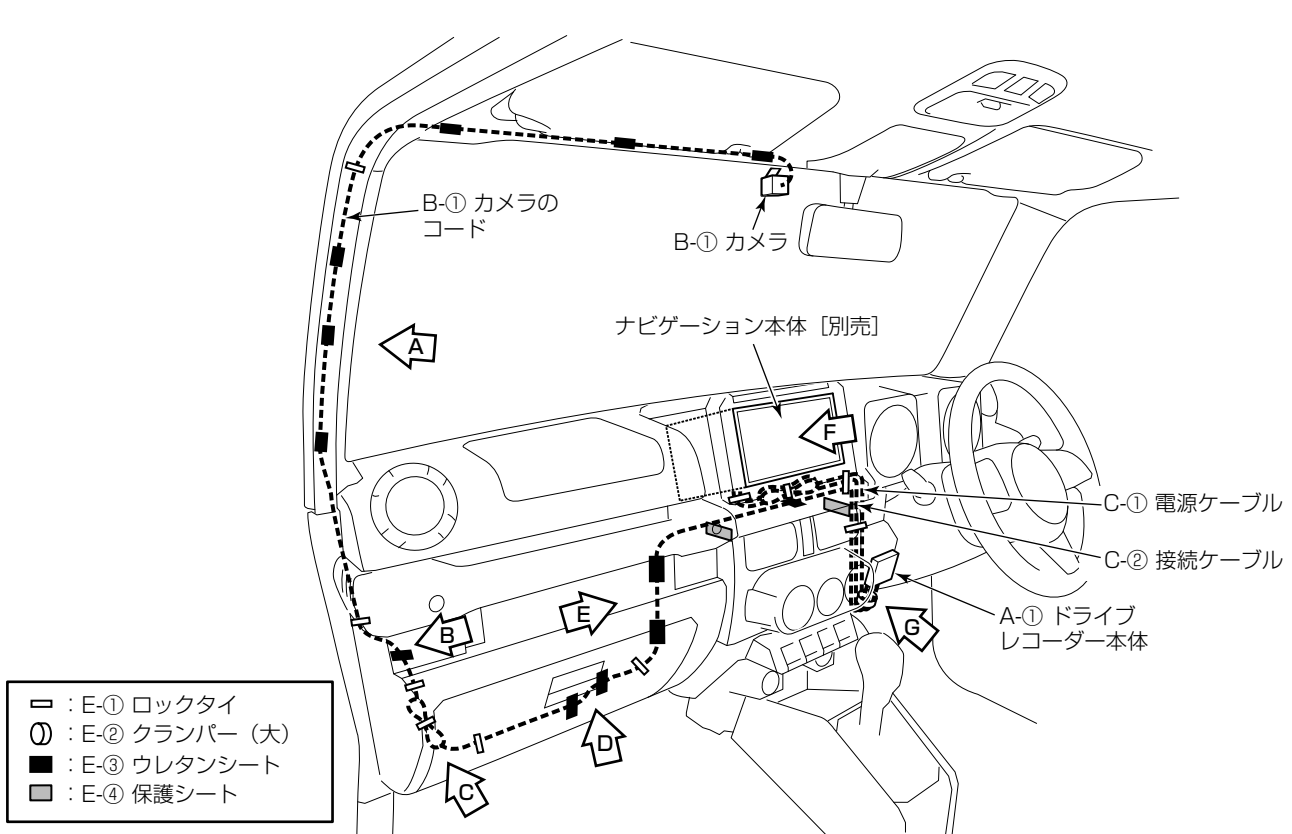
(8) インパネガーニッシュを取り外します。



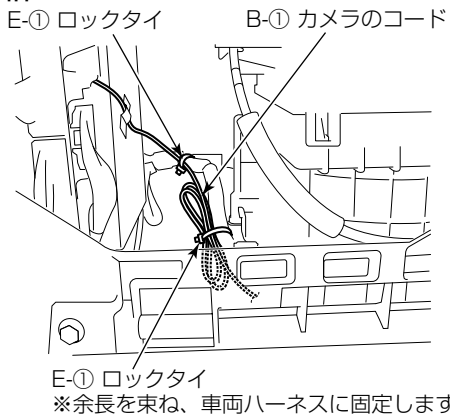


- (9) センターガーニッシュ Assy からブラケット取付スクリュー 2本を取り外します。
- (10) センターガーニッシュ Assy を引き出し、オーディオ用配線を取り外します。

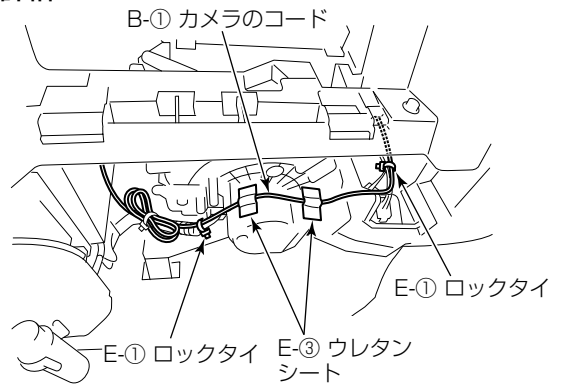
取付概要



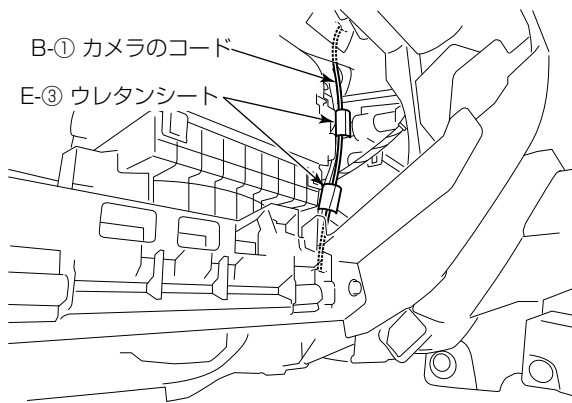
C 部詳細



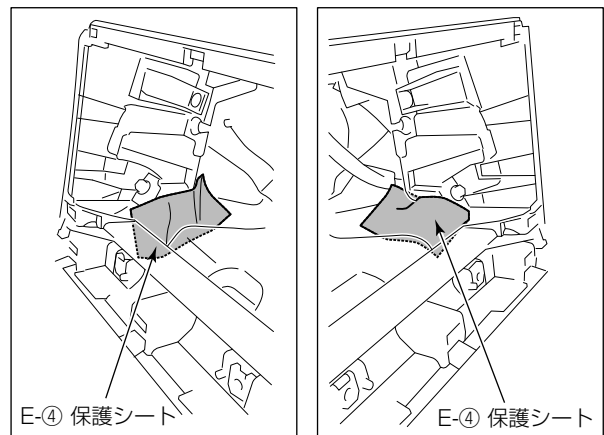
D 部詳細



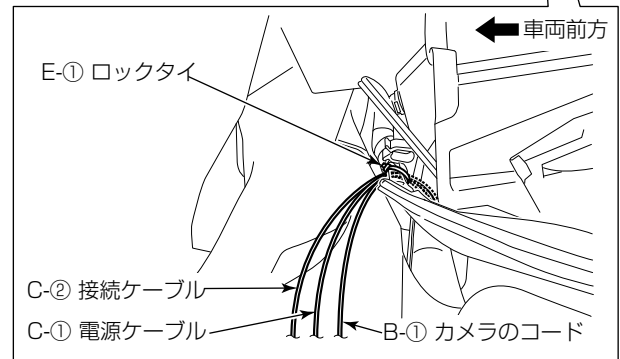
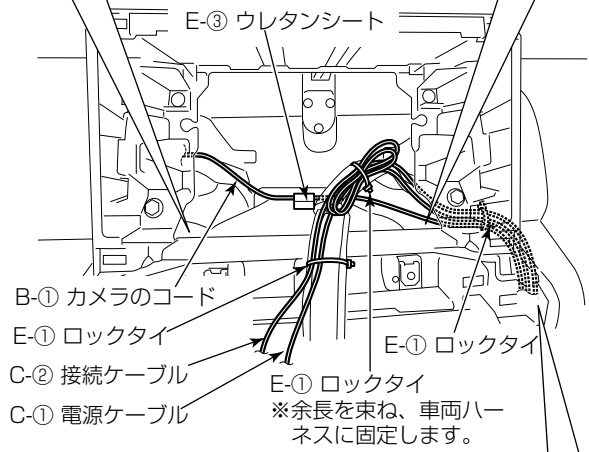
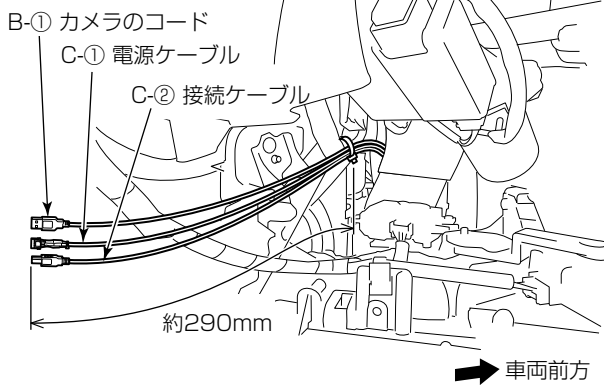
E 部詳細



F 部詳細

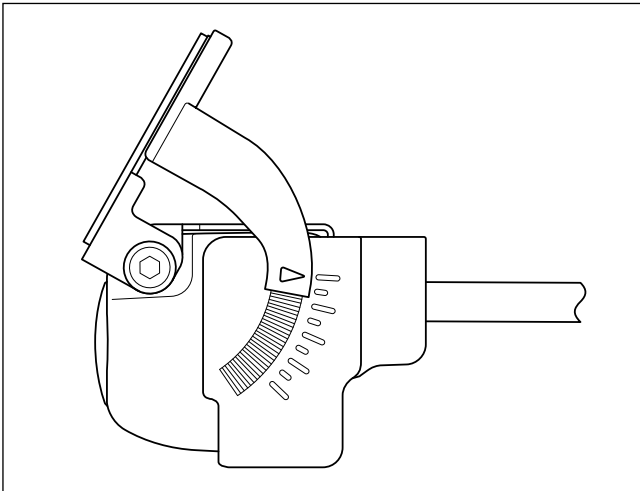


G 部詳細



※カメラの取付、ドライブレコーダー本体の取付の詳細は、“共通取付要領”を参照してください。

カメラの取付角度

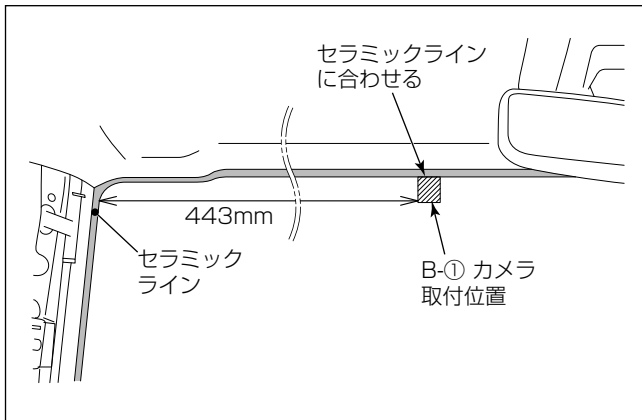


- B-①カメラは、図に示す角度で取り付けてください。

注記

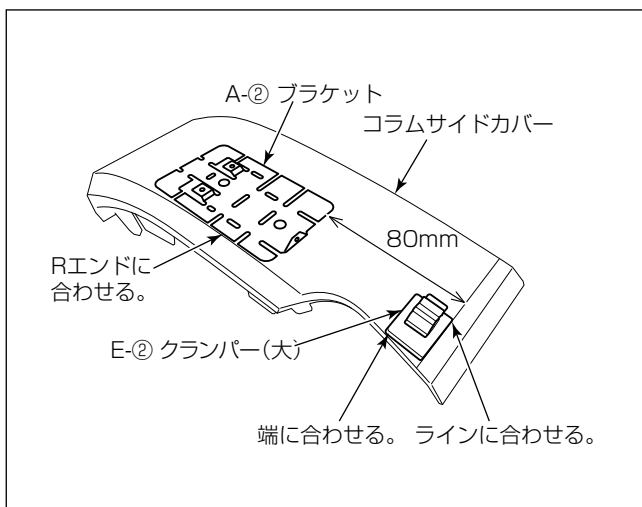
角度は、推奨値です。取り付け後カメラ映像を確認し、映像の下側にボンネットが映っていない場合は1目盛り分B-①カメラの角度を下げてください。また、カメラ映像の1/4以上をボンネットが占めている場合は、1目盛り分B-①カメラの角度を上げてください。

カメラの取付位置



- フロントウインドウ中央左側に取り付けます。

ドライブレコーダー本体の取付位置



- (1) コラムサイドカバーにA-②ブラケットを貼り付け、D-②タッピングネジで締めて固定します。
- (2) E-②クランパー（大）を取り付けます。
- (3) コラムサイドカバーを復元しながらA-①ドライブレコーダー本体を取り付けます。

注記

- A-②ブラケットは、貼付面が平らでない場合、貼付面に沿ってあらかじめ曲げておかないとはがれる可能性があります。曲げてから貼り付けてください。
- 他の用品と取付位置が重なる場合は、A-①ドライブレコーダー本体の取付位置を調整してください。その際、グローブボックスなどの可動部分には貼らず、以下のような位置に貼り付けてください。
  - 運転に支障の出ない位置
  - A-③ microSDHC カードの抜き差しができる位置
  - 足などが当たりにくい位置
  - シートを倒した時に干渉しない位置

**ケーブル等の接続**

- “共通取付要領”を参照して各結線を行います。

**⚠ 警告**

部品の締め忘れ（緩み）がないか、再度確認してください。また、車両ハーネスおよび配線したコードの無理な押し込みや、噛み込みがないか点検してください。断線、切断などで火災、感電の原因となります。

**注記**

最後に、ヘッドランプ、ブレーキランプ、警告灯などに異常がないか確認を行ってください。

エブリイワゴン／エブリイ

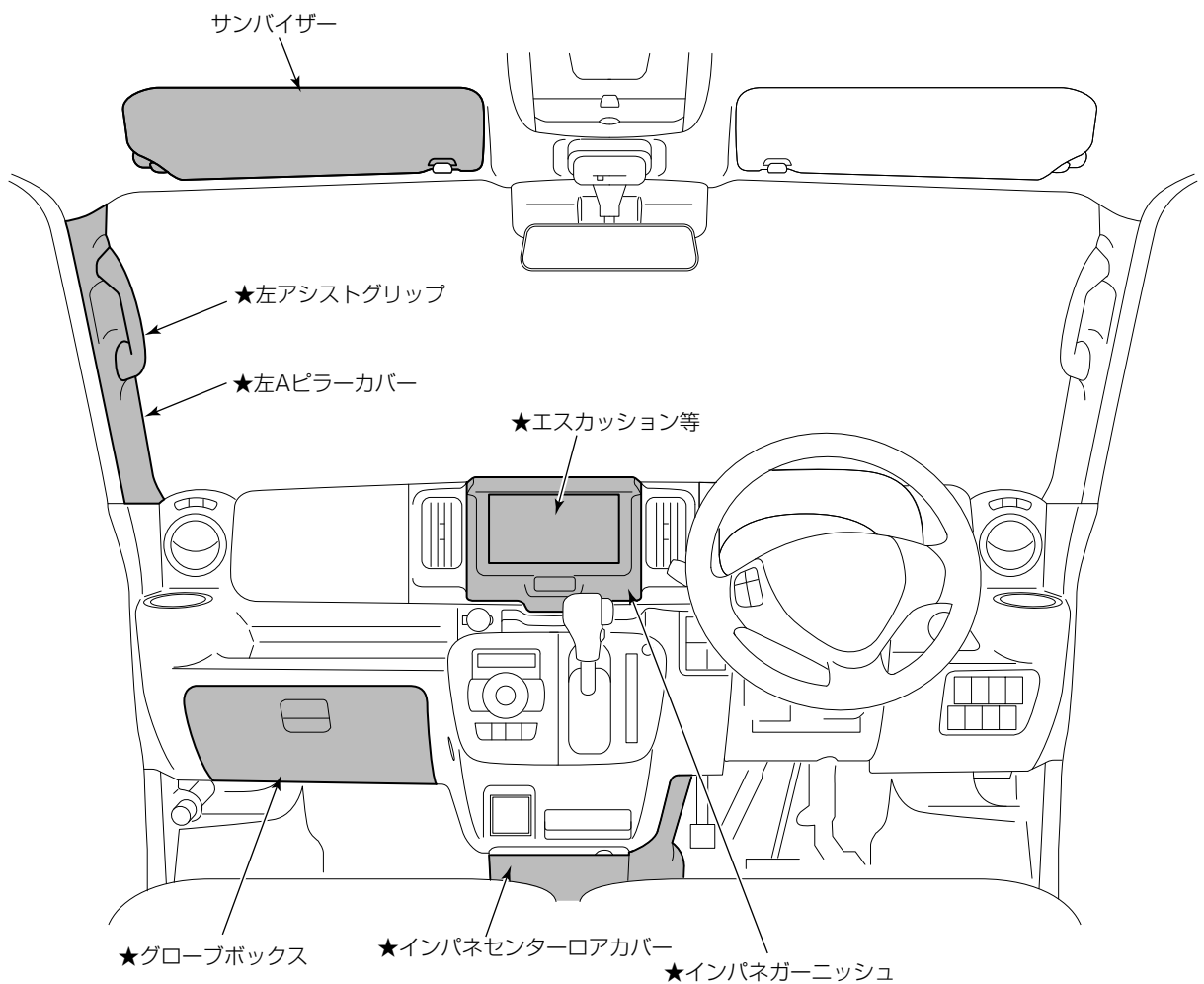
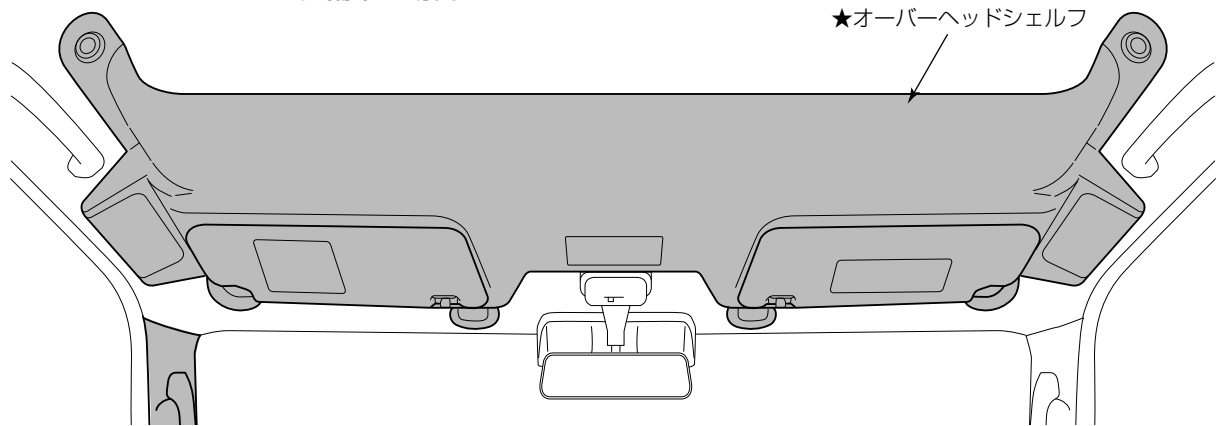
取り外し部品一覧

下図に示す車両部品（■部）を取り外します。

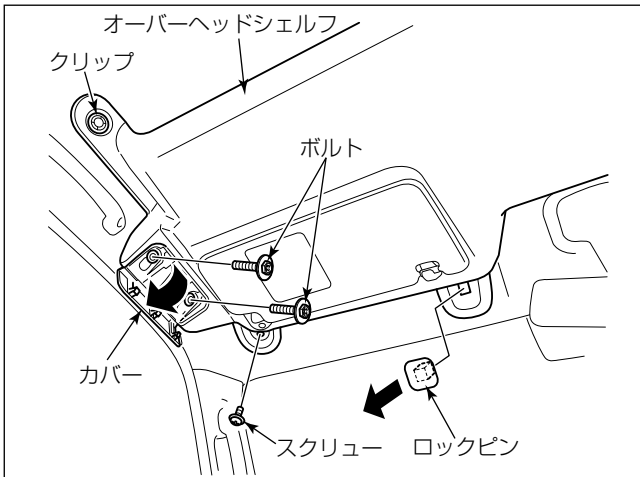
👍アドバイス

名称に“★”の付いている部品は、“車両部品の取り外し”に詳細図が記載されています。

オーバーヘッドシェルフ装備車の場合



車両部品の取り外し



■ オーバーヘッドシェルフ非装備車

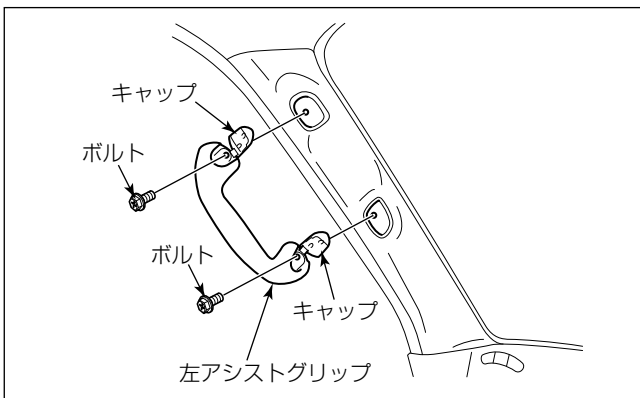
- (1) サンバイザーを取り外します。

■ オーバーヘッドシェルフ装備車

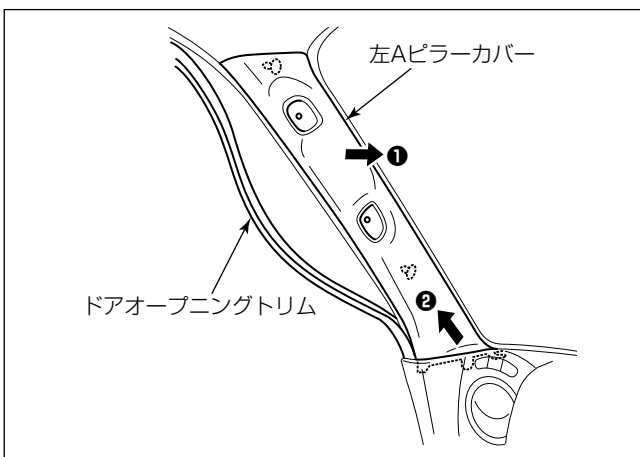
- (2) 左右のロックピン、スクリューおよびクリップを取り外します。  
 (3) カバーを開け左右のボルト（各2本）を外し、オーバーヘッドシェルフを取り外します。

注記

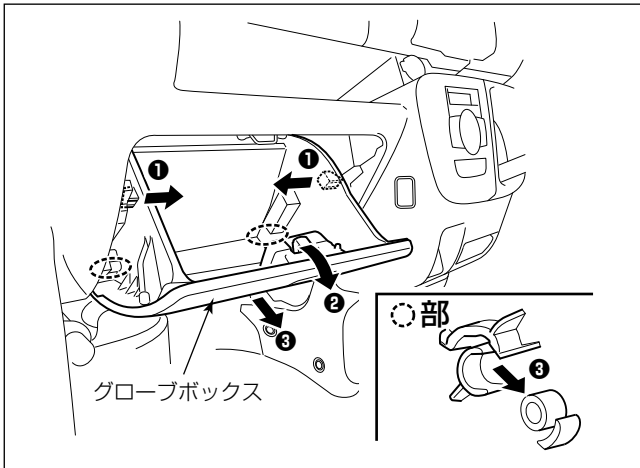
オーバーヘッドシェルフを落下させないようにしてください。



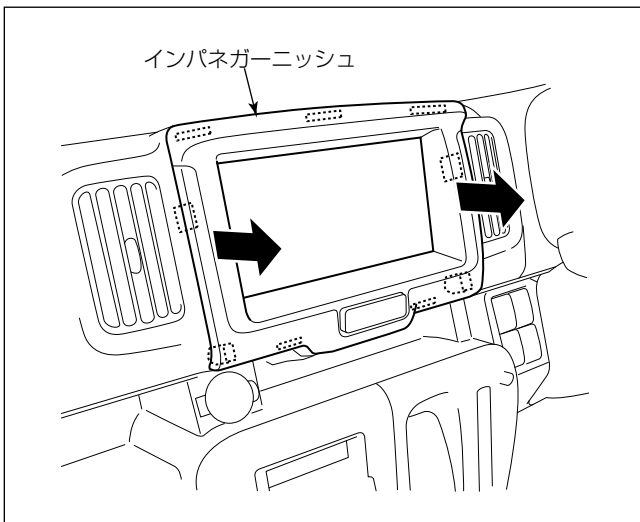
- (4) キャップを開けます。  
 (5) ボルト4本を外し、左のアシストグリップを取り外します。



- (6) ドアオープニングトリムをめくり、左のAピラーカバーを取り外します。



(7) グローブボックスを取り外します。

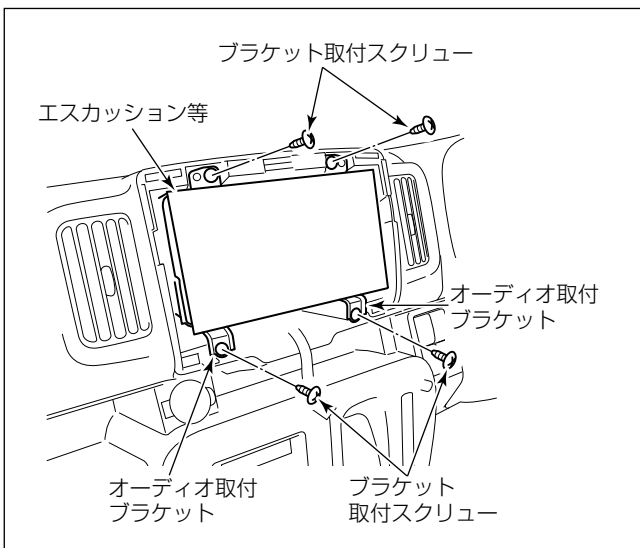


(8) インパネガーニッシュを取り外します。

**注記**

シフトノブを操作して、最下段の位置に固定してから作業を行ってください。

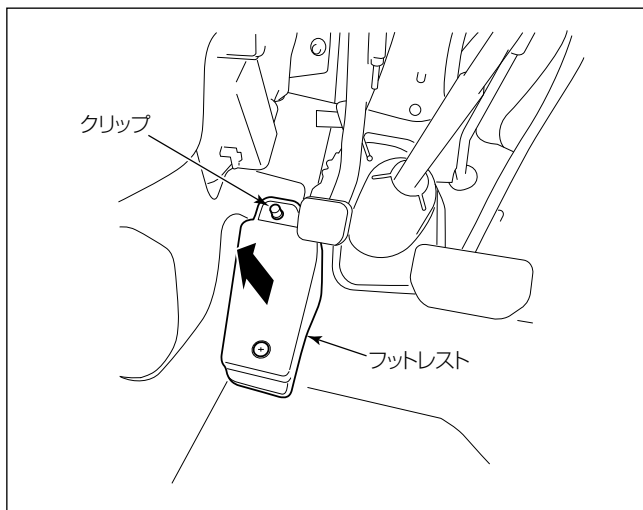
(9) インパネガーニッシュからハザードスイッチ用配線を外します。



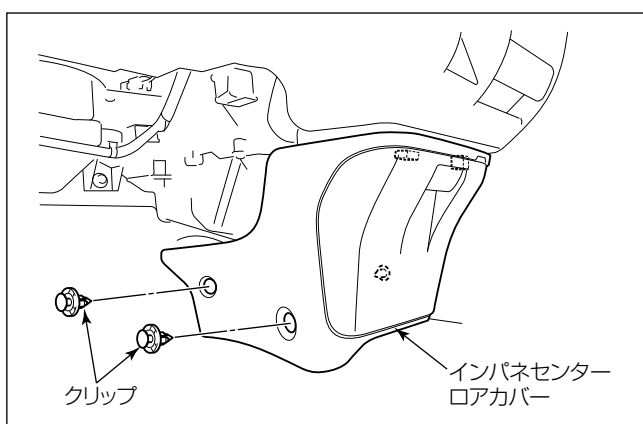
(10) ブラケット取付スクリュー4本を外し、インストールパネルからオーディオ取付ブラケットを取り外します。

(11) エスカッション等からオーディオ用配線を取り外します。



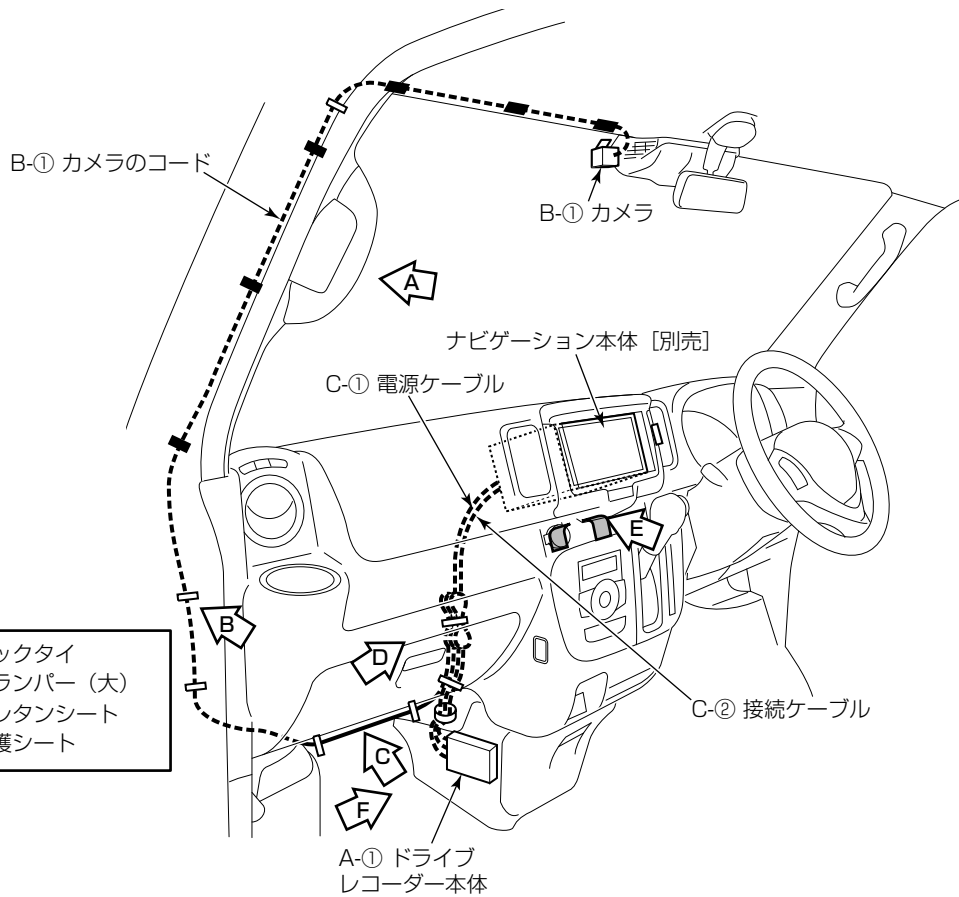


(12) クリップ1個を外し、フットレストを取り外します。

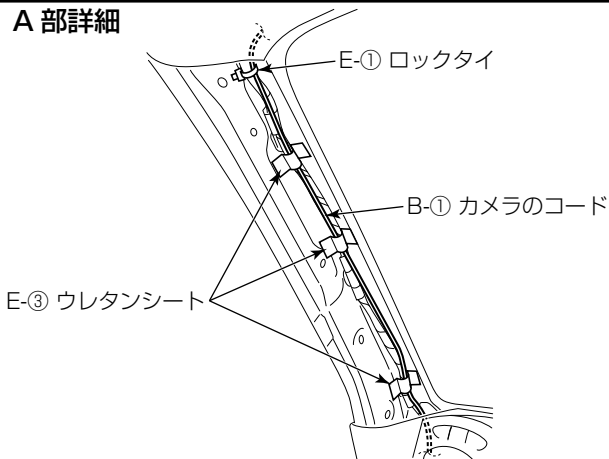


(13) クリップ2個を外し、インパネセンターロアカバーを取り外します。

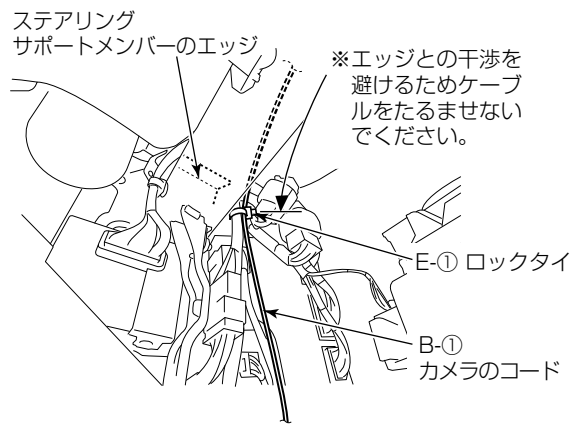
取付概要



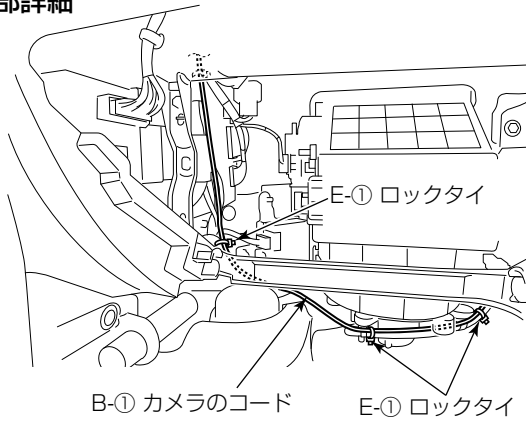
A 部詳細



B 部詳細

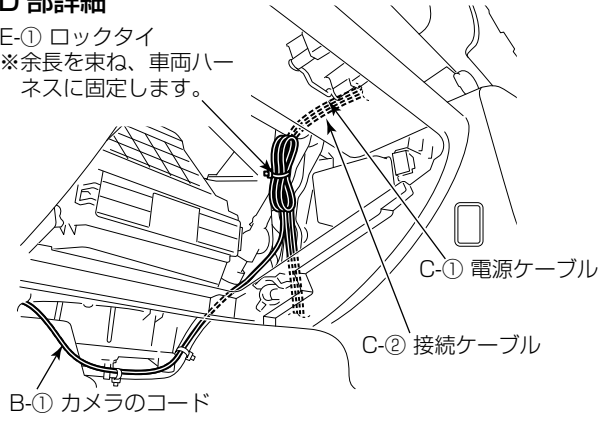


C 部詳細

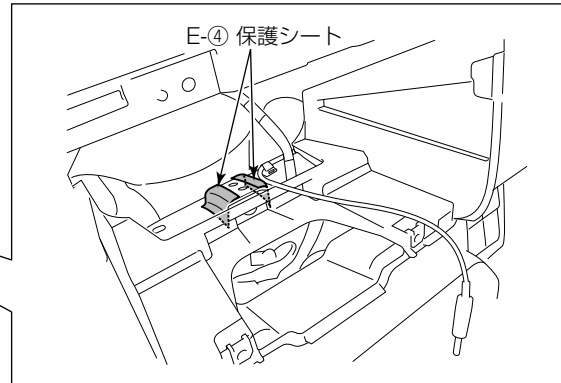
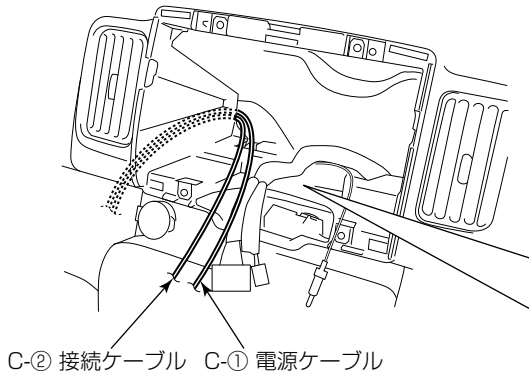


D 部詳細

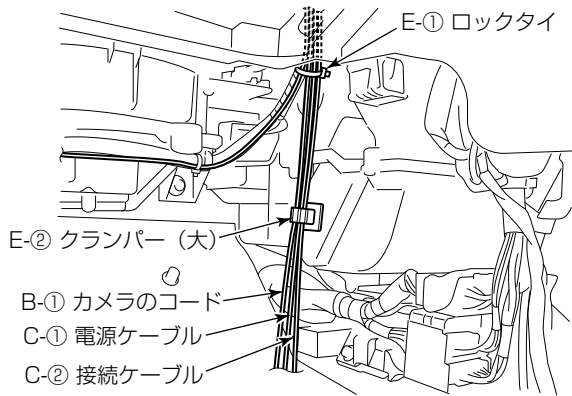
E-1 ロックタイ  
 ※余長を束ね、車両ハーネスに固定します。



E 部詳細

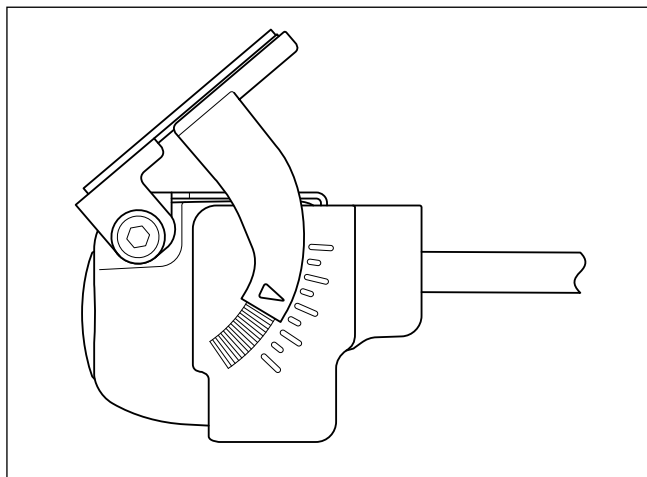


F 部詳細



※カメラの取付、ドライブレコーダー本体の取付の詳細は、“共通取付要領”を参照してください。

カメラの取付角度

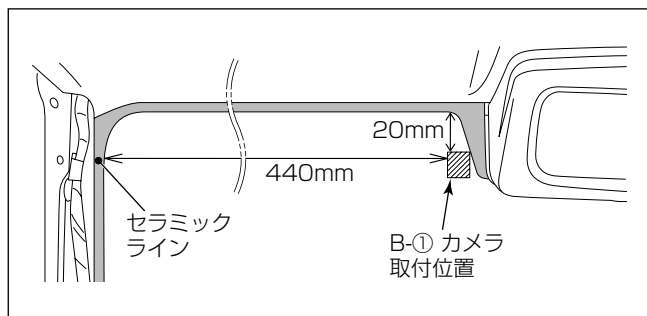


- B-①カメラは、図に示す角度で取り付けてください。

注記

角度は、推奨値です。取り付け後カメラ映像を確認しながら、B-①カメラの角度の調整を行ってください。

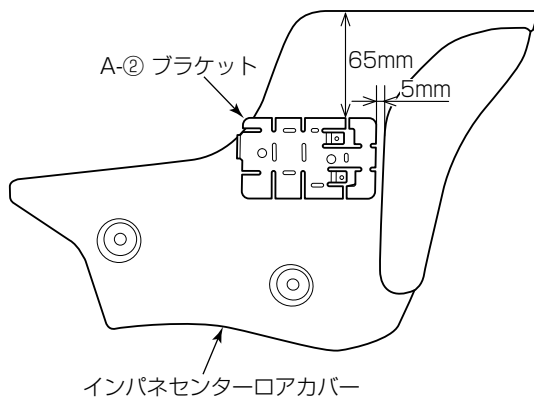
カメラの取付位置



- フロントウインドウ中央左側に取り付けます。

## ドライブレコーダー本体の取付位置

## エブリイワゴンの場合

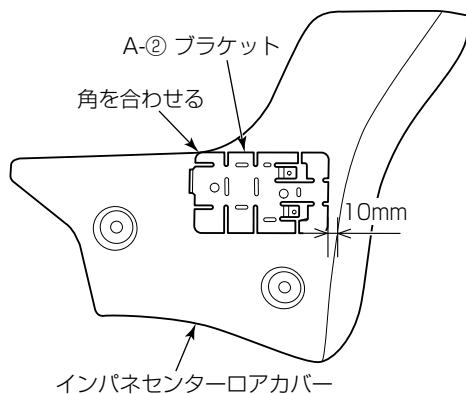


- ・インパネセンターロアカバーの左側面にA-②ブラケットを貼り付け、D-②タッピングネジで締めて固定します。

## 注記

- ・A-②ブラケットは、貼付面が平らでない場合、貼付面に沿ってあらかじめ曲げておかないとはがれる可能性があります。曲げてから貼り付けてください。
- ・他の用品と取付位置が重なる場合は、A-①ドライブレコーダー本体の取付位置を調整してください。その際、グローブボックスなどの可動部分には貼らず、以下のような位置に貼り付けてください。
  - 運転に支障の出ない位置
  - A-③ microSDHC カードの抜き差しができる位置
  - 足などが当たりにくい位置
  - シートを倒した時に干渉しない位置

## エブリイの場合



## ケーブル等の接続

- ・“共通取付要領”を参照して各結線を行います。

## ⚠ 警告

部品の締め忘れ（緩み）がないか、再度確認してください。また、車両ハーネスおよび配線したコードの無理な押し込みや、噛み込みがないか点検してください。断線、切断などで火災、感電の原因となります。

## 注記

最後に、ヘッドランプ、ブレーキランプ、警告灯などに異常がないか確認を行ってください。

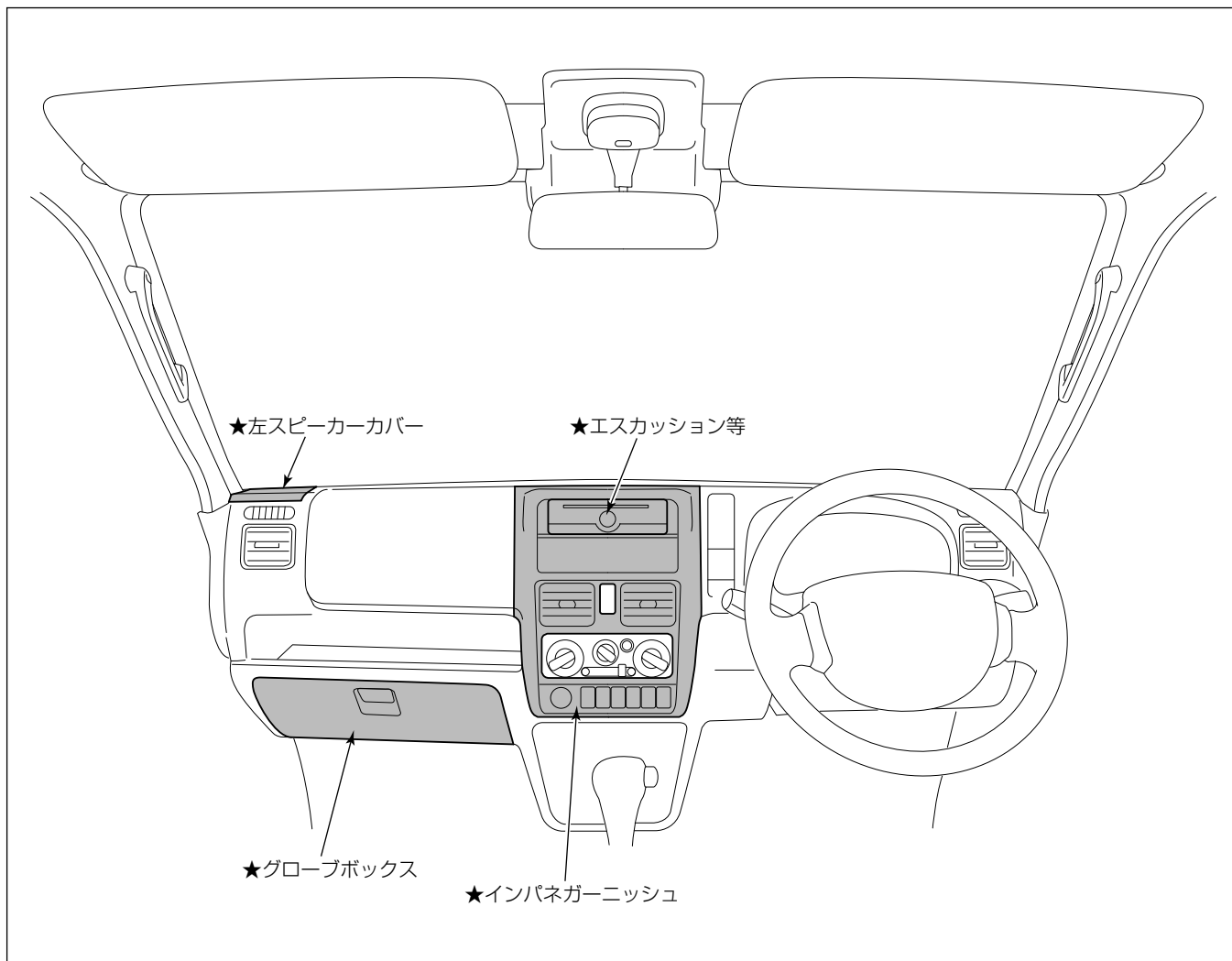
キャリイ、スーパーキャリイ

取り外し部品一覧

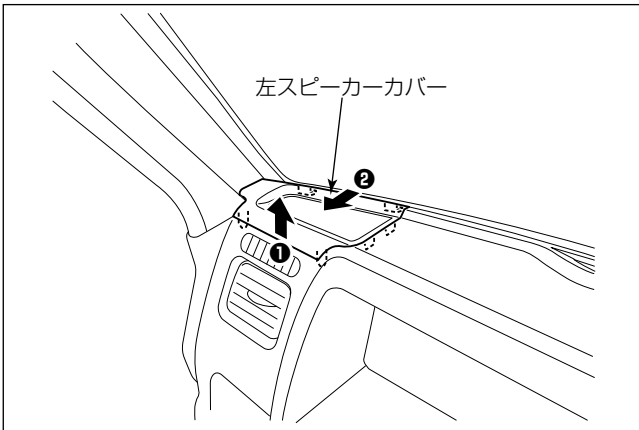
下図に示す車両部品（■部）を取り外します。

👉アドバイス

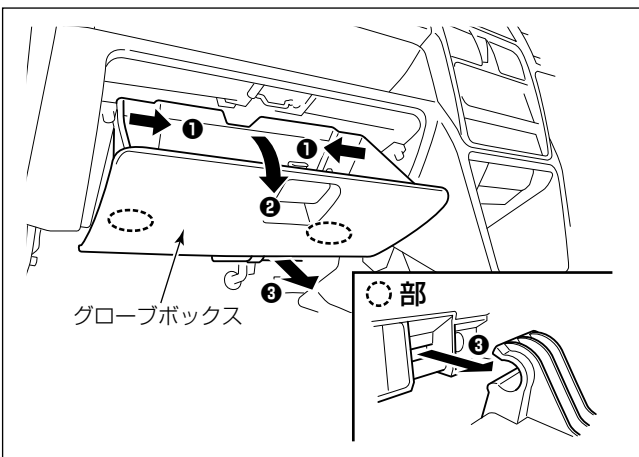
名称に“★”の付いている部品は、“車両部品の取り外し”に詳細図が記載されています。



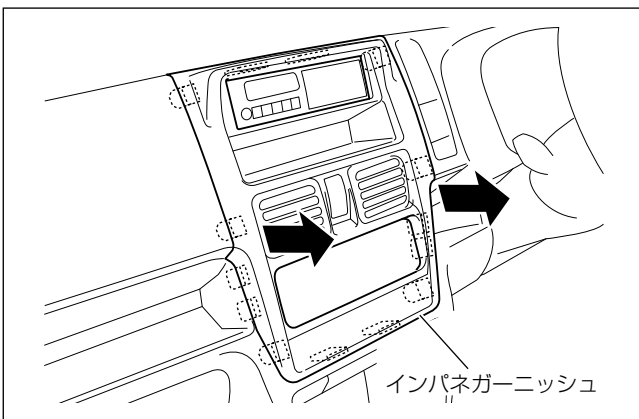
車両部品の取り外し



(1) 左のスピーカーカバーを取り外します。



(2) グローブボックスを取り外します。

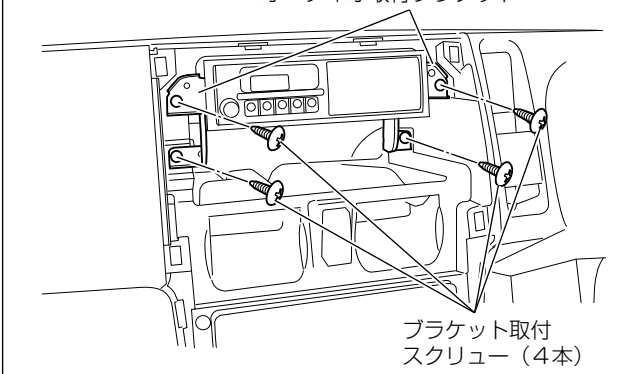


(3) インパネガーニッシュを取り外します。  
 (4) スイッチ類の配線の接続を外します。

注記

接続する際は、コネクターの色と、スイッチに貼られたシールの色を合わせて接続してください。

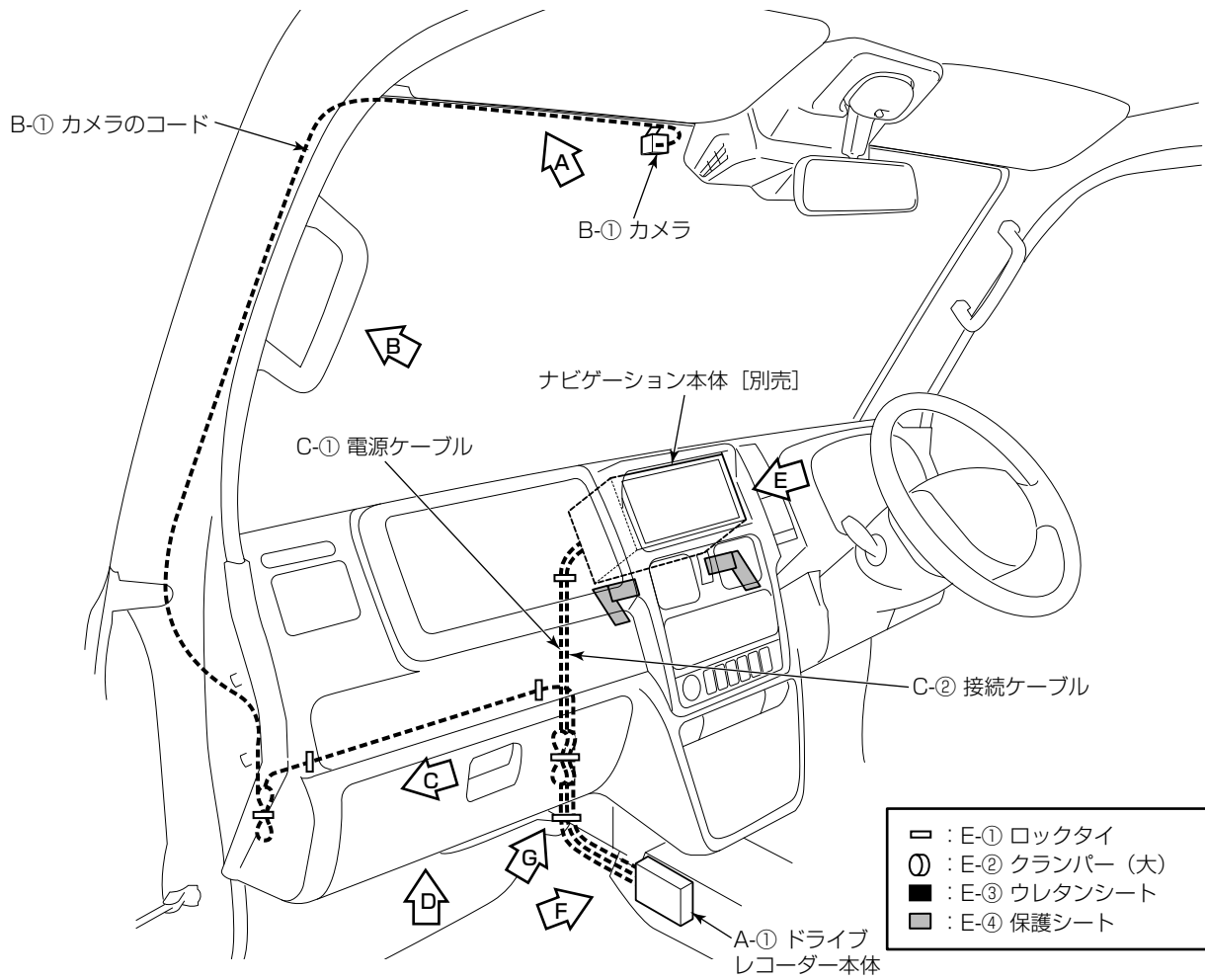
※図は1DINサイズ標準装備オーディオの例です。  
 オーディオ取付ブラケット



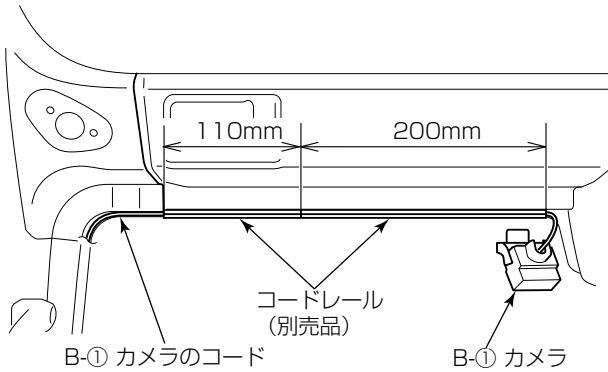
(5) ブラケット取付スクリュー4本を外し、インストールメントパネルからオーディオ取付ブラケットを取り外します。  
 (6) エスカッション等からオーディオ用配線の接続を外します。

取付概要

- 別売のコードレールを使用して取り付けます。

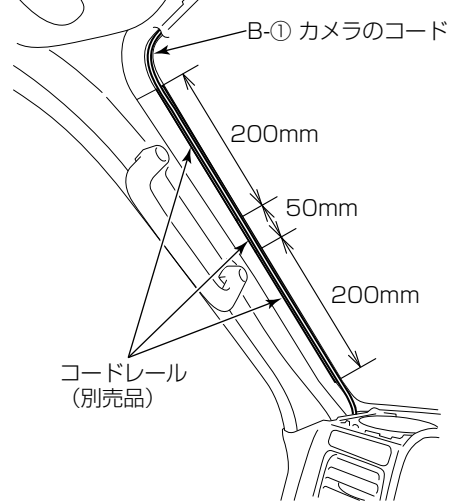


A 部詳細



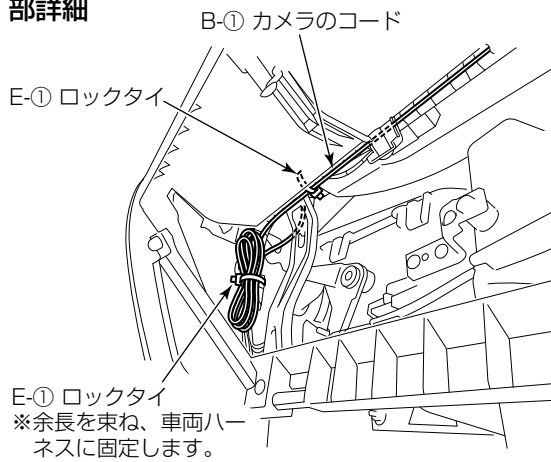
※B-① カメラ～Aピラー間の配線は、ナビゲーション (別売) のフィルムアンテナを貼り付けてから作業します。

B 部詳細

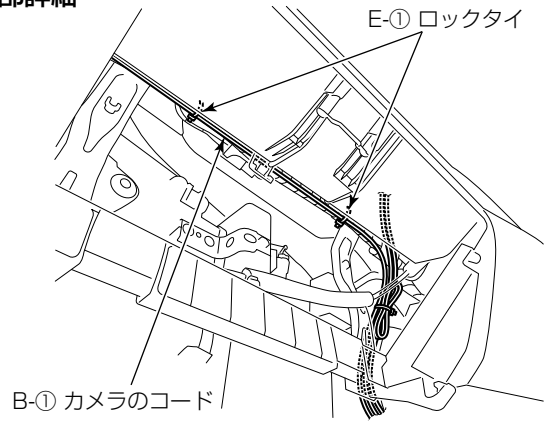




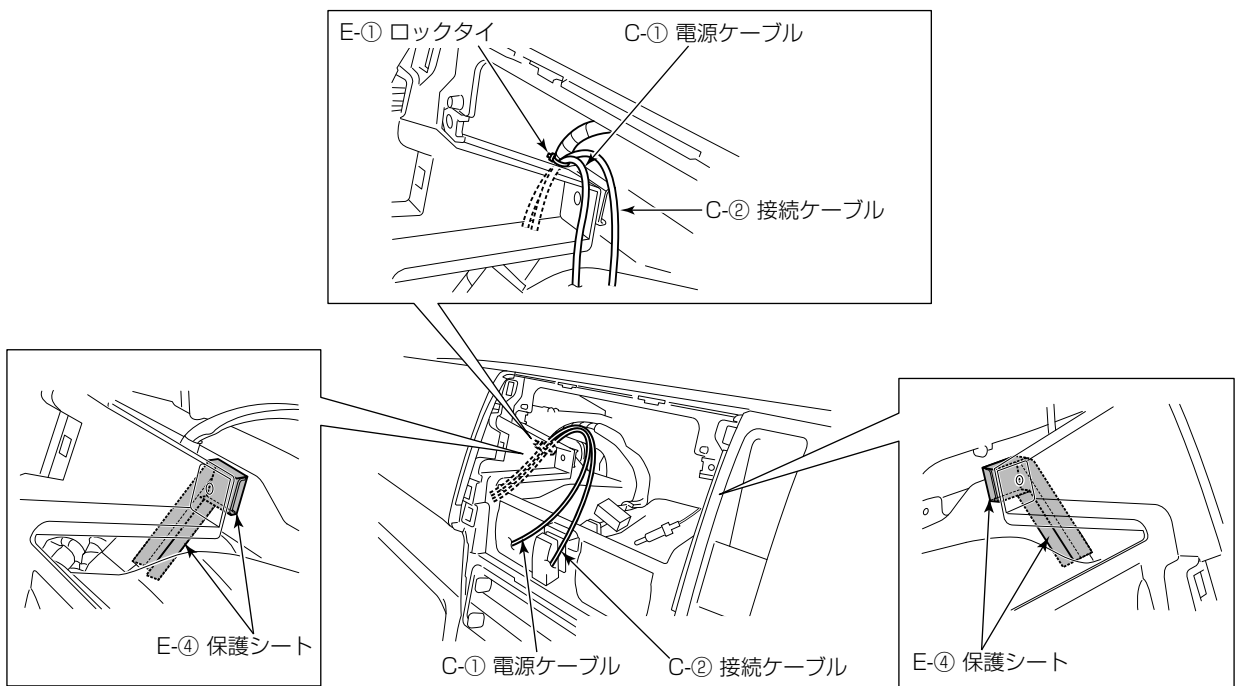
C 部詳細



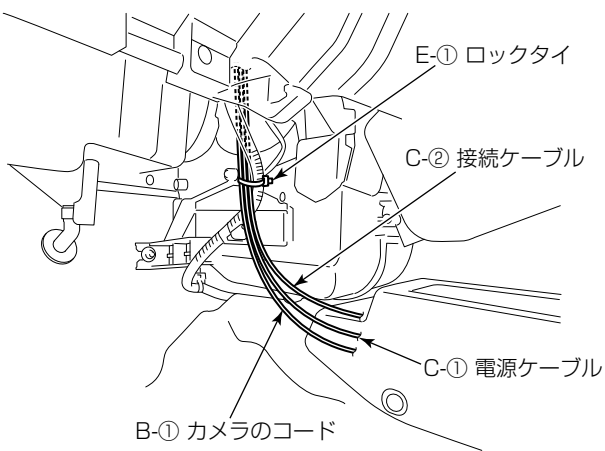
D 部詳細



E 部詳細

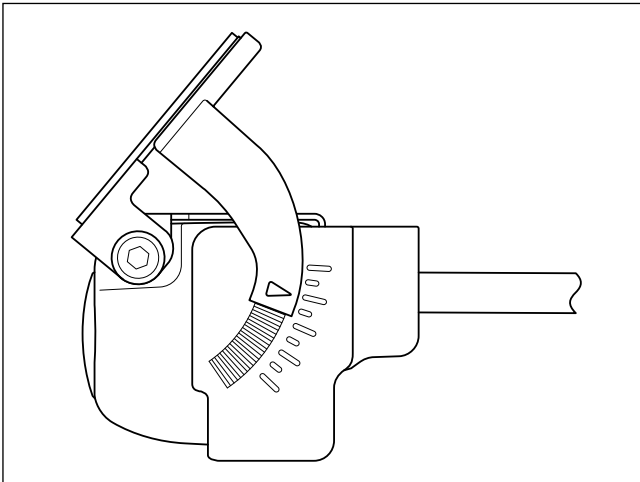


F 部詳細



※カメラの取付、ドライブレコーダー本体の取付の詳細は、“共通取付要領”を参照してください。

カメラの取付角度

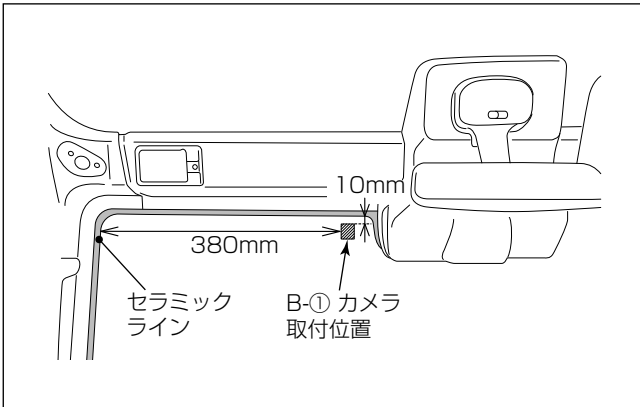


- B-①カメラは、図に示す角度で取り付けてください。

注記

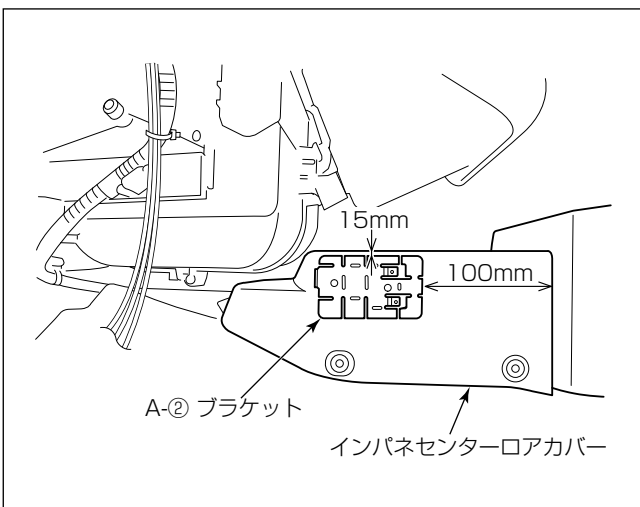
角度は、推奨値です。取り付け後カメラ映像を確認しながらB-①カメラの角度の調整を行ってください。

カメラの取付位置



- フロントウインドウ中央左側に取り付けます。

ドライブレコーダー本体の取付位置



- インパネセンターロアカバーの左側面にA-②ブラケットを貼り付け、D-②タッピングネジで締めて固定します。

注記

- A-②ブラケットは、貼付面が平らでない場合、貼付面に沿ってあらかじめ曲げておかないとはがれる可能性があります。曲げてから貼り付けてください。
- 他の用品と取付位置が重なる場合は、A-①ドライブレコーダー本体の取付位置を調整してください。その際、グローブボックスなどの可動部分には貼らず、以下のような位置に貼り付けてください。
  - 運転に支障の出ない位置
  - A-③microSDHCカードの抜き差しができる位置
  - 足などが当たりにくい位置
  - シートを倒した時に干渉しない位置

**ケーブル等の接続**

- ・ “共通取付要領” を参照して各結線を行います。

**⚠ 警告**

部品の締め忘れ（緩み）がないか、再度確認してください。また、車両ハーネスおよび配線したコードの無理な押し込みや、噛み込みがないか点検してください。断線、切断などで火災、感電の原因となります。

**注記**

最後に、ヘッドランプ、ブレーキランプ、警告灯などに異常がないか確認を行ってください。

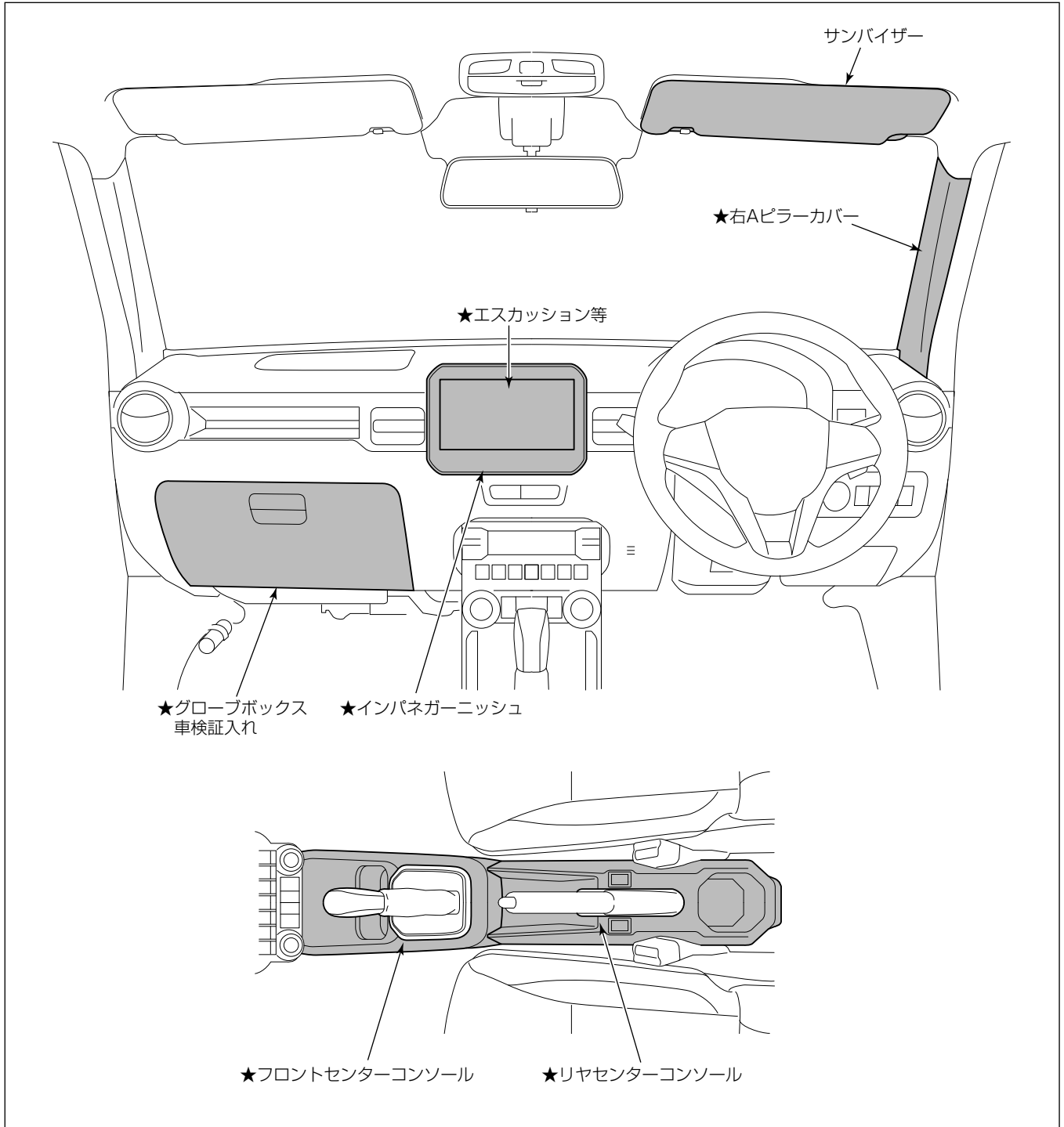
イグニス

取り外し部品一覧

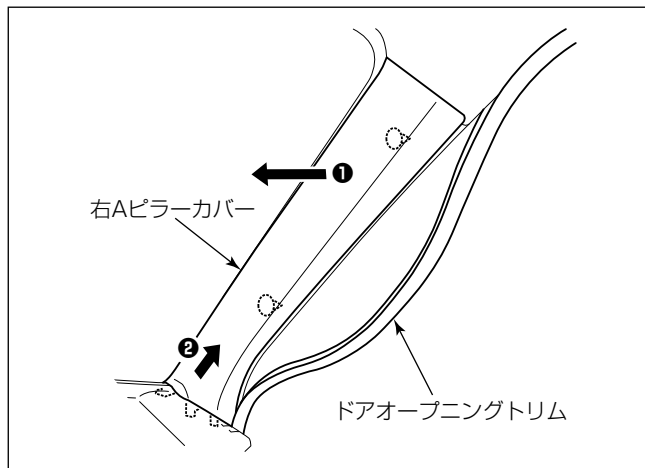
下図に示す車両部品（■部）を取り外します。

👉アドバイス

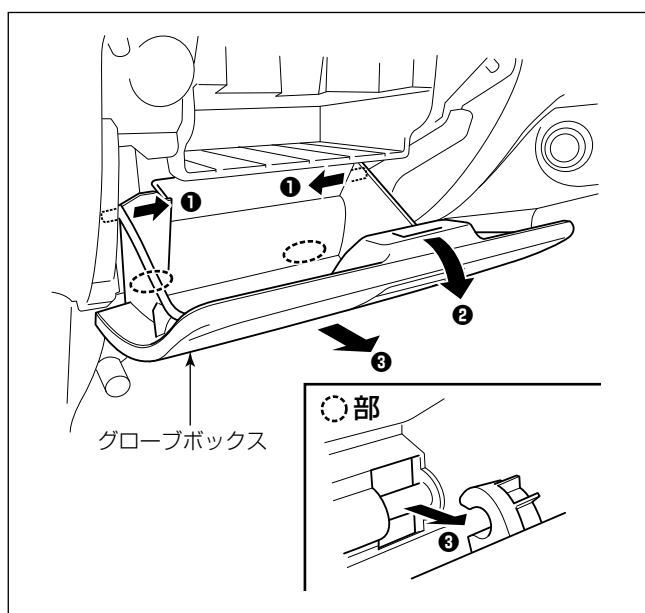
名称に“★”の付いている部品は、“車両部品の取り外し”に詳細図が記載されています。



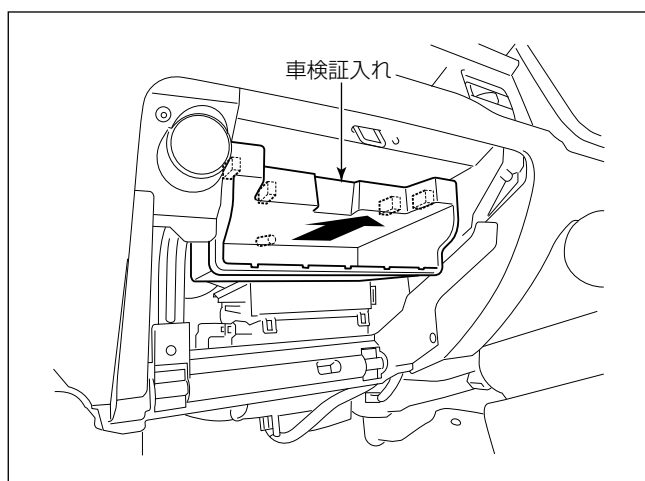
車両部品の取り外し



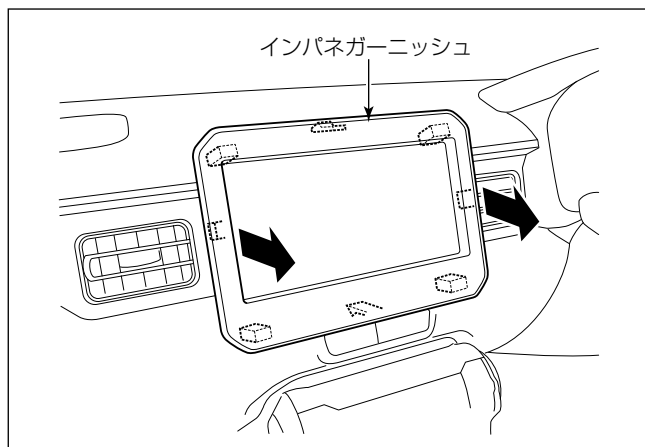
- (1) サンバイザーを取り外します。
- (2) ドアオープニングトリムをめくり、右のAピラーカバーを取り外します。



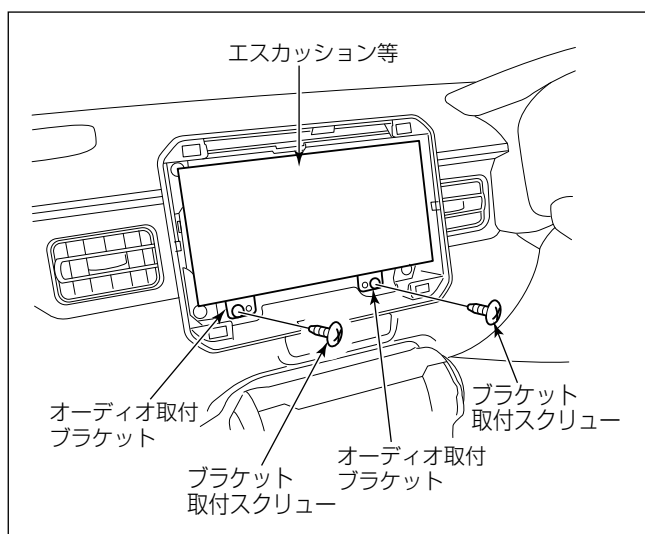
- (3) グローブボックスを取り外します。



- (4) 車検証入れを取り外します。

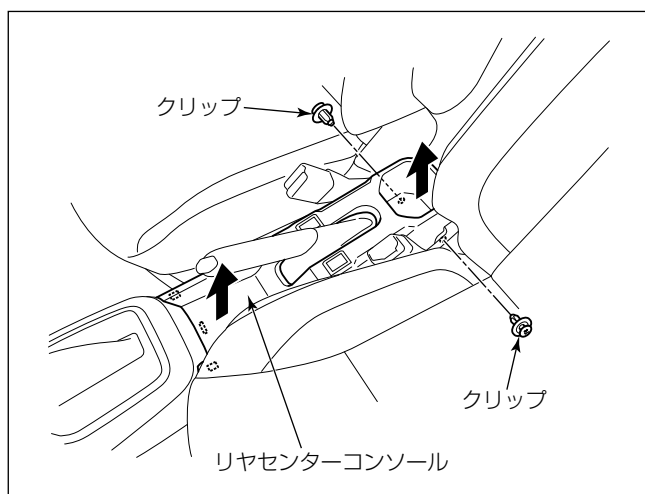


(5) インパネガーニッシュを取り外します。



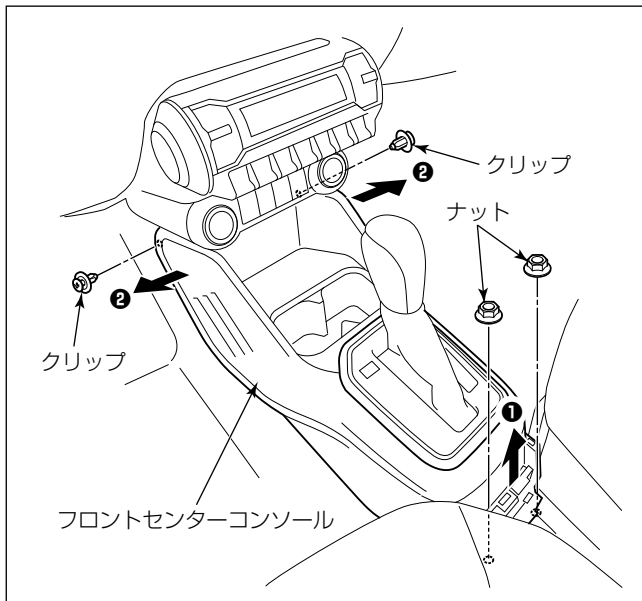
(6) ブラケット取付スクリュー2本を外し、インストールメントパネルからオーディオ取付ブラケットを取り外します。

(7) エスカッション等からオーディオ用配線を外します。



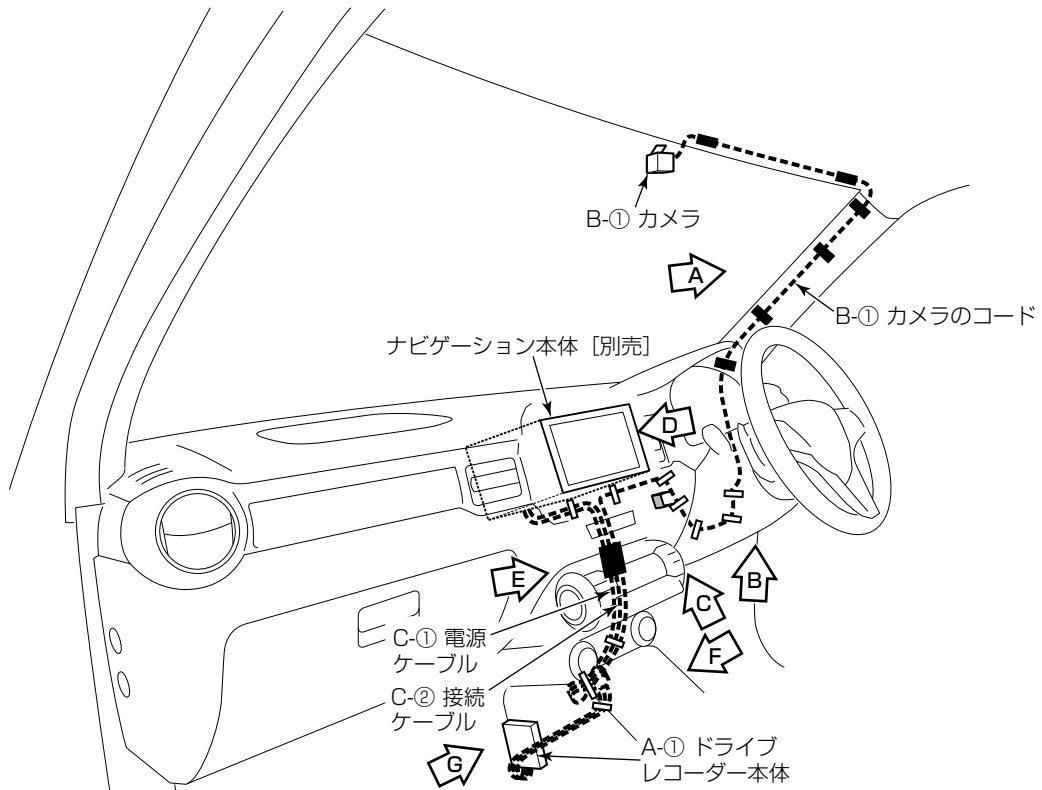
(8) クリップ2個を外し、リヤセンターコンソールを取り外します。

(9) リヤセンターコンソールからシートヒーター用配線を外します。



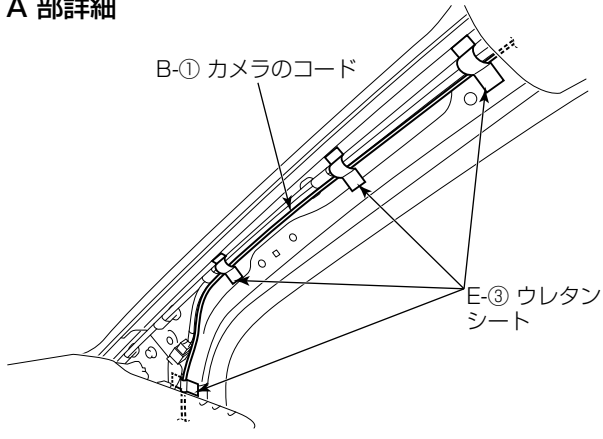
- (10) ナット2個およびクリップ2個を外し、フロントセンターコンソールを取り外します。
- (11) フロントセンターコンソールからキーレススタート用配線を外します。

取付概要

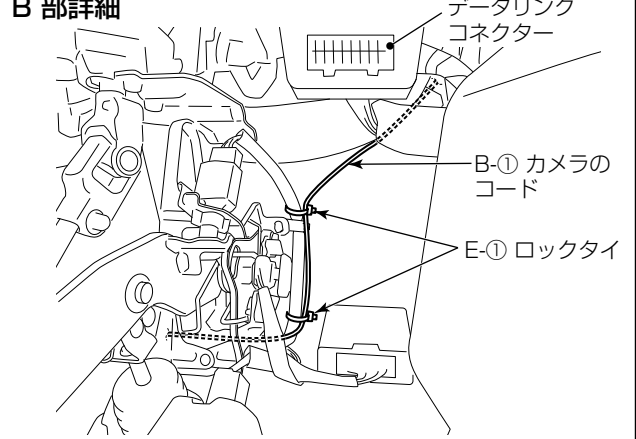


- : E-① ロックタイ
- : E-③ ウレタンシート
- : E-④ 保護シート

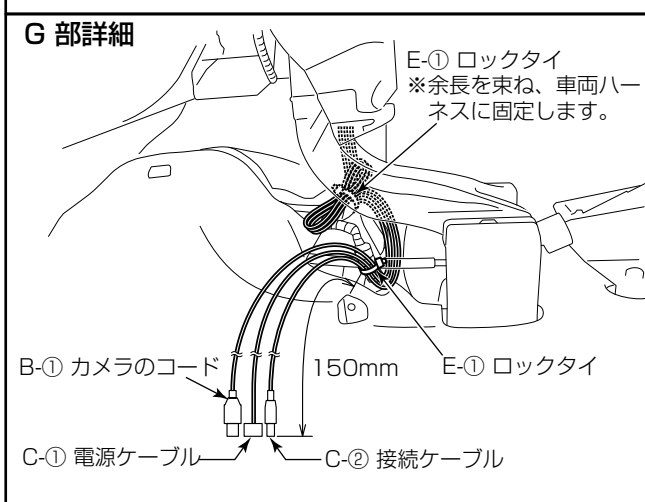
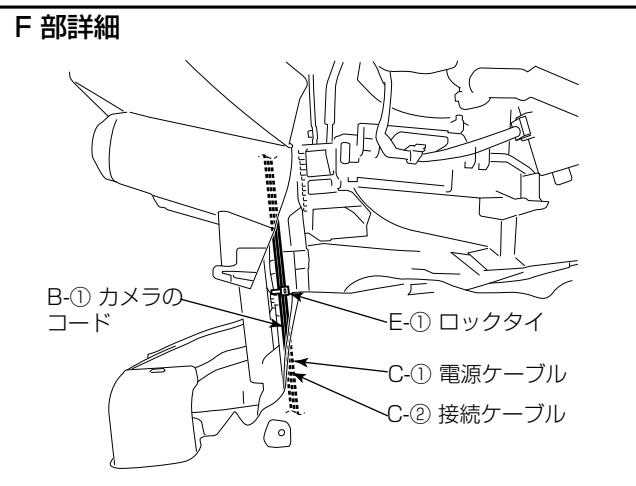
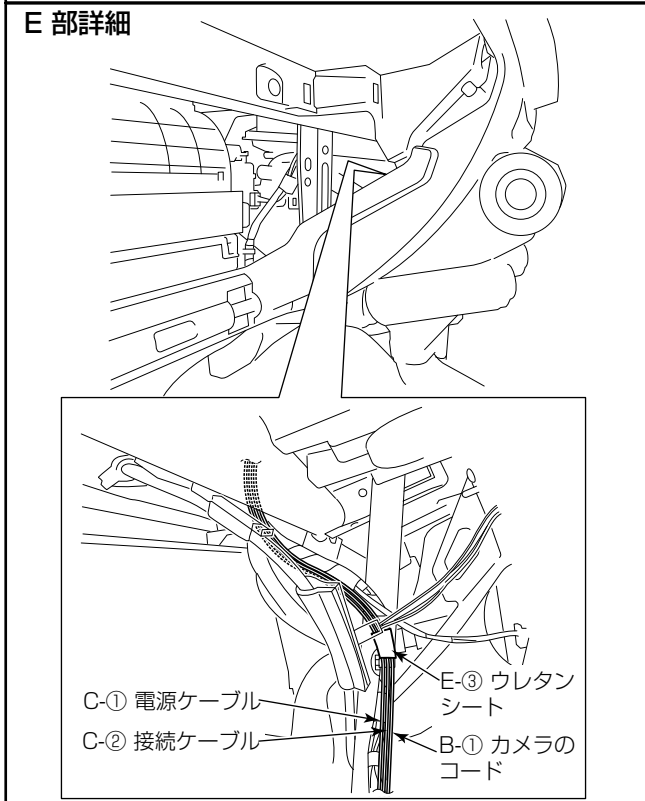
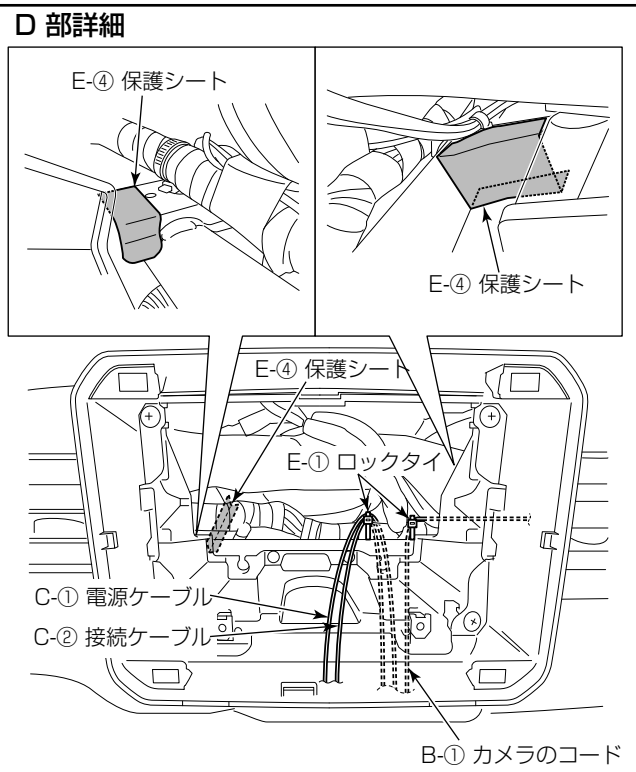
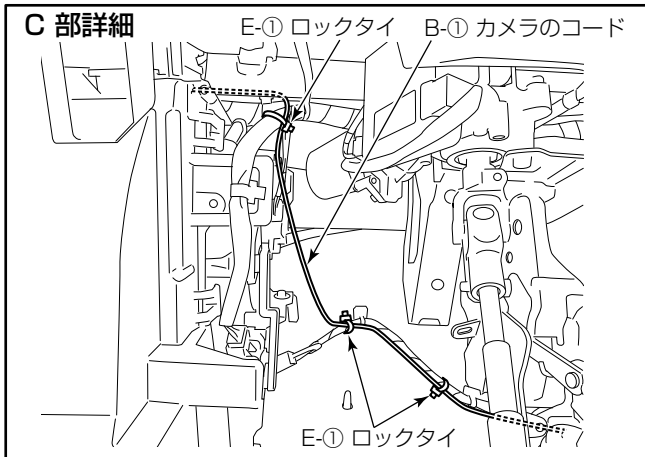
A 部詳細



B 部詳細

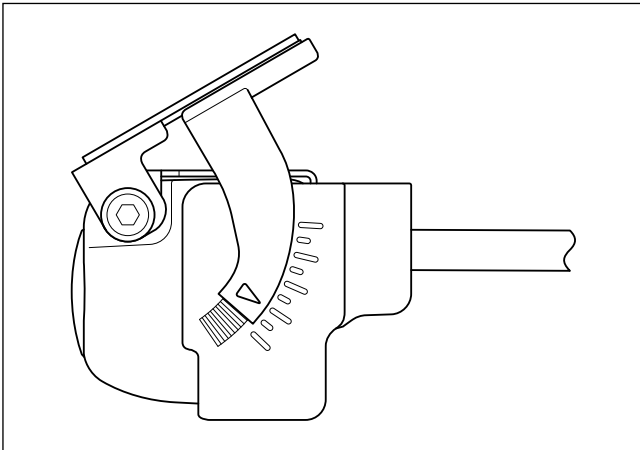






※カメラの取付、ドライブレコーダー本体の取付の詳細は、“共通取付要領”を参照してください。

カメラの取付角度

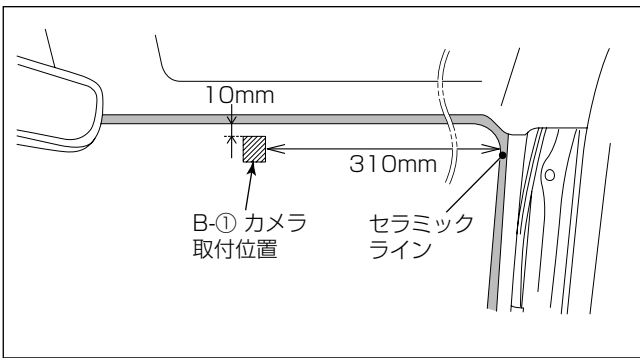


- B-①カメラは、図に示す角度で取り付けてください。

注記

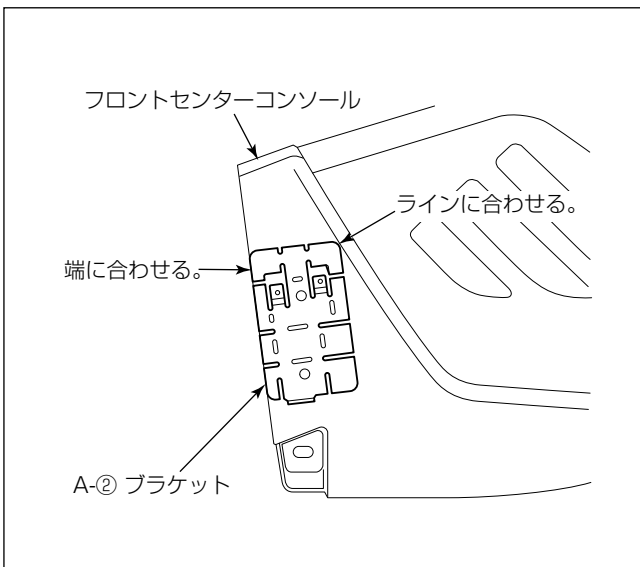
角度は、推奨値です。取り付け後カメラ映像を確認し、映像の下側にボンネットが映っていない場合は1目盛り分B-①カメラの角度を下げてください。また、カメラ映像の1/4以上をボンネットが占めている場合は、1目盛り分B-①カメラの角度を上げてください。

カメラの取付位置



- フロントウインドウ中央右側に取り付けます。

ドライブレコーダー本体の取付位置



- フロントセンターコンソールの左側にA-②ブラケットを貼り付け、D-②タッピングネジで締めて固定します。

注記

- A-②ブラケットは、貼付面が平らでない場合、貼付面に沿ってあらかじめ曲げておかないとはがれる可能性があります。曲げてから貼り付けてください。
- 他の用品と取付位置が重なる場合は、A-①ドライブレコーダー本体の取付位置を調整してください。その際、グローブボックスなどの可動部分には貼らず、以下のような位置に貼り付けてください。
  - 運転に支障の出ない位置
  - A-③ microSDHC カードの抜き差しができる位置
  - 足などが当たりにくい位置
  - シートを倒した時に干渉しない位置

**ケーブル等の接続**

- “共通取付要領”を参照して各結線を行います。

**⚠ 警告**

部品の締め忘れ（緩み）がないか、再度確認してください。また、車両ハーネスおよび配線したコードの無理な押し込みや、噛み込みがないか点検してください。断線、切断などで火災、感電の原因となります。

**注記**

最後に、ヘッドランプ、ブレーキランプ、警告灯などに異常がないか確認を行ってください。

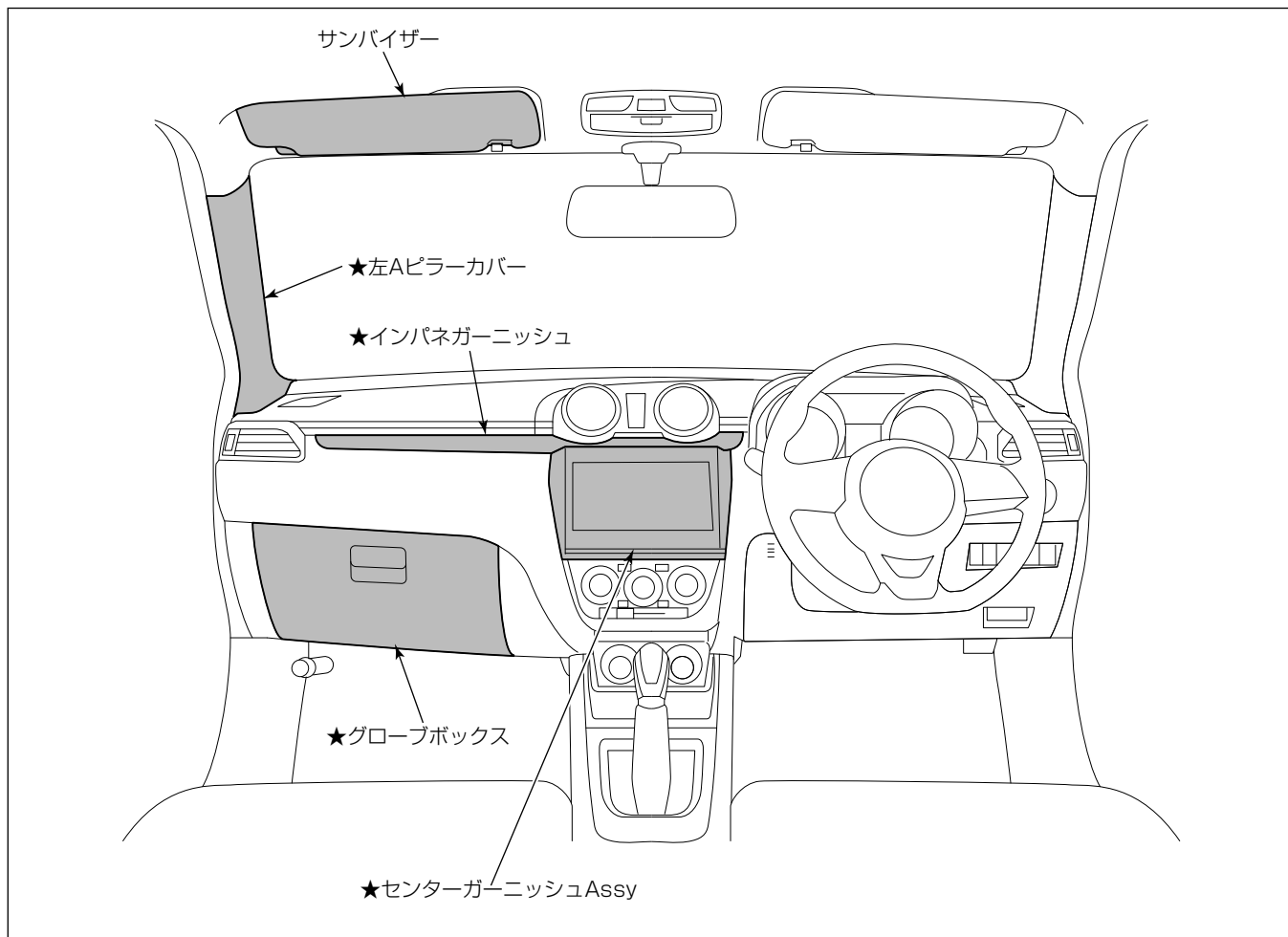
スイフト

取り外し部品一覧

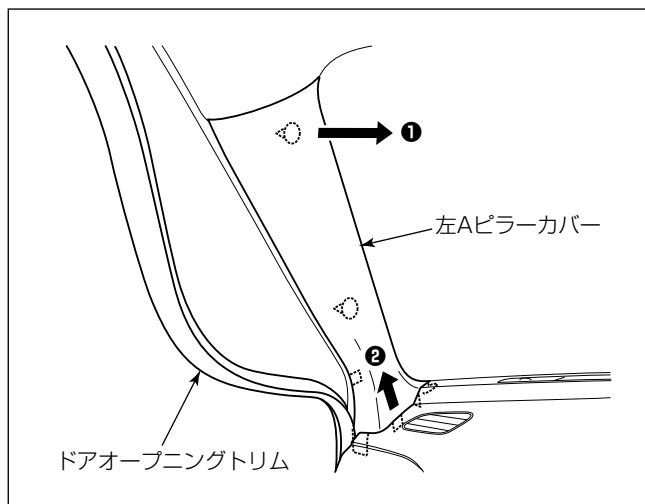
下図に示す車両部品（■部）を取り外します。

👉アドバイス

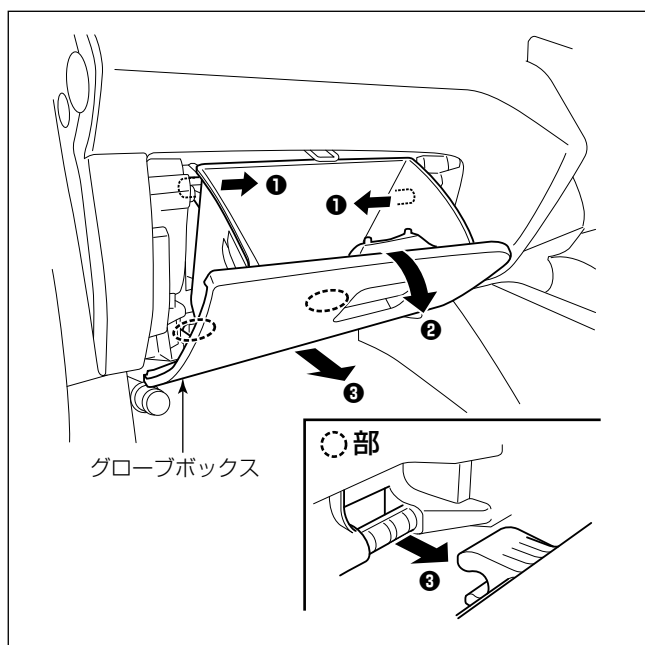
名称に“★”の付いている部品は、“車両部品の取り外し”に詳細図が記載されています。



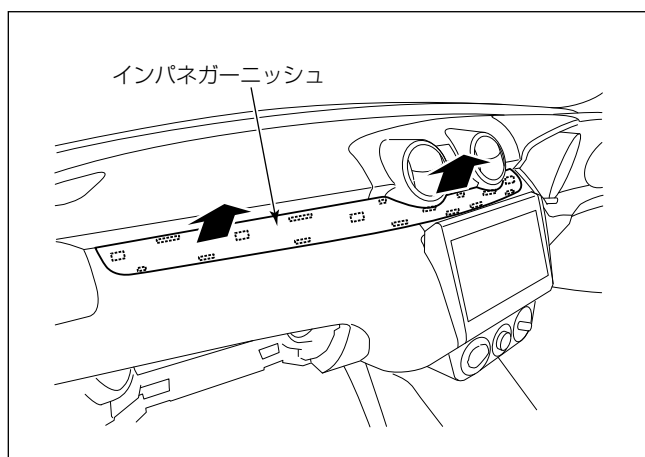
車両部品の取り外し



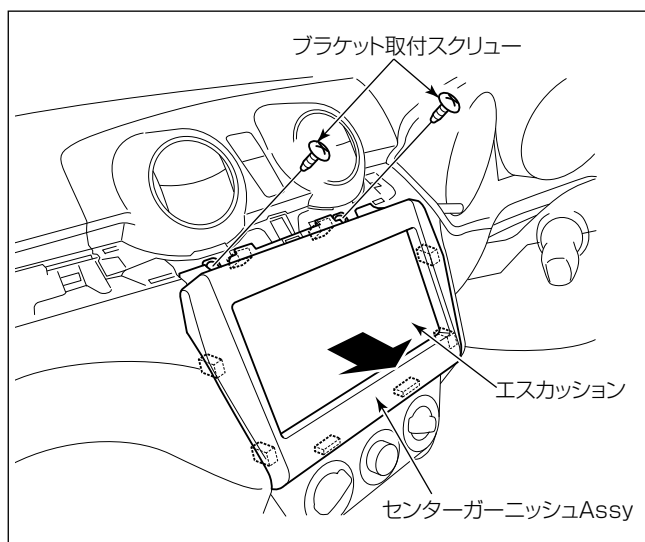
- (1) サンバイザーを取り外します。
- (2) ドアオープニングトリムをめくり、左のAピラーカバーを取り外します。



- (3) グローブボックスを取り外します。

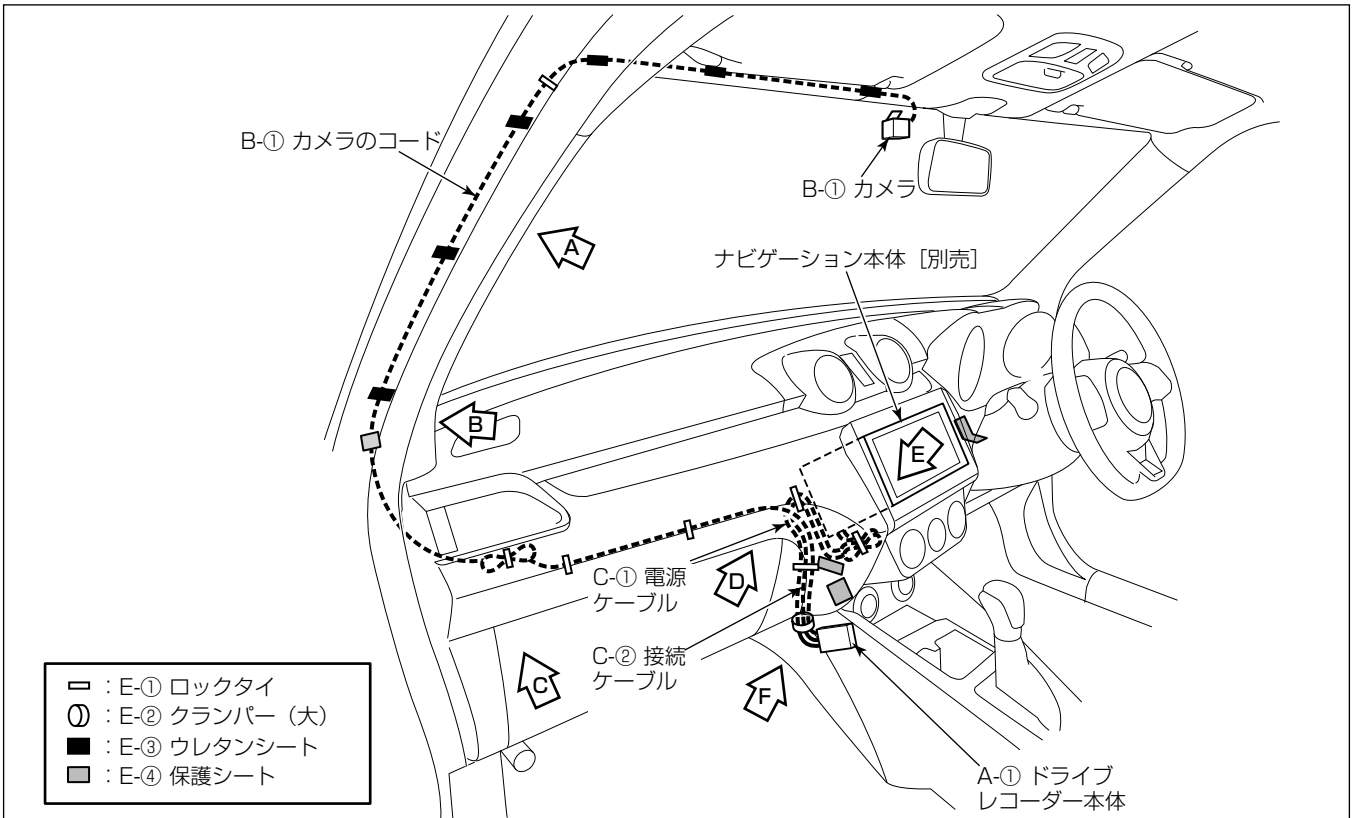


- (4) インパネガーニッシュを取り外します。

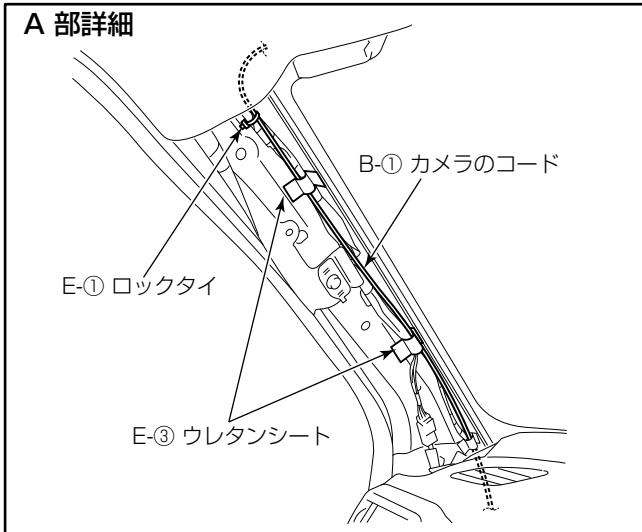


- (5) センターガーニッシュ Assy からブラケット取付スクルー 2本を取り外します。
- (6) センターガーニッシュ Assy を引き出し、オーディオ用配線を取り外します。

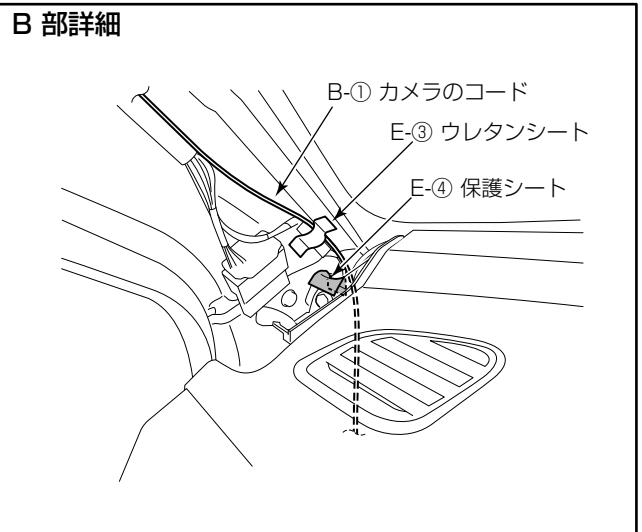
取付概要

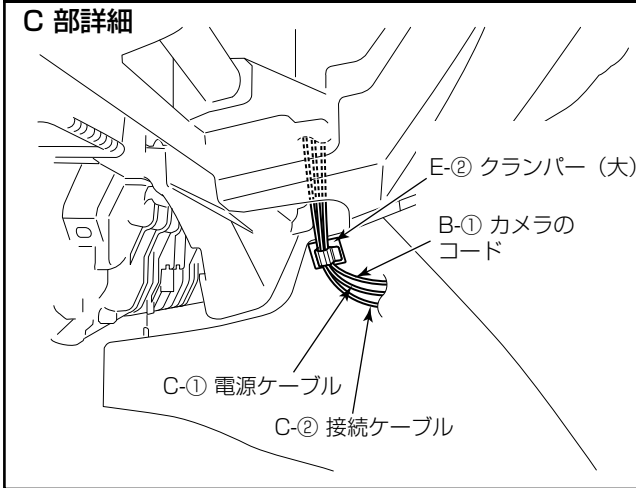
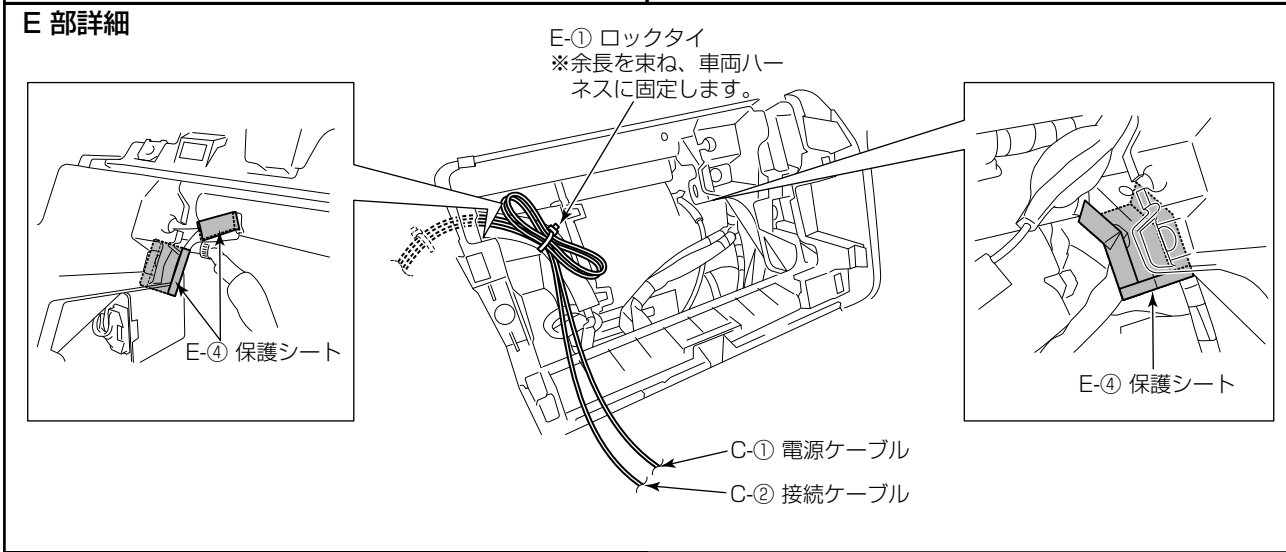
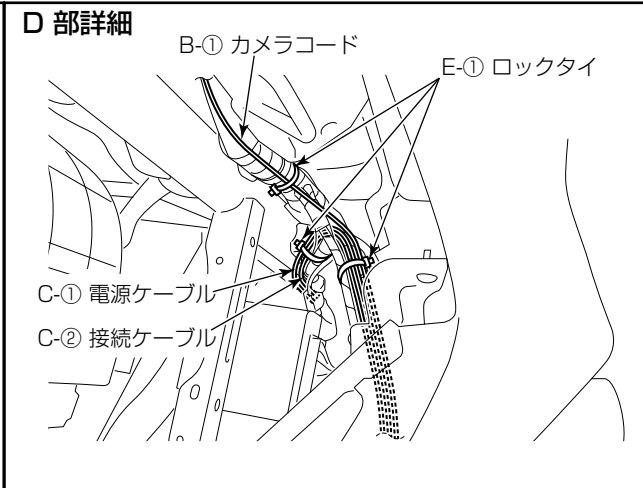
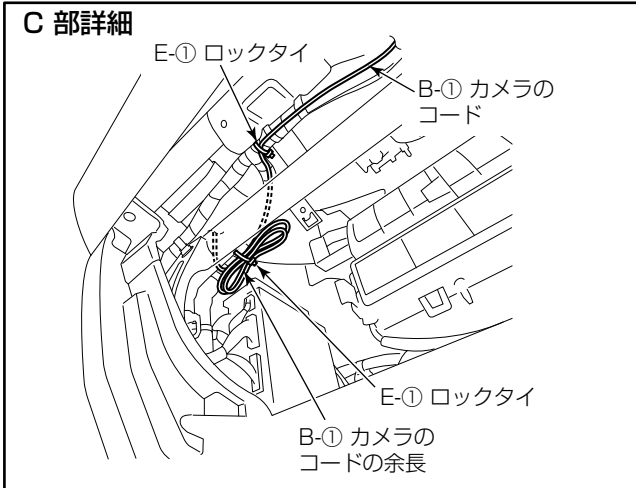


A 部詳細



B 部詳細

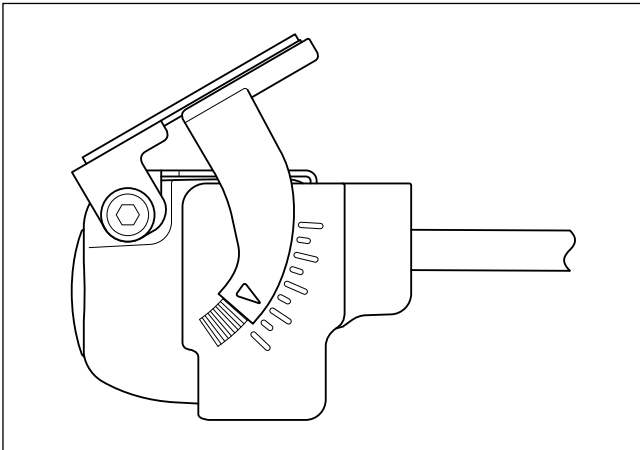




※カメラの取付、ドライブレコーダー本体の取付の詳細は、“共通取付要領”を参照してください。



カメラの取付角度

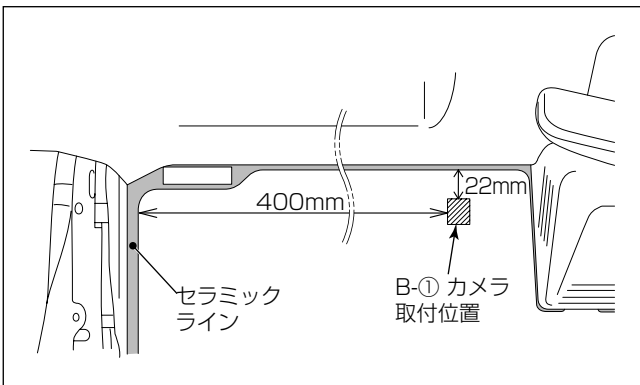


- B-①カメラは、図に示す角度で取り付けてください。

注記

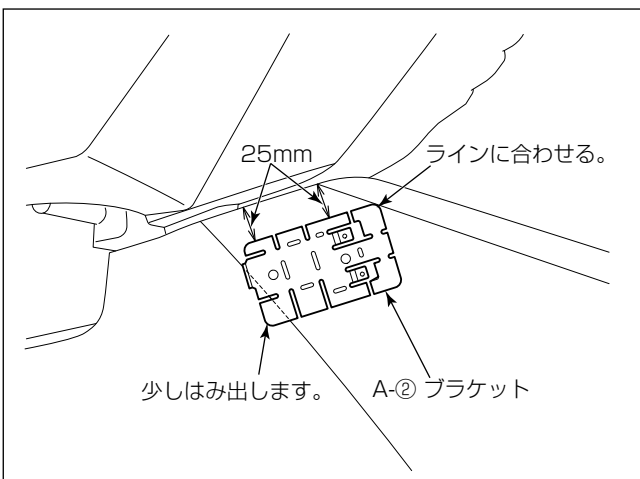
角度は、推奨値です。取り付け後カメラ映像を確認し、映像の下側にボンネットが映っていない場合は1目盛り分B-①カメラの角度を下げてください。また、カメラ映像の1/4以上をボンネットが占めている場合は、1目盛り分B-①カメラの角度を上げてください。

カメラの取付位置



- フロントウインドウ中央左側に取り付けます。

ドライブレコーダー本体の取付位置



- センターコンソールの左側面にA-②ブラケットを貼り付け、D-②タッピングネジで締めて固定します。

注記

- A-②ブラケットは、貼付面が平らでない場合、貼付面に沿ってあらかじめ曲げておかないとはがれる可能性があります。曲げてから貼り付けてください。
- 他の用品と取付位置が重なる場合は、A-①ドライブレコーダー本体の取付位置を調整してください。その際、グローブボックスなどの可動部分には貼らず、以下のような位置に貼り付けてください。
  - 運転に支障の出ない位置
  - A-③ microSDHC カードの抜き差しができる位置
  - 足などが当たりにくい位置
  - シートを倒した時に干渉しない位置

**ケーブル等の接続**

- “共通取付要領”を参照して各結線を行います。

**⚠ 警告**

部品の締め忘れ（緩み）がないか、再度確認してください。また、車両ハーネスおよび配線したコードの無理な押し込みや、噛み込みがないか点検してください。断線、切断などで火災、感電の原因となります。

**注記**

最後に、ヘッドランプ、ブレーキランプ、警告灯などに異常がないか確認を行ってください。

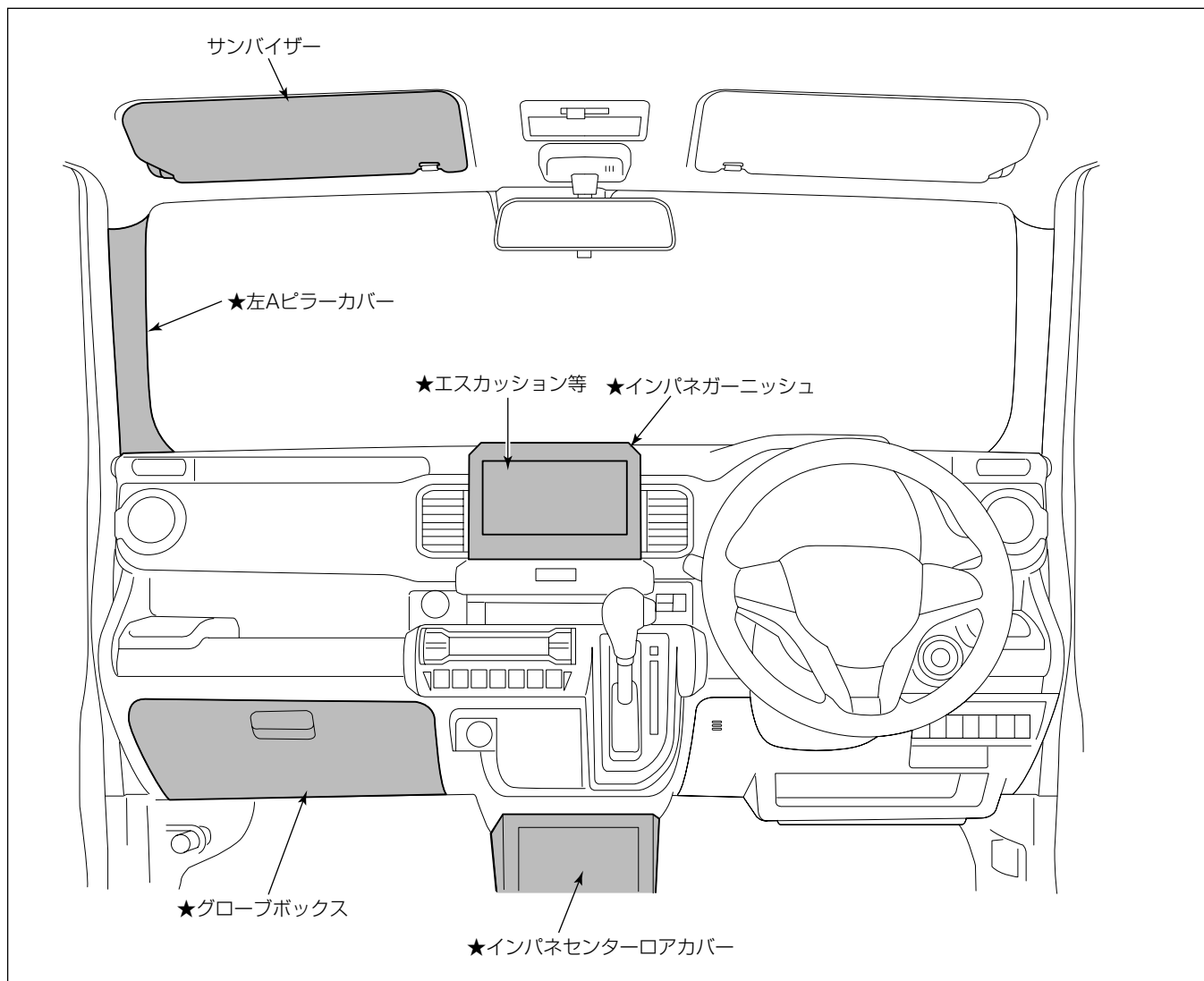
クロスビー

取り外し部品一覧

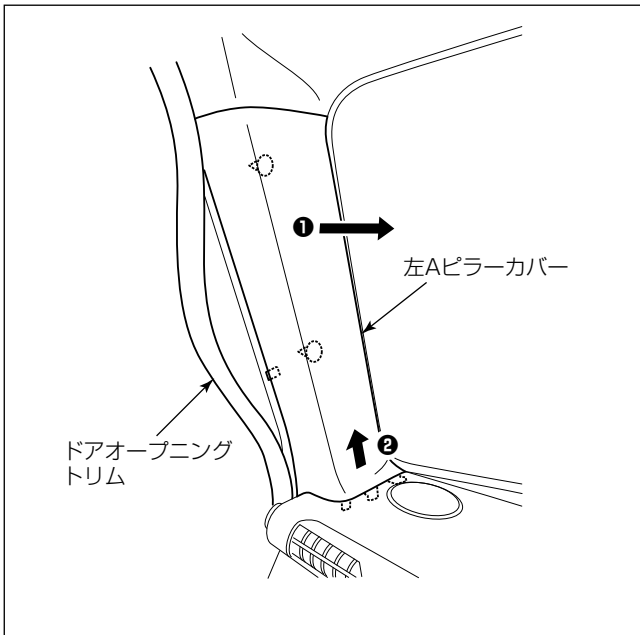
下図に示す車両部品（■部）を取り外します。

👉アドバイス

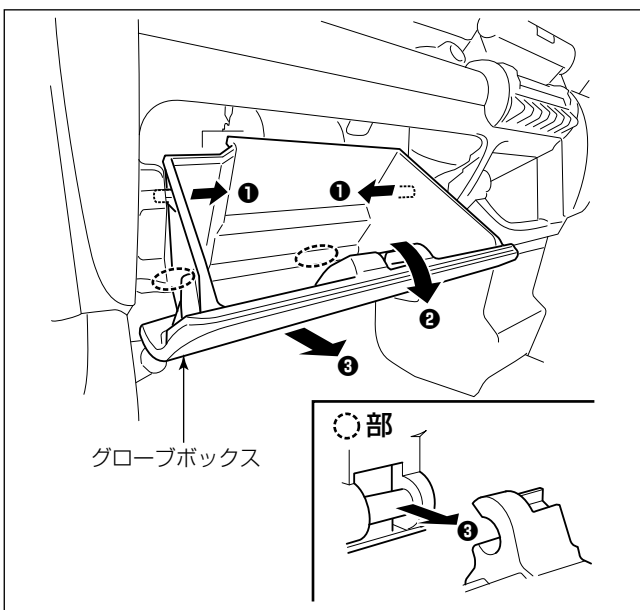
名称に“★”の付いている部品は、“車両部品の取り外し”に詳細図が記載されています。



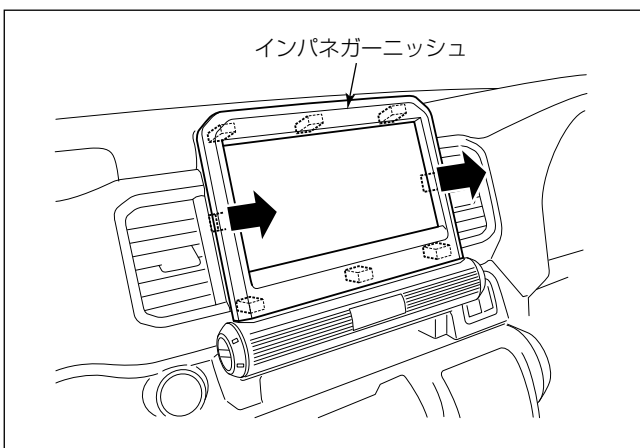
車両部品の取り外し



- (1) サンバイザーを取り外します。
- (2) ドアオープニングトリムをめくり、左のAピラーカバーを取り外します。



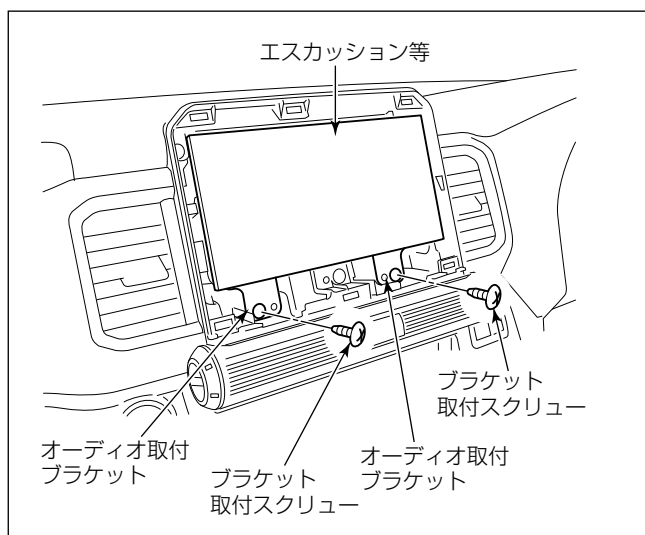
- (3) グローブボックスを取り外します。



注記

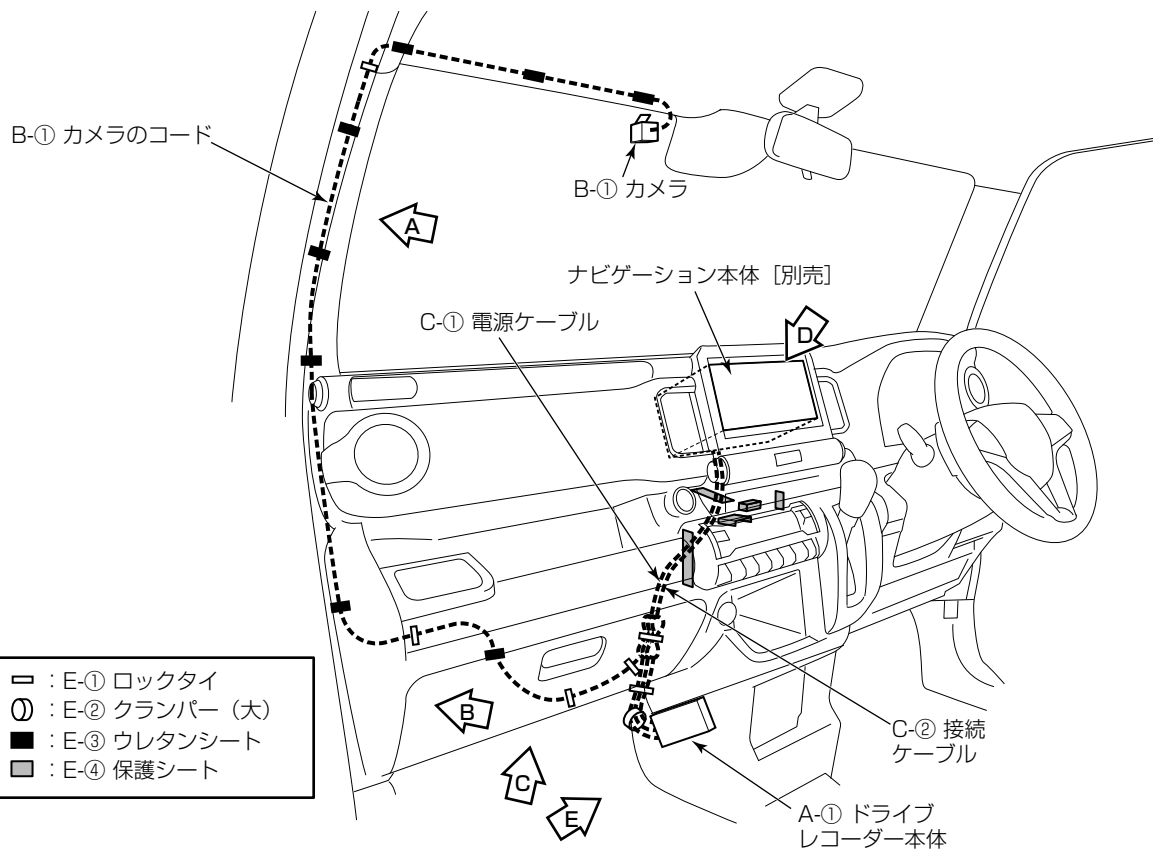
シフトノブを操作して、最下段の位置に固定してから作業を行ってください。

- (4) インパネガーニッシュを取り外します。

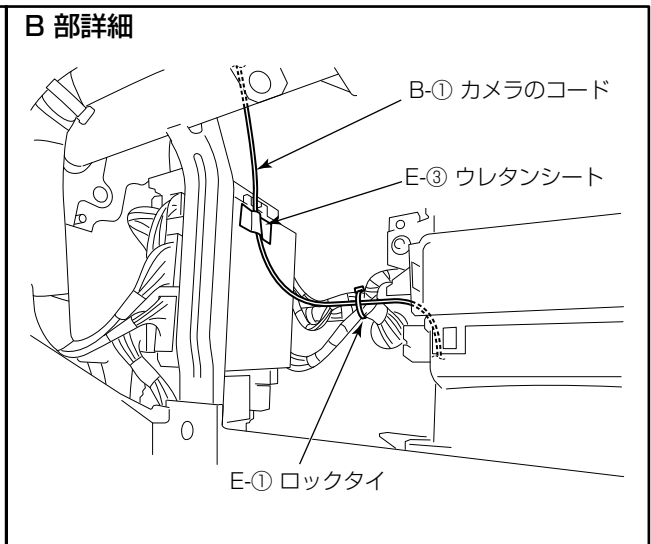
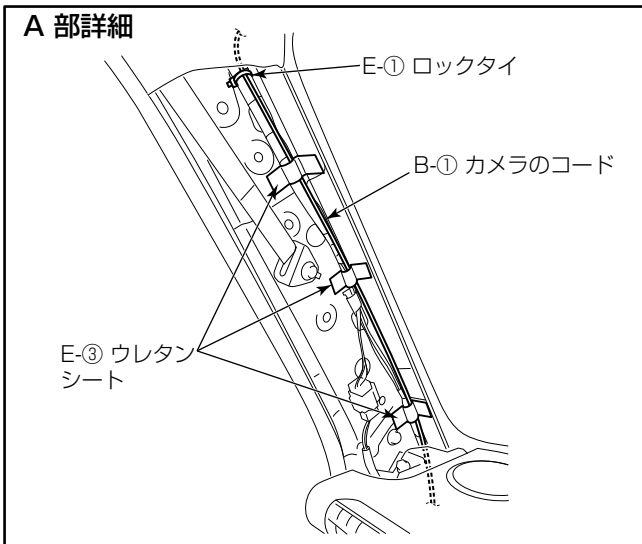


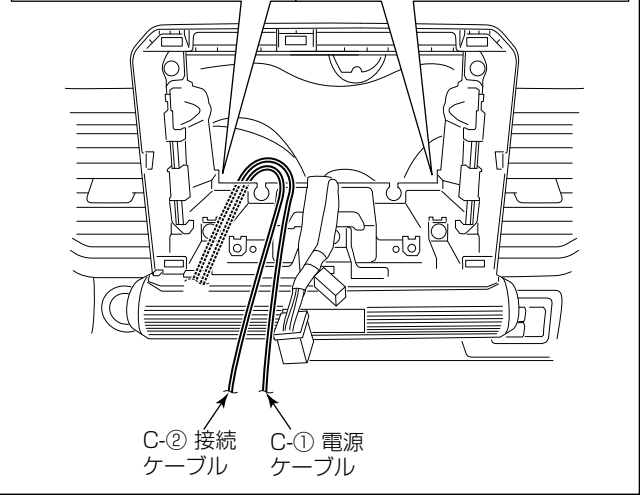
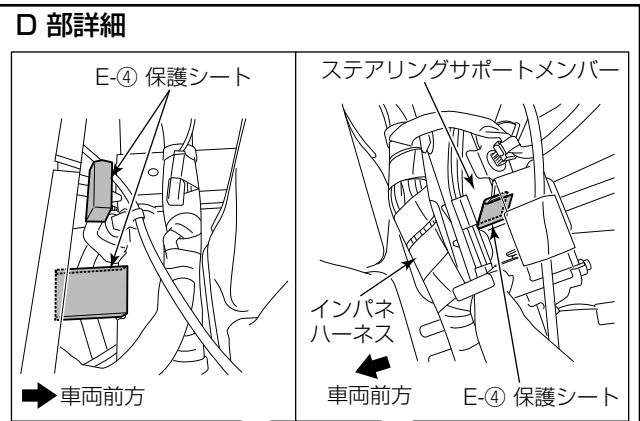
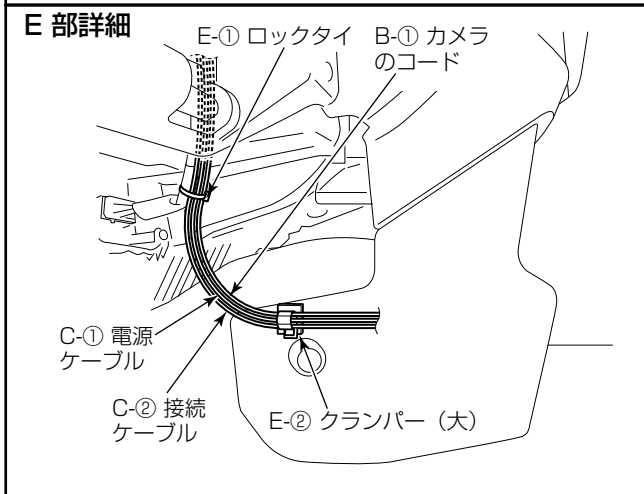
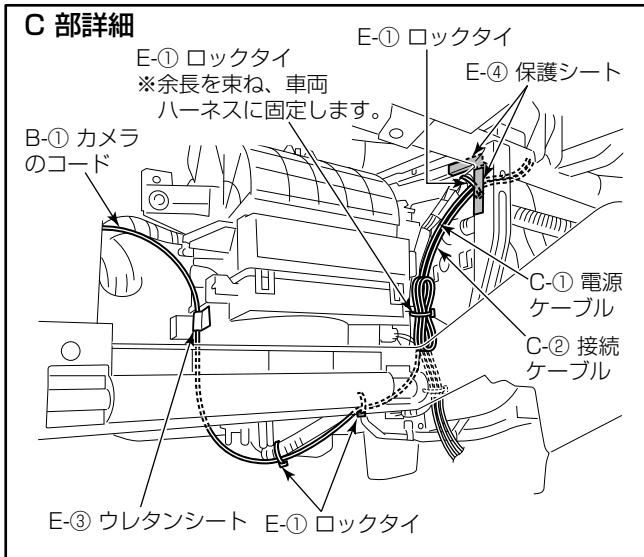
- (5) ブラケット取付スクリュー 2本を外し、インストールメントパネルからオーディオ取付ブラケットを取り外します。
- (6) エスカッションからオーディオ用配線を外します。

取付概要



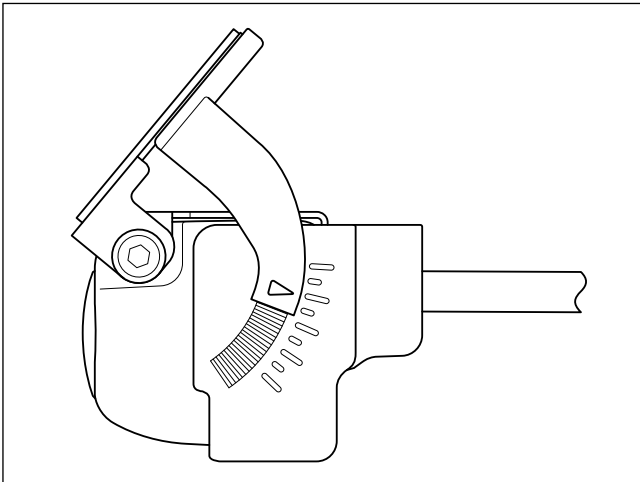
- : E-① ロックタイ
- : E-② クランパー (大)
- : E-③ ウレタンシート
- ▣ : E-④ 保護シート





※カメラの取付、ドライブレコーダー本体の取付の詳細は、“共通取付要領”を参照してください。

カメラの取付角度

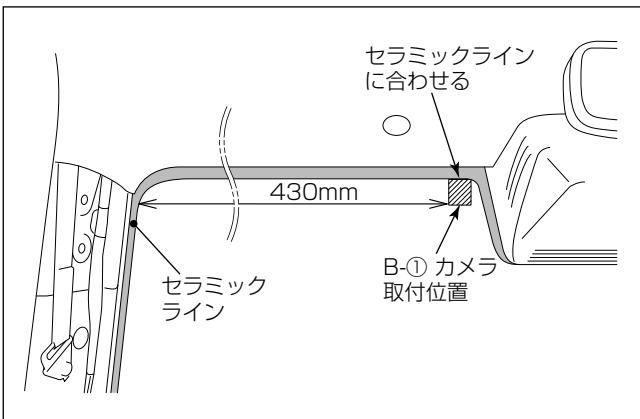


- B-①カメラは、図に示す角度で取り付けてください。

注記

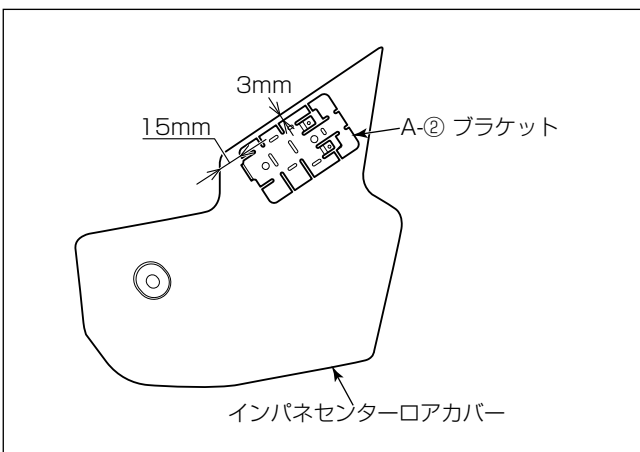
角度は、推奨値です。取り付け後カメラ映像を確認し、映像の下側にボンネットが映っていない場合は1目盛り分B-①カメラの角度を下げてください。また、カメラ映像の1/4以上をボンネットが占めている場合は、1目盛り分B-①カメラの角度を上げてください。

カメラの取付位置



- フロントウインドウ中央左側に取り付けます。

ドライブレコーダー本体の取付位置



- インパネセンターロアカバーの左側面にA-②ブラケットを貼り付け、D-②タッピングネジで締めて固定します。

注記

- A-②ブラケットは、貼付面が平らでない場合、貼付面に沿ってあらかじめ曲げておかないとはがれる可能性があります。曲げてから貼り付けてください。
- 他の用品と取付位置が重なる場合は、A-①ドライブレコーダー本体の取付位置を調整してください。その際、グローブボックスなどの可動部分には貼らず、以下のような位置に貼り付けてください。
  - 運転に支障の出ない位置
  - A-③microSDHCカードの抜き差しができる位置
  - 足などが当たりにくい位置
  - シートを倒した時に干渉しない位置



**ケーブル等の接続**

- “共通取付要領”を参照して各結線を行います。

**⚠ 警告**

部品の締め忘れ（緩み）がないか、再度確認してください。また、車両ハーネスおよび配線したコードの無理な押し込みや、噛み込みがないか点検してください。断線、切断などで火災、感電の原因となります。

**注記**

最後に、ヘッドランプ、ブレーキランプ、警告灯などに異常がないか確認を行ってください。

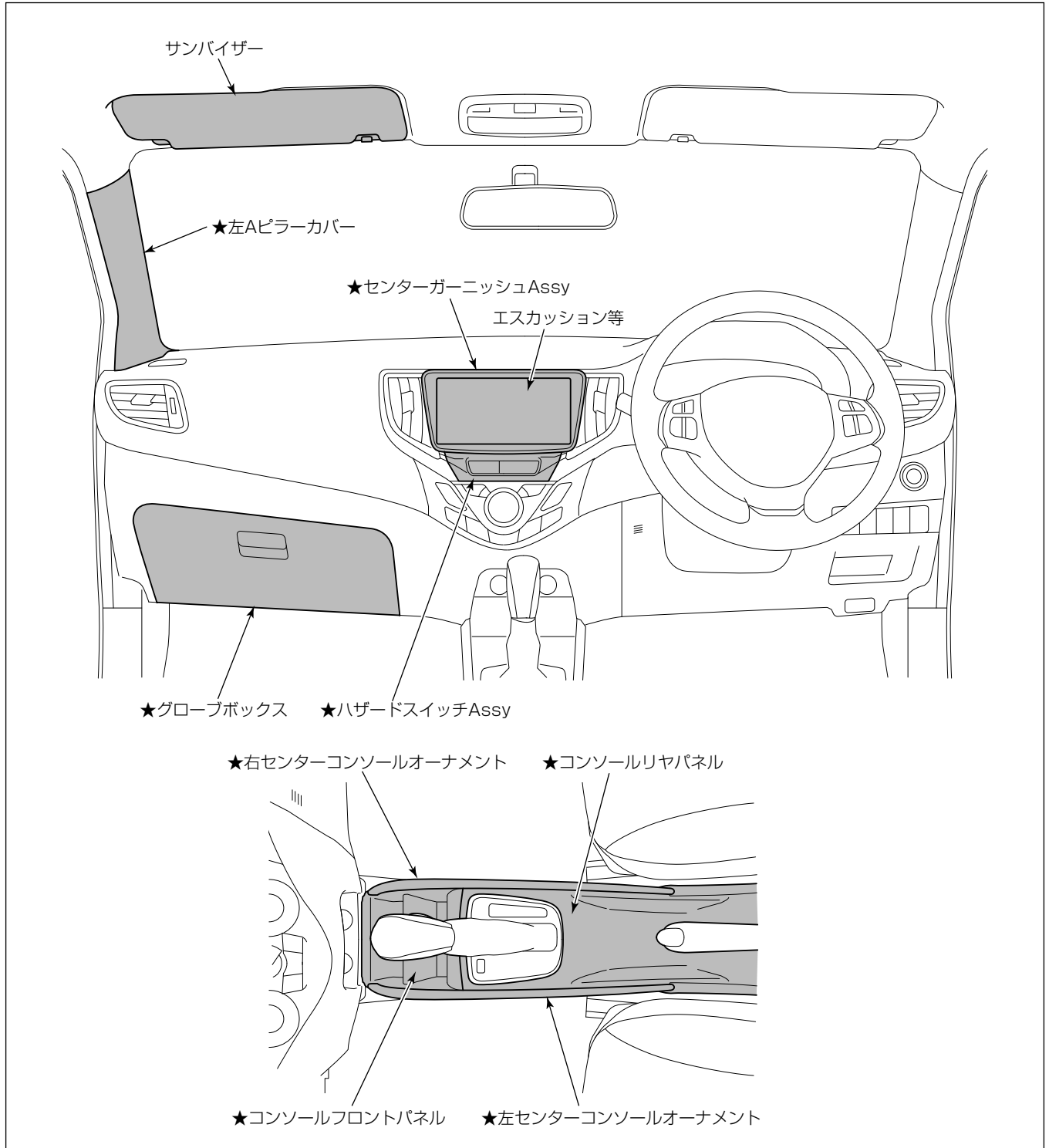
バレーノ

取り外し部品一覧

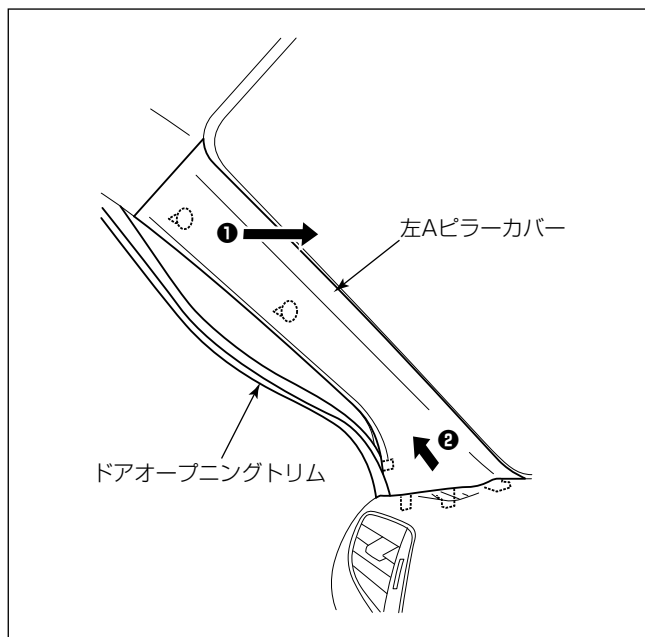
下図に示す車両部品（■部）を取り外します。

👉アドバイス

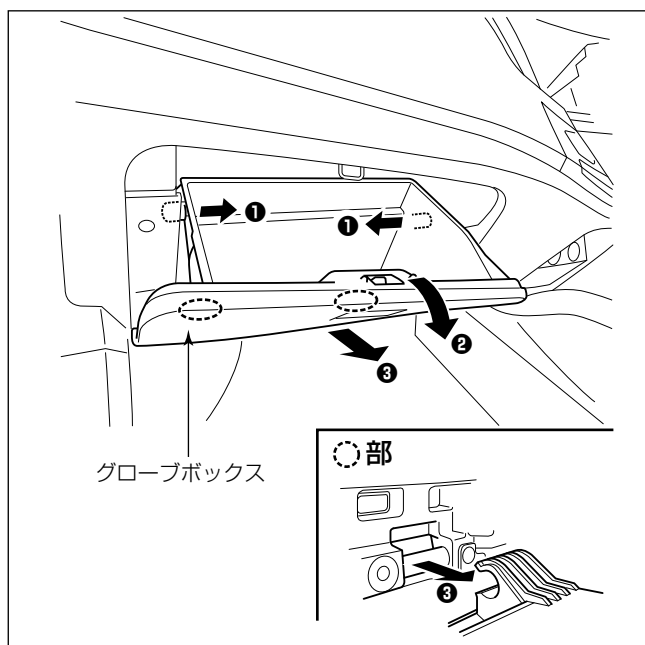
名称に“★”の付いている部品は、“車両部品の取り外し”に詳細図が記載されています。



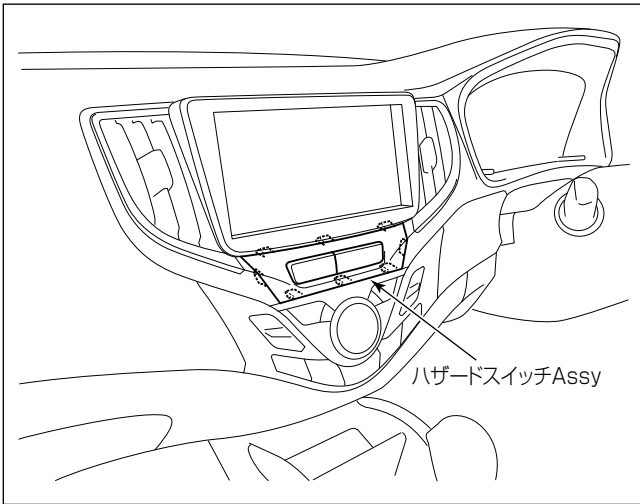
車両部品の取り外し



- (1) サンバイザーを取り外します。
- (2) ドアオープニングトリムをめくり、左のAピラーカバーを取り外します。

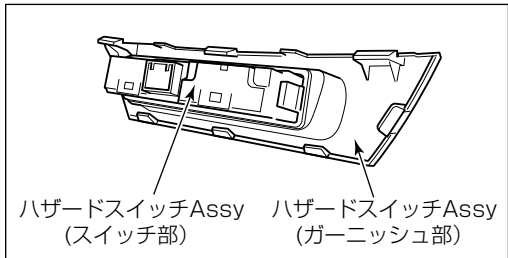


- (3) グローブボックスを取り外します。



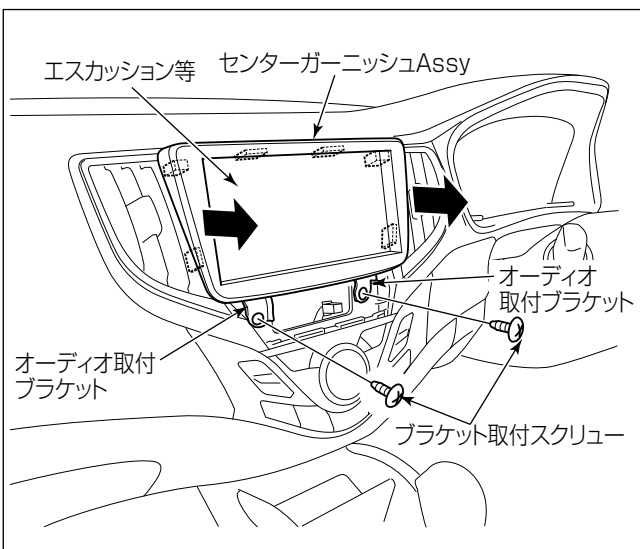
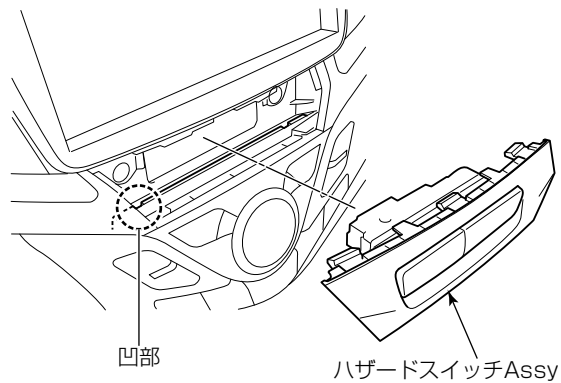
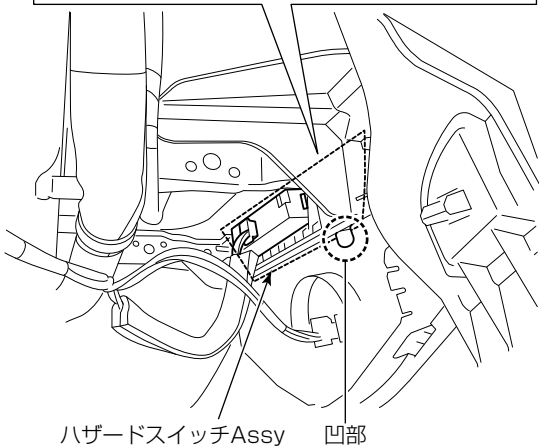
- (4) ハザードスイッチ Assy を取り外します。
- (5) ハザードスイッチ Assy からハザードスイッチ用配線を外します。

(グローブボックス取付部から見た図)

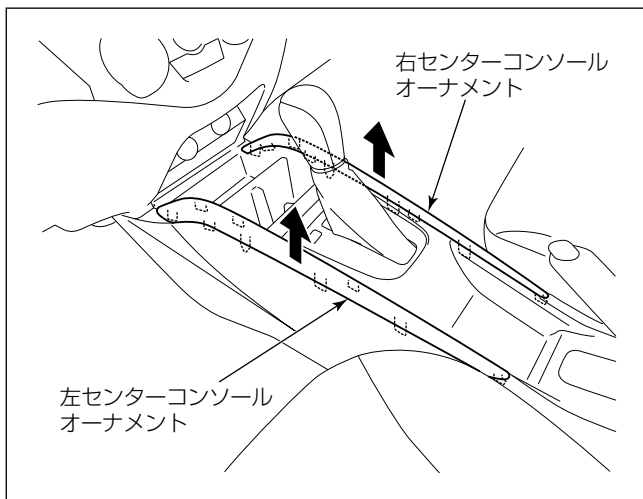


👉 アドバイス

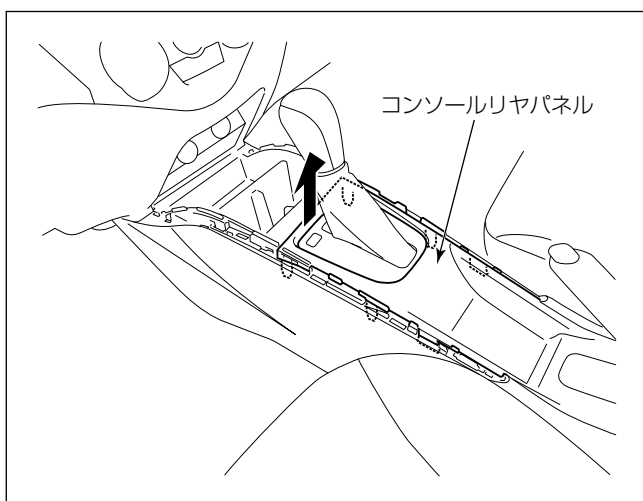
- ハザードスイッチ Assy は、グローブボックス取付部からドライバー等細い棒で押して取り外してください。
- 細い棒で押す際は、図の凹部からハザードスイッチ Assy (ガーニッシュ部) を押してください。
- エアコンパネルの仕様により凹部がない場合がありますが、その場合は周囲のすき間から同様に作業をしてください。



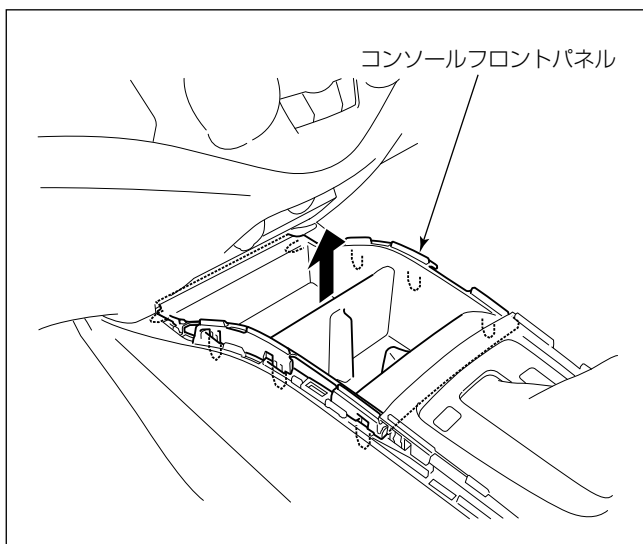
- (6) センターガーニッシュ Assy からブラケット取付スクリュー 2 本を取り外します。
- (7) センターガーニッシュ Assy を引き出し、オーディオ用配線を取り外します。



- (8) 右センターコンソールオーナメントおよび左センターコンソールオーナメントを取り外します。

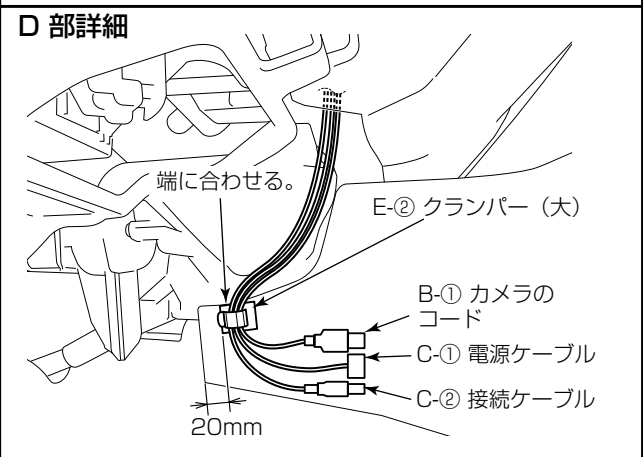
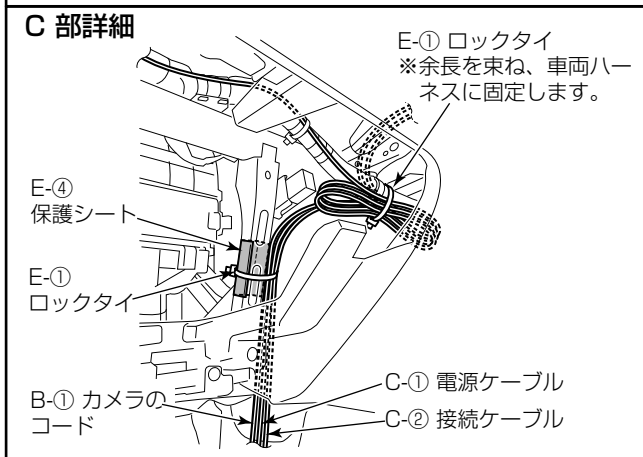
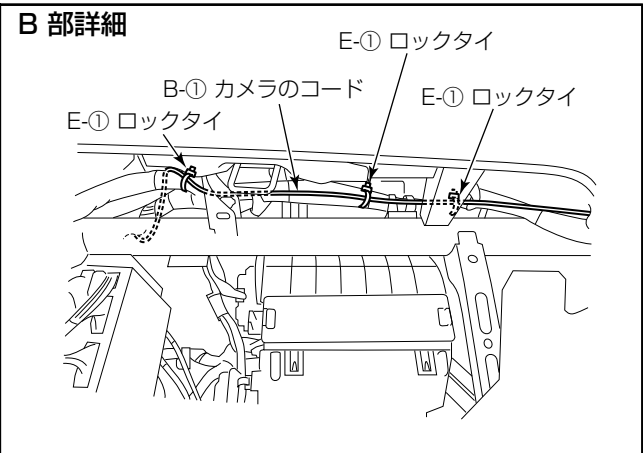
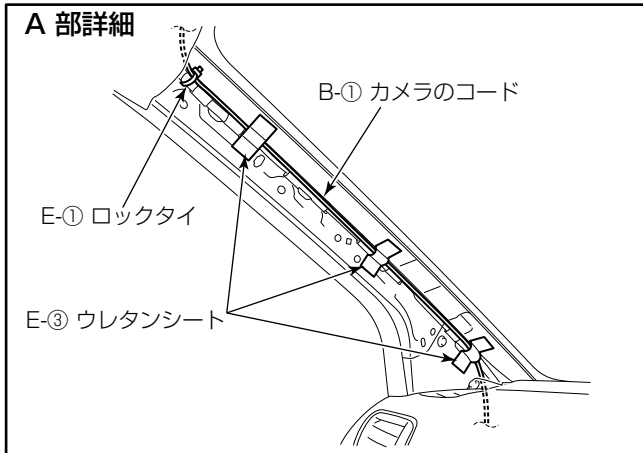
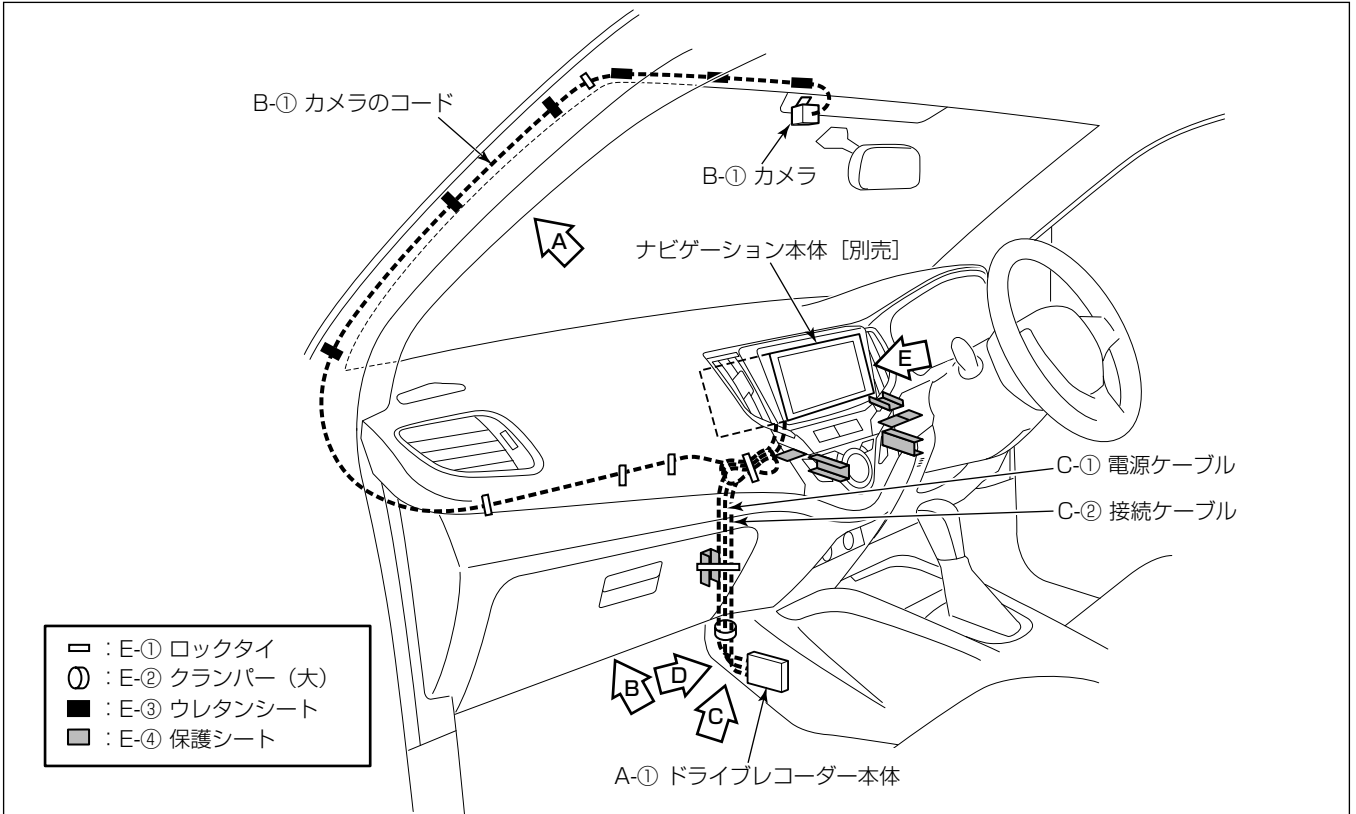


- (9) コンソールリヤパネルの前側を浮かせます。

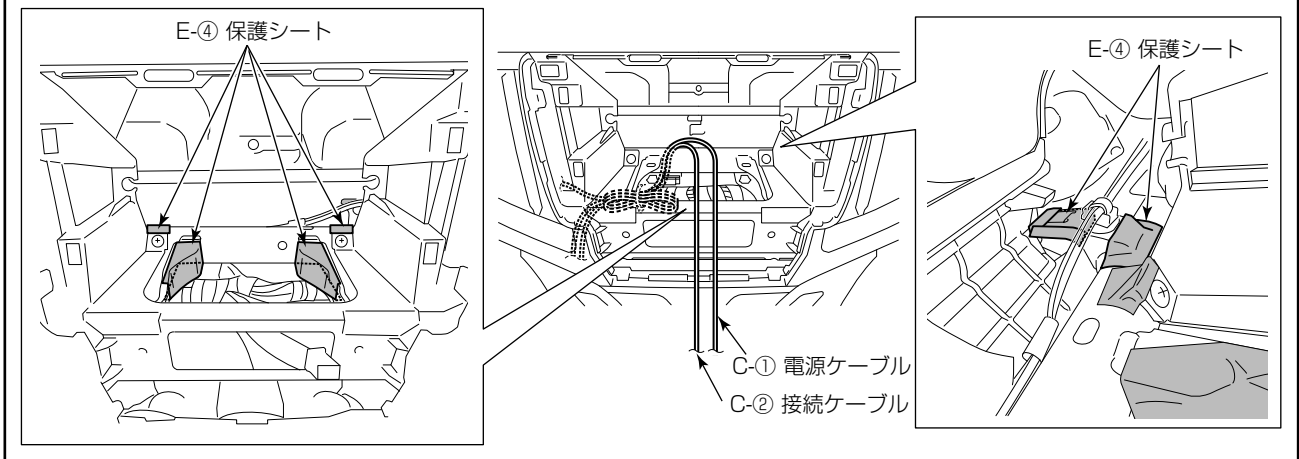


- (10) コンソールフロントパネルを取り外します。

取付概要

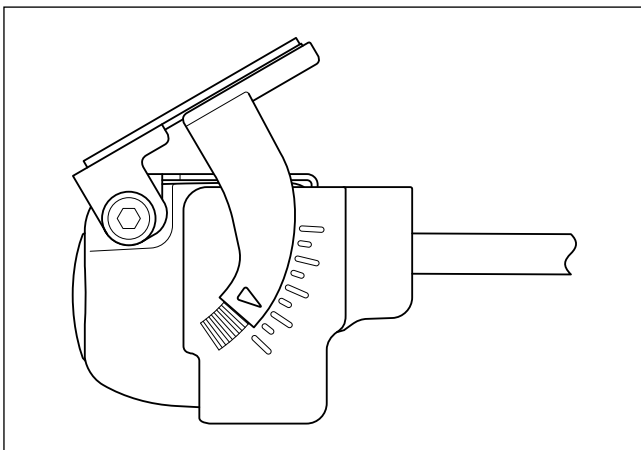


E 部詳細



※カメラの取付、ドライブレコーダー本体の取付の詳細は、“共通取付要領”を参照してください。

カメラの取付角度

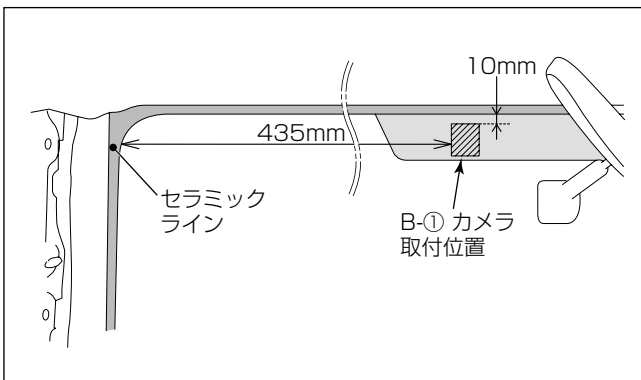


- B-①カメラは、図に示す角度で取り付けてください。

注記

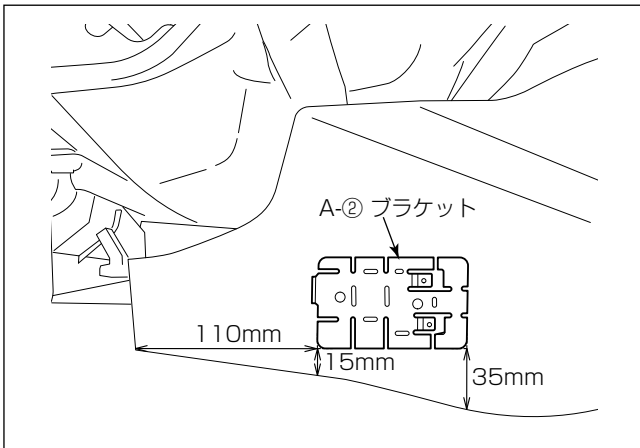
角度は、推奨値です。取り付け後カメラ映像を確認し、映像の下側にボンネットが映っていない場合は1目盛り分B-①カメラの角度を下げてください。また、カメラ映像の1/4以上をボンネットが占めている場合は、1目盛り分B-①カメラの角度を上げてください。

カメラの取付位置



- フロントウインドウ中央左側に取り付けます。

## ドライブレコーダー本体の取付位置



- ・センターコンソールの左側にA-②ブラケットを貼り付け、D-②タッピングネジで締めて固定します。

## 注記

- ・A-②ブラケットは、貼付面が平らでない場合、貼付面に沿ってあらかじめ曲げておかないとはがれる可能性があります。曲げてから貼り付けてください。
- ・他の用品と取付位置が重なる場合は、A-①ドライブレコーダー本体の取付位置を調整してください。その際、グローブボックスなどの可動部分には貼らず、以下のような位置に貼り付けてください。
  - 運転に支障の出ない位置
  - A-③microSDHCカードの抜き差しができる位置
  - 足などが当たりにくい位置
  - シートを倒した時に干渉しない位置

## ケーブル等の接続

- ・“共通取付要領”を参照して各結線を行います。

## ⚠ 警告

部品の締め忘れ（緩み）がないか、再度確認してください。また、車両ハーネスおよび配線したコードの無理な押し込みや、噛み込みがないか点検してください。断線、切断などで火災、感電の原因となります。

## 注記

最後に、ヘッドランプ、ブレーキランプ、警告灯などに異常がないか確認を行ってください。



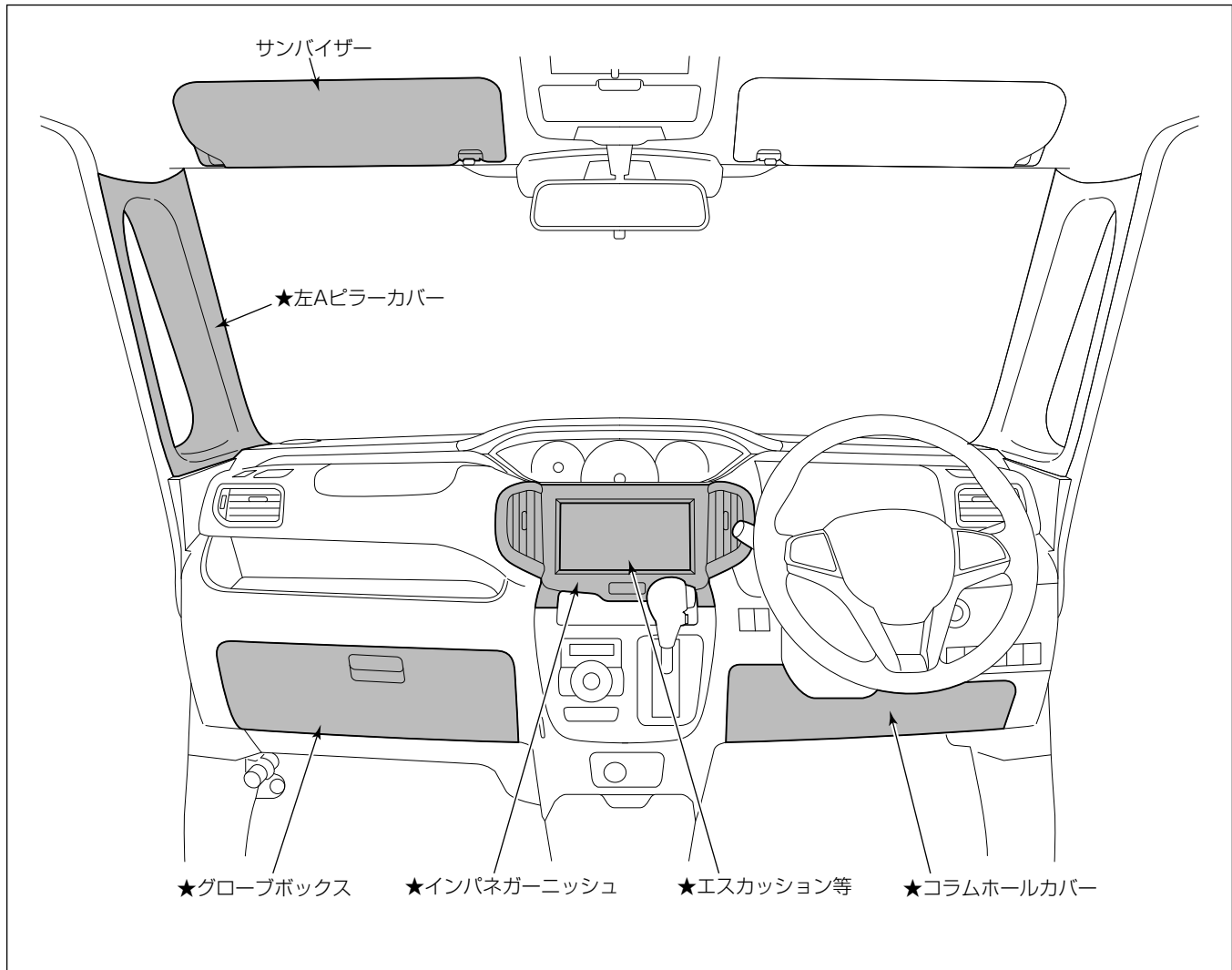
ソリオ

取り外し部品一覧

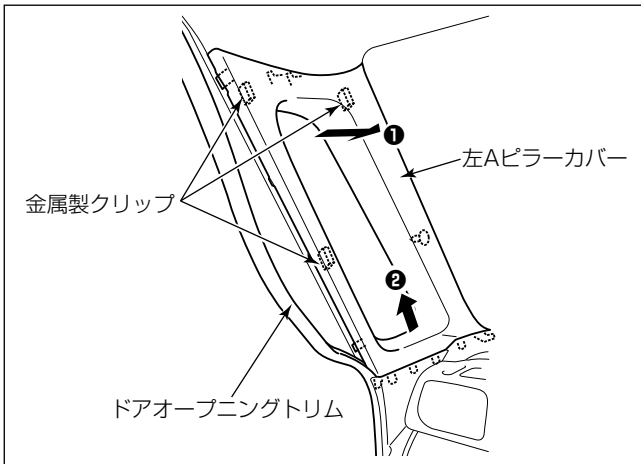
下図に示す車両部品（■部）を取り外します。

👉アドバイス

名称に“★”の付いている部品は、“車両部品の取り外し”に詳細図が記載されています。



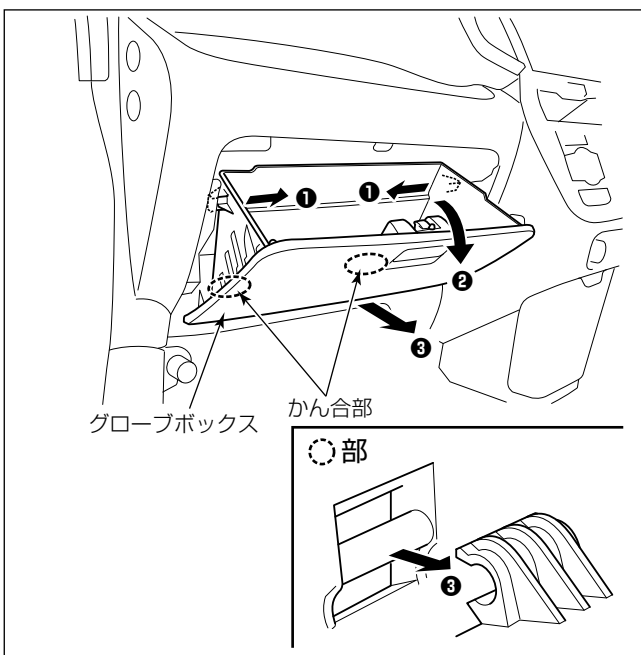
車両部品の取り外し



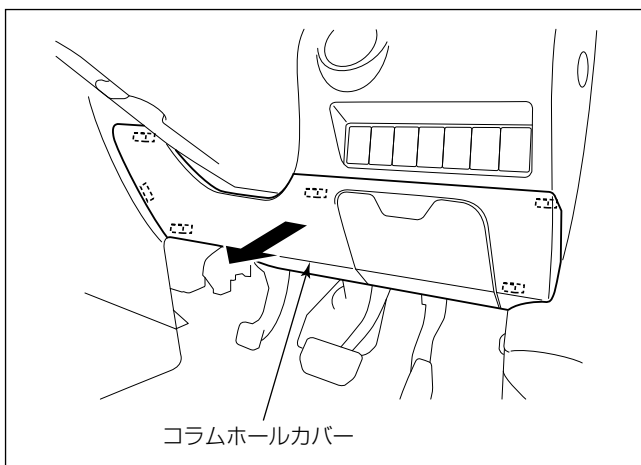
- (1) サンバイザーを取り外します。
- (2) ドアオープニングトリムをめくり、左のAピラーカバーを取り外します。

注記

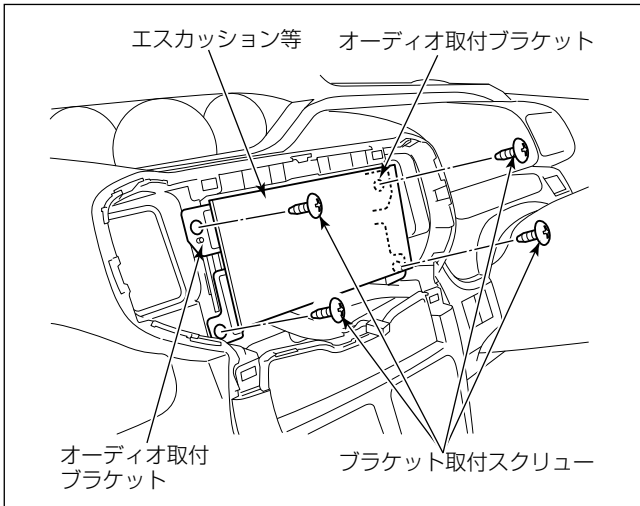
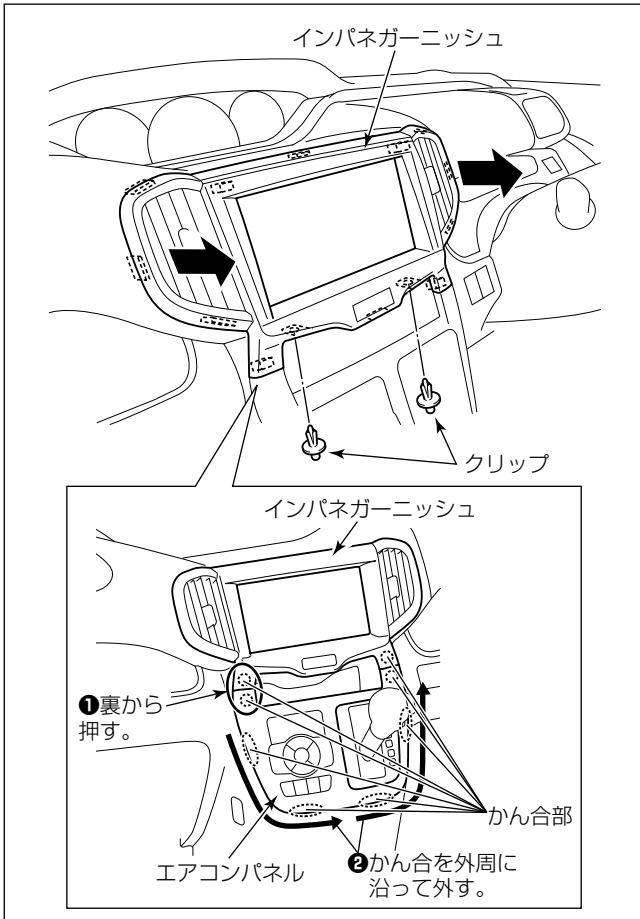
金属製クリップをAピラー内部へ落とさないでください。



- (3) グローブボックスを取り外します。



- (4) コラムホールカバーを取り外します。



注記

シフトノブを操作して最下段の位置に固定してから作業を行ってください。

- (5) クリップ2個を外し、インパネガーニッシュを取り外します。

アドバイス

インパネガーニッシュは、次のように外すと傷を付けにくいです。

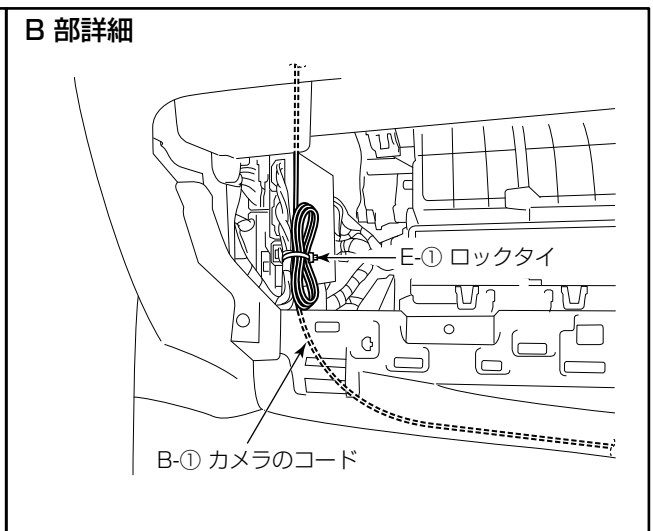
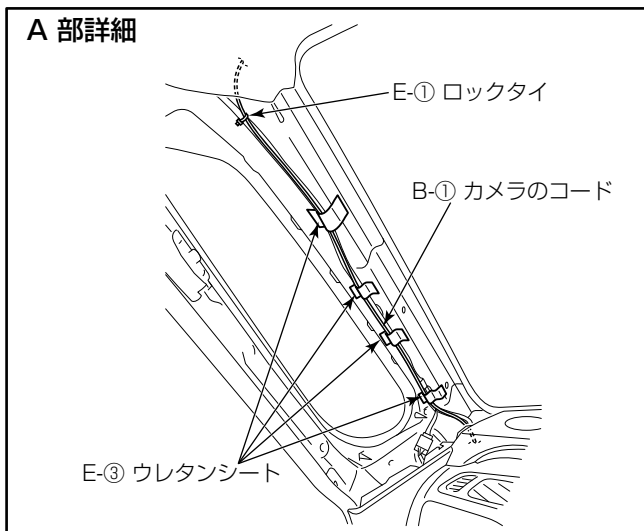
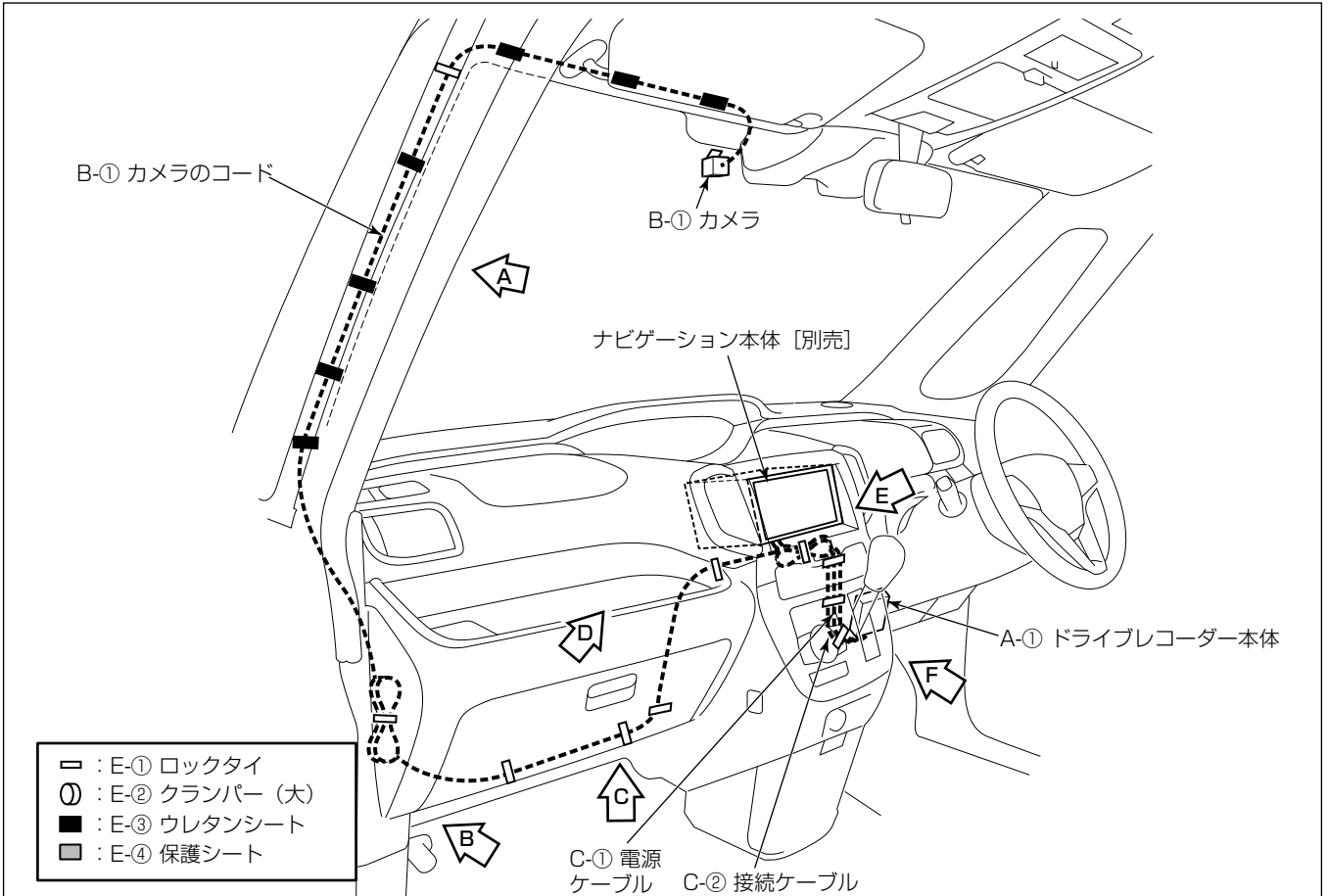
- ① グローブボックス取付部からドライバーの柄など硬い物でかん合部を押し、外してください。
- ② エアコンパネルのかん合を外周に沿って外してください。
- ③ ①、②で出来たすき間をきっかけに、インパネガーニッシュを取り外してください。

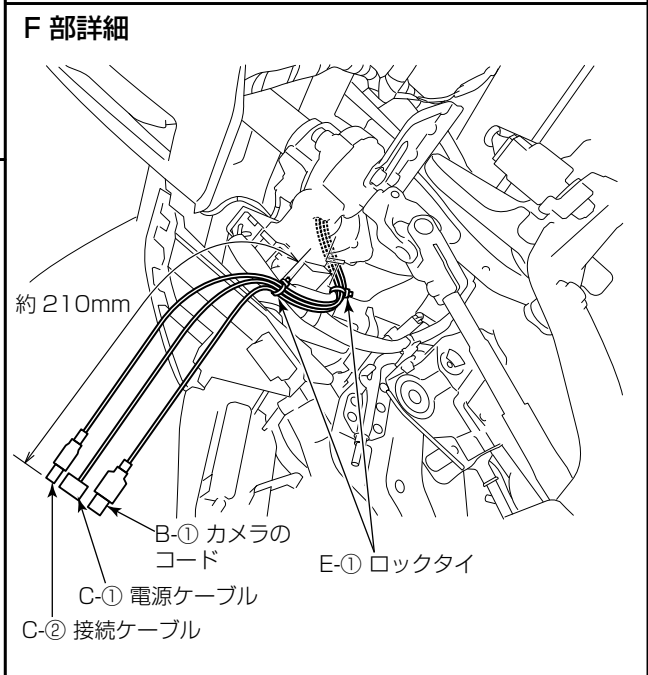
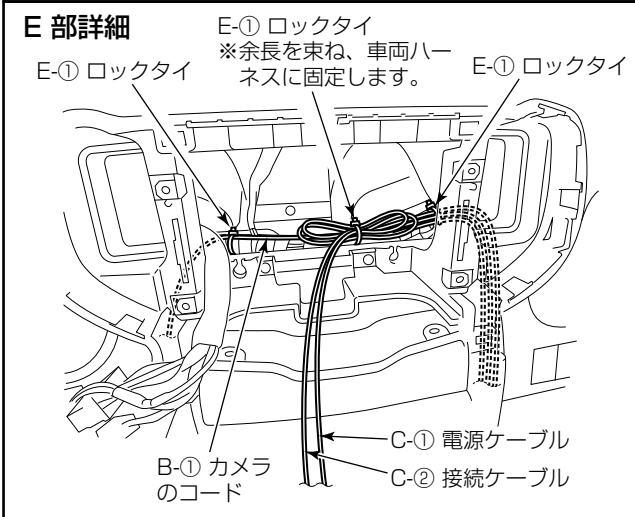
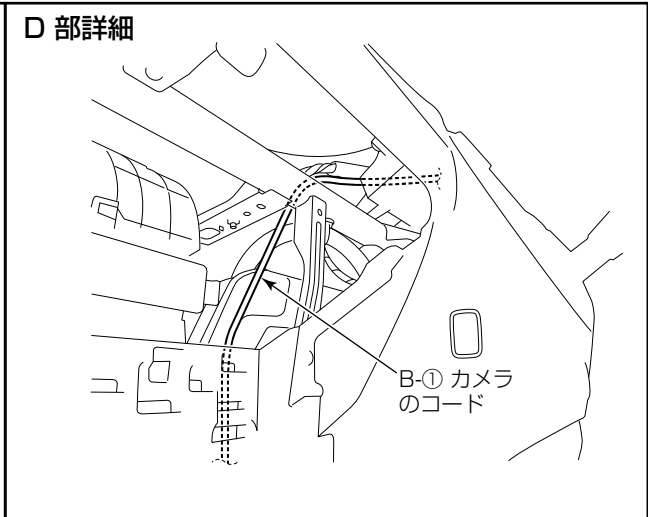
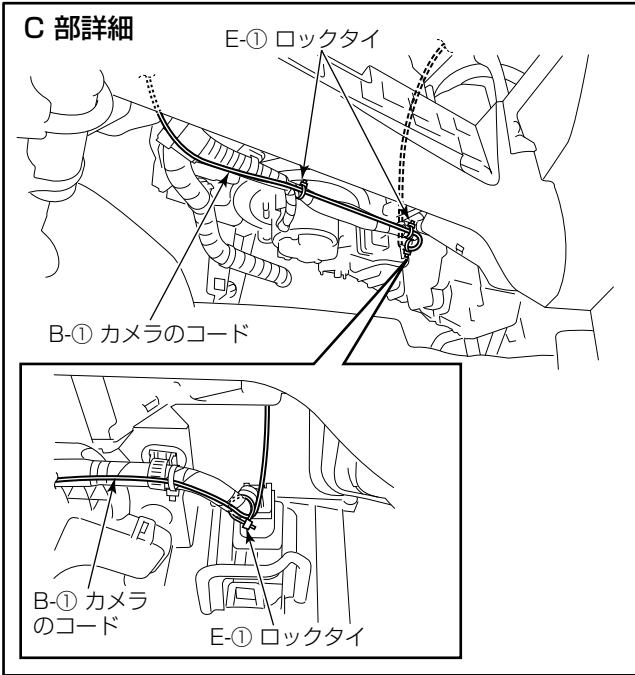
- (6) インパネガーニッシュからハザードスイッチ用配線を外します。

- (7) ブラケット取付スクリュー4本を外し、インストルメントパネルからオーディオ取付ブラケットを取り外します。

- (8) エスカッション等からオーディオ用配線を取り外します。

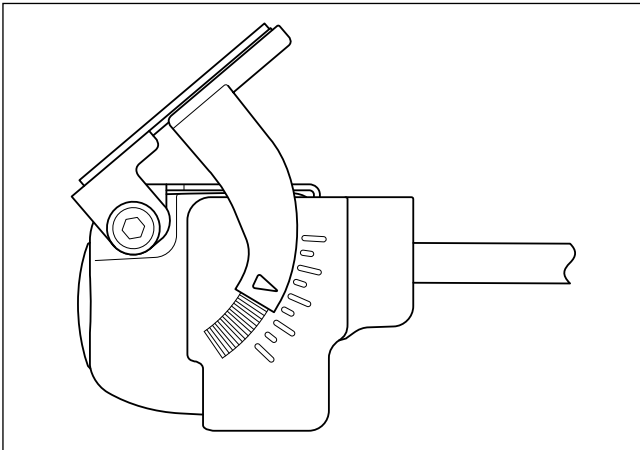
取付概要





※カメラの取付、ドライブレコーダー本体の取付の詳細は、“共通取付要領”を参照してください。

カメラの取付角度

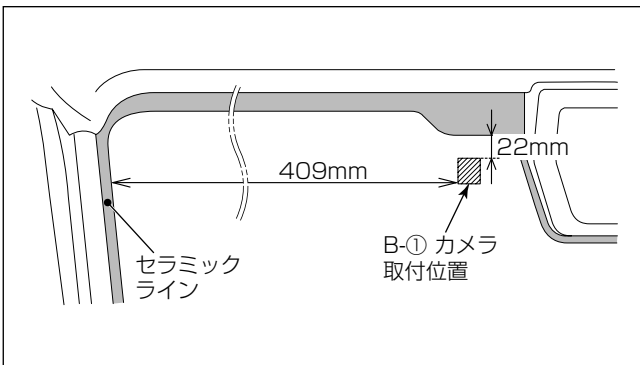


- B-①カメラは、図に示す角度で取り付けてください。

注記

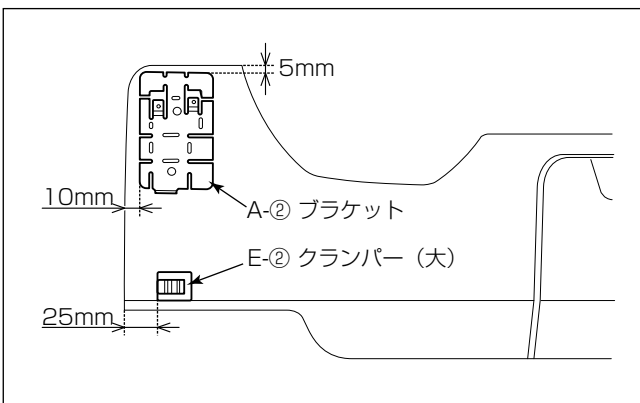
角度は、推奨値です。取り付け後カメラ映像を確認し、映像の下側にボンネットが映っていない場合は1目盛り分B-①カメラの角度を下げてください。また、カメラ映像の1/4以上をボンネットが占めている場合は、1目盛り分B-①カメラの角度を上げてください。

カメラの取付位置



- フロントウインドウ中央左側に取り付けます。

ドライブレコーダー本体の取付位置



- コラムホールカバーにA-②ブラケットを貼り付け、D-②タッピングネジで締めて固定します。

注記

- A-②ブラケットは、貼付面が平らでない場合、貼付面に沿ってあらかじめ曲げておかないとはがれる可能性があります。曲げてから貼り付けてください。
- 他の用品と取付位置が重なる場合は、A-①ドライブレコーダー本体の取付位置を調整してください。その際、グローブボックスなどの可動部分には貼らず、以下のような位置に貼り付けてください。
  - 運転に支障の出ない位置
  - A-③ microSDHC カードの抜き差しができる位置
  - 足などが当たりにくい位置
  - シートを倒した時に干渉しない位置

**ケーブル等の接続**

- “共通取付要領”を参照して各結線を行います。

**⚠ 警告**

部品の締め忘れ（緩み）がないか、再度確認してください。また、車両ハーネスおよび配線したコードの無理な押し込みや、噛み込みがないか点検してください。断線、切断などで火災、感電の原因となります。

**注記**

最後に、ヘッドランプ、ブレーキランプ、警告灯などに異常がないか確認を行ってください。

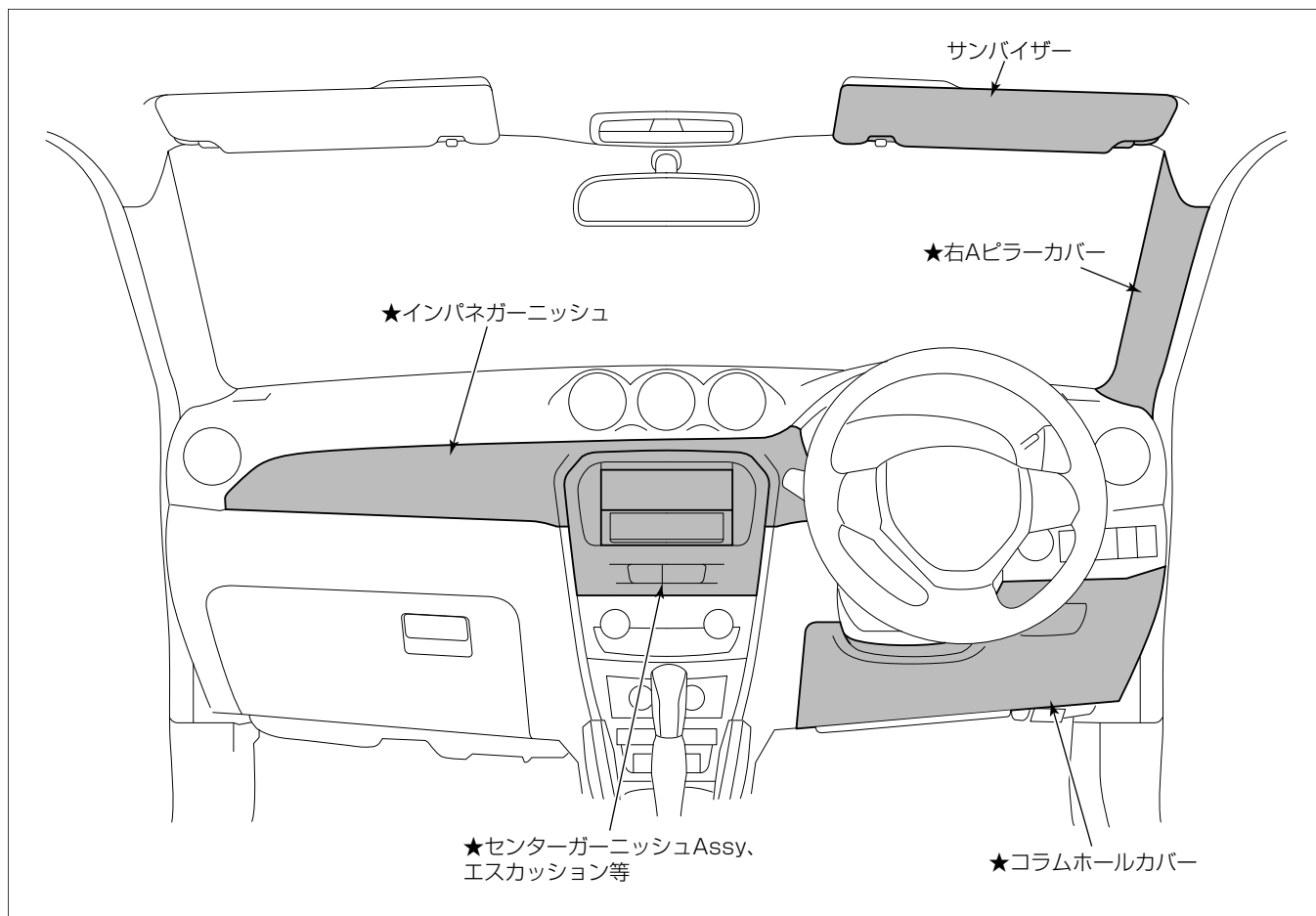
## エスクード

### 取り外し部品一覧

下図に示す車両部品（■部）を取り外します。

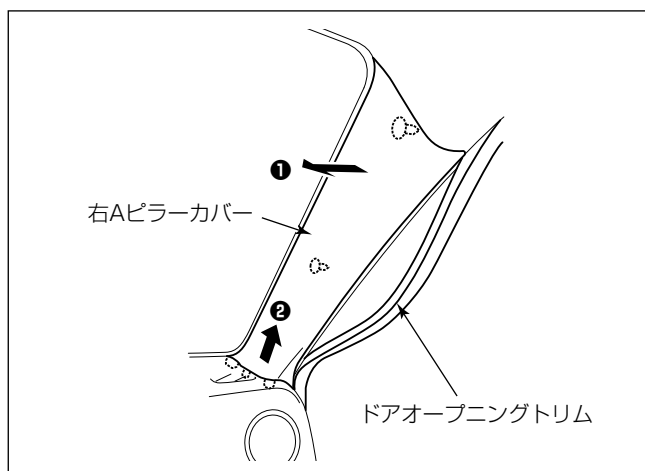
#### 👉アドバイス

名称に“★”の付いている部品は、“車両部品の取り外し”に詳細図が記載されています。

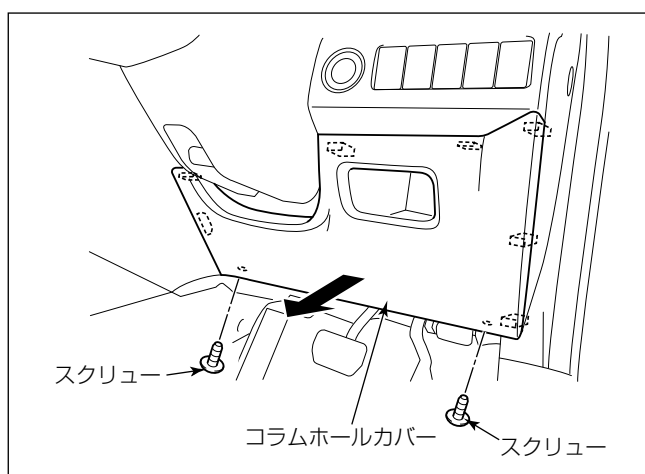




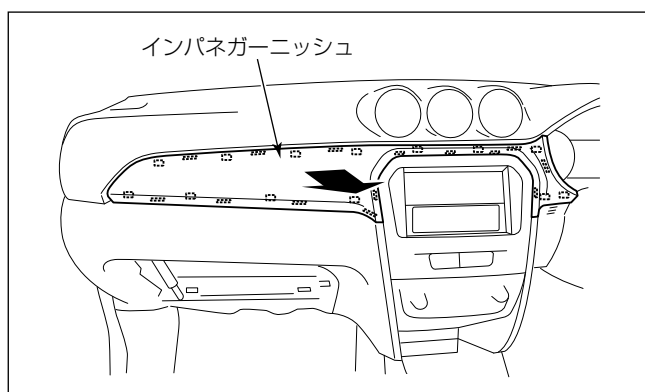
車両部品の取り外し



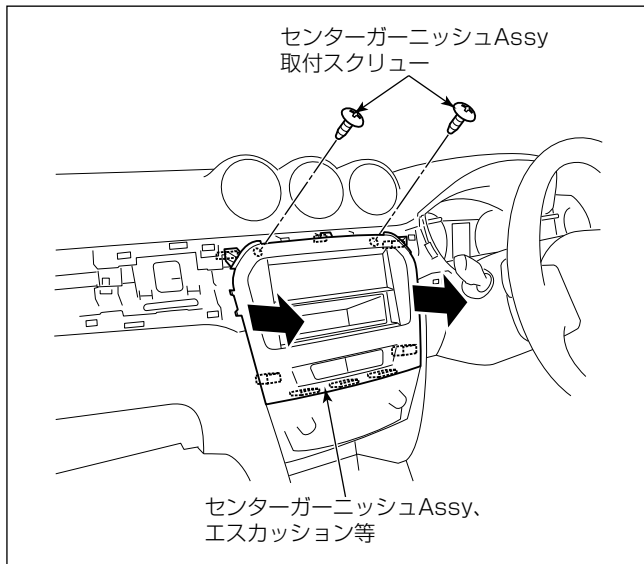
- (1) サンバイザーを取り外します。
- (2) ドアオープニングトリムをめくり、右のAピラーカバーを取り外します。



- (3) スクリュー2本を外し、コラムホールカバーを取り外します。

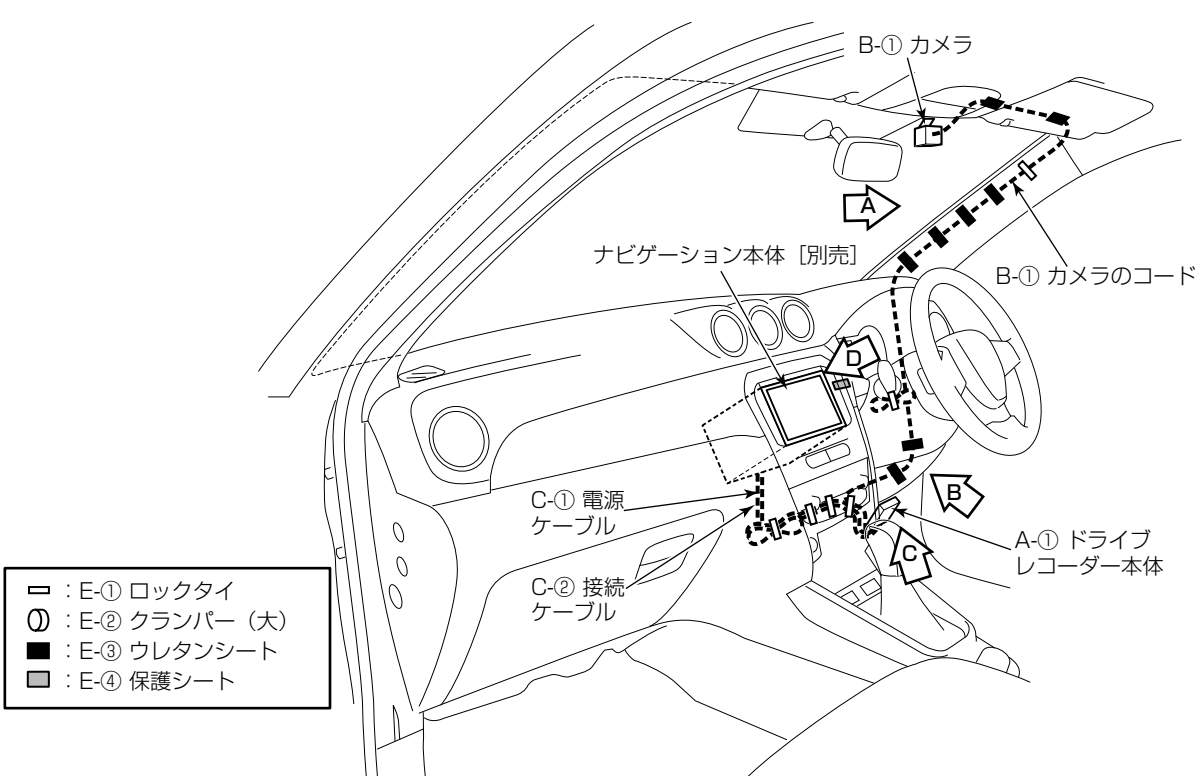


- (4) インパネガーニッシュを取り外します。

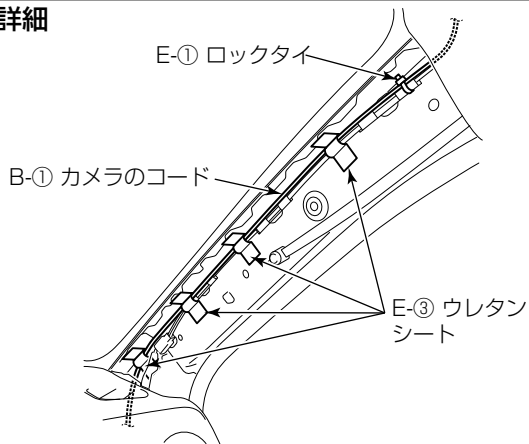


- (5) センターガーニッシュ Assy 取付スクリュー 2本を取り外します。
- (6) センターガーニッシュ Assy を引き出し、ハザードスイッチ用配線およびオーディオ用配線を取り外します。

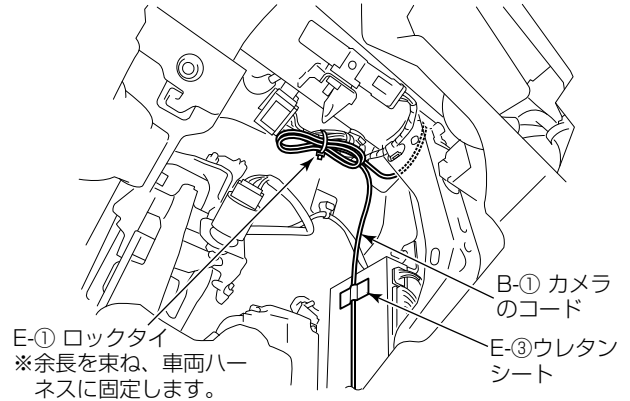
取付概要



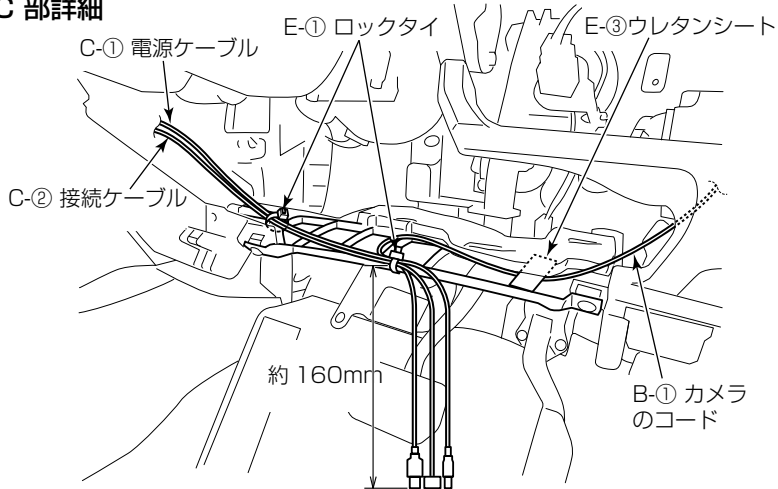
A 部詳細



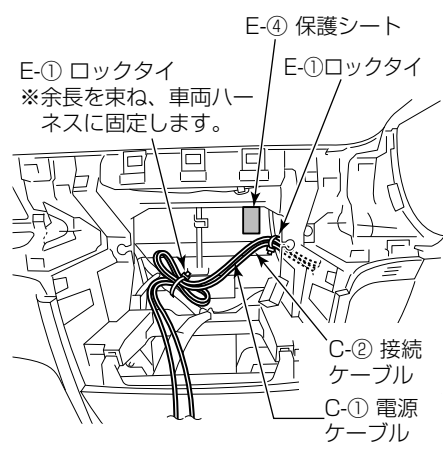
B 部詳細



C 部詳細

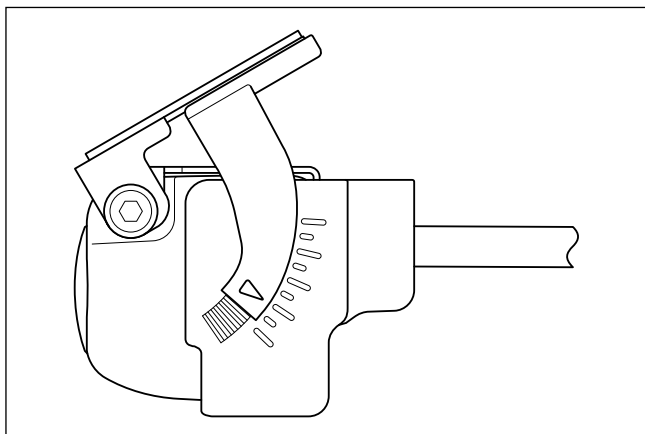


D 部詳細



※カメラの取付、ドライブレコーダー本体の取付の詳細は、“共通取付要領”を参照してください。

カメラの取付角度

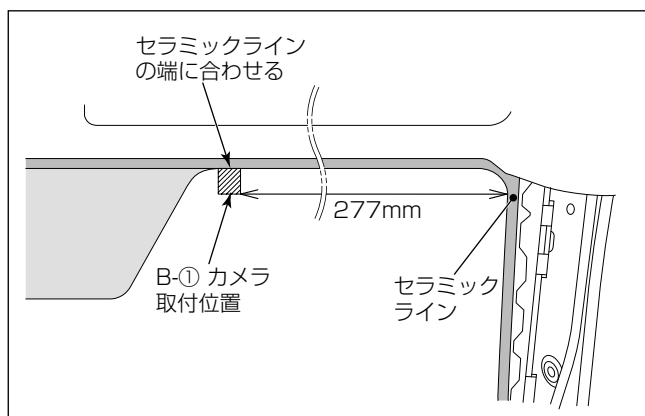


- B-①カメラは、図に示す角度で取り付けてください。

注記

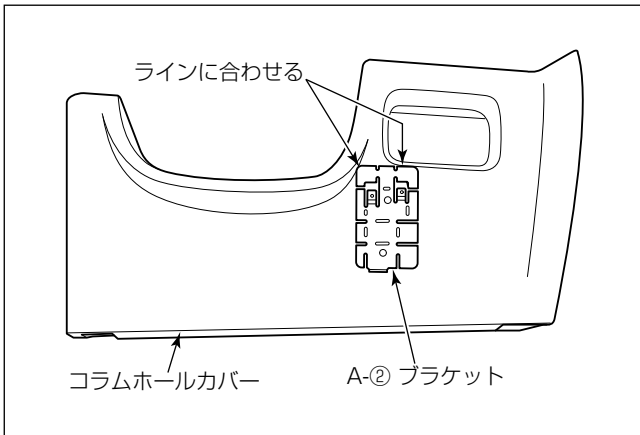
角度は、推奨値です。取り付け後カメラ映像を確認し、映像の下側にボンネットが映っていない場合は1目盛り分B-①カメラの角度を下げてください。また、カメラ映像の1/4以上をボンネットが占めている場合は、1目盛り分B-①カメラの角度を上げてください。

カメラの取付位置



- フロントウインドウ中央右側に取り付けます。

## ドライブレコーダー本体の取付位置



- ・ コラムホールカバーにA-②ブラケットを貼り付け、D-②タッピングネジで締めて固定します。

## 注記

- ・ A-②ブラケットは、貼付面が平らでない場合、貼付面に沿ってあらかじめ曲げておかないとはがれる可能性があります。曲げてから貼り付けてください。
- ・ 他の用品と取付位置が重なる場合は、A-①ドライブレコーダー本体の取付位置を調整してください。その際、グローブボックスなどの可動部分には貼らず、以下のような位置に貼り付けてください。
  - 運転に支障の出ない位置
  - A-③microSDHCカードの抜き差しができる位置
  - 足などが当たりにくい位置
  - シートを倒した時に干渉しない位置

## ケーブル等の接続

- ・ “共通取付要領”を参照して各結線を行います。

## ⚠ 警告

部品の締め忘れ（緩み）がないか、再度確認してください。また、車両ハーネスおよび配線したコードの無理な押し込みや、噛み込みがないか点検してください。断線、切断などで火災、感電の原因となります。

## 注記

最後に、ヘッドランプ、ブレーキランプ、警告灯などに異常がないか確認を行ってください。

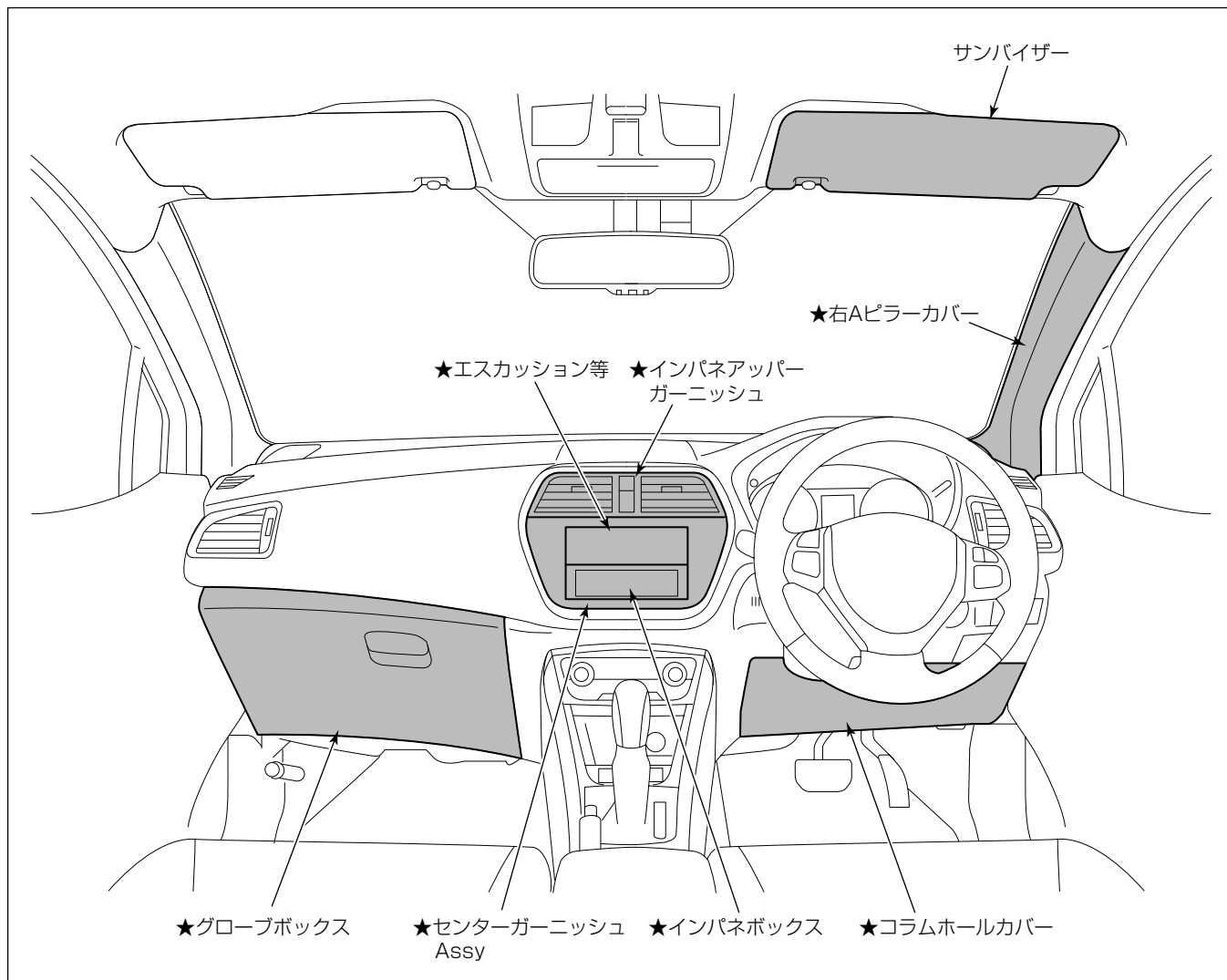
SX4

取り外し部品一覧

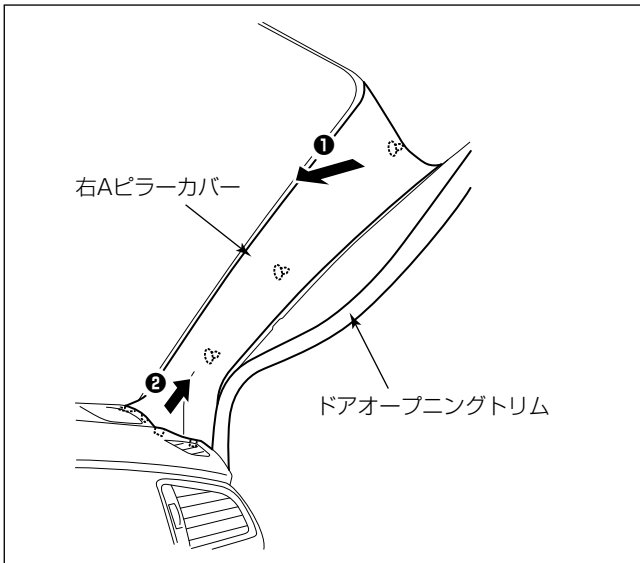
下図に示す車両部品 (■部) を取り外します。

👉アドバイス

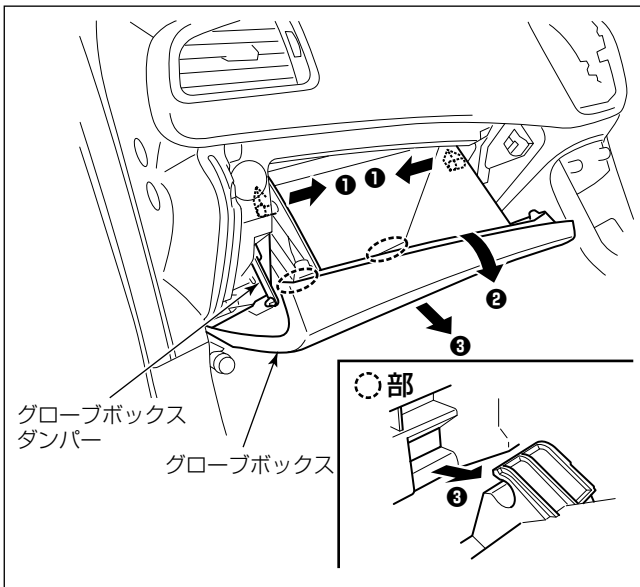
名称に“★”の付いている部品は、“車両部品の取り外し”に詳細図が記載されています。



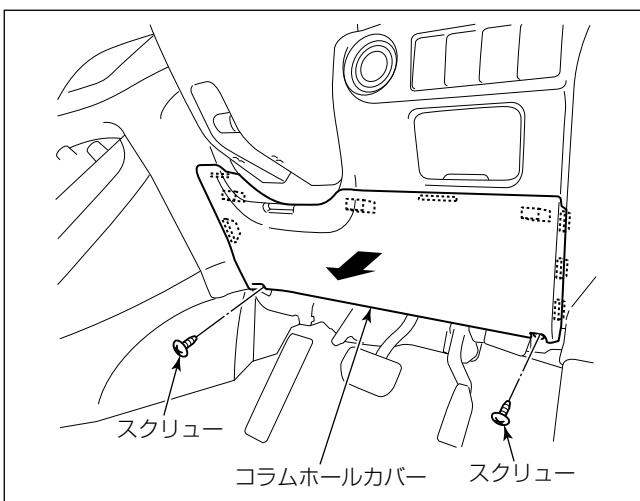
車両部品の取り外し



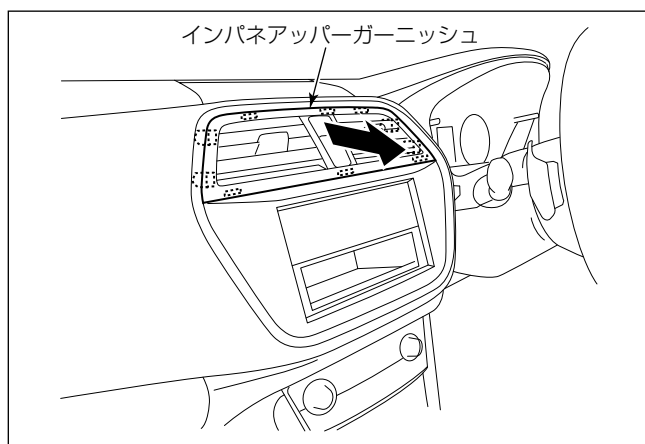
- (1) サンバイザーを取り外します。
- (2) ドアオープニングトリムをめくり、右のAピラーカバーを取り外します。



- (3) グローブボックスダンパーを外し、グローブボックスを取り外します。



- (4) スクリュー2本を外し、コラムホールカバーを取り外します。

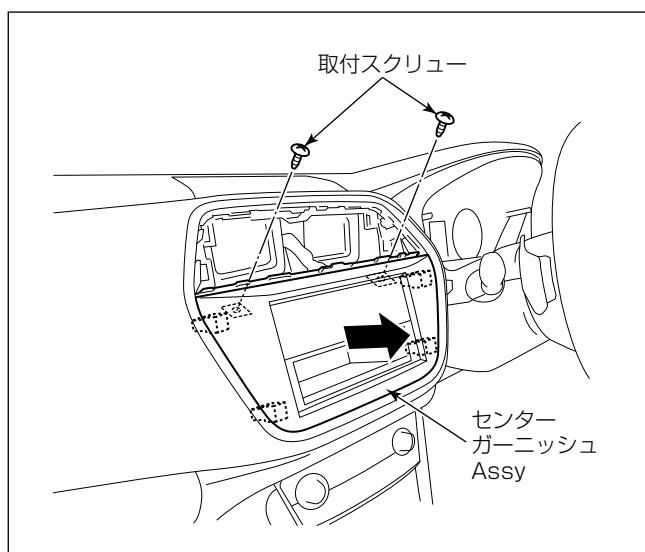
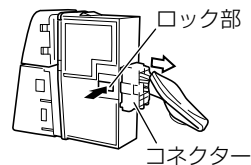


- (5) インパネアッパーガーニッシュを取り外します。
- (6) インパネアッパーガーニッシュからハザードスイッチ用配線を外します。

👍 アドバイス

■ ハザードスイッチ用配線の取り外し

- ・ ロック部を押しながらコネクターを引き抜いてください。

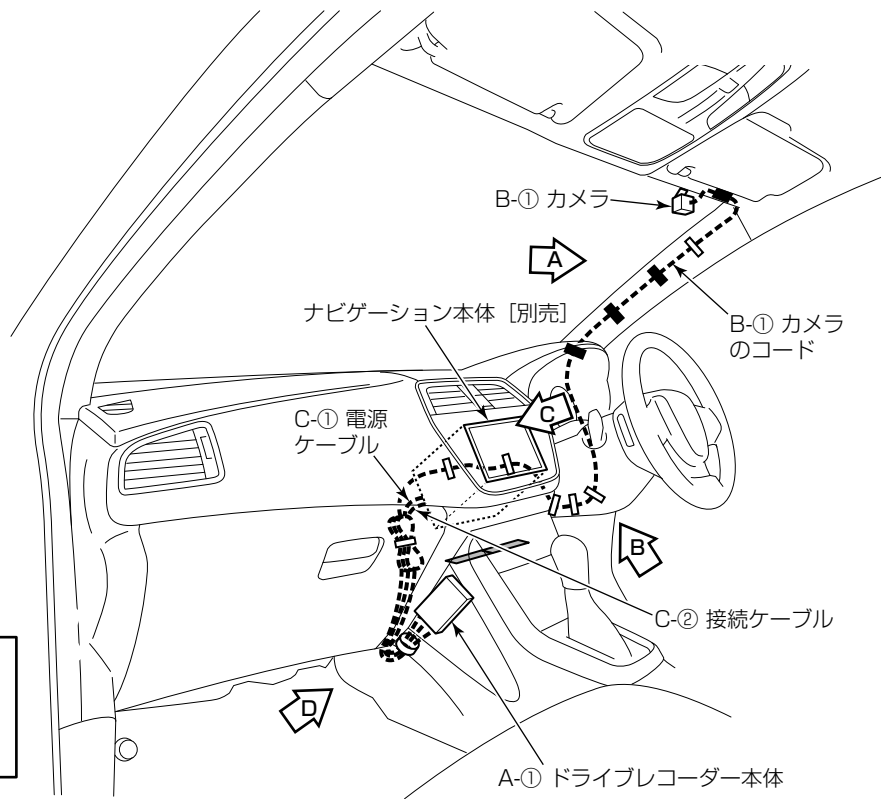


- (7) センターガーニッシュ Assy から取付スクリュー 2 本を取り外します。
- (8) センターガーニッシュ Assy を引き出し、オーディオ用配線を取り外します。

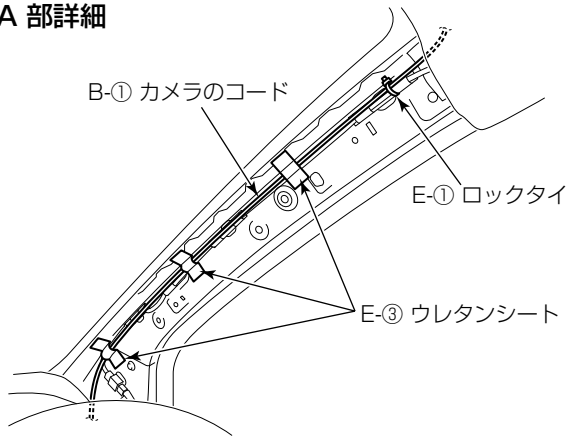


取付概要

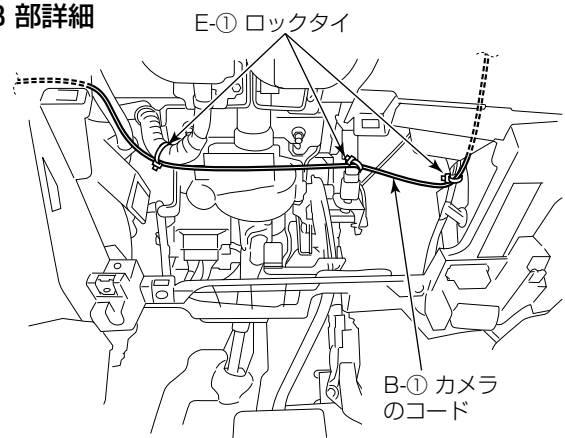
- ☐ : E-① ロックタイ
- : E-② クランパー (大)
- : E-③ ウレタンシート
- ◻ : E-④ 保護シート

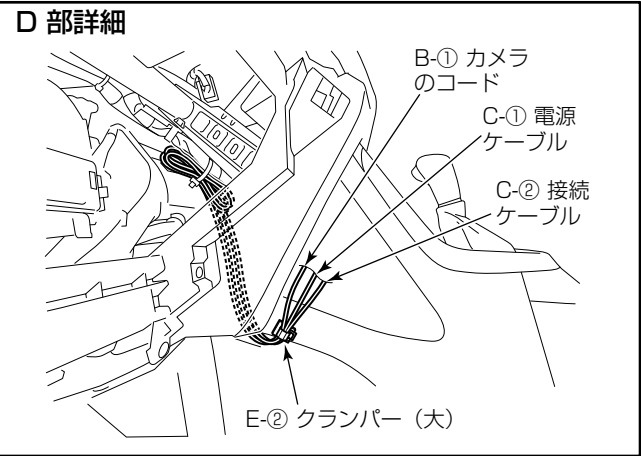
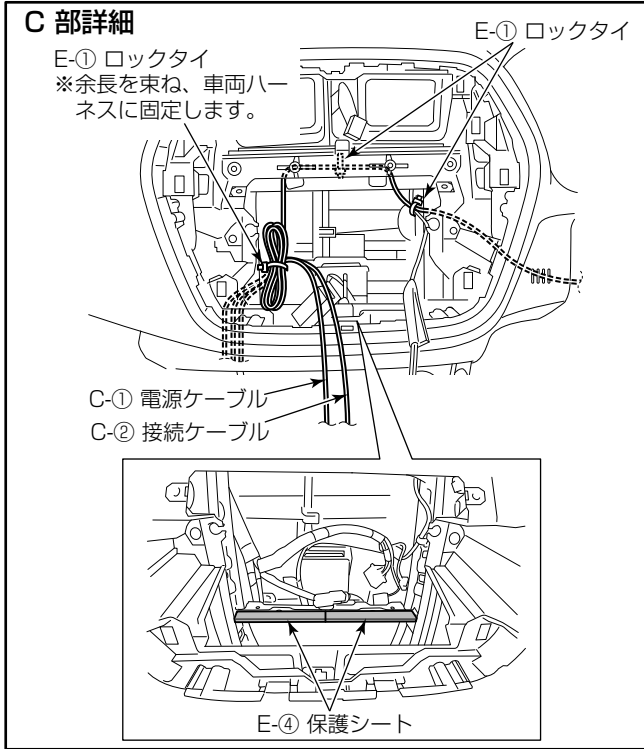


A 部詳細



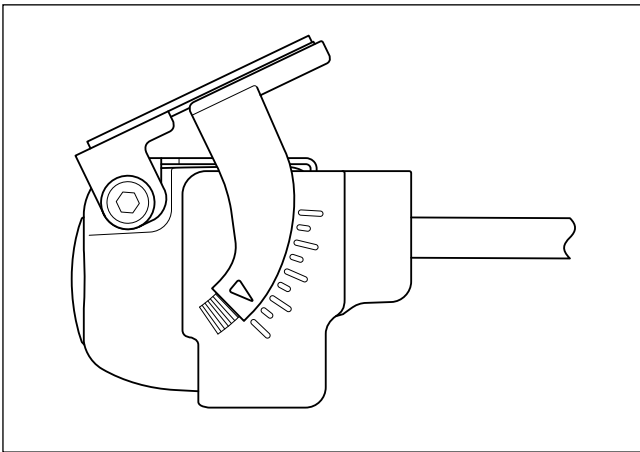
B 部詳細





※カメラの取付、ドライブレコーダー本体の取付の詳細は、“共通取付要領”を参照してください。

**カメラの取付角度**

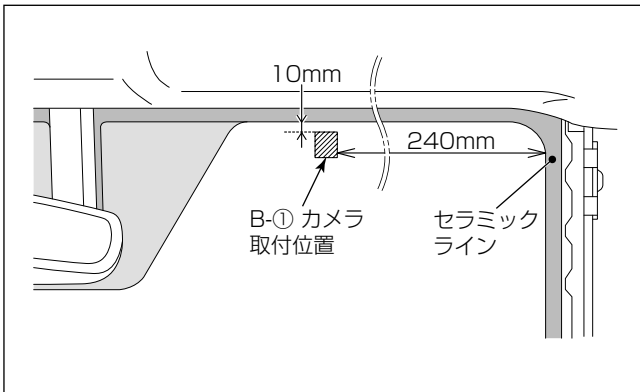


• B-①カメラは、図に示す角度で取り付けてください。

**注記**

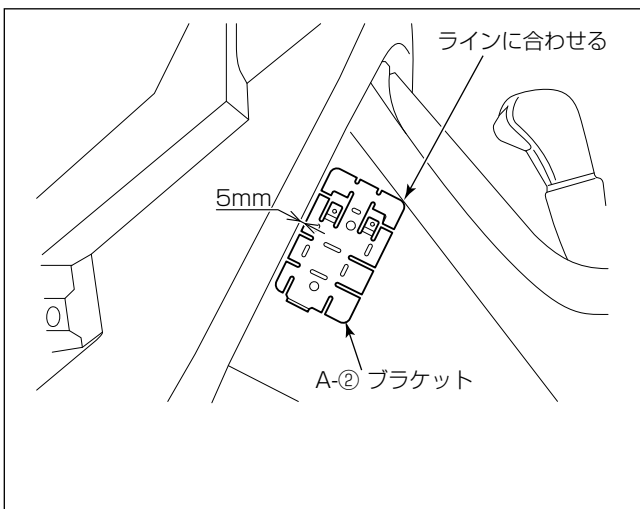
角度は、推奨値です。取り付け後カメラ映像を確認し、映像の下側にボンネットが映っていない場合は1目盛り分B-①カメラの角度を下げてください。また、カメラ映像の1/4以上をボンネットが占めている場合は、1目盛り分B-①カメラの角度を上げてください。

カメラの取付位置



- ・フロントウインドウ中央右側に取り付けます。

ドライブレコーダー本体の取付位置



- ・センターコンソールの左側面にA-②ブラケットを貼り付け、D-②タッピングネジで締めて固定します。

注記

- ・A-②ブラケットは、貼付面が平らでない場合、貼付面に沿ってあらかじめ曲げておかないとはがれる可能性があります。曲げてから貼り付けてください。
- ・他の用品と取付位置が重なる場合は、A-①ドライブレコーダー本体の取付位置を調整してください。その際、グローブボックスなどの可動部分には貼らず、以下のような位置に貼り付けてください。
  - 運転に支障の出ない位置
  - A-③ microSDHC カードの抜き差しができる位置
  - 足などが当たりにくい位置
  - シートを倒した時に干渉しない位置

ケーブル等の接続

- ・“共通取付要領”を参照して各結線を行います。

警告

部品の締め忘れ（緩み）がないか、再度確認してください。また、車両ハーネスおよび配線したコードの無理な押し込みや、噛み込みがないか点検してください。断線、切断などで火災、感電の原因となります。

注記

最後に、ヘッドランプ、ブレーキランプ、警告灯などに異常がないか確認を行ってください。