

# 取付作業者用

## スピーカー取付説明書

このたびは、スズキ純正用品をお買いあげいただきまして、まことにありがとうございました。  
 本書はスピーカーの取付方法について記載しています。  
 取付け前には本書を必ずお読みいただき、正しい取付けを行ってください。  
 本書に記載の取付位置以外の場所、または取付方法以外の方法で取付けられたものについては、  
 取付作業者の責任となります。取付け後は、本書を必ずお客様にお渡しください。

### 安全に関する表示

この取付説明書の中で使用されている記号は、次のようになっています。

**▲注意**、**注記**、**👉アドバイス** のところは、とくにしっかりお読みください。

<b>▲注意</b>	取付け、取扱方法を誤った、または守らなかった場合、傷害につながるおそれがある内容です。
<b>注記</b>	取付け、取扱方法を誤った、または守らなかった場合、物的損害につながるおそれがある内容です。
<b>👉アドバイス</b>	この用品のために守っていただきたいこと、または知っておくと便利な内容です。

・イラストの中で使用されている「X」または「⊙」の記号があるときは、図示されている行為の禁止を示しています。

### 品番および適用車種

品 番	適 用 車 種	適 用 年 式
99000-79BJ0-R00 [TS-G1320FZSE1]	エブリイ (DA17W、DA17V)	2018年7月～

※本製品の取付けには、別売のスピーカーブラケット(99000-79BN3-000)が必要です。

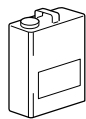
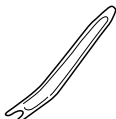
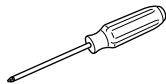
### 取付けに必要な工具類

⊕ドライバー

クリップリムーバー

脱脂剤

ウエス



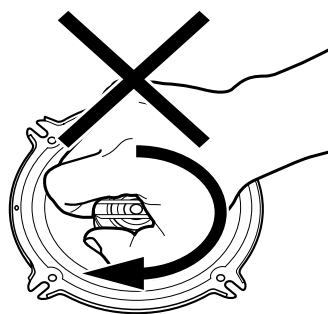
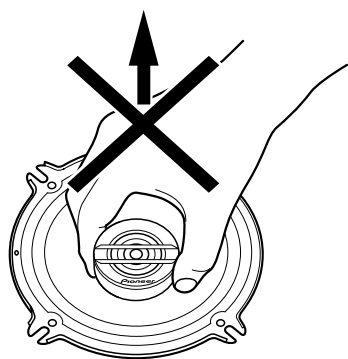
## 取付け上の留意事項

### ▲ 注意

本文中の注意事項は必ず守って作業を行ってください。

### 注 記

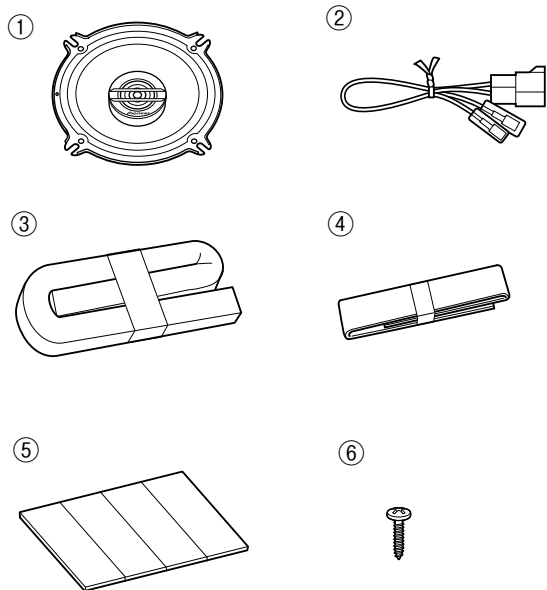
- ・ 取付け作業の前に、必ずバッテリーの（－）側コードを外してください。また（－）側コードは（＋）側コードと接触しないようにしてください。
- ・ スピーカーの錦糸線には手を触れないでください。
- ・ スピーカーの端子板の向きを変えないでください。
- ・ コード端子、スピーカー端子は金属部に触れないようにしてください。
- ・ ツイーター部を持ったり回転させたりしないでください。破損する可能性があります。



### 👍 アドバイス

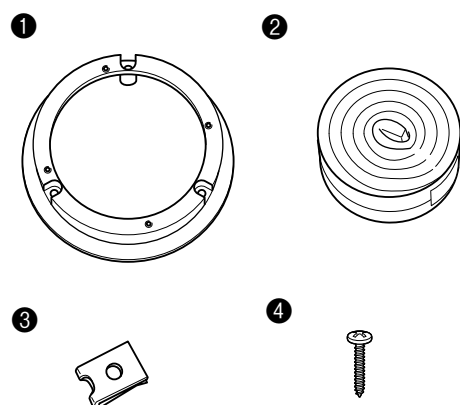
- ・ スピーカーの極性を誤まって配線すると低音感の乏しい音になります。
- ・ ご使用になるヘッドユニットの説明書も参照してください。

**構成部品**



NO.	部品名称	数量	チェック
①	スピーカー	2	
②	変換コード	2	
③	クッション (黒)	2	
④	クッション (灰)	2	
⑤	固定テープ	8	
⑥	スクリュー (4 × 14)	8	

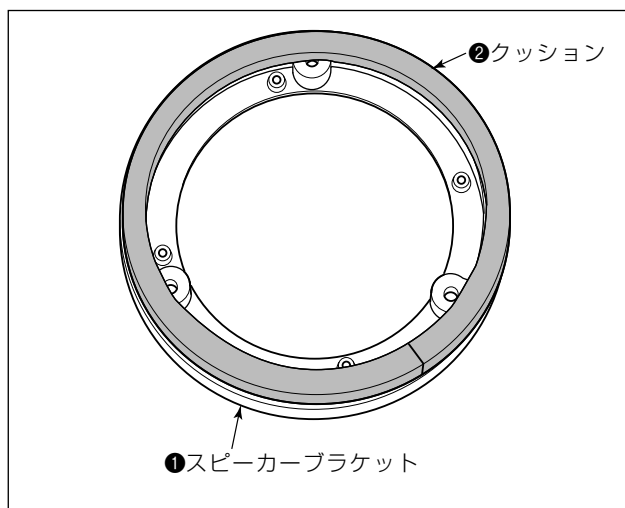
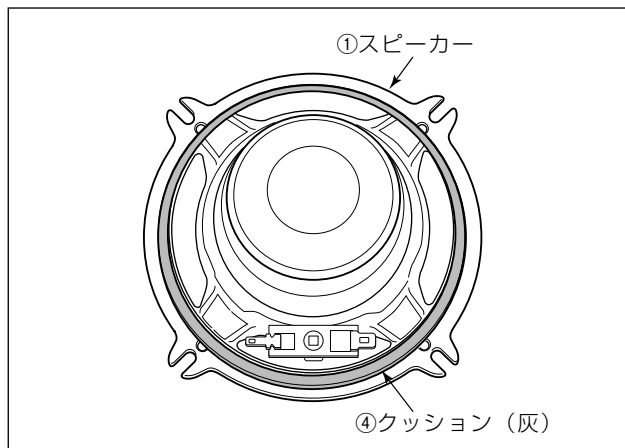
**別売品：スピーカーブラケット (99000-79BN3-000)**



NO.	部品名称	数量	チェック
①	スピーカーブラケット	2	
②	クッション	2	
③	スピードナット	6	
④	スクリュー (4 × 20)	6	

## 取付要領

### 1 取付け準備



## 取付作業

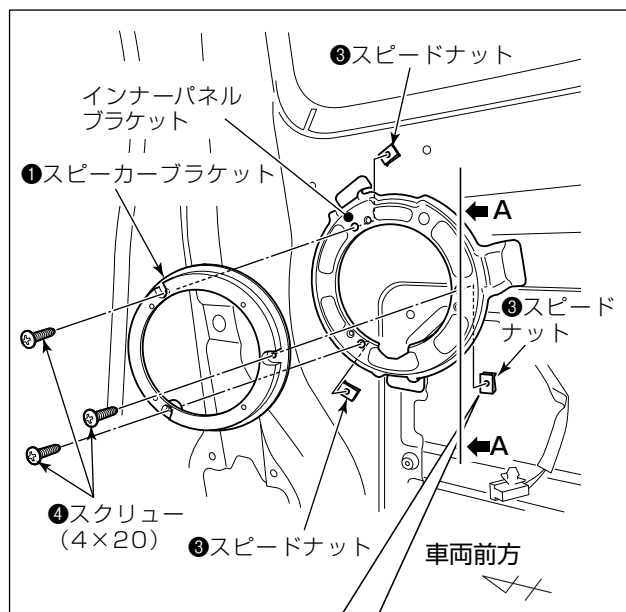
### 👉 アドバイス

右側用、左側用をそれぞれ準備してください。

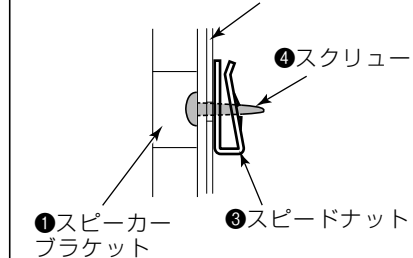
(1) ①スピーカーのフレーム裏側に、④クッション (灰) を貼り付けてください。

(2) ①スピーカーブラケットの図示位置に、②クッションを貼り付けてください。

## 2 車両への取付け



A-A断面図 インナーパネルブラケット

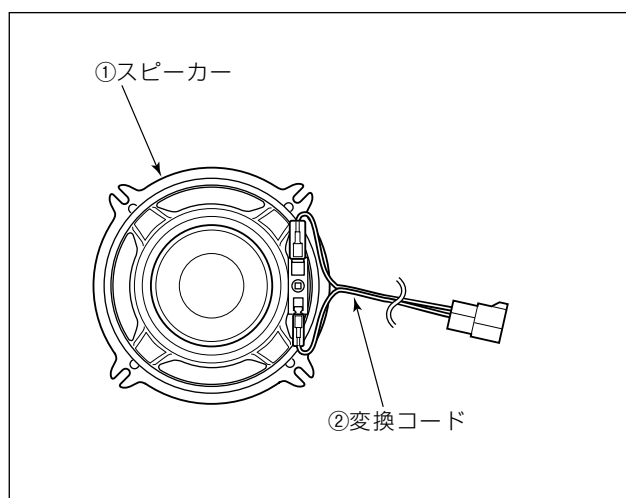


※図は右側を示しています。  
 ※左側も同様に作業を行ってください。

- (1) 左右のクォーターインナーロアトリムを取り外してください。
- (2) スクリュー (3本) を外し、既設スピーカーを取り外してください。
- (3) ①スピーカーブラケットを、④スクリュー (4×20) (3本) と③スピードナット (3個) でインナーパネルブラケットに取り付けてください。

**注 記**

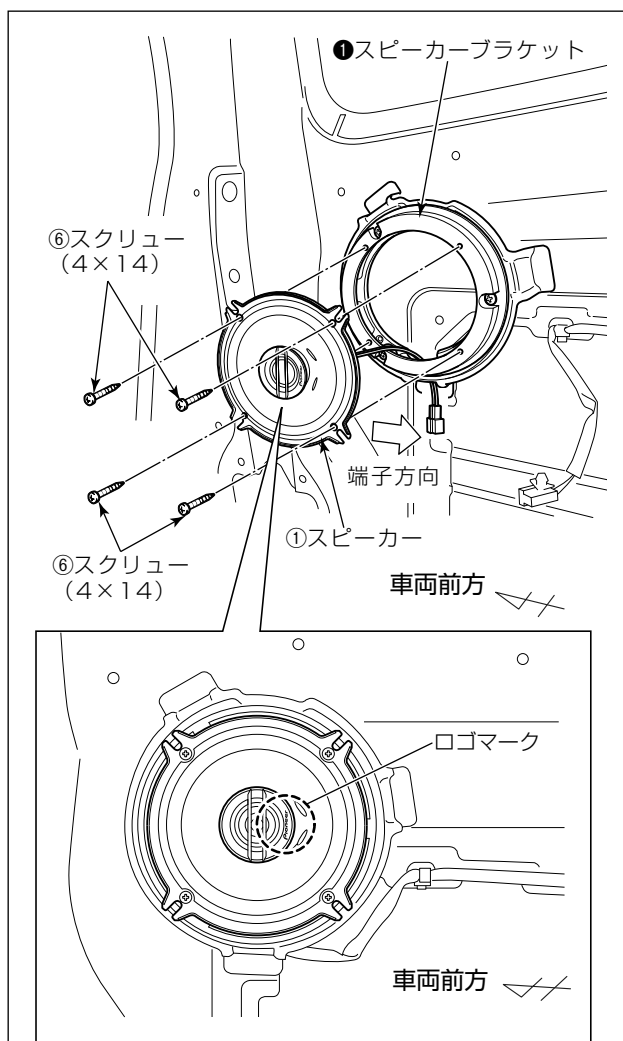
③スピードナットはインナーパネルブラケットに挿し込まないでください。



- (4) ①スピーカーに②変換コードを接続してください。

**注 記**

- ・ 左右それぞれ用意してください。
- ・ 端子は奥まで確実に挿入してください。

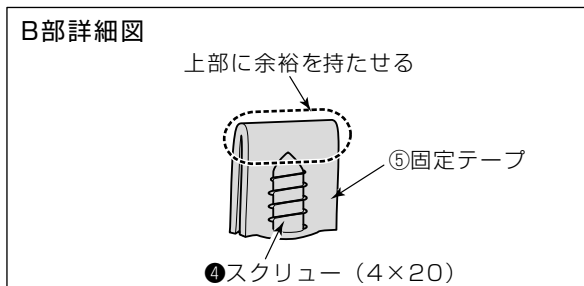
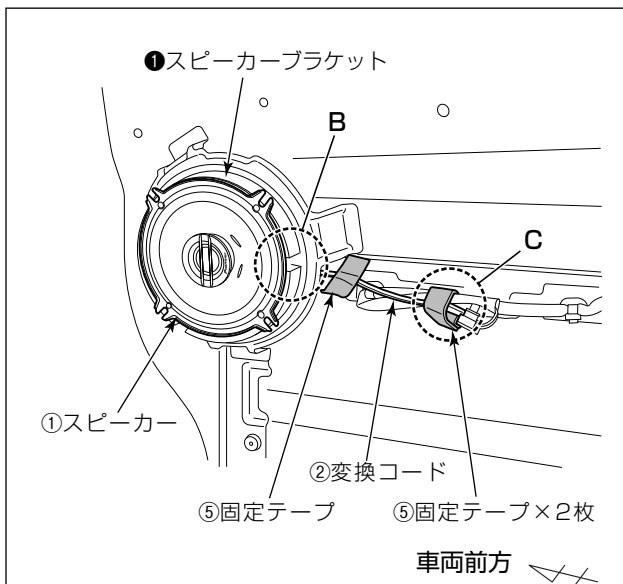


- (5) ①スピーカーを⑥スクリュー (4×14) (4本) で  
①スピーカーブラケットに取り付けてください。

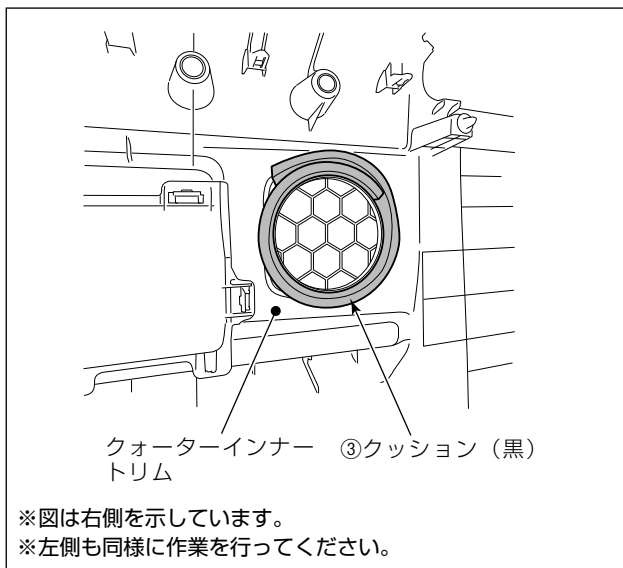
**注 記**

- ①スピーカーのトゥイーター部にあるロゴマークが車  
両後方側になるように取り付けてください。

※図は右側を示しています。  
※左側も同様に作業を行ってください。



※図は右側を示しています。  
 ※左側も同様に作業を行ってください。

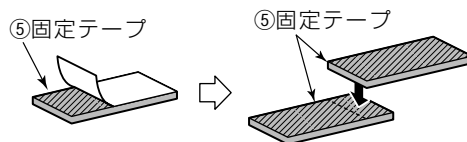


※図は右側を示しています。  
 ※左側も同様に作業を行ってください。

- (6) ②変換コードと車両ハーネス (2P) を接続してください。
- (7) ①スピーカーブラケット B 部の④スクリュー (4 × 20) の先端に⑤固定テープを貼り付けてください。
- (8) ②変換コードを⑤固定テープで車両ハーネスとインナーパネルに固定してください。

**注 記**

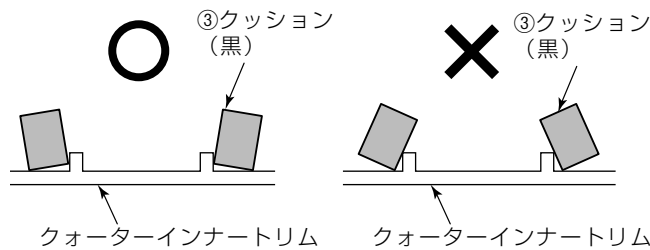
C 部は⑤固定テープを 2 枚繋ぎ合わせて使用してください。



- (9) ③クッション (黒) をクォーターインナートリム内側に図示のように取り付けてください。

**注 記**

③クッション (黒) が円の内側に倒れないように取り付けてください。  
 スピーカーの振動部に触れると異音や故障の原因になります。



## 車両部品の復元

- ・ 車両部品を元通りに復元してください。

## 取付け完了後の点検

- ・ 左右のスピーカーから音が出ることを確認してください。

**パイオニア株式会社**

© パイオニア株式会社 2018  
PRINTED IN JAPAN  
<TRA2150-A/JP>