

取付作業者用

リヤスピーカーブラケット取付説明書

このたびは、スズキ純正用品をお買いあげいただきまして、まことにありがとうございました。
 本書はリヤスピーカーブラケットの取付方法について記載しています。
 取付け前には本書を必ずお読みいただき、正しい取付けを行ってください。
 本書に記載の取付位置以外の場所、または取付方法以外の方法で取付けられたものについては、
 取付作業者の責任となります。取付け後は、本書を必ずお客様にお渡しください。

安全に関する表示

この取付説明書の中で使用されている記号は、次のようになっています。

▲注意、**注記**、**👉アドバイス** のところは、とくにしっかりお読みください。

▲注意	取付け、取扱方法を誤った、または守らなかった場合、傷害につながるおそれがある内容です。
注記	取付け、取扱方法を誤った、または守らなかった場合、物的損害につながるおそれがある内容です。
👉アドバイス	この用品のために守っていただきたいこと、または知っておくと便利な内容です。

・イラストの中で使用されている「X」または「⊙」の記号があるときは、図示されている行為の禁止を示しています。

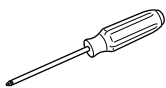
品番および適用車種

品番	適用車種	適用年式
99197-77R10-000	ジムニー (JB64W)	2018年7月～
	ジムニーシエラ (JB74W)	2018年7月～

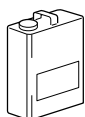
※本製品の取付けには、別売のスピーカー (99000-79BJ0-R00) が必要です。

取付けに必要な工具類

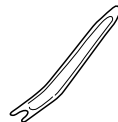
⊕ドライバー ラatchetレンチ クリップリムーバー ビニールテープ はさみ



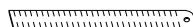
脱脂剤



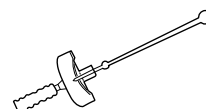
ウエス



定規



トルクレンチ



はさみ

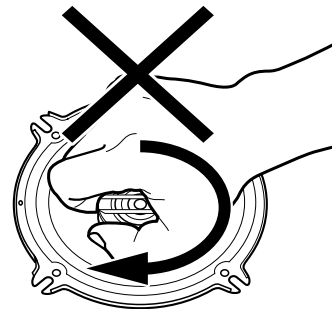
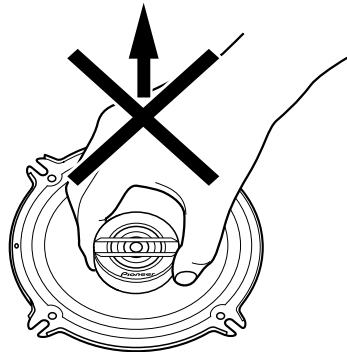
取付け上の留意事項

▲ 注意

本文中の注意事項は必ず守って作業を行ってください。

注 記

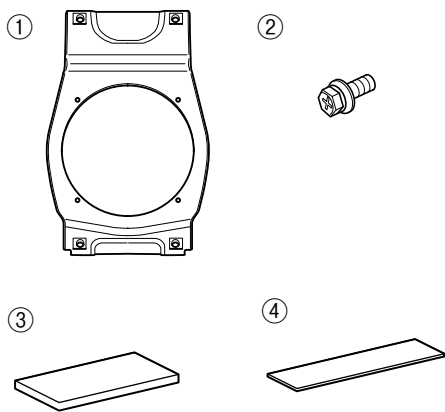
- ・ 取付け作業の前に、必ずバッテリーの（-）側コードを外してください。また（-）側コードは（+）側コードと接触しないようにしてください。
- ・ スピーカーの錦糸線には手を触れないでください。
- ・ スピーカーの端子板の向きを変えないでください。
- ・ コード端子、スピーカー端子は金属部に触れないようにしてください。
- ・ ツイーター部を持ったり回転させたりしないでください。破損する可能性があります。



👍 アドバイス

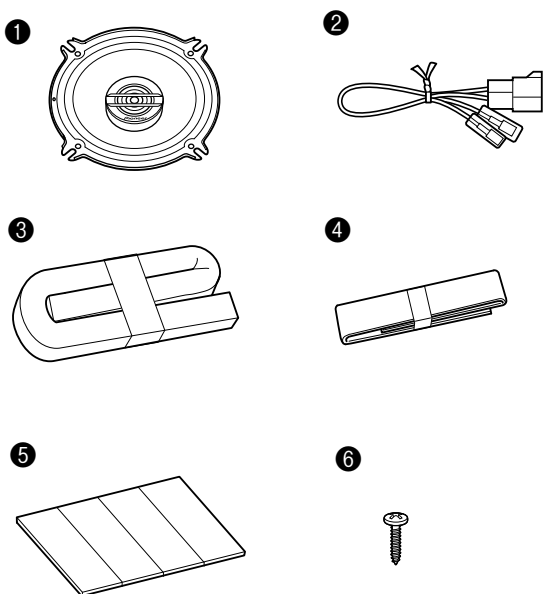
- ・ スピーカーの極性を誤まって配線すると低音感の乏しい音になります。
- ・ ご使用になるヘッドユニットの説明書も参照してください。

構成部品



NO.	部品名称	数量	チェック
①	スピーカーブラケット	2	
②	ボルト	8	
③	クッション	3	
④	両面テープ	3	

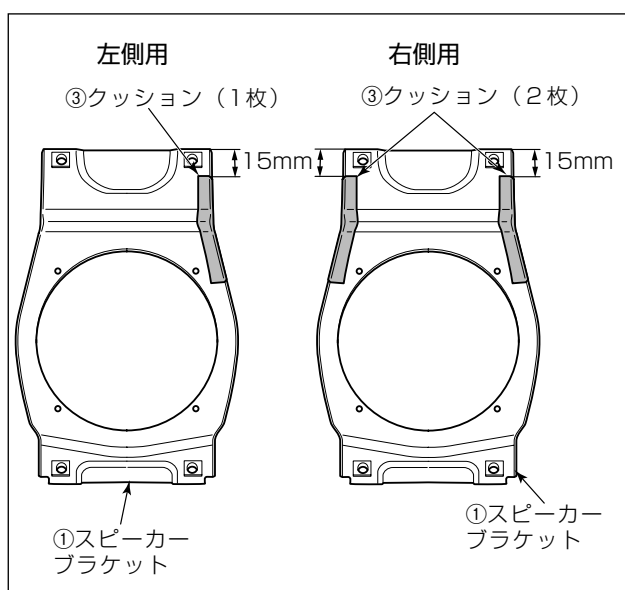
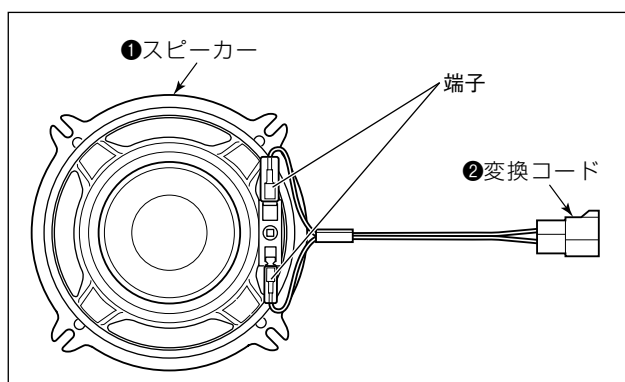
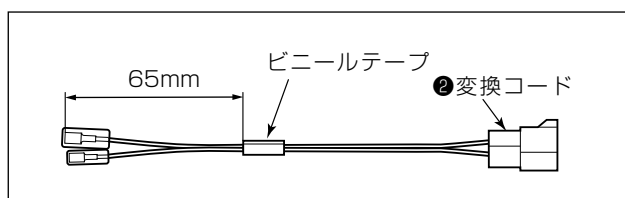
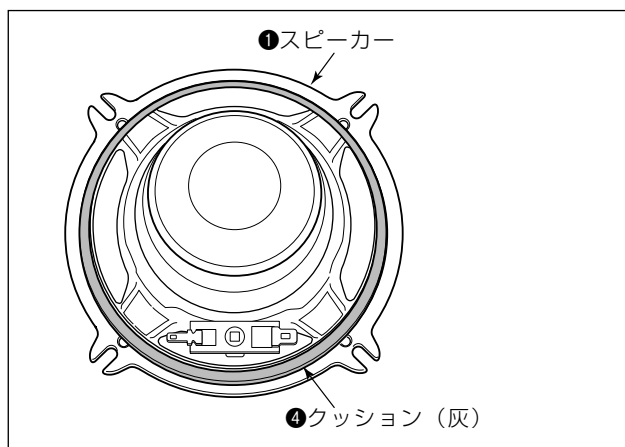
別売品：スピーカー（99000-79BJ0-R00）



NO.	部品名称	数量	チェック
①	スピーカー	2	
②	変換コード	2	
③	クッション（黒）	2	
④	クッション（灰）	2	
⑤	固定テープ	8	
⑥	スクリュー（4 × 14）	8	

取付要領

1 取付け準備



取付作業

👉 アドバイス

右側用、左側用をそれぞれ準備してください。

(1) ①スピーカーの裏側に、④クッション (灰) を貼り付けてください。

(2) ②変換コードの図示位置に、ビニールテープを巻き付けてください。

(3) ①スピーカーに②変換コードを接続してください。

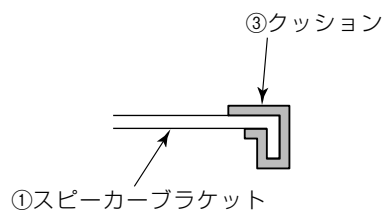
注 記

端子は奥まで確実に挿入させてください。

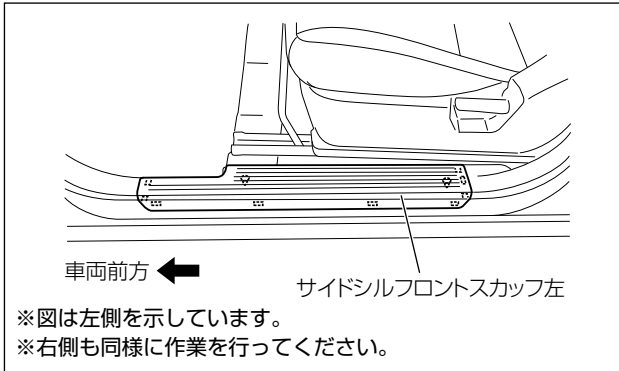
(4) ①スピーカーブラケットの図示位置に、③クッションを貼り付けてください。

注 記

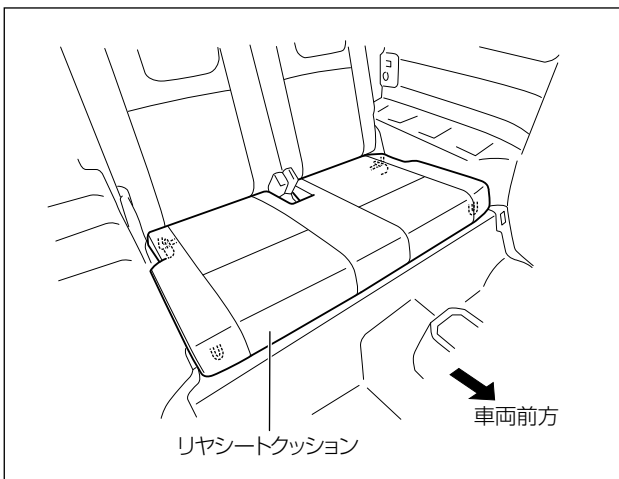
①スピーカーブラケットのエッジ部を確実に覆うように③クッションを貼り付けてください。



2 車両への取付け



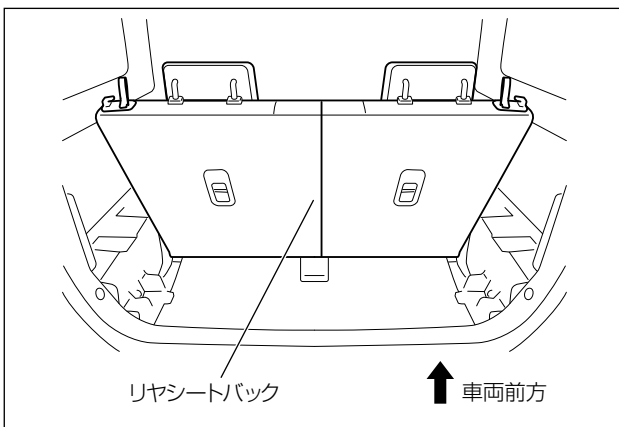
- (1) サイドシルフロントスカッフ左右を取り外してください。



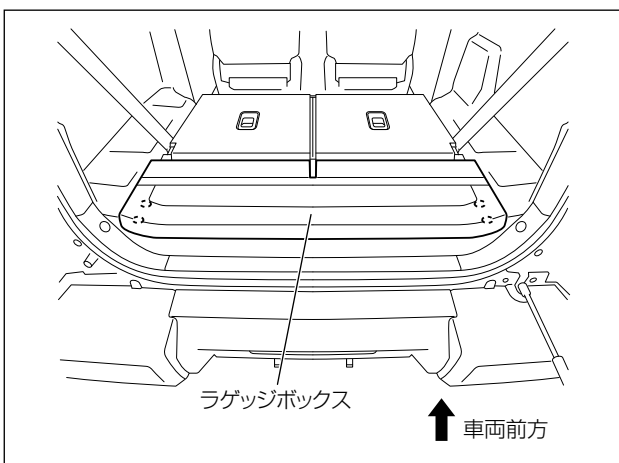
- (2) リヤシートクッションを取り外してください。

注 記

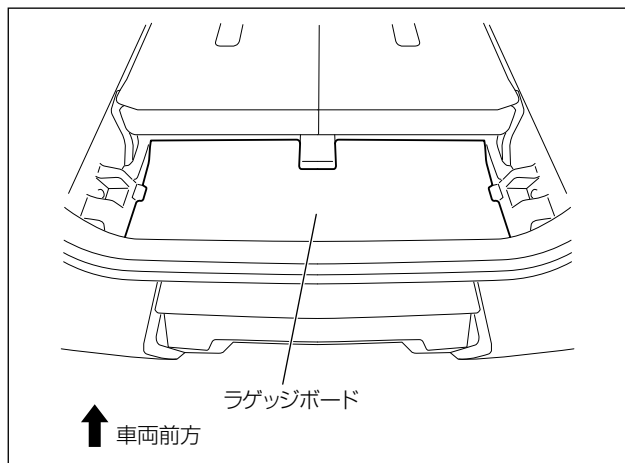
リヤシートクッションにハーネスが接続されている車両は、コネクターを外してください。



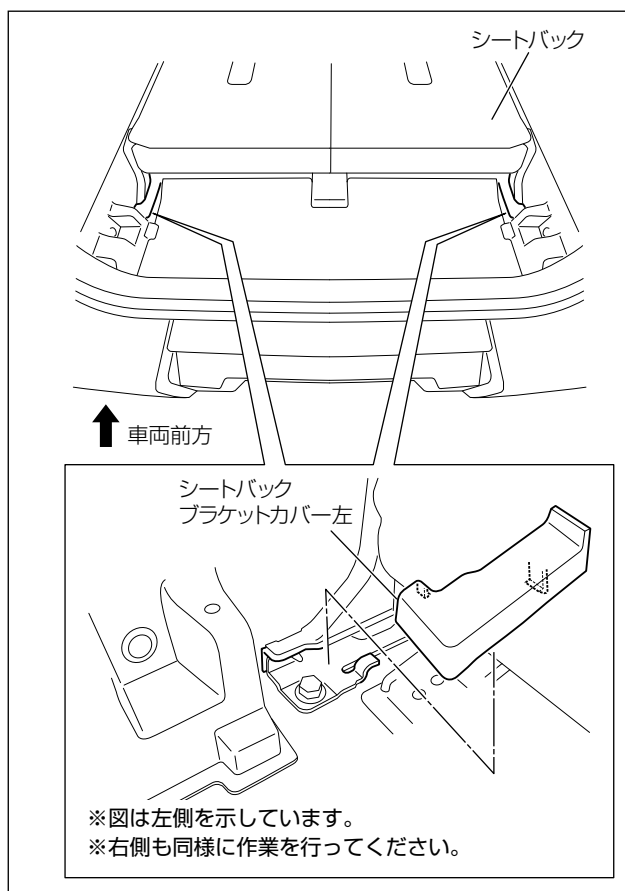
- (3) リヤシートバックを車両前方に倒してください。



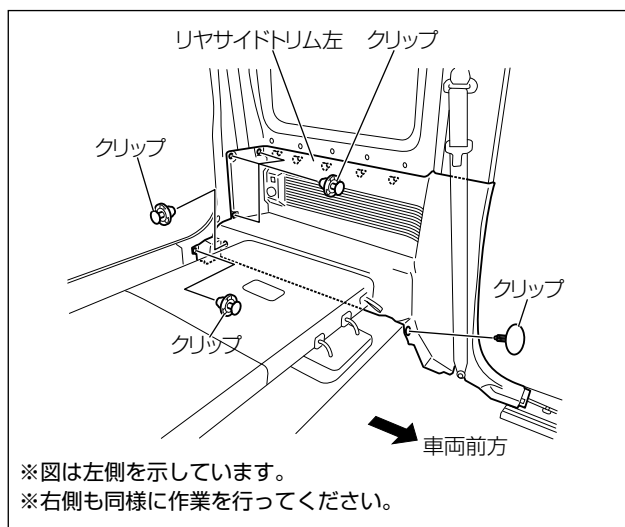
- (4) ラゲッジボックス装備車は、ラゲッジボックスを取り外してください。



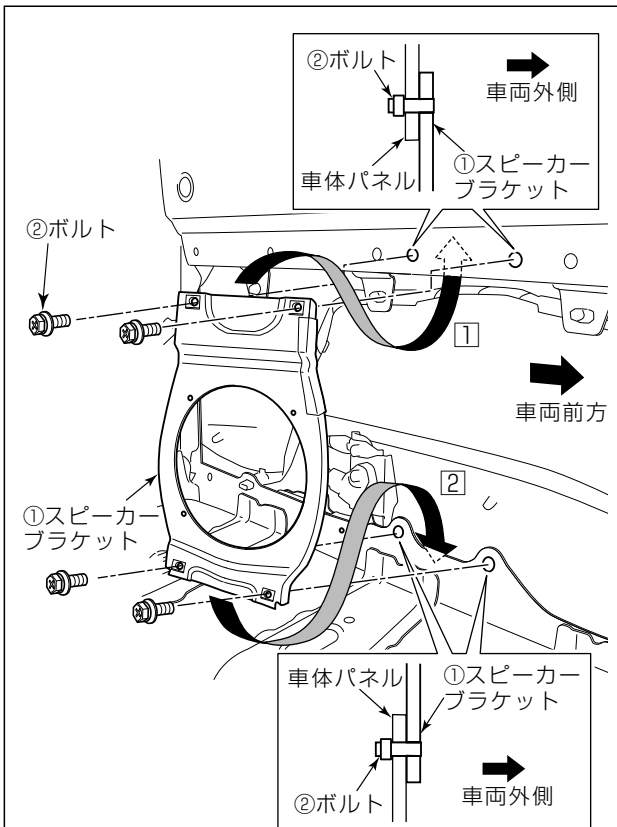
(5) ラゲッジボードを取り外してください。



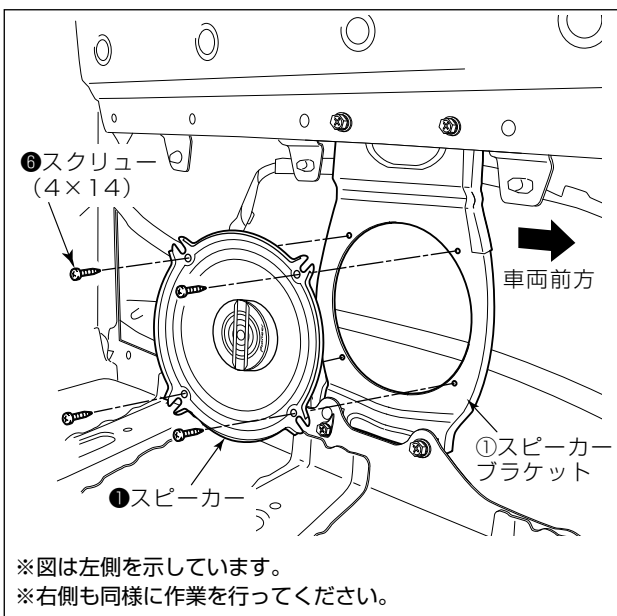
(6) シートバックブラケットカバー装備車は、シートバックブラケットカバー左右を取り外してください。



(7) リヤサイドトリム左右を取り外してください。



※図は左側を示しています。
 ※右側も同様に作業を行ってください。

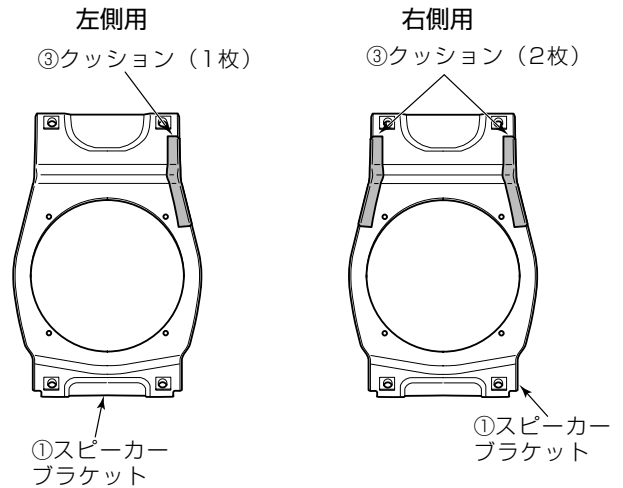


※図は左側を示しています。
 ※右側も同様に作業を行ってください。

(8) ①スピーカーブラケットを②ボルトにて車体パネルに取り付けてください。

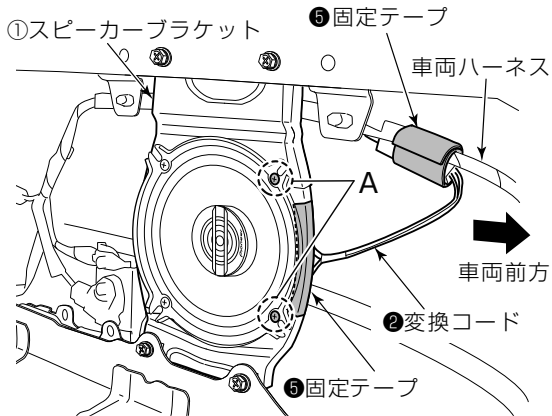
⚠ 注意

「1. 取付け準備」にて用意した右側用、左側用それぞれの①スピーカーブラケットは、取付場所を間違えないように取り付けてください。

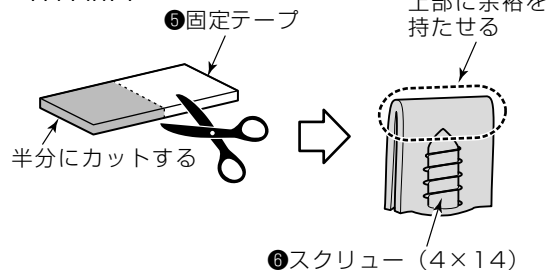


(9) ①スピーカーを⑥スクリュー (4 × 14) にて①スピーカーブラケットに取り付けてください。

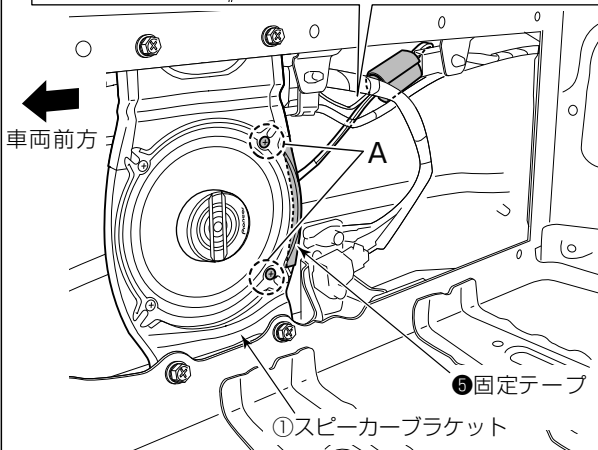
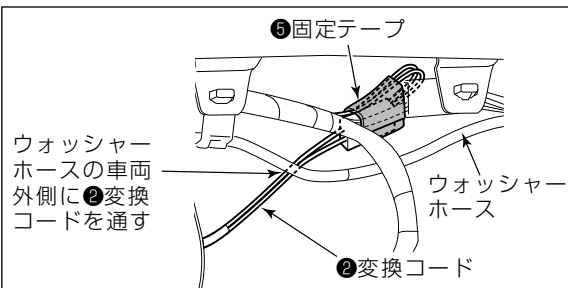
〔車体左側〕



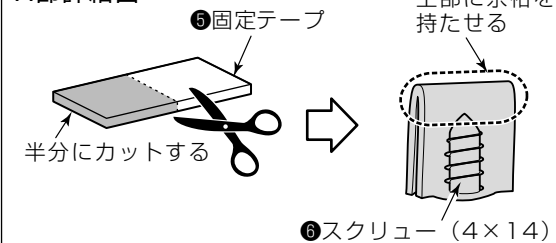
A部詳細図



〔車体右側〕



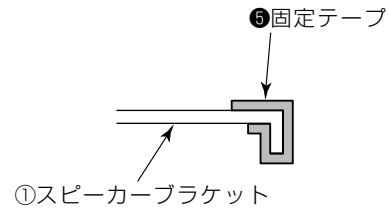
A部詳細図



(10) ①スピーカーブラケットの図示位置に⑤固定テープを貼り付けてください。

注 記

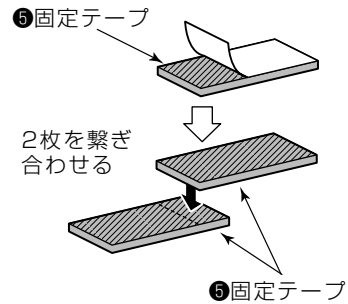
①スピーカーブラケットのエッジ部を確実に覆うように⑤固定テープを貼り付けてください。



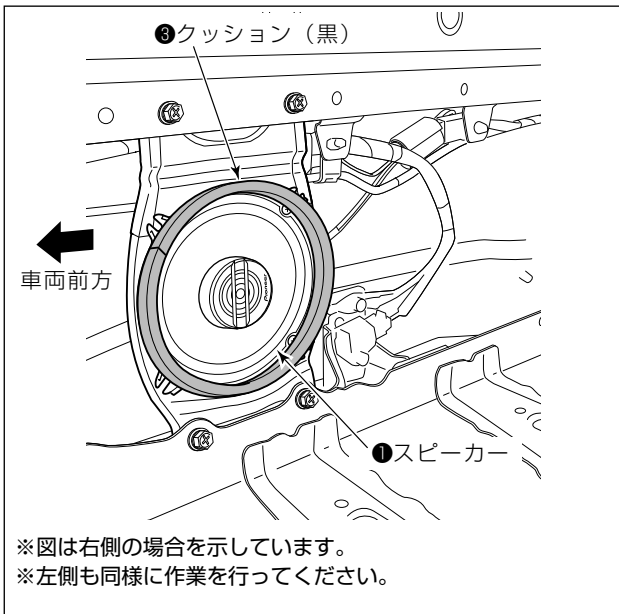
(11) ②変換コードを⑤固定テープで車両ハーネスに固定してください。

アドバイス

⑤固定テープは、2枚繋ぎ合わせて使用してください。



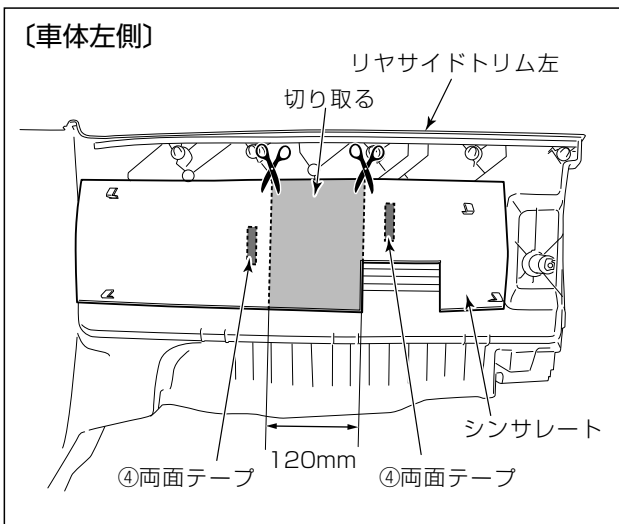
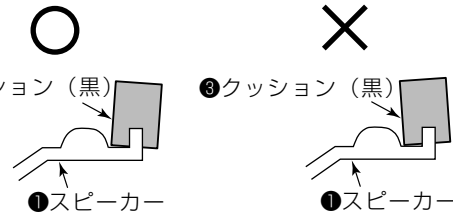
(12) ①スピーカーブラケット A 部の⑥スクリュー (4 × 14) の頭に半分にかットした⑤固定テープを貼り付けてください。



(13) ③クッション (黒) を①スピーカーの図示位置に取り付けてください。

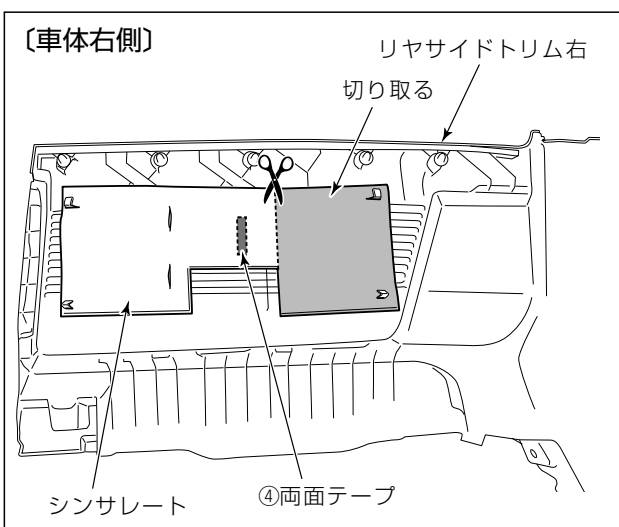
注 記

- ・ ①スピーカーの振動部に触れないように取り付けてください。
- ・ ③クッション (黒) が円の内側に倒れないように取り付けてください。



(14) リヤサイドトリム裏側のシンサレートを図のように切り取ってください。

(15) ④両面テープをリヤサイドトリム裏側に貼り付け、シンサレートを固定してください。



車両部品の復元

- ・ 車両部品を元通りに復元してください。

取付け完了後の点検

- ・ 左右のスピーカーから音が出ることを確認してください。