

取付作業者用

フロントスピーカーブラケット取付説明書

このたびは、スズキ純正用品をお買いあげいただきまして、まことにありがとうございました。
 本書はフロントスピーカーブラケットの取付方法について記載しています。
 取付け前には本書を必ずお読みいただき、正しい取付けを行ってください。
 本書に記載の取付位置以外の場所、または取付方法以外の方法で取付けられたものについては、
 取付作業者の責任となります。取付け後は、本書を必ずお客様にお渡しください。

安全に関する表示

この取付説明書の中で使用されている記号は、次のようになっています。

▲注意、**注記**、**👉アドバイス** のところは、とくにしっかりお読みください。

▲注意	取付け、取扱方法を誤った、または守らなかった場合、傷害につながるおそれがある内容です。
注記	取付け、取扱方法を誤った、または守らなかった場合、物的損害につながるおそれがある内容です。
👉アドバイス	この用品のために守っていただきたいこと、または知っておくと便利な内容です。

・イラストの中で使用されている「X」または「⊘」の記号があるときは、図示されている行為の禁止を示しています。

品番および適用車種

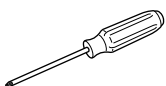
品番	適用車種	適用年式
99000-79BN3-000	ジムニー (JB64W)	2018年7月～
	ジムニーシエラ (JB74W)	2018年7月～

※本製品の取付けには、別売のスピーカー (99000-79BJ0-000) が必要です。

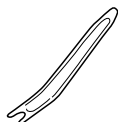
※リヤスピーカーを取付ける際には、リヤスピーカーブラケット (99197-77R10-000) に同梱されている取付説明書をご覧ください。

取付けに必要な工具類

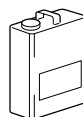
⊕ドライバー



クリップリムーバー



脱脂剤



ウエス



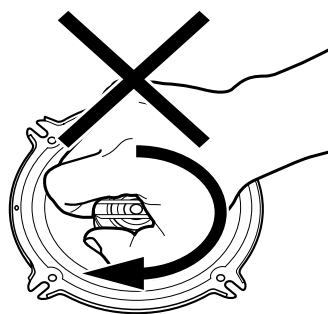
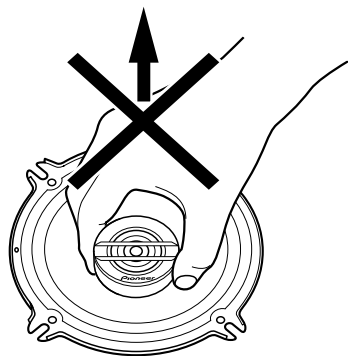
取付け上の留意事項

▲ 注意

本文中の注意事項は必ず守って作業を行ってください。

注 記

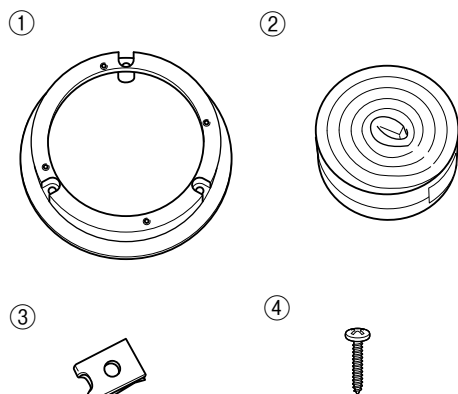
- ・ 取付け作業の前に、必ずバッテリーの（－）側コードを外してください。また（－）側コードは（＋）側コードと接触しないようにしてください。
- ・ スピーカーの錦糸線には手を触れないでください。
- ・ スピーカーの端子板の向きを変えないでください。
- ・ コード端子、スピーカー端子は金属部に触れないようにしてください。
- ・ ツイーター部を持ったり回転させたりしないでください。破損する可能性があります。



👍 アドバイス

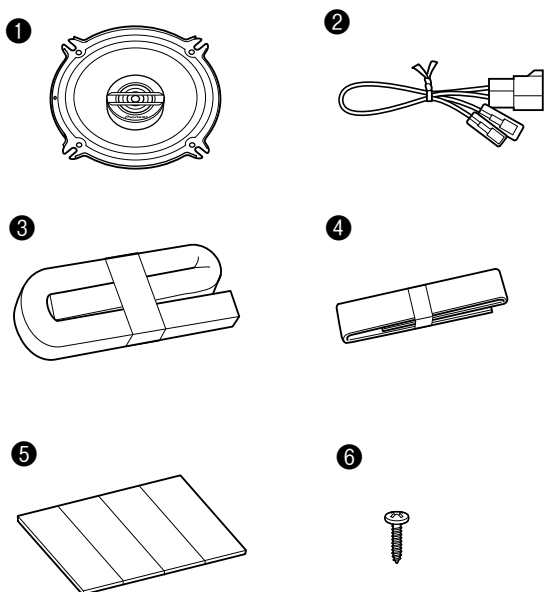
- ・ スピーカーの極性を誤まって配線すると低音感の乏しい音になります。
- ・ ご使用になるヘッドユニットの説明書も参照してください。

構成部品



NO.	部品名称	数量	チェック
①	スピーカーブラケット	2	
②	クッション	2	
③	スピードナット	6	
④	スクリュー (4 × 20)	6	

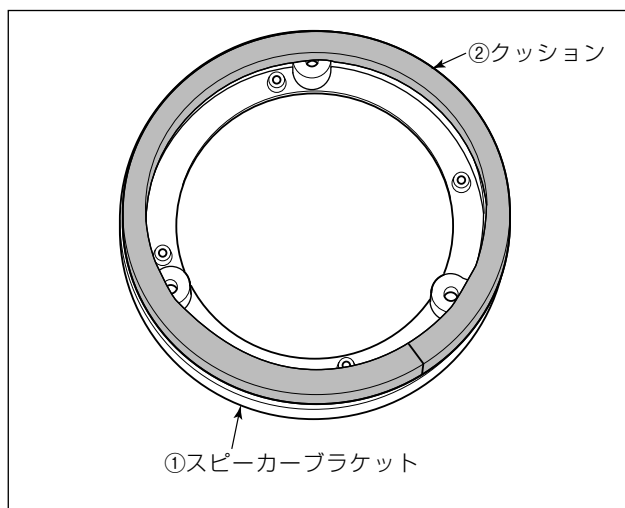
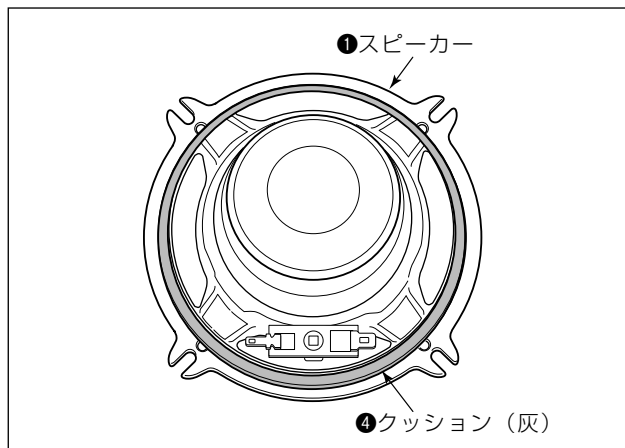
別売品：スピーカー (99000-79BJ0-000)



NO.	部品名称	数量	チェック
①	スピーカー	2	
②	変換コード	2	
③	クッション (黒)	2	
④	クッション (灰)	2	
⑤	固定テープ	8	
⑥	スクリュー (4 × 14)	8	

取付要領

1 取付け準備



取付作業

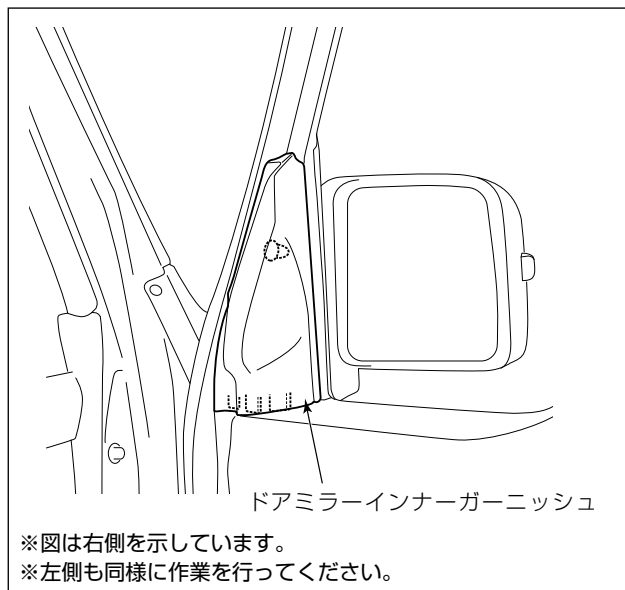
👉 アドバイス

右側用、左側用をそれぞれ準備してください。

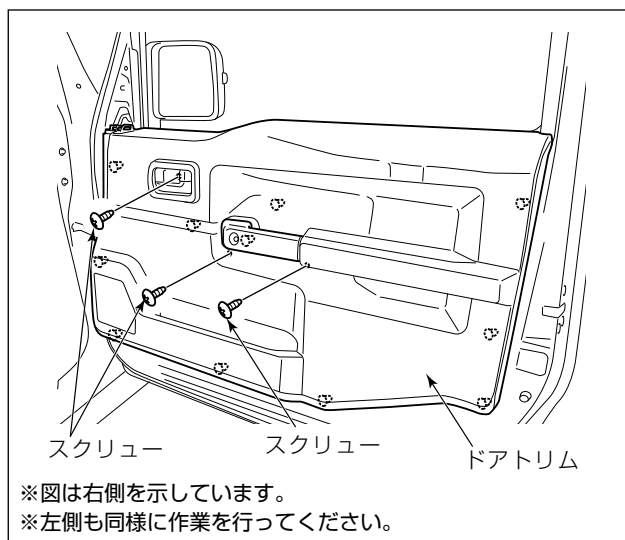
(1) ①スピーカーのフレーム裏側に、④クッション (灰) を貼り付けてください。

(2) ①スピーカーブラケットの図示位置に、②クッションを貼り付けてください。

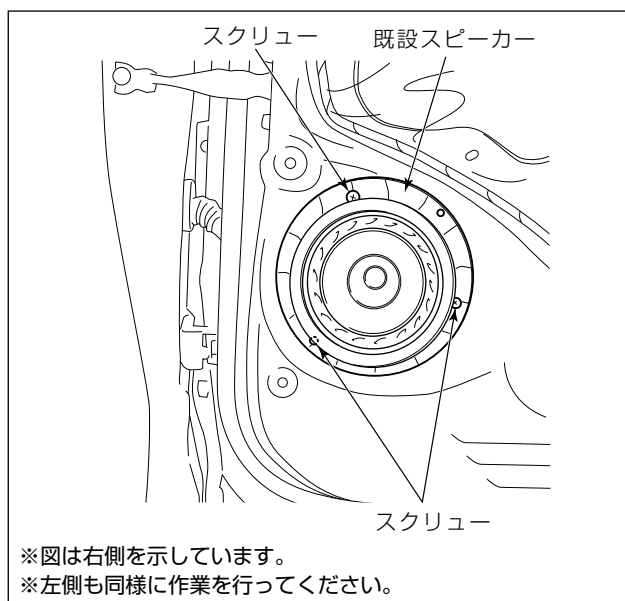
2 車両への取付け



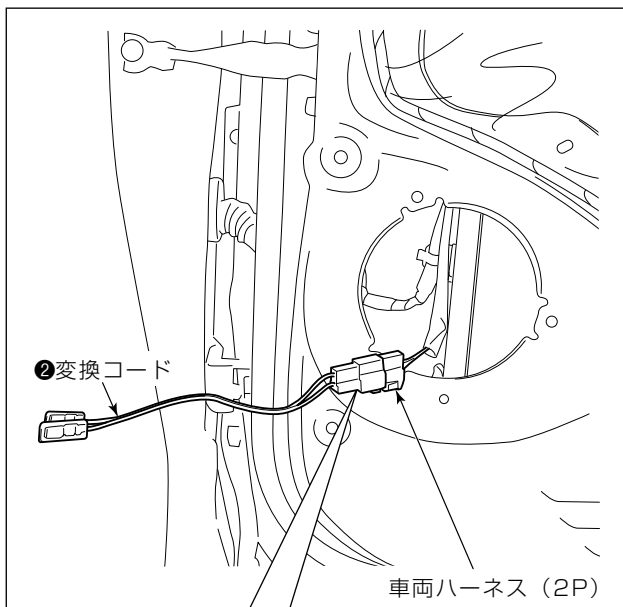
- (1) ドアミラーインナーガーニッシュを取り外してください。



- (2) スクリュー (3本) を外し、ドアトリムを取り外してください。



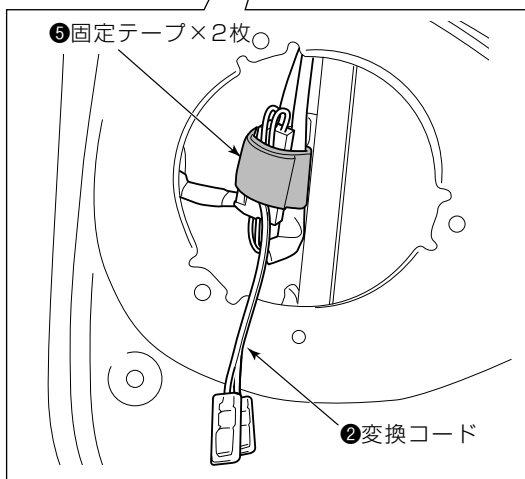
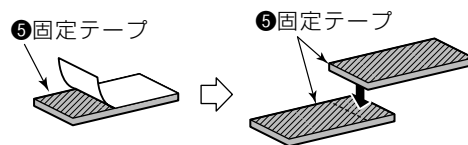
- (3) スクリュー (3本) を外し、既設スピーカーを取り外してください。



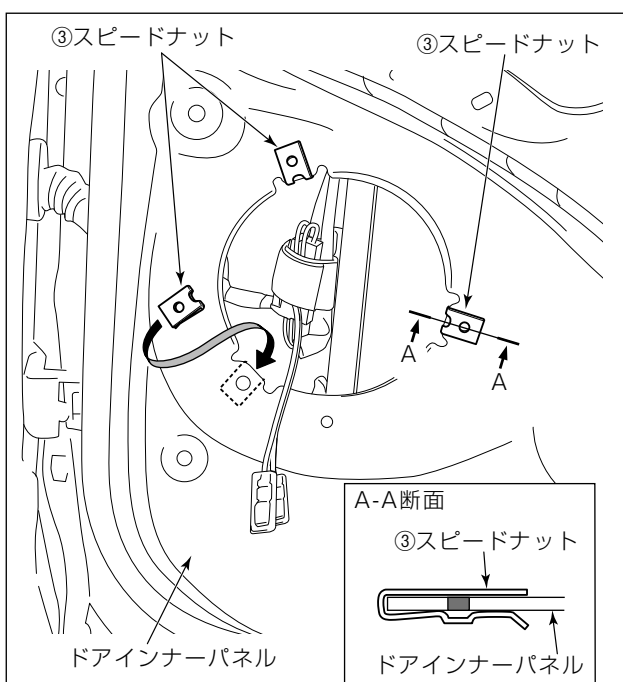
- (4) ②変換コードと車両ハーネス (2P) を接続してください。
- (5) ②変換コードを⑤固定テープで車両ハーネスに固定してください。

注 記

⑤固定テープを 2 枚繋ぎ合わせて使用してください。

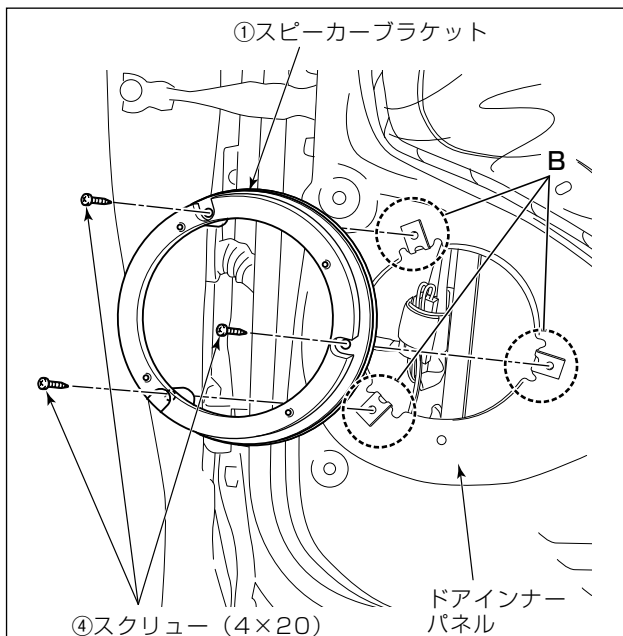


※図は右側を示しています。
 ※左側も同様に作業を行ってください。

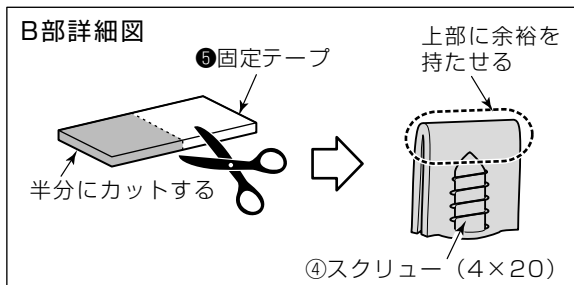


- (6) ③スピードナット (3 個) をドアインナーパネルの図示位置に取り付けてください。

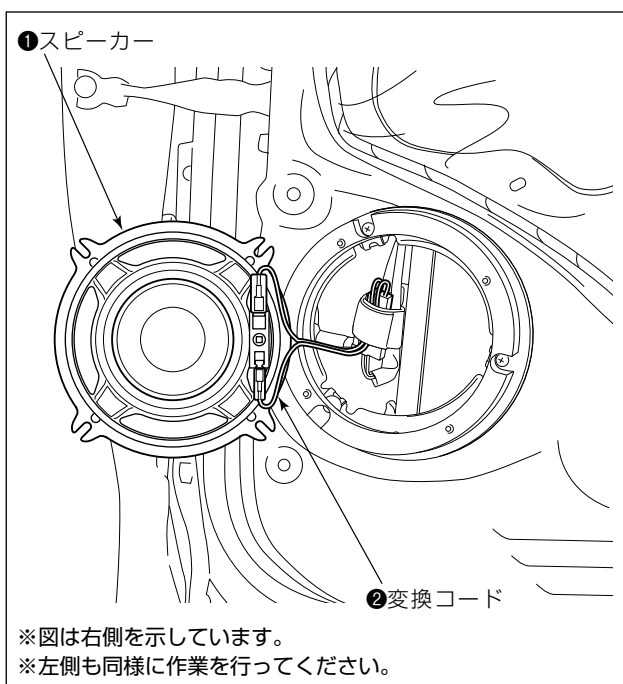
※図は右側を示しています。
 ※左側も同様に作業を行ってください。



- (7) ①スピーカーブラケットを、④スクリユー (4×20) (3本) でドアインナーパネルに取り付けてください。
- (8) 左図 B 部の④スクリユーの先端に、半分にカットした⑤固定テープを貼り付けてください。



※図は右側を示しています。
 ※左側も同様に作業を行ってください。

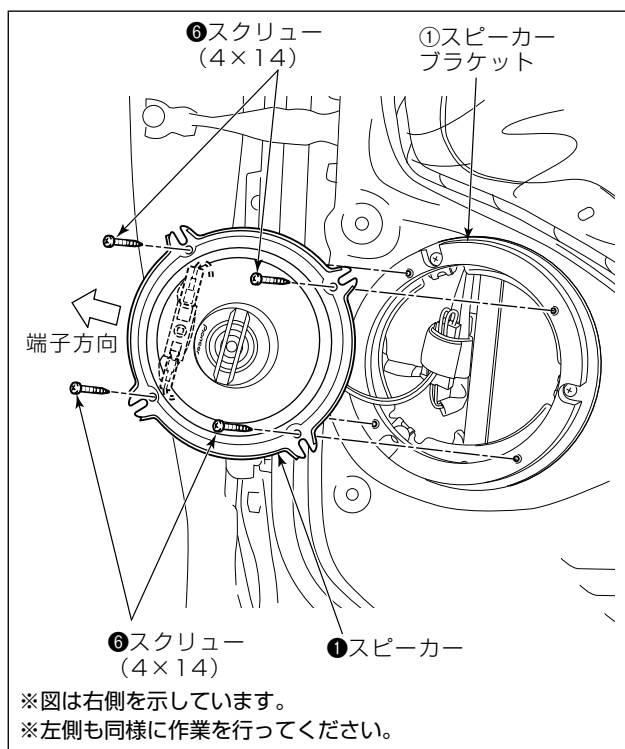


※図は右側を示しています。
 ※左側も同様に作業を行ってください。

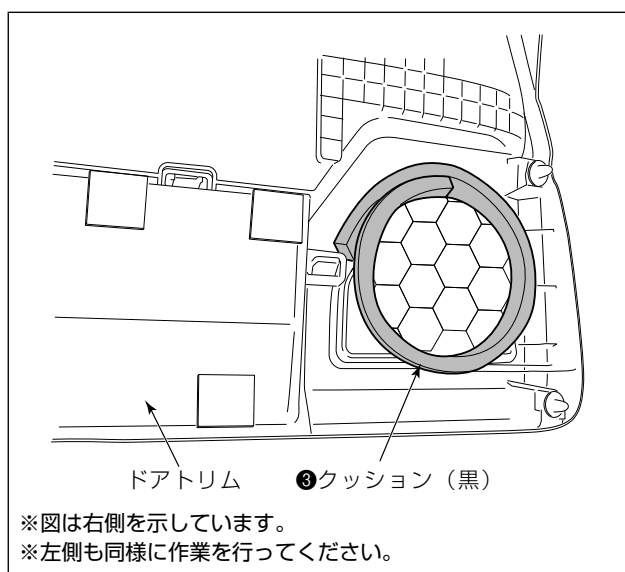
- (9) ①スピーカーに②変換コードを接続してください。

注 記

端子は奥まで確実に挿入してください。



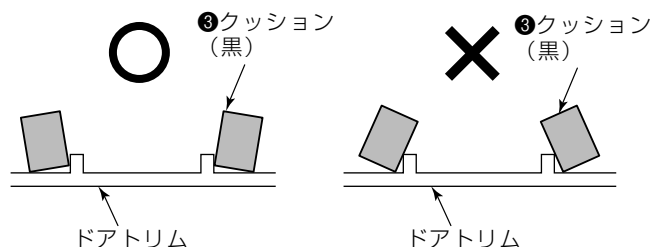
(10) ①スピーカーを⑥スクリュー (4×14) (4本) で ①スピーカーブラケットに取り付けてください。



(11) ③クッション (黒) をドアトリム内側に図示のように取り付けてください。

注 記

③クッション (黒) が円の内側に倒れないように取り付けてください。
スピーカーの振動部に触れると異音や故障の原因になります。



車両部品の復元

- ・ 車両部品を元通りに復元してください。

取付け完了後の点検

- ・ 左右のスピーカーから音が出ることを確認してください。

パイオニア株式会社

© パイオニア株式会社 2018
PRINTED IN JAPAN
<TRA2144-A/JP>