

# 取付作業者用

## 埋込型スピーカー取付説明書

このたびは、スズキ純正用品をお買いあげいただきまして、まことにありがとうございました。  
 本書は埋込型スピーカーの取付方法について記載しています。  
 取付け前には本書を必ずお読みいただき、正しい取付けを行ってください。  
 本書に記載の取付位置以外の場所、または取付方法以外の方法で取付けられたものについては、  
 取付作業者の責任となります。取付け後は、本書を必ずお客様にお渡しください。

### 安全に関する表示

この取付説明書の中で使用されている記号は、次のようになっています。

**▲注意**、**注記**、**👉アドバイス**のところは、とくにしっかりお読みください。

<b>▲注意</b>	取付け、取扱方法を誤った、または守らなかった場合、傷害につながるおそれがある内容です。
<b>注記</b>	取付け、取扱方法を誤った、または守らなかった場合、物的損害につながるおそれがある内容です。
<b>👉アドバイス</b>	この用品のために守っていただきたいこと、または知っておくと便利な内容です。

・イラストの中で使用されている「X」または「⊙」の記号があるときは、図示されている行為の禁止を示しています。

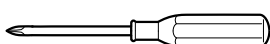
### 品番および適用車種

品 番	適 用 車 種	適 用 型 式
99000-79AK6-000 [TS-F1730ZS-E1]	アルト	HA36S、HA36V
	ラパン	HE33S
	ワゴンR	MH35S、MH55S
	ハスラー	MR31S、MR41S
	スペーシア	MK53S
	SX4	YA22S、YB22S
	エスクード	YD21S、YE21S
	イグニス	FF21S
	バレーノ	WB32S、WB42S
	スイフト	ZC13S、ZC33S、ZC43S、 ZC53S、ZD53S、ZC83S、ZD83S
	クロスビー	MN71S

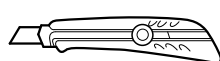
※一部車種、一部グレードのリヤスピーカーレス車への取付けの場合、別売のスピーカーハーネスが必要です。  
 対応品番は、アクセサリカタログを参照願います。

### 取付けに必要な工具類

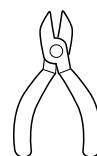
⊕ドライバー



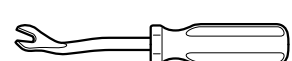
カッターナイフ



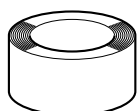
ニッパー



クリップリムーバー



布テープ



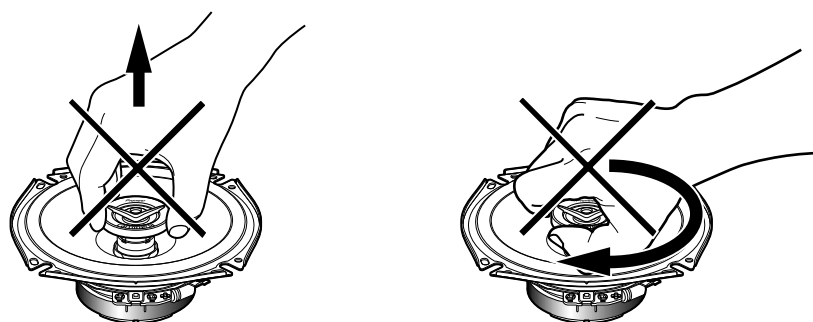
## 取付け上の留意事項

### ▲ 注意

本文中の注意事項は必ず守って作業を行ってください。

### 注 記

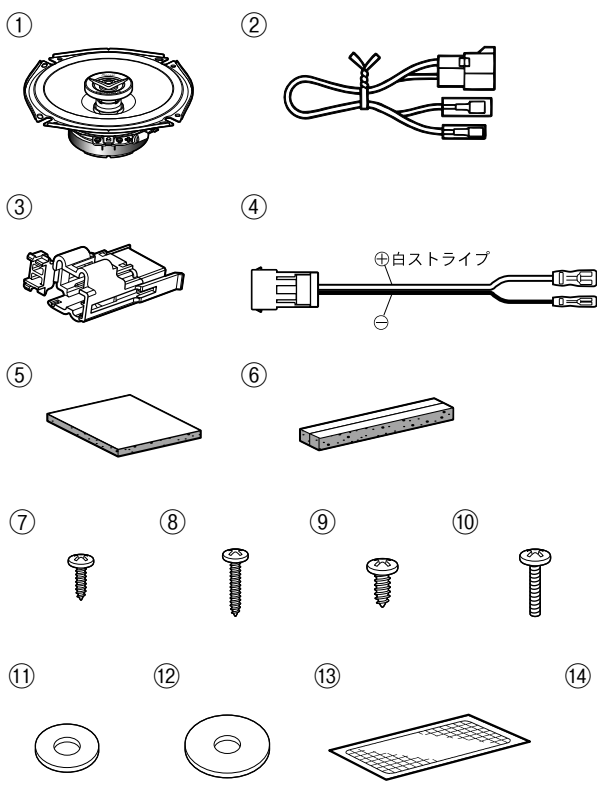
- ・スピーカーの錦糸線には手を触れないでください。
- ・スピーカーの端子板の向きを変えないでください。
- ・コード端子、スピーカー端子は金属部に触れないようにしてください。
- ・当社製コンポーネント用ハイパワーアンプと組み合わせる場合、左右のスピーカーの⊖側を共通にしないでください。
- ・トゥイーター部を持ったり回転させたりしないでください。破損する可能性があります。



### 👉 アドバイス

- ・スピーカーの極性を間違えて配線しますと低音感の乏しい音になります。
- ・接続する場合、お手持ちのカーステレオの使用説明書も参照してください。

## 構成部品



NO.	部品名称	数量	チェック
①	スピーカー	2	
②	変換コネクタ (白色カプラー)	2	
③	接続アダプター*1	2	
④	変換コネクタ (灰色カプラー) *1	2	
⑤	クッション	2	
⑥	防振パッキン	1	
⑦	取付ネジ (タッピング) (φ4 mm × 12 mm)	8	
⑧	取付ネジ (タッピング) (φ4 mm × 20 mm) *1	4	
⑨	取付ネジ (タッピング) (φ5 mm × 12 mm)	8	
⑩	取付ネジ (M5 mm × 20 mm)	6	
⑪	ワッシャー (φ12 mm × φ5.5 mm)	14 *2	
⑫	ワッシャー (φ16 mm × φ5.5 mm)	8	
⑬	クランプシール	4	
⑭	ナット (M5 mm)	6	
⑮	ブラケット 1	2	
⑯	ブラケット 2 *1	2	
⑰	ジャンパーコネクタ*1	2	

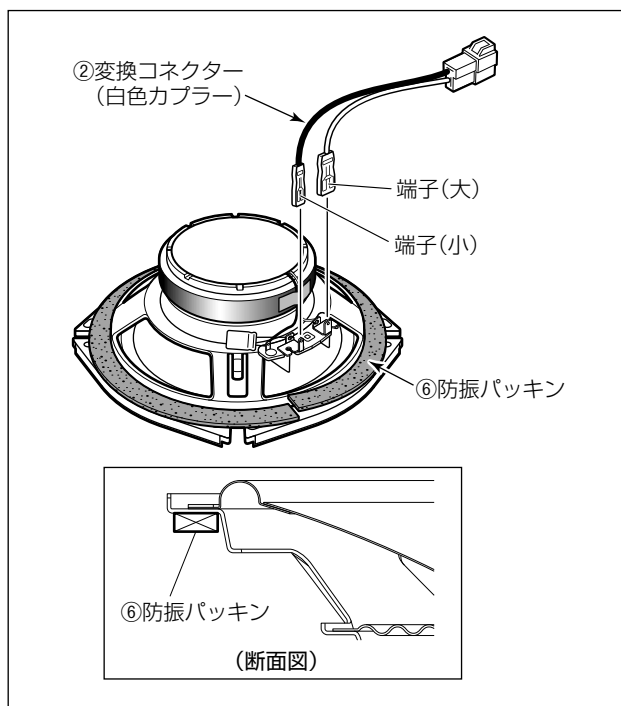
\*1：本製品の取付けに使用しません。

\*2：6個余ります。

## 取付要領

### 1 取付け準備

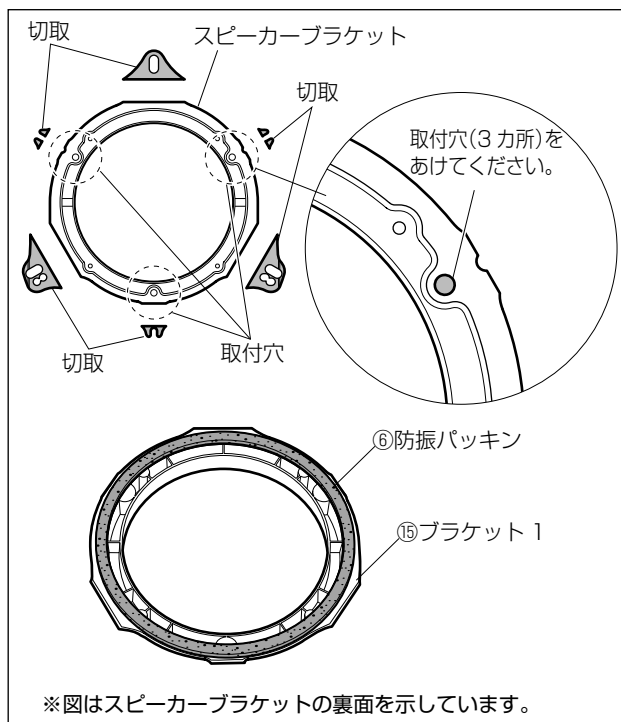
1.



## 取付作業

- ・スピーカーフレームの裏側に、付属の⑥防振パッキンを貼り付けてください。
- ・スピーカー端子に②変換コネクタの端子をしっかりと差し込んでください。

2-1



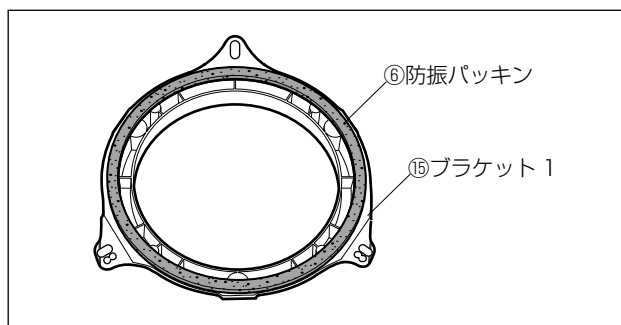
### 注記

取り付ける車種やドアによって作業方法が異なります。

### エスクードフロントドア、スイフトフロントドア以外に取り付ける場合

- ・⑮ブラケット1の網掛け部を切り取ってください。
- ・⑮ブラケット1の図示位置(薄肉部)に取付穴(3カ所)をあけてください。
- ・左図のように⑮ブラケット1の裏面に、⑥防振パッキンを貼り付けてください。

2-2

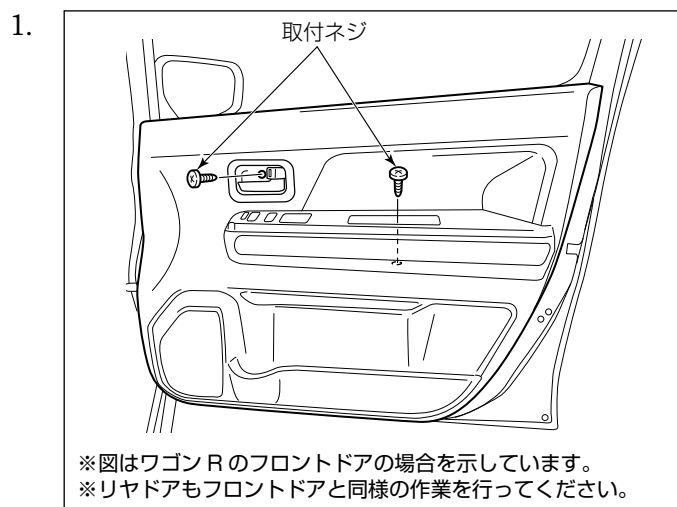


### エスクードフロントドア、スイフトフロントドアに取り付ける場合

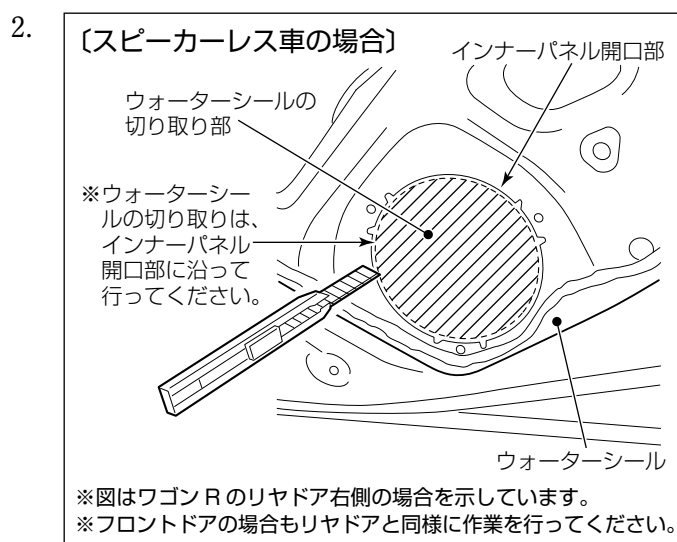
- ・左図のように⑮ブラケット1の裏面に、⑥防振パッキンを貼り付けてください。

## 2 車両への取付け

### ワゴン R、イグニスの場合



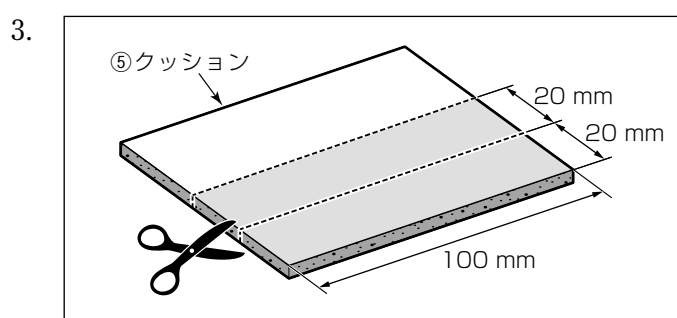
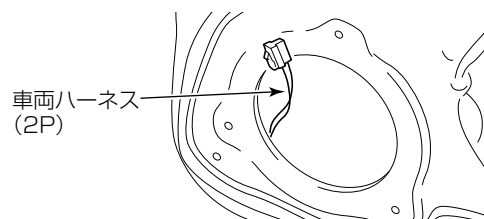
- ・フロントドア（またはリヤドア）のドアトリムを取り外してください。  
※左図でワゴン R の例を示しましたが、取外し方法は車両により異なります。  
※ドアトリム取り外し詳細は、各車両のサービスマニュアルを参照してください。
- ・インナーパネルに取り付けられている純正スピーカーを取り外してください。



- ・スピーカーレス車の場合、インナーパネル表面のウォーターシールをインナーパネルの開口部に沿って、カッターで切り取ってください。

#### 注 記

ウォーターシールを切り取る際、車両ハーネス（2P）を傷付けないように注意して作業を行ってください。

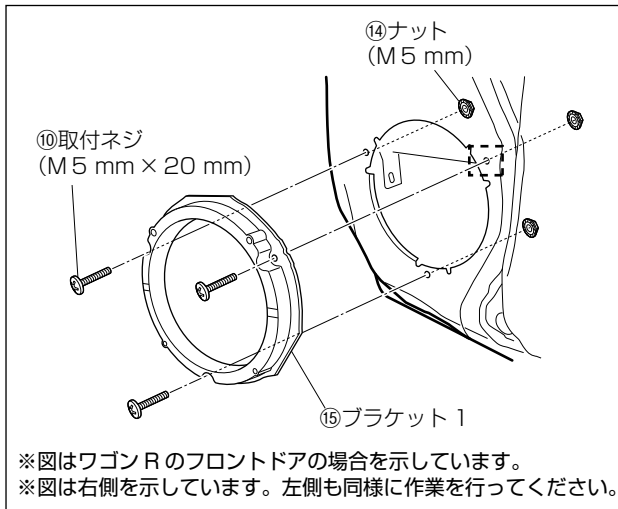


- ・⑤クッションを図の寸法にカットしてください。

#### 👉 アドバイス

カットした⑤クッションは、スピーカーブラケットをインナーパネルに取り付ける際に使用します。

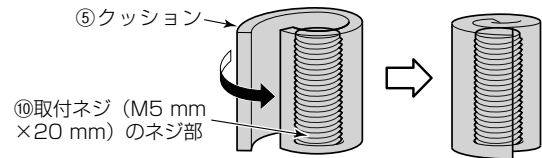
4.



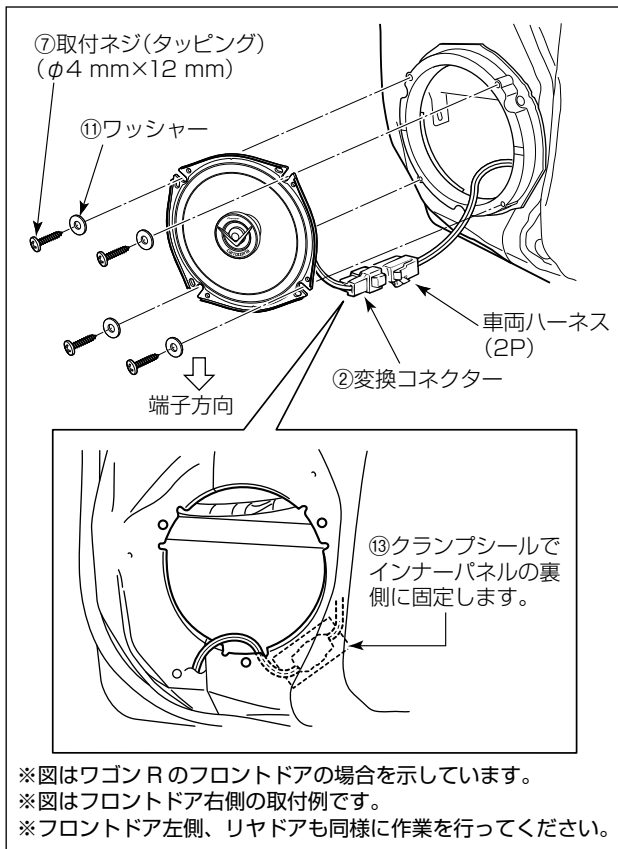
- ・ 付属の⑩取付ネジと⑭ナットを使用して、⑮ブラケット 1 を車両に取り付けてください。
- ・ フロントドアの場合、左図の②位置の取付ネジに車両ハーネス保護のため、20 mm × 100 mm にカットした⑤クッションを巻きつけてください。

注 記

⑤クッションは下図のように巻き付けてください。



5.



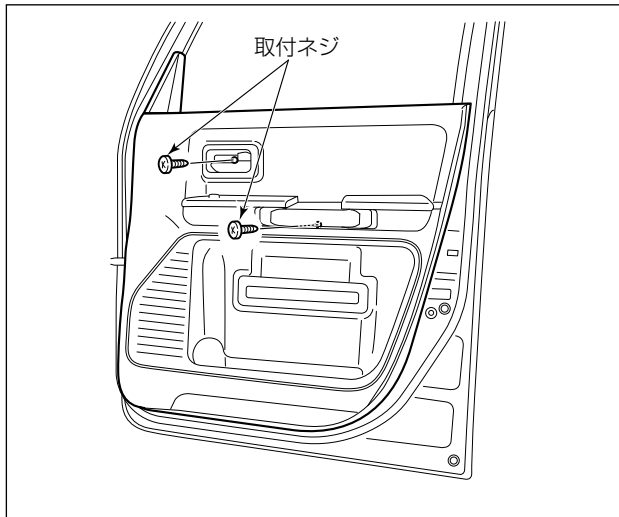
- ・ ②変換コネクターと車両ハーネス (2P) を接続してください。
- ・ ②変換コネクターの余長分を、インナーパネルの裏側に⑬クランプシールで固定してください。
- ・ スピーカーを⑦取付ネジ (タッピング) と⑪ワッシャーで⑮ブラケット 1 に取り付けてください。

注 記

コードをスピーカーとブラケット 1 の間に挟み込まないようにしてください。

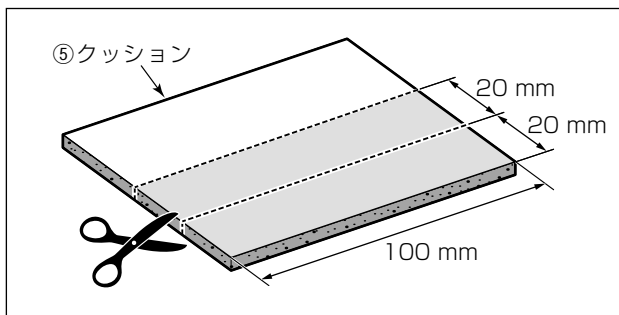
スピーシアの場合

1.



- ・フロントドアのドアトリムを取り外してください。  
※ドアトリム取り外し詳細は、各車両のサービスマニュアルを参照してください。
- ・インナーパネルに取り付けられている純正スピーカーを取り外してください。

2.

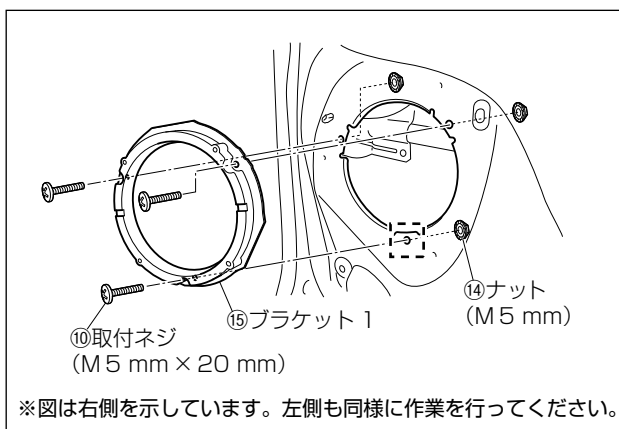


- ・⑤クッションを図の寸法にカットしてください。

👉 アドバイス

カットした⑤クッションは、スピーカーブラケットをインナーパネルに取り付ける際に使用します。

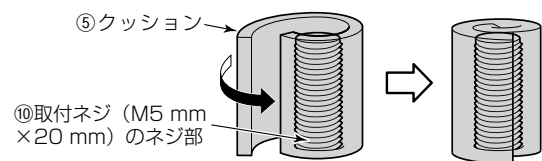
3.



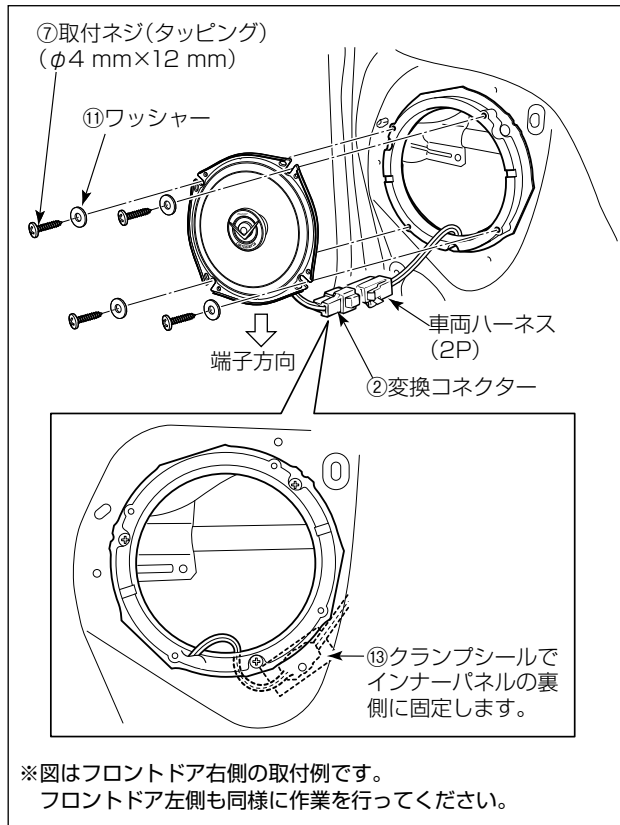
- ・付属の⑩取付ネジと⑭ナットを使用して、⑮ブラケット 1 を車両に取り付けてください。
- ・左図の②位置の取付ネジに車両ハーネス保護のため、20 mm × 100 mm にカットした⑤クッションを巻きつけてください。

注 記

⑤クッションは下図のように巻き付けてください。



4.



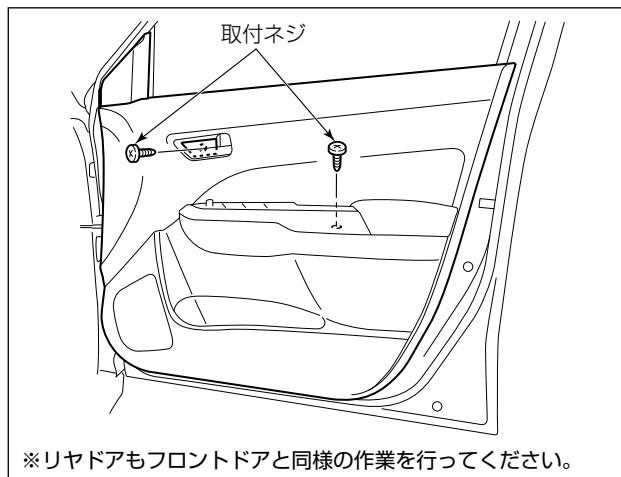
- ②変換コネクタと車両ハーネス (2P) を接続してください。
- ②変換コネクタの余長分を、インナーパネルの裏側に⑬クランプシールで固定してください。
- スピーカーを⑦取付ネジ (タッピング) と⑪ワッシャーで⑮ブラケット 1 に取り付けてください。

注 記

コードをスピーカーとブラケット 1 の間に挟み込まないようにしてください。

## エスクードの場合

1.

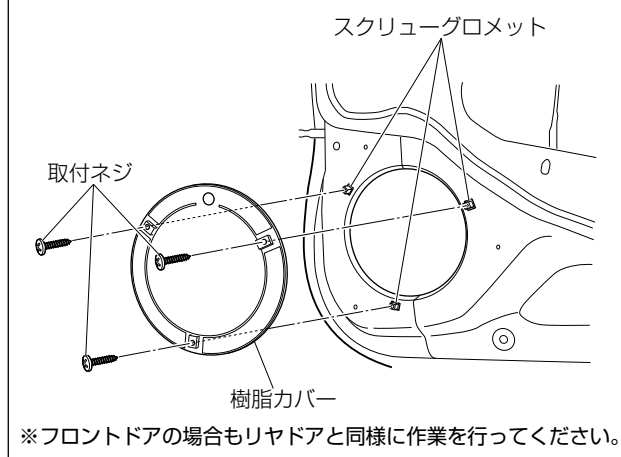


※リヤドアもフロントドアと同様の作業を行ってください。

- ・フロントドア（またはリヤドア）のドアトリムを取り外してください。  
※ドアトリム取り外し詳細は、各車両のサービスマニュアルを参照してください。
- ・インナーパネルに取り付けられている純正スピーカーを取り外してください。

2.

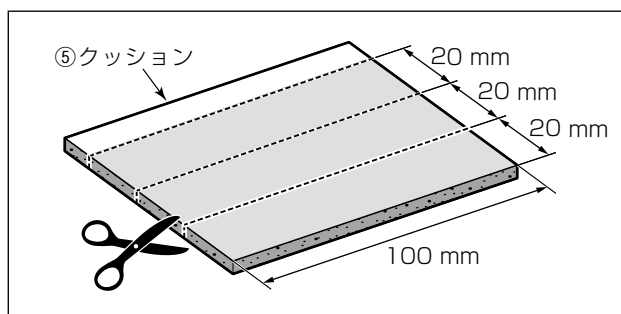
### 〔スピーカーレス車の場合〕



※フロントドアの場合もリヤドアと同様に作業を行ってください。

- ・スピーカーレス車の場合、インナーパネル表面の樹脂カバーおよびスクリューグロメットを取り外してください。

3.



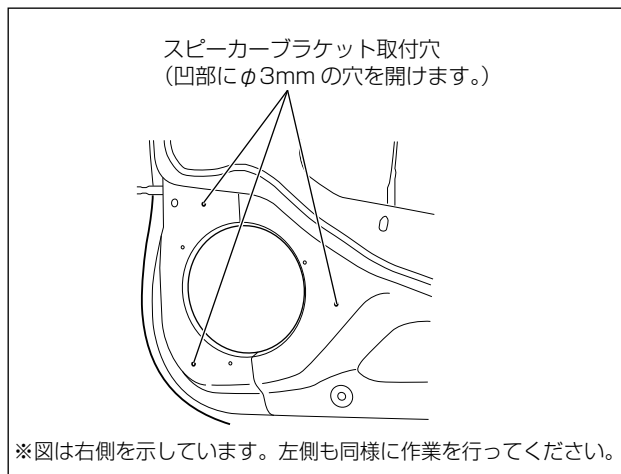
- ・⑤クッションを図の寸法にカットしてください。

### 👉 アドバイス

カットした⑤クッションは、スピーカーブラケットをインナーパネルに取り付ける際に使用します。



4.



**注 記**

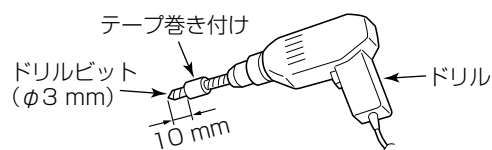
以降は取り付けるドアによって作業方法異なります。

**フロントドアに取り付ける場合**

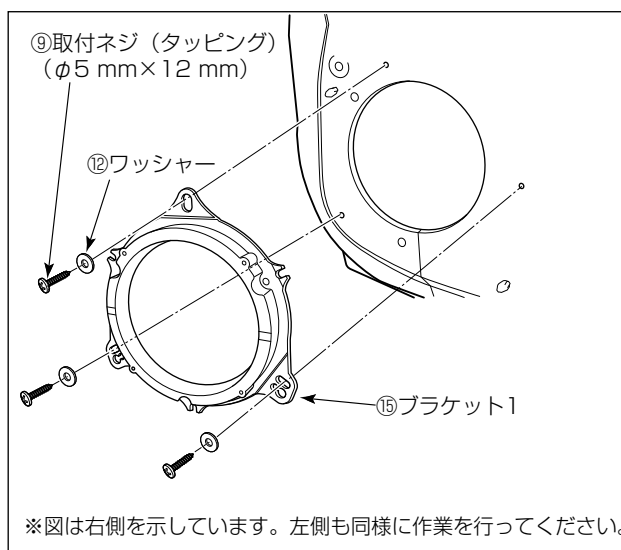
- ・ インナーパネルのスピーカーブラケット取付穴（凹部）に、ドリルおよびドリルビット（φ3 mm）を使用して穴を開けてください。

**⚠ 注意**

ドリルを使用する際は、危険回避または突き抜けによる車両破損などを防ぐため、ドリルビットの先端から 10 mm の位置に布テープを固く巻き付けてから作業を行ってください。



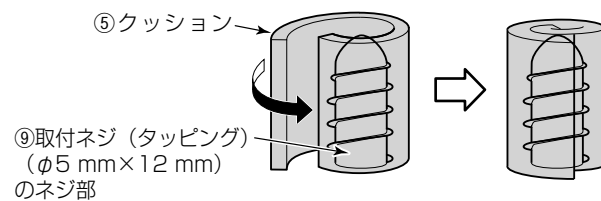
5.



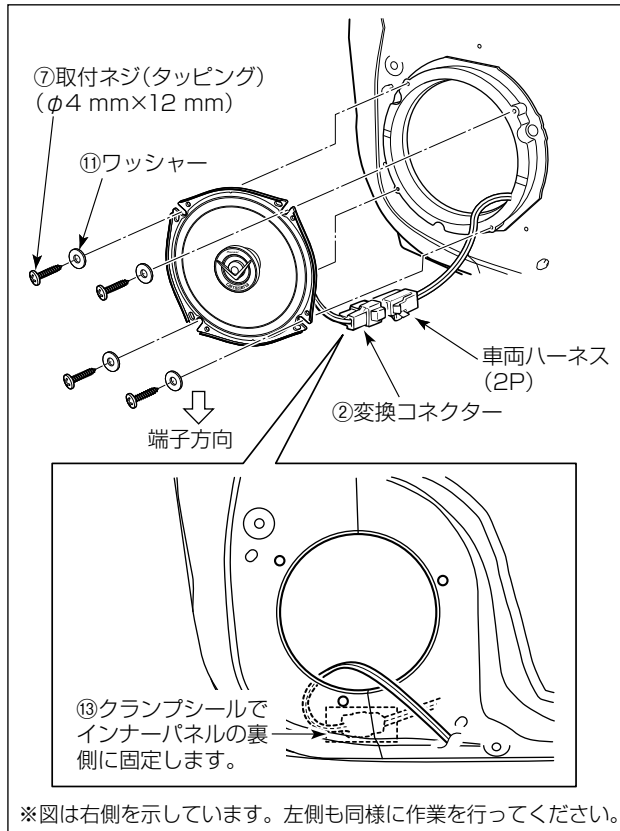
- ・ 付属の⑨取付ネジと⑫ワッシャーを使用して、⑮ブラケット1を車両に取り付けてください。
- ・ 取付ネジに車両ハーネス保護のため、20 mm × 100 mm にカットした⑤クッションを巻きつけてください。

**注 記**

⑤クッションは下図のように巻き付けてください。



6.

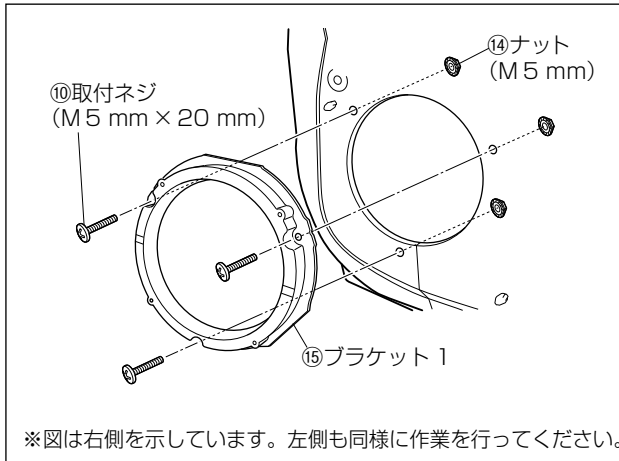


- ②変換コネクタと車両ハーネス (2P) を接続してください。
- ②変換コネクタの余長分を、インナーパネルの裏側に⑬クランプシールで固定してください。
- スピーカーを⑦取付ネジ (タッピング) と⑪ワッシャーで⑮ブラケット 1 に取り付けてください。

**注 記**

コードをスピーカーとブラケット 1 の間に挟み込まないようにしてください。

4.

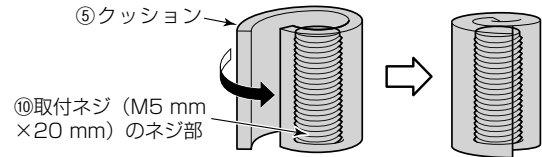


**リヤドアに取り付ける場合**

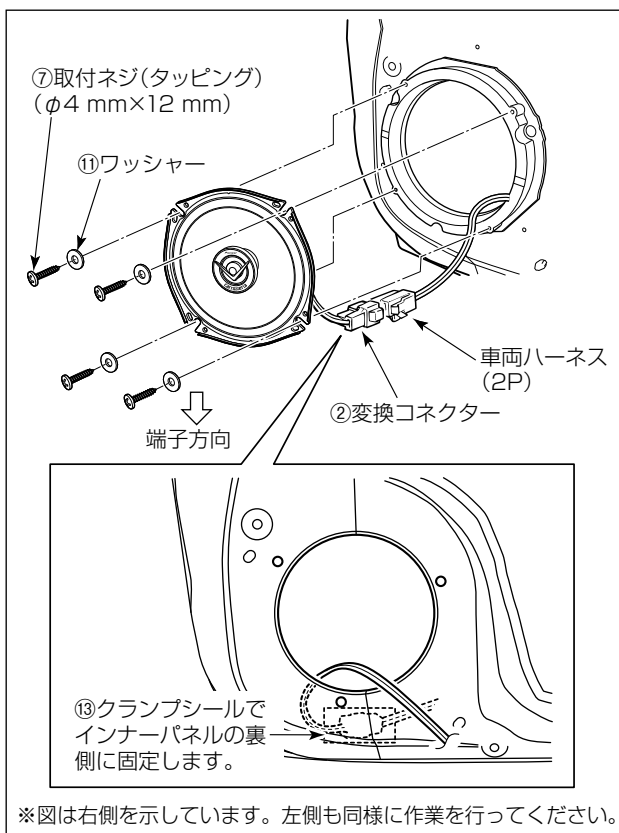
- ・ 付属の⑩取付ネジと⑭ナットを使用して、⑮ブラケット 1 を車両に取り付けてください。
- ・ 取付ネジに車両ハーネス保護のため、20 mm × 100 mm にカットした⑤クッションを巻きつけてください。

**注 記**

⑤クッションは下図のように巻き付けてください。



5.

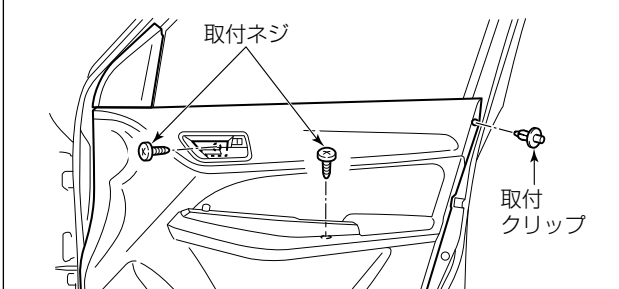


- ・ ②変換コネクタと車両ハーネス (2P) を接続してください。
- ・ ②変換コネクタの余長分を、インナーパネルの裏側に⑬クランプシールで固定してください。
- ・ スピーカーを⑦取付ネジ (タッピング) と⑪ワッシャーで⑮ブラケット 1 に取り付けてください。

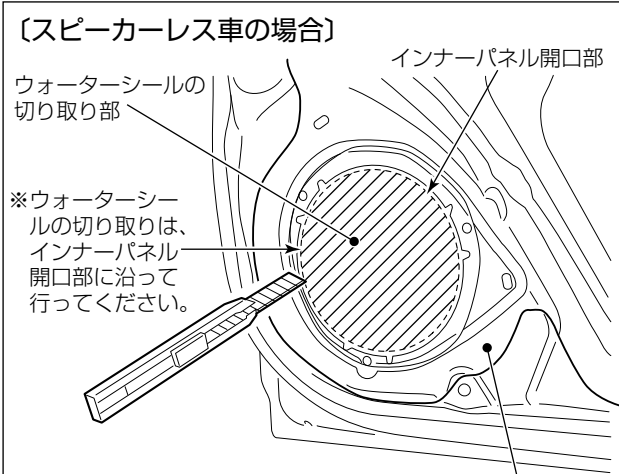
**注 記**

コードをスピーカーとブラケット 1 の間に挟み込まないようにしてください。

スイフト、アルト、ラパン、ハスラー、SX4、バレーノの場合

- 1.
- 
- ・フロントドア（またはリヤドア）のドアトリムを取り外してください。
  - ※左図でスイフトの例を示しましたが、取外し方法は車両により異なります。
  - ※ドアトリム取り外し詳細は、各車両のサービスマニュアルを参照してください。
  - ・インナーパネルに取り付けられている純正スピーカーを取り外してください。

※図はスイフトのフロントドアの場合を示しています。  
※リヤドアもフロントドアと同様の作業を行ってください。

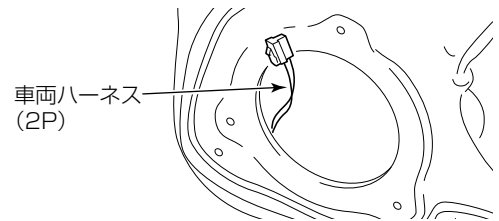
2. **【スピーカーレス車の場合】**
- 
- ・スピーカーレス車の場合、インナーパネル表面のウォーターシールをインナーパネルの開口部に沿って、カッターで切り取ってください。

※ウォーターシールの切り取りは、インナーパネル開口部に沿って行ってください。

※フロントドアの場合もリヤドアと同様に作業を行ってください。

**注 記**

ウォーターシールを切り取る際、車両ハーネス（2P）を傷付けないように注意して作業を行ってください。

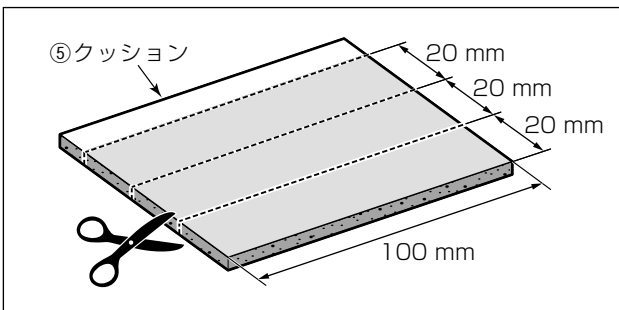


- ・SX4 の場合、樹脂カバーおよびスクリューグロメットを取り外します。
- ・バレーノの場合、クッションシールをはがしてください。

**注 記**

クッションシールは、はがし残しが無いように樹脂製のヘラ等で取り除いてください。

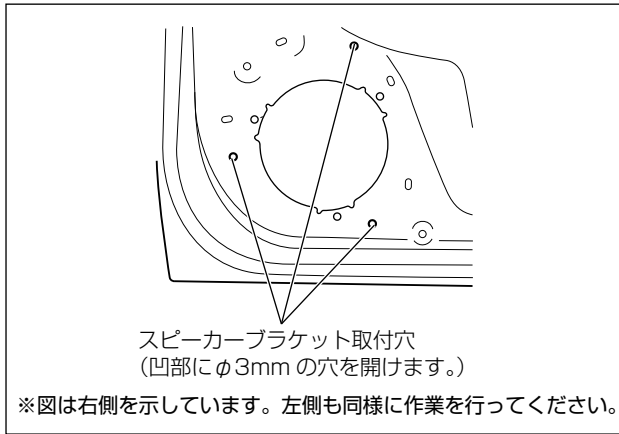
3. ⑤クッションを図の寸法にカットしてください。



**アドバイス**

カットした⑤クッションは、スピーカーブラケットをインナーパネルに取り付ける際に使用します。

4.



**注 記**

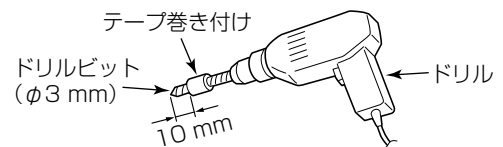
以降は取り付ける車種やドアによって作業方法が異なります。

**スイフトフロントドアに取り付ける場合**

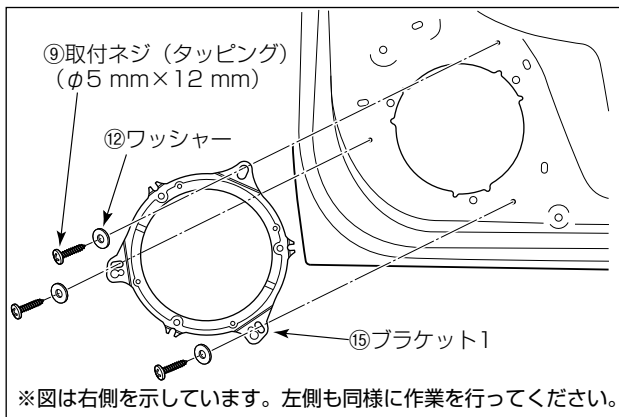
- ・ インナーパネルのスピーカーブラケット取付穴（凹部）に、ドリルおよびドリルビット（φ3 mm）を使用して穴を開けてください。

**⚠ 注意**

ドリルを使用する際は、危険回避または突き抜けによる車両破損などを防ぐため、ドリルビットの先端から 10 mm の位置に布テープを固く巻き付けてから作業を行ってください。



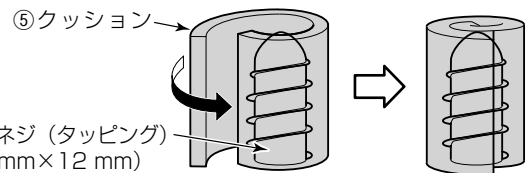
5.



- ・ 付属の⑨取付ネジと⑫ワッシャーを使用して、⑮ブラケット1を車両に取り付けてください。
- ・ 取付ネジに車両ハーネス保護のため、20 mm × 100 mm にカットした⑤クッションを巻きつけてください。

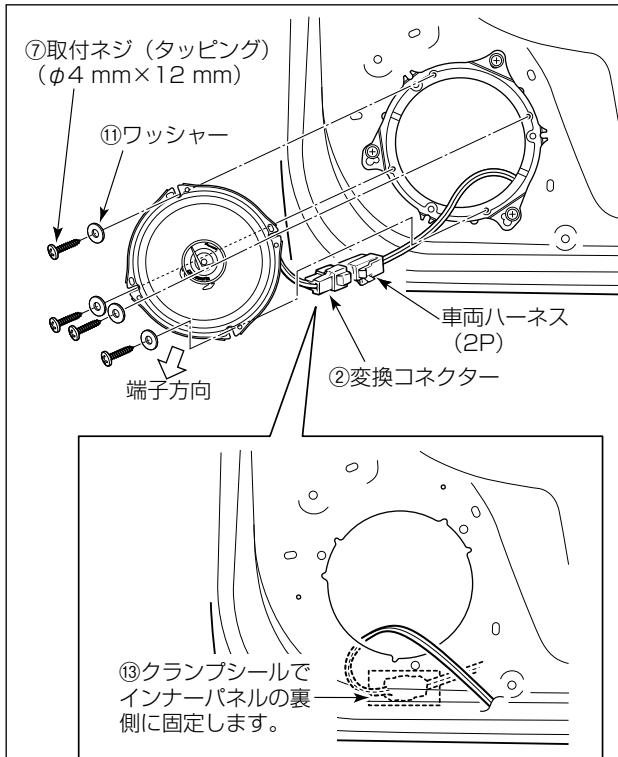
**注 記**

⑤クッションは下図のように巻き付けてください。



⑨取付ネジ (タッピング)  
(φ5 mm×12 mm)  
のネジ部

6.



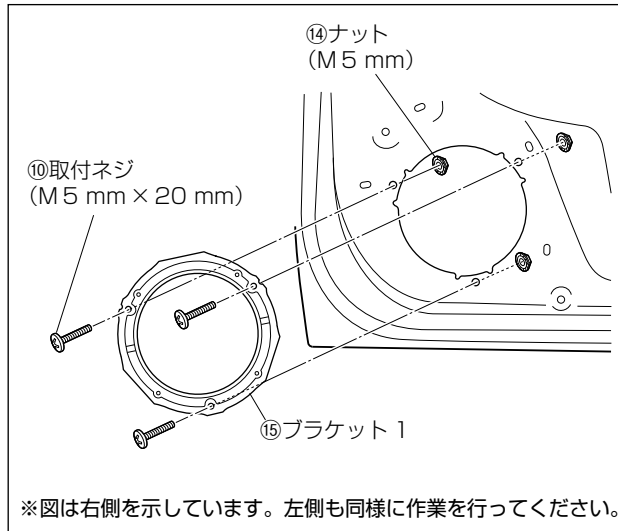
※図は右側を示しています。左側も同様に作業を行ってください。

- ②変換コネクタと車両ハーネス (2P) を接続してください。
- ②変換コネクタの余長分を、インナーパネルの裏側に⑬クランプシールで固定してください。
- スピーカーを⑦取付ネジ (タッピング) と⑪ワッシャーで⑮ブラケット 1 に取り付けてください。

注 記

コードをスピーカーとブラケット 1 の間に挟み込まないようにしてください。

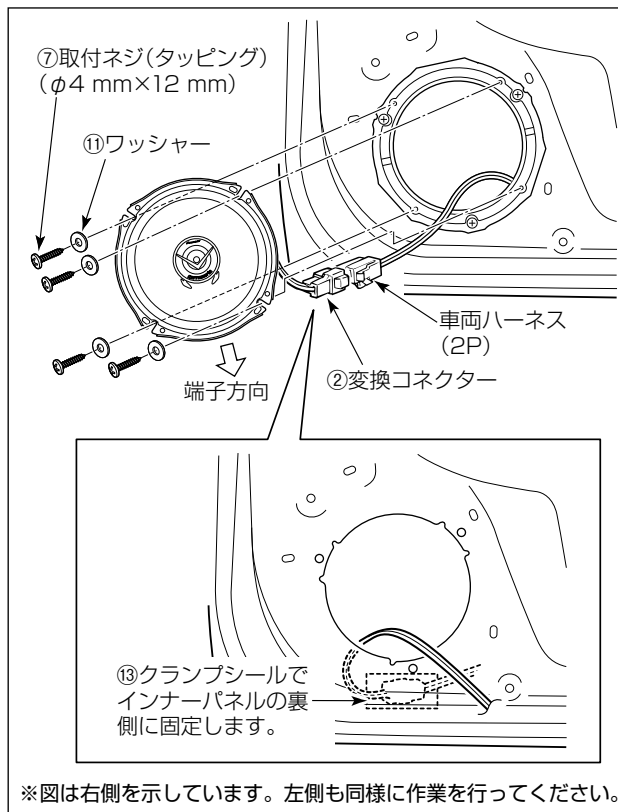
4.



**スィフトフロントドア以外に取り付ける場合**

- 付属の⑩取付ネジと⑭ナットを使用して、⑮ブラケット 1 を車両に取り付けてください。

5.



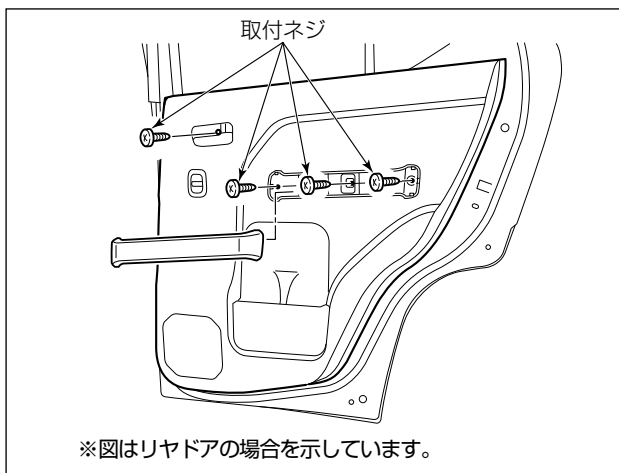
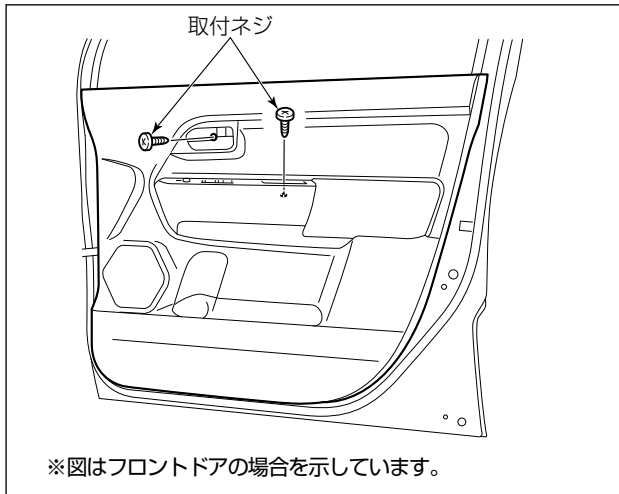
- ②変換コネクタと車両ハーネス (2P) を接続してください。
- ②変換コネクタの余長分を、インナーパネルの裏側に⑬クランプシールで固定してください。
- スピーカーを⑦取付ネジ (タッピング) と⑪ワッシャーで⑮ブラケット 1 に取り付けてください。

**注 記**

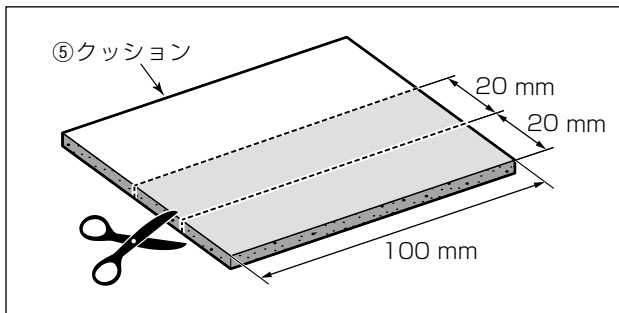
コードをスピーカーとブラケット 1 の間に挟み込まないようにしてください。

## クロスビーの場合

- 1.
- ・ フロントドア（またはリヤドア）のドアトリムを取り外してください。
  - ※ドアトリム取り外し詳細は、各車両のサービスマニュアルを参照してください。
  - ・ インナーパネルに取り付けられている純正スピーカーを取り外してください。



- 2.
- ・ ⑤クッションを図の寸法にカットしてください。

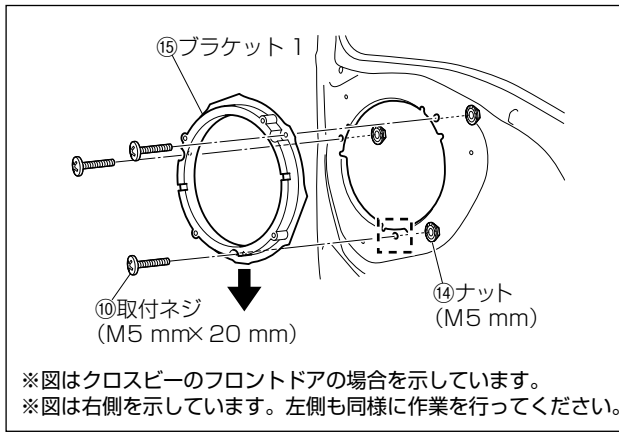


👉 **アドバイス**

カットした⑤クッションは、スピーカーブラケットをインナーパネルに取り付ける際に使用します。



3.



- ・ 付属の⑩取付ネジと⑭ナットを使用して、⑮ブラケット 1 を車両に取り付けてください。

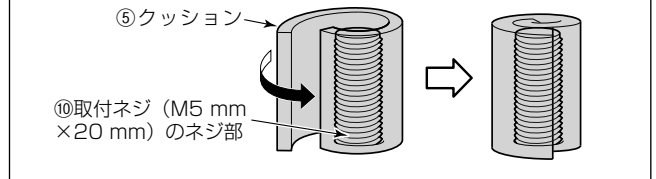
注 記

クロスビーのフロントドアは、⑮ブラケット 1 を下側へ寄せて取り付けてください。

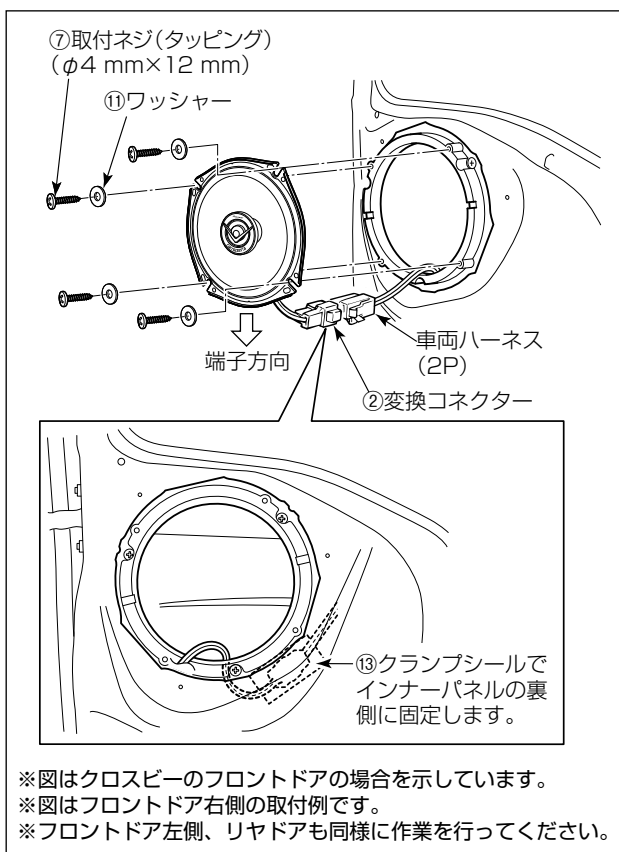
- ・ 左図の②位置の取付ネジに車両ハーネス保護のため、20 mm × 100 mm にカットした⑤クッションを巻きつけてください。

注 記

⑤クッションは下図のように巻き付けてください。



4.



- ・ ②変換コネクターと車両ハーネス (2P) を接続してください。
- ・ ②変換コネクターの余長分を、インナーパネルの裏側に⑬クランプシールで固定してください。
- ・ スピーカーを⑦取付ネジ (タッピング) と⑪ワッシャーで⑮ブラケット 1 に取り付けてください。

注 記

コードをスピーカーとブラケット 1 の間に挟み込まないようにしてください。

## 車両部品の復元

- ・ ドアトリム又はクォーターインナートリムを元通りに復元してください。

## 取付け完了後の点検

- ・ 左右のスピーカーから音が出ることを確認してください。

**パイオニア株式会社**

© パイオニア株式会社 2018  
PRINTED IN JAPAN  
<TRA2149-A/JP>