

製品名	PDP-607CMX 関連金具 天吊り型金具	型番	T-K102
-----	---------------------------	----	--------

仕様

外形寸法	1470(W)×1407(H)×267.5(D)mm (PDP-607CMX使用時)
質量	24.5kg (金具のみ)
	86.5kg (金具+プラズマディスプレイ<PDP-607CMX>)
処理	半艶消し黒塗装
梱包寸法	1038(W)×254(H)×730(D)mm
梱包質量	31.0kg
梱包積段数	6段

構成品	天吊りユニット	×1
	ディスプレイ金具 (右用)	×1
	ディスプレイ金具 (左用)	×1
	ブラケット	×2
	パイプ (下)	×1
	パイプ (上)	×1
	M5×25mmネジ	×2
	M10×20mmネジ	×4
	M4×12mmネジ	×8
	M8×20mmネジ	×6
	M10×80mmボルト	×2
	10平座金	×4
	10ばね座金	×4
	M10ナット	×2
	M8×15mmネジ	×1

天吊り型金具 (T-K102) には、天井取付け金具、ポールおよび化粧アダプターは付属されていません。以下の金具を別途ご準備願います。

天井取付け金具 (T-K96)

外形寸法	260(W)×260(H)×306(D)mm
質量	3.1kg
処理	半艶消しグレー塗装 (T-K102とは色味が異なります)
梱包寸法	270(W)×270(H)×325(D)mm
梱包質量	3.3kg

ポール (T-K97)

外形寸法	330(W)×48.6(H)×48.6(D)mm
質量	1.0kg
処理	半艶消しグレー塗装 (T-K102とは色味が異なります)
梱包寸法	365(W)×54(H)×57(D)mm
梱包質量	1.1kg

化粧アダプター (T-K98)

外形寸法	124(W)×124(H)×33(D)mm
質量	0.05kg
処理	PP樹脂
梱包寸法	135(W)×135(H)×45(D)mm
梱包質量	0.1kg

使用温度条件

- ・周辺温度条件：0～40

スピーカー (PDP-S55-LR) 取付け時使用温度条件

- ・周辺温度条件：0～40

取付け条件

- ・垂直な壁や梁などに取付けてください。傾いた場所には取付けできません。

壁掛け設置時、セットの上下、左右には十分な空間 (クリアランス 300mm 以上) を確保してください。

製品名

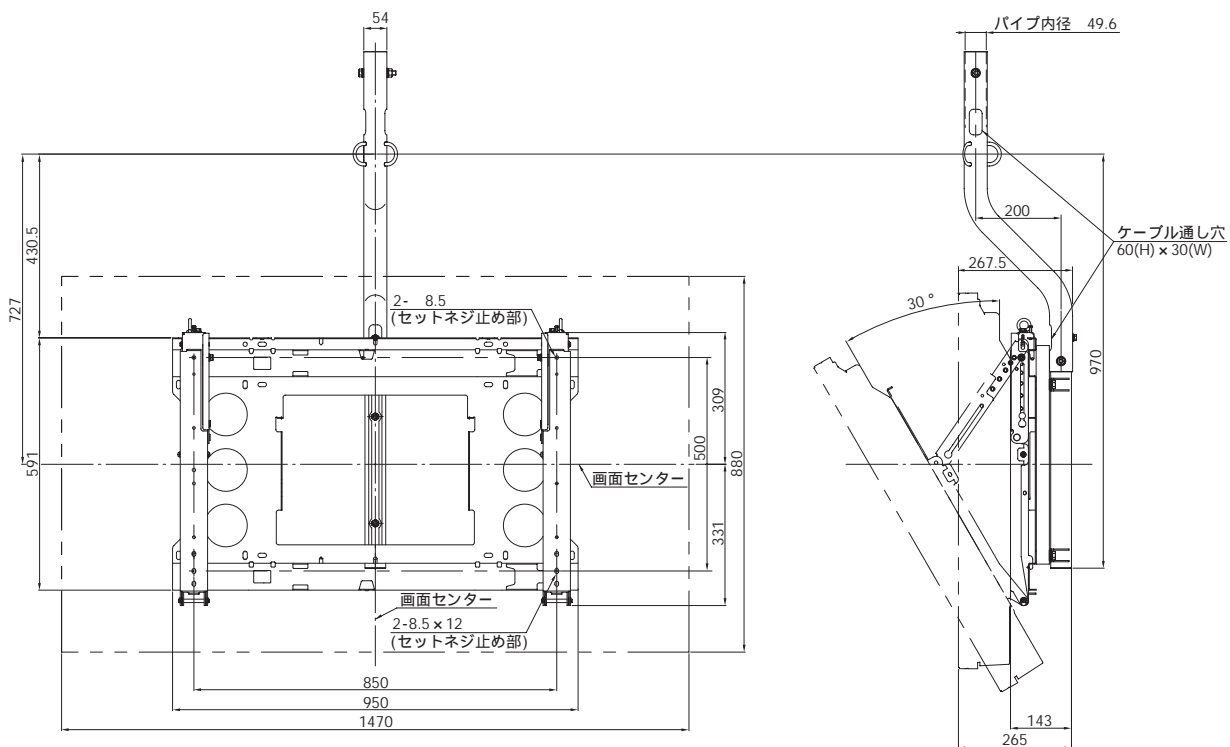
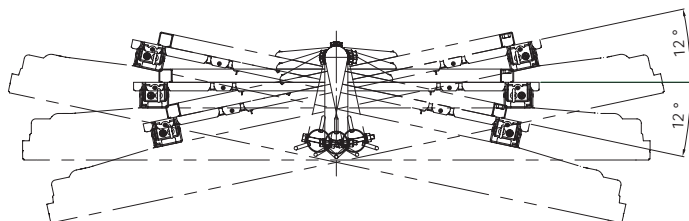
PDP-607CMX 関連金具
天吊り型金具

型番

T-K102

寸法図 (単位: mm)

PDP-607CMX使用時>



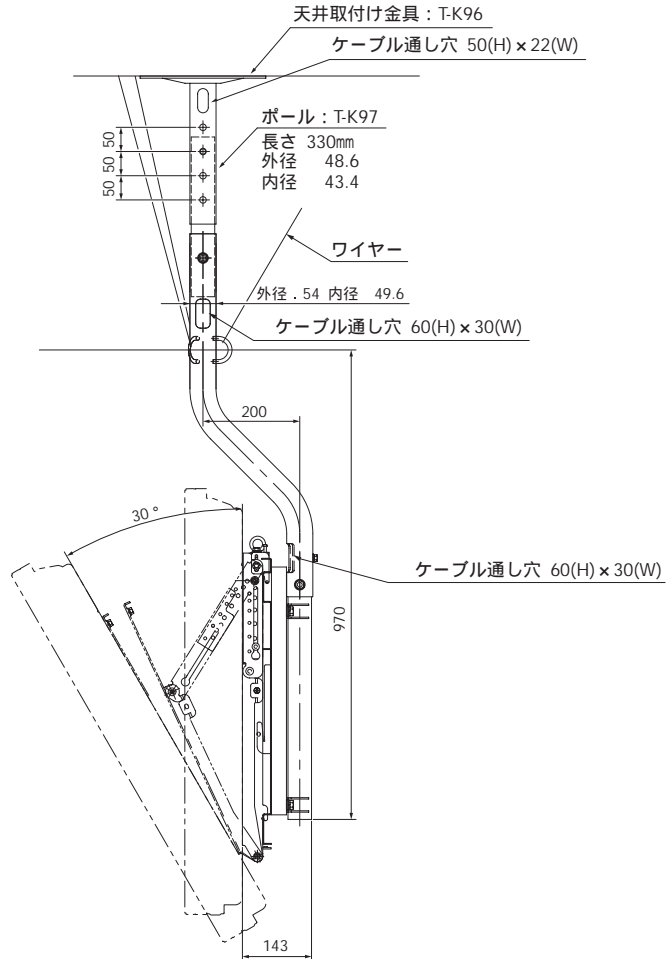
製品名

PDP-607CMX 関連金具
天吊り型金具

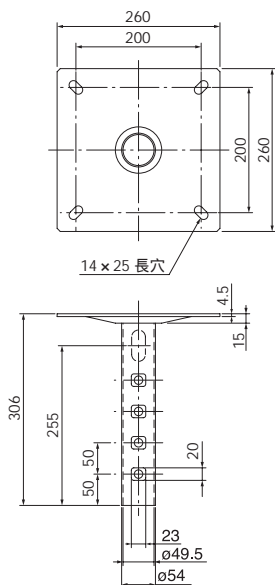
型番

T-K102

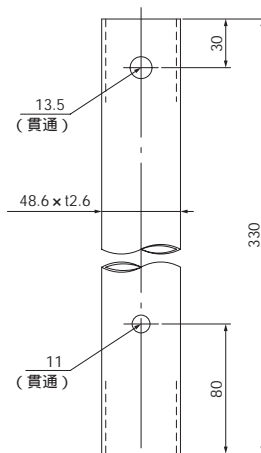
寸法図 (単位: mm)



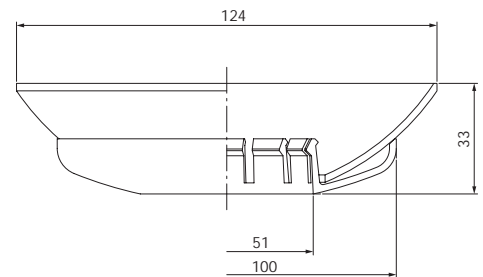
天井取付け金具 (T-K96)



ボール (T-K97)



化粧アダプター (T-K98)



製
品
名

PDP-607CMX 関連金具
天吊り型金具

型
番

T-K102

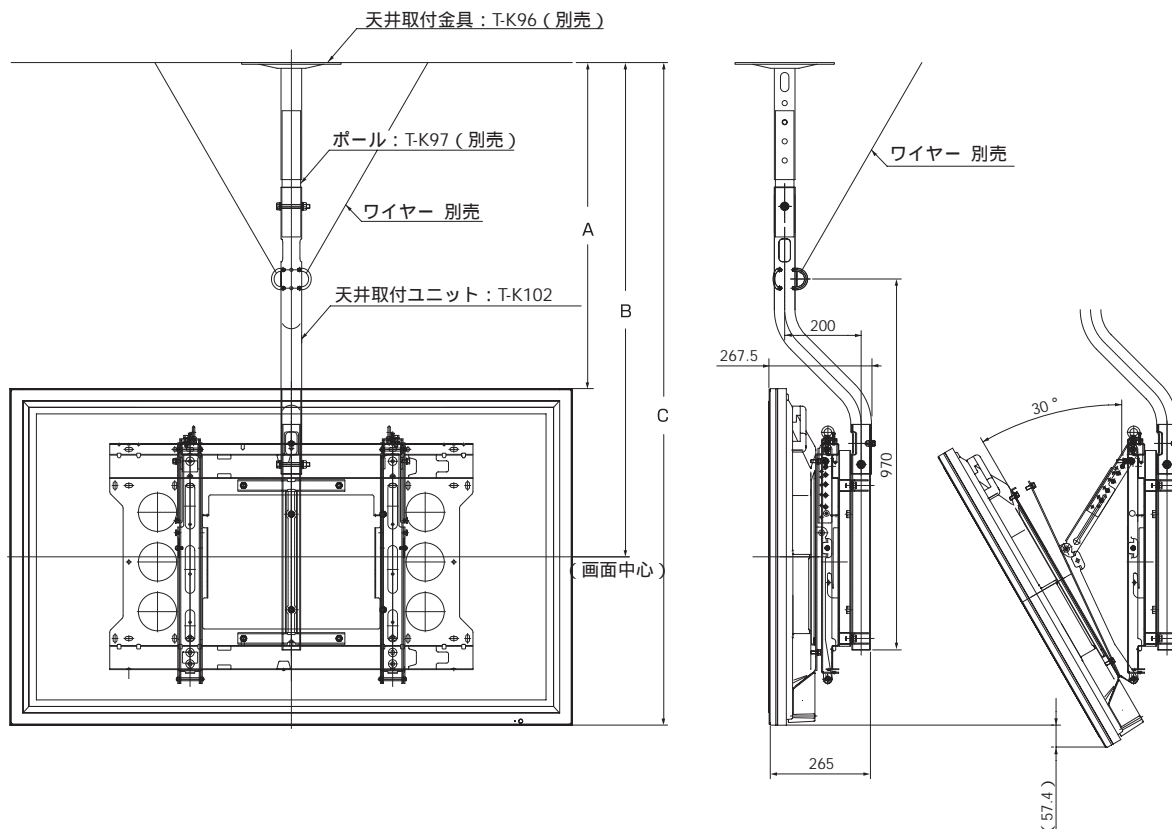
天吊り型金具用ポール T-K97 の長さは、330mm です。これより長いポールを必要とされる場合は、以下のハヤミ工産株式会社製 天井吊下げタイプテレビハンガー用内パイプをお買い求めください。

形式	長さ (mm)
TH-PA 0400K	330 (T-K97 と同一品)
TH-PA 0550K	480
TH-PA 0700K	630
TH-PA 0850K	780
TH-PA 1000K	930
TH-PA 1150K	1080
TH-PA 1300K	1230
TH-PA 1450K	1380

参考

T-K102,T-K96とハヤミ工産株式会社製ポール組み合わせ時の寸法一覧

PDP-607CMX横置き設置



ポール型番	A 寸法(mm)		B 寸法(mm)		C 寸法(mm)		備 考
	最小	最大	最小	最大	最小	最大	
T-K97	852.6	952.6	1292.6	1392.6	1732.6	1832.6	TH-PA0400K パイプ長 = 330mm
TH-PA0550K	952.6	1102.6	1392.6	1542.6	1832.6	1982.6	パイプ長 = 480mm
TH-PA0700K	1102.6	1252.6	1542.6	1692.6	1982.6	2132.6	パイプ長 = 630mm
TH-PA0850K	1252.6	1402.6	1692.6	1842.6	2132.6	2282.6	パイプ長 = 780mm
TH-PA1000K	1402.6	1552.6	1842.6	1992.6	2282.6	2432.6	パイプ長 = 930mm
TH-PA1150K	1552.6	1702.6	1992.6	2142.6	2432.6	2582.6	パイプ長 = 1080mm
TH-PA1300K	1702.6	1852.6	2142.6	2292.6	2582.6	2732.6	パイプ長 = 1230mm
TH-PA1450K	1852.6	2002.6	2292.6	2442.6	2732.6	2882.6	パイプ長 = 1380mm

注記 TH-PA****K はハヤミ工産(株)製「内パイプ」の型式を示す。
A , B , C 寸法の可変ピッチは 50mm ピッチ。