

製品名

プラズマディスプレイ関連金具
壁掛型傾き固定金具

型番

PDK-WM04

仕様

対応機種：PDP-424MV
PDP-42FX10
PDP-50FX10

外形寸法 730 (W) × 582.5 (H) × 45 (D) mm
 質量 4.1kg(金具のみ)
 32.6 kg
 (金具+プラズマディスプレイ：PDP-424MV)
 33.6 kg
 (金具+プラズマディスプレイ：PDP-42FX10)
 48.1 kg
 (金具+プラズマディスプレイ：PDP-50FX10)
 処理 半艶消し黒塗装
 梱包寸法 758 (W) × 138 (H) × 218 (D) mm
 梱包質量 6.0 kg
 梱包積段数 10段

構成品

壁掛けユニット × 1
 ディスプレイ金具 (右用/左用) × 1
 M4 ネジ × 16

☆ 使用温度条件

・ 周辺温度条件：0～40℃

☆ スピーカー取り付け時使用温度条件

・ 周辺温度条件：0～40℃

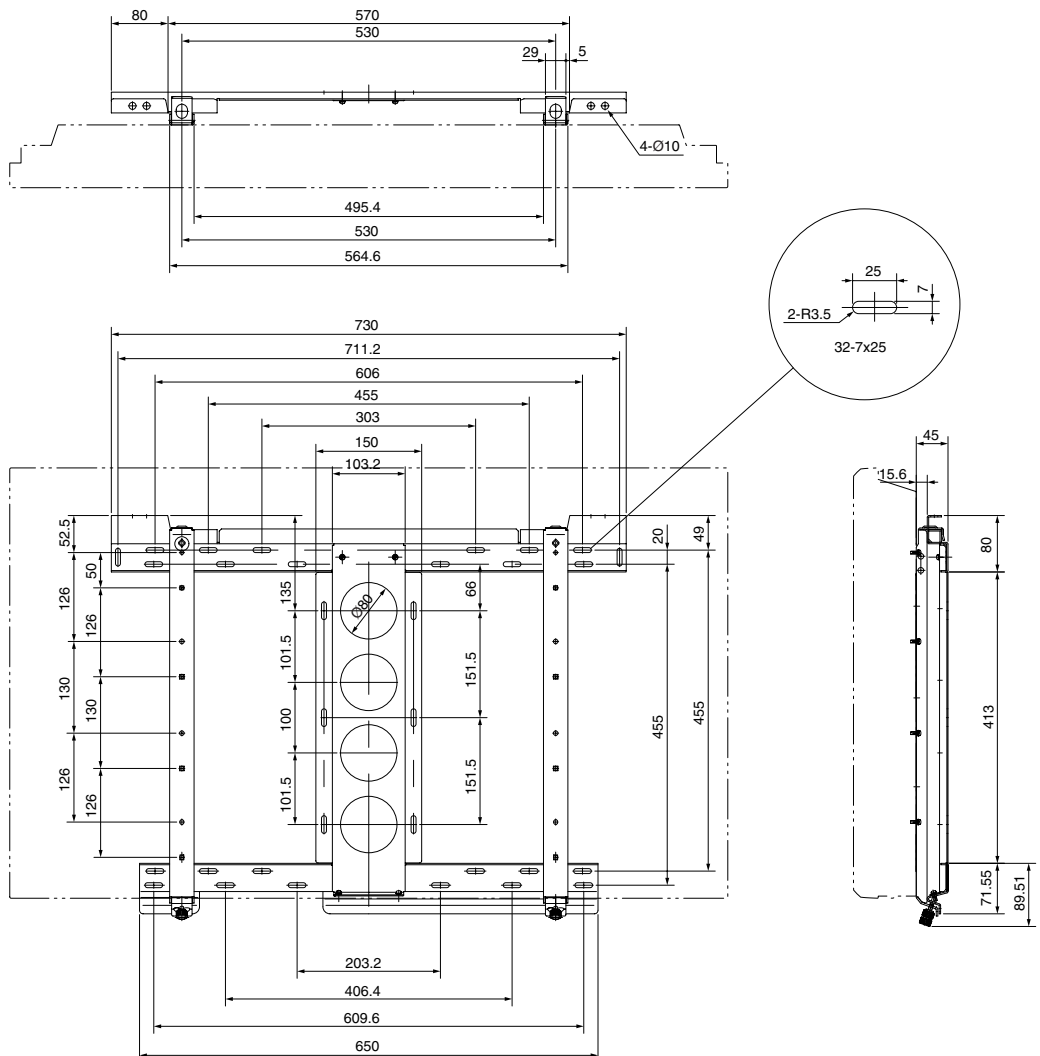
☆ 取り付け条件

・ 垂直な壁や梁などに取り付けてください。
 傾いた場所には取り付けできません。

寸法図 (単位：mm)

壁掛け設置時、セットの上下、左右には十分な空間 (クリアランス 300mm 以上) を確保してください。

■ PDP-424MV 取付け時



製品名

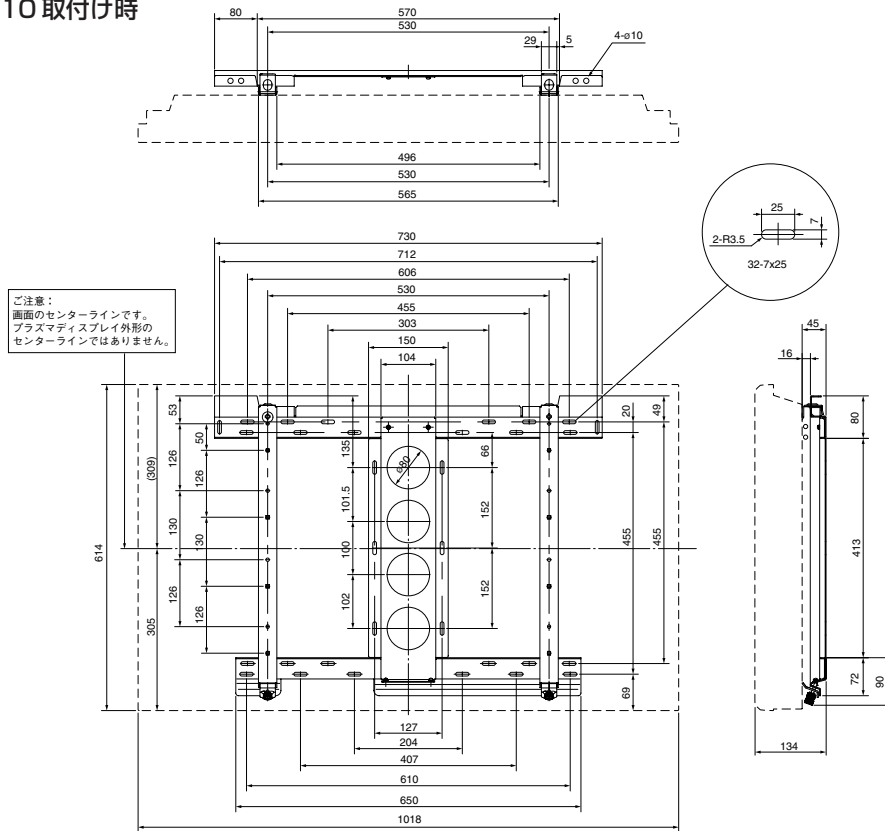
プラズマディスプレイ関連金具 壁掛型傾き固定金具

型番

PDK-WM04

■ PDP-42FX10 取付け時

対応機種： PDP-424MV
PDP-42FX10
PDP-50FX10



■ PDP-50FX10 取付け時

