

対応機種：PDP-424MV  
PDP-42FX10  
PDP-50FX10

## 仕様

外形寸法	651.8 (W) × 651 (H) × 175.8 (D) mm		
質量	6.4 kg (金具のみ)		
		34.9 kg	(金具+プラズマディスプレイ：PDP-424MV)
		35.9 kg	(金具+プラズマディスプレイ：PDP-42FX10)
		50.4 kg	(金具+プラズマディスプレイ：PDP-50FX10)
処理	半艶消し黒塗装		
梱包寸法	722 (W) × 688 (H) × 218 (D) mm		
梱包質量	8.5 kg		
梱包積段数	10 段		
構成部品	天井取付けユニット	× 1	
	ディスプレイ金具 (右用)	× 1	
	ディスプレイ金具 (左用)	× 1	
	天井取付けブラケット	× 1	
	M4 ネジ	× 8	

※ 天吊り型金具 (PDK-CK01) には、天井取付け金具、ポールおよび化粧アダプターは付属されていません。  
以下の金具を別途ご準備願います。

## ■ 天井取付け金具 (T-K96)

外形寸法	260(W) × 260(H) × 306(D)mm		
質量	3.1kg		
処理	半艶消しグレー塗装 (PDK-CK01 とは色味が異なります)		
梱包寸法	270(W) × 270(H) × 325(D)mm		
梱包質量	3.3kg		

## ■ ポール (T-K97)

外形寸法	330(W) × 48.6(H) × 48.6(D)mm		
質量	1.0kg		
処理	半艶消しグレー塗装 (PDK-CK01 とは色味が異なります)		
梱包寸法	365(W) × 54(H) × 57(D)mm		
梱包質量	1.1kg		

## ■ 化粧アダプター (T-K98)

外形寸法	124(W) × 124(H) × 33(D)mm		
質量	0.05kg		
処理	PP 樹脂		
梱包寸法	135(W) × 135(H) × 45(D)mm		
梱包質量	0.1kg		

## ☆使用温度条件

・周辺温度条件：0～40℃

## ☆スピーカー取付け時使用温度条件

・周辺温度条件：0～40℃

## ☆取付け条件

・垂直な壁や梁などに取付けてください。傾いた場所には取付けできません。

壁掛け設置時、セットの上下、左右には十分な空間 (クリアランス 300mm 以上) を確保してください。

製品名

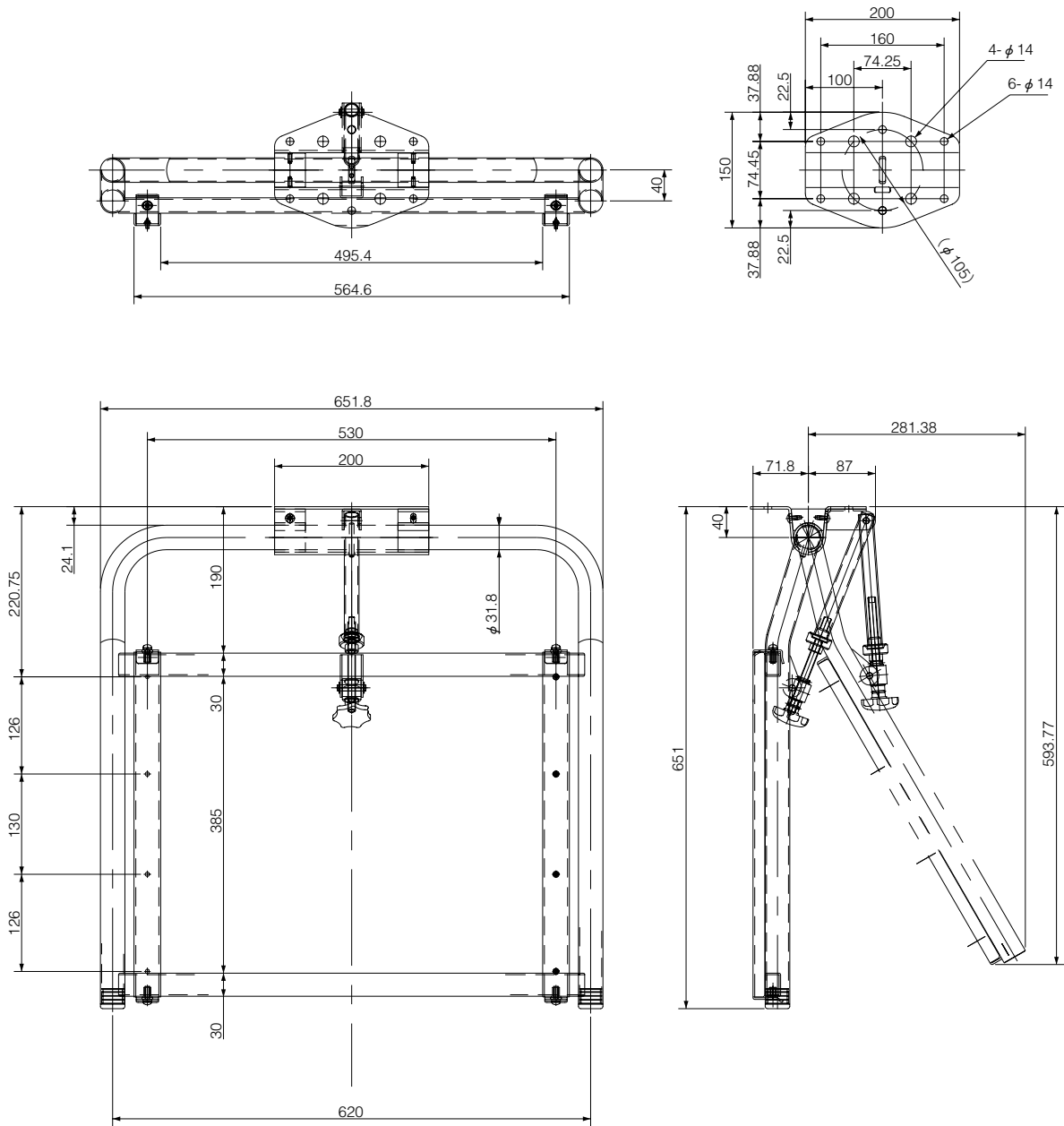
プラズマディスプレイ関連金具  
天吊り型金具

型番

PDK-CK01

対応機種：PDP-424MV  
PDP-42FX10  
PDP-50FX10

寸法図 (単位：mm)



製品名

プラズマディスプレイ関連金具  
天吊り型金具

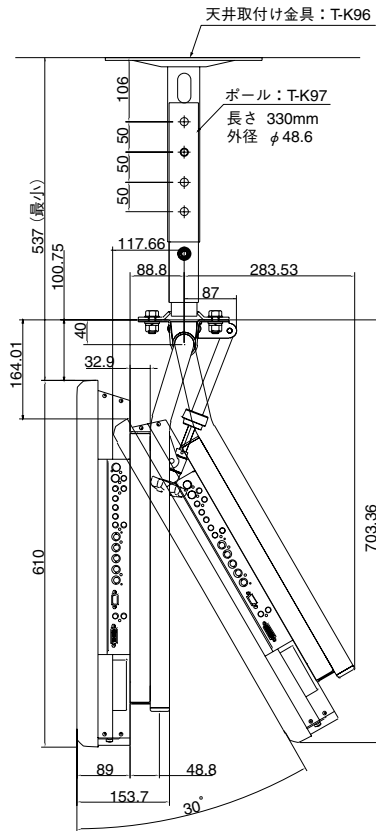
型番

PDK-CK01

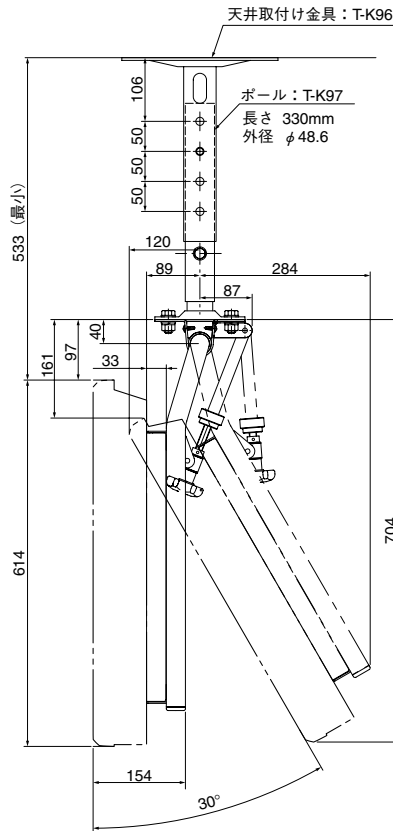
寸法図 (単位: mm)

対応機種: PDP-424MV  
PDP-42FX10  
PDP-50FX10

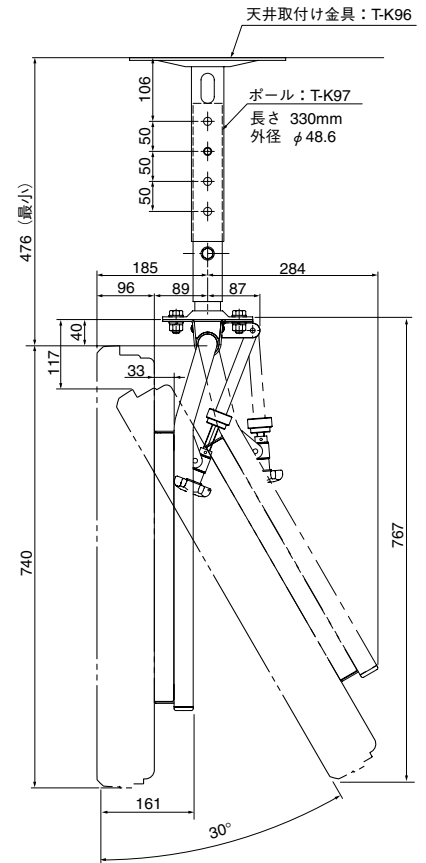
■ PDP-424MV 取付け時



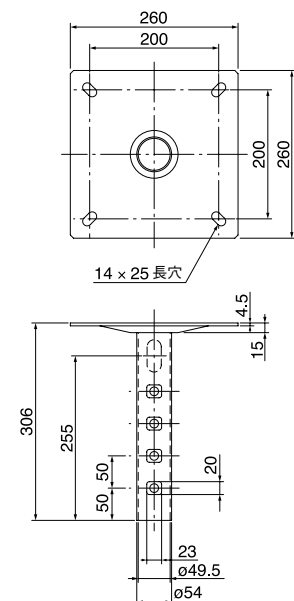
■ PDP-42FX10 取付け時



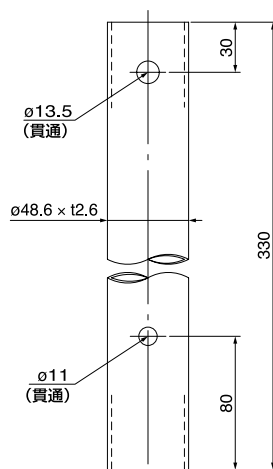
■ PDP-50FX10 取付け時



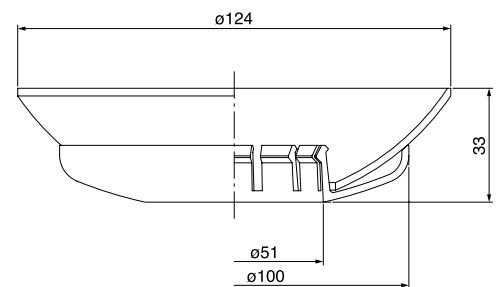
■ 天井取付け金具 (T-K96)



■ ポール (T-K97)



■ 化粧アダプター (T-K98)



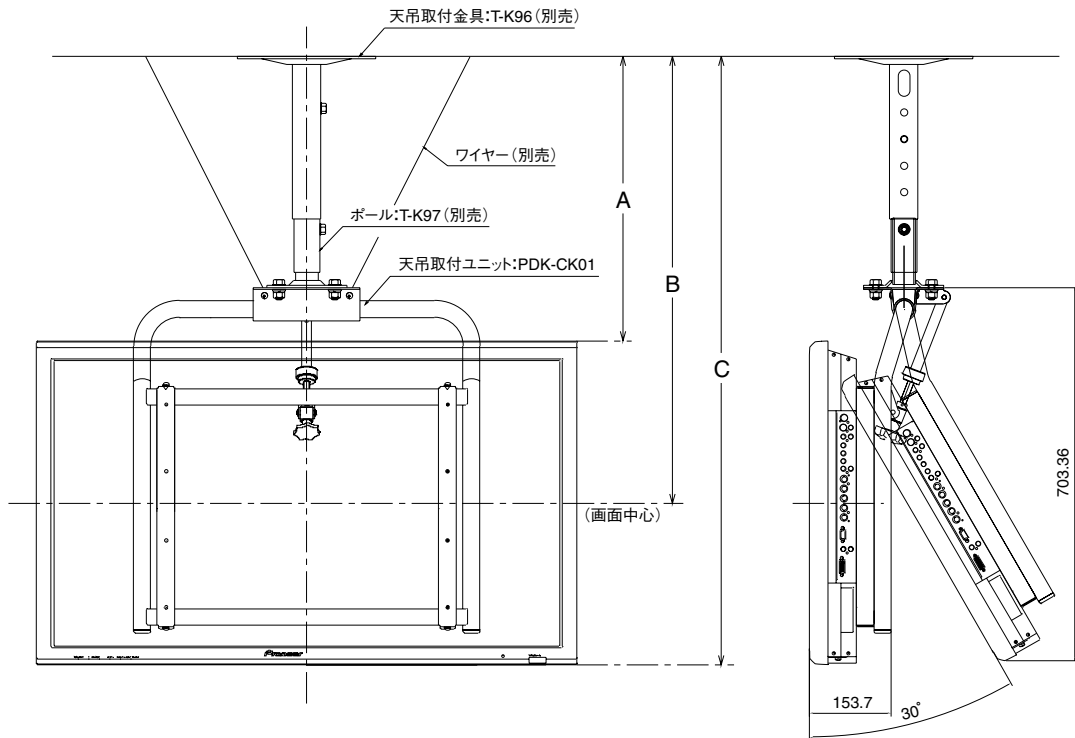
天吊り型金具用ポール T-K97 の長さは、330mm です。これより長いポールを必要とされる場合は、以下のハヤミ工業株式会社製 天井吊下げタイプテレビハンガー用内パイプをお買い求めください。

形式	長さ (mm)
TH-PA 0400K	330 (T-K97 と同一品)
TH-PA 0550K	480
TH-PA 0700K	630
TH-PA 0850K	780
TH-PA 1000K	930
TH-PA 1150K	1080
TH-PA 1300K	1230
TH-PA 1450K	1380

### 参考

PDK-CK01、T-K96とハヤミ工業株式会社製ポール組み合わせ時の寸法一覧

#### ■ 横置き設置 (PDP-424MV 取付け時)



ポール型番	A 寸法 (mm)		B 寸法 (mm)		C 寸法 (mm)		備 考
	最小	最大	最小	最大	最小	最大	
T-K97	537	637	842	942	1147	1247	TH-PA0400K パイプ長 = 330mm
TH-PA0550K	637	787	942	1092	1247	1397	パイプ長 = 480mm
TH-PA0700K	787	937	1092	1242	1397	1547	パイプ長 = 630mm
TH-PA0850K	937	1087	1242	1392	1547	1697	パイプ長 = 780mm
TH-PA1000K	1087	1237	1392	1542	1697	1847	パイプ長 = 930mm
TH-PA1150K	1237	1387	1542	1692	1847	1997	パイプ長 = 1080mm
TH-PA1300K	1387	1537	1692	1842	1997	2147	パイプ長 = 1230mm
TH-PA1450K	1537	1687	1842	1992	2147	2297	パイプ長 = 1380mm

注記 TH-PA\*\*\*\*Kはハヤミ工業(株)製「内パイプ」の型式を示す。  
A、B、C寸法の可変ピッチは50mmピッチ。

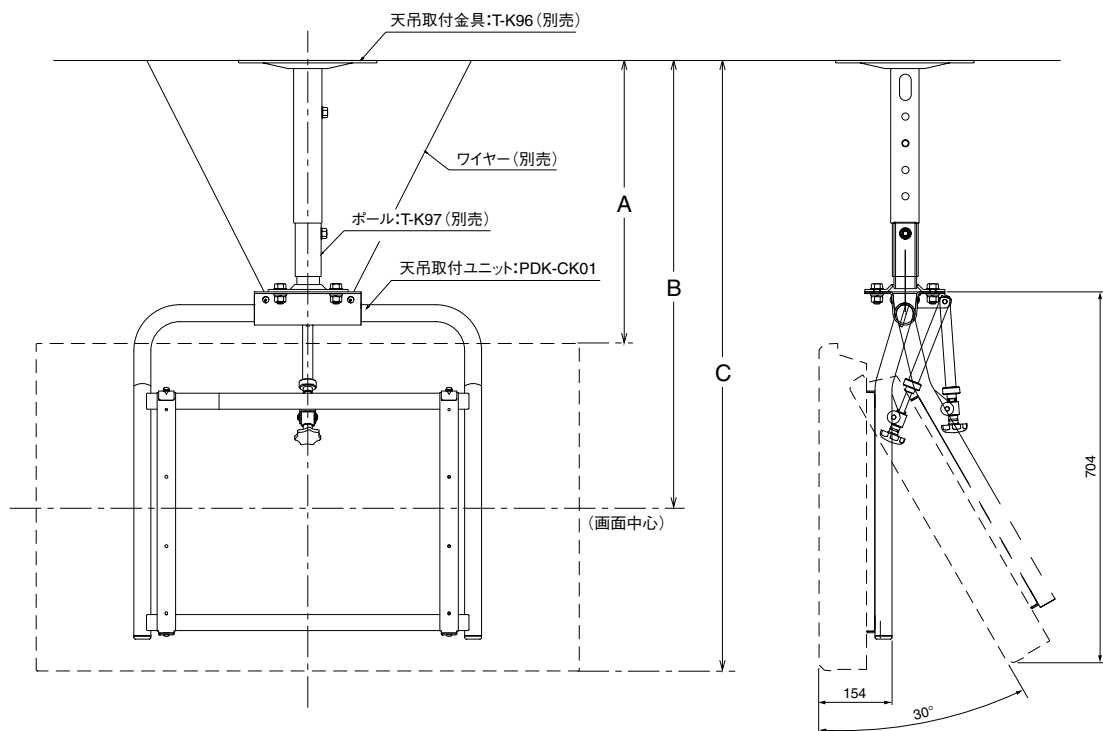
天吊り型金具用ポール T-K97 の長さは、330mm です。これより長いポールを必要とされる場合は、以下のハヤミ工業株式会社製 天井吊下げタイプテレビハンガー用内パイプをお買い求めください。

形式	長さ (mm)
TH-PA 0400K	330 (T-K97 と同一品)
TH-PA 0550K	480
TH-PA 0700K	630
TH-PA 0850K	780
TH-PA 1000K	930
TH-PA 1150K	1080
TH-PA 1300K	1230
TH-PA 1450K	1380

### 参考

PDK-CK01、T-K96とハヤミ工業株式会社製ポール組み合わせ時の寸法一覧

#### ■ 横置き設置 (PDP-42FX10 取付け時)



ポール型番	A 寸法 (mm)		B 寸法 (mm)		C 寸法 (mm)		備 考
	最小	最大	最小	最大	最小	最大	
T-K97	533	633	842	942	1147	1247	TH-PA0400K パイプ長 = 330mm
TH-PA0550K	633	783	942	1092	1247	1397	パイプ長 = 480mm
TH-PA0700K	783	933	1092	1242	1397	1547	パイプ長 = 630mm
TH-PA0850K	933	1083	1242	1392	1547	1697	パイプ長 = 780mm
TH-PA1000K	1083	1233	1392	1542	1697	1847	パイプ長 = 930mm
TH-PA1150K	1233	1383	1542	1692	1847	1997	パイプ長 = 1080mm
TH-PA1300K	1383	1533	1692	1842	1997	2147	パイプ長 = 1230mm
TH-PA1450K	1533	1683	1842	1992	2147	2297	パイプ長 = 1380mm

注記 TH-PA\*\*\*\*Kはハヤミ工業(株)製「内パイプ」の型式を示す。  
A、B、C寸法の変換ピッチは50mmピッチ。

製品名

プラズマディスプレイ関連金具  
天吊り型金具

型番

PDK-CK01

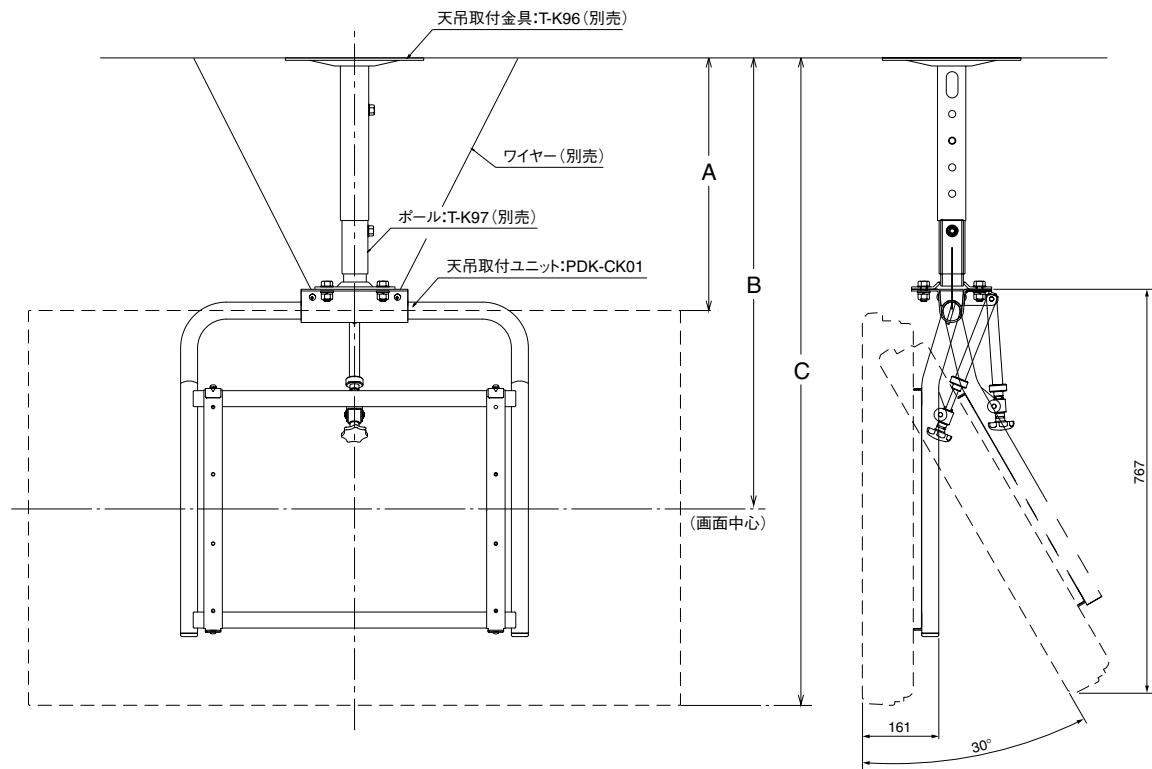
天吊り型金具用ポール T-K97 の長さは、330mm です。これより長いポールを必要とされる場合は、以下のハヤミ工業株式会社製 天井吊下げタイプテレビハンガー用内パイプをお買い求めください。

形式	長さ (mm)
TH-PA 0400K	330 (T-K97 と同一品)
TH-PA 0550K	480
TH-PA 0700K	630
TH-PA 0850K	780
TH-PA 1000K	930
TH-PA 1150K	1080
TH-PA 1300K	1230
TH-PA 1450K	1380

## 参考

PDK-CK01、T-K96とハヤミ工業株式会社製ポール組み合わせ時の寸法一覧

■ 横置き設置 (PDP-50FX10 取付け時)



ポール型番	A 寸法 (mm)		B 寸法 (mm)		C 寸法 (mm)		備 考
	最小	最大	最小	最大	最小	最大	
T-K97	476	576	848	948	1216	1316	TH-PA0400K パイプ長 = 330mm
TH-PA0550K	576	726	948	1098	1316	1466	パイプ長 = 480mm
TH-PA0700K	726	876	1098	1248	1466	1616	パイプ長 = 630mm
TH-PA0850K	876	1026	1248	1398	1616	1766	パイプ長 = 780mm
TH-PA1000K	1026	1176	1398	1548	1766	1916	パイプ長 = 930mm
TH-PA1150K	1176	1326	1548	1698	1916	2066	パイプ長 = 1080mm
TH-PA1300K	1326	1476	1698	1848	2066	2216	パイプ長 = 1230mm
TH-PA1450K	1476	1626	1848	1998	2216	2366	パイプ長 = 1380mm

注記 TH-PA\*\*\*\*Kはハヤミ工業(株)製「内パイプ」の型式を示す。  
A、B、C寸法の可変ピッチは50mmピッチ。