

製品名	PDK-507CMX-JP 関連金具 キャリアブルスタンド	型番	PDK-5014
-----	----------------------------------	----	-----------------

仕様

外形寸法 1222(W)×1718(H)×710(D)mm (PDP-507CMX-JP使用時)
 1222(W)×1718(H)×730(D)mm (PDP-507CMX-JP使用時)
 注) : PDK-5014のシリアル No.1～510までの外形寸法
 : PDK-5014のシリアル No.511～の外形寸法

質量 43.0kg (スタンドのみ)
 84.5kg (スタンド+プラズマディスプレイ PDP-507CMX-JP使用時>)

材質 STKM (鋼管) SPCCおよびSS41

処理 メラミン焼付塗装 (シルバーメタリック)

梱包寸法 1465(W)×200(H)×790(D)mm (支柱・ブラケット部)
 810(W)×295(H)×810(D)mm (棚板・脚部)

梱包質量 38.0kg (支柱・ブラケット部)
 21.0kg (棚板・脚部)

梱包積段数 10段

構成品	支柱本体	× 1
	配線カバー	× 1
	脚ベース	× 1
	ブラケット	× 1
	棚板	× 1
	六角穴付きボルト (M8×20mm)	× 10
	六角穴付きボルト (M8×60mm)	× 4
	六角レンチ	× 1
	ワッシャー	× 4
	さらばねワッシャー	× 4

使用温度条件
 ・周辺温度条件：0～40
 スピーカー (PDP-S57-LR) 取り付け時使用温度条件
 ・周辺温度条件：0～40

製品名

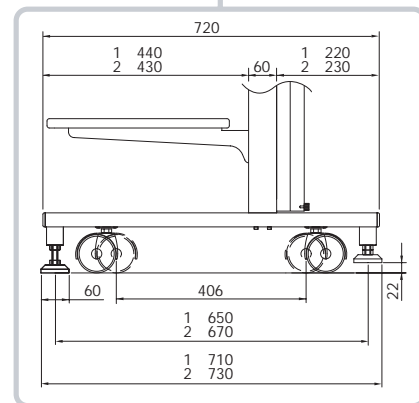
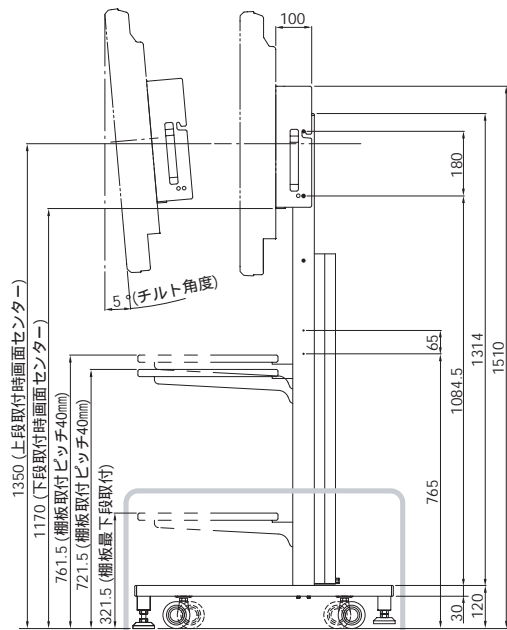
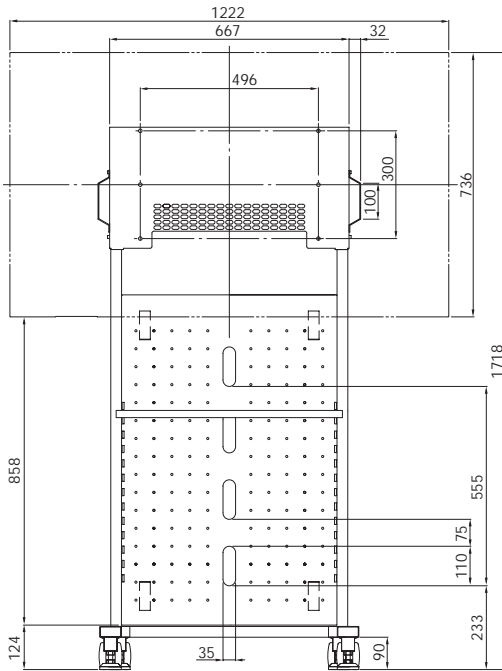
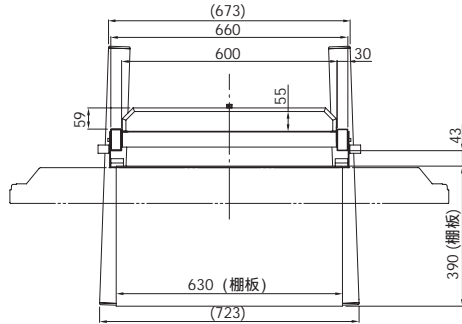
PDK-507CMX-JP 関連金具
キャリアブルスタンド

型番

PDK-5014

寸法図 (単位: mm)

PDP-507CMX-JP使用時>



寸法値

- 1 : PDK-5014 のシリアル No.1 ~ No.510 に対応
- 2 : PDK-5014 のシリアル No.511 ~ に対応