

60型PDP用アタッチメント OV-30取扱説明書

お買い上げいただきありがとうございます。

- ご使用前に、「取扱説明書」をよくお読みのうえ、正しくお使いください。
そのあと大切に保存し、必要なときお読みください。

この取扱説明書はお客様が大切に保存してください。

「据付工事について」

- 本機は十分な技術、技能を有する専門業者が据え付けを行うことを前提に販売されているものです。据え付け、取り付け、取外しは必ず工事専門業者または取扱店にご依頼ください。
- なお、据え付け、取り付けの不備、誤使用、改造、天災などによる事故損傷に関しては、弊社は一切責任を負いません。

取扱店様・工事店様へ

この取扱説明書は取り付け終了後お客様に必ずお渡しし、取り扱いの方法の説明を行なってください。

ご注意

- (1) 本製品及び本書の内容の一部または全部を、無断で他に転載することは禁止されています。
- (2) 本製品及び本書の内容は、将来予告なしに変更することがあります。
- (3) 本製品及び本書の内容は万全を期して作成しておりますが、万一、ご不審な点や誤り、記載もれなどにお気づきの点がありましたらご連絡ください。
- (4) 本製品の運用した結果の影響については(3)項にかかわらず責任を負いかねますのでご了承ください。

安全上のご注意

必ずお守りください

お使いになる人や他の人への危害、物的損害を未然に防止するため、必ずお守りいただきたいことを、次のように説明しています。

■表示内容を無視して誤った使い方をしたときに生じる危害や物的損害の程度を、次の表示で区分し説明しています。



注意

この表示の欄は「損害を負うことが想定されるか、または物的損害の発生が想定される危害・損害の程度」です。

■お守りいただきたい内容の種類を、次の絵表示で区分し、説明しています。



このような絵表示は、気をつけていただきたい「注意」内容です。



このような絵表示は、してはいけない「禁止」内容です。



このような絵表示は、必ず実行していただきたい「注意」内容です。



注意

ディスプレイの1人での装着禁止



- ・プラズマディスプレイを装着する場合は必ず2人以上で行なってください。機器を落下させると破損やけがの原因になります。

専用製品以外への使用禁止



- ・本機はパイオニア（株）製壁掛け傾斜金具PDK-5011または天吊金具PDK-5012に60V型プラズマディスプレイを取付けるための専用アタッチメントです。これ以外の機器には使用しないでください。

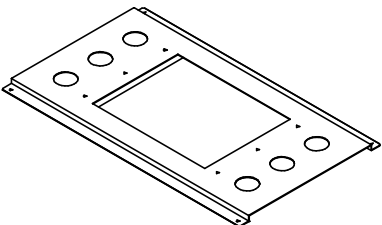


取付時、ネジ止めする箇所は、すべてしっかりと締め付けてください。



- ・不十分な締め付けは、落ちたり倒れたりしてけがの原因となります。

各部品の名称と数量

取付前に部品の確認を行ってください。

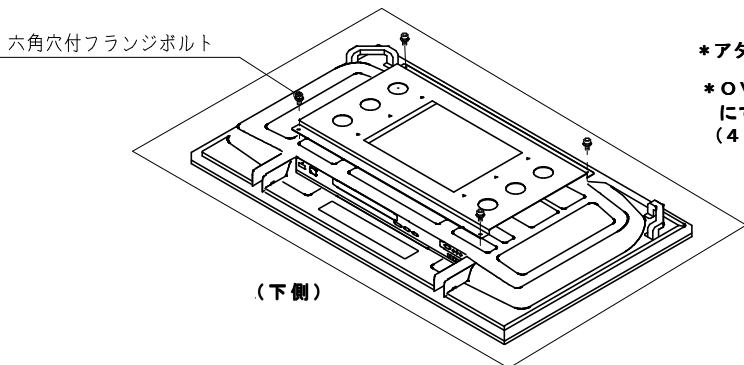
<p>アタッチメント・・・1</p> 	<p>六角レンチ (M8用)・・・1</p> 	<p>六角穴付フランジボルト・・・4</p> <p>M 8 × 2 0</p> 
--	--	---

取付手順

PDK-5011 (壁掛け傾斜金具) に取り付ける場合

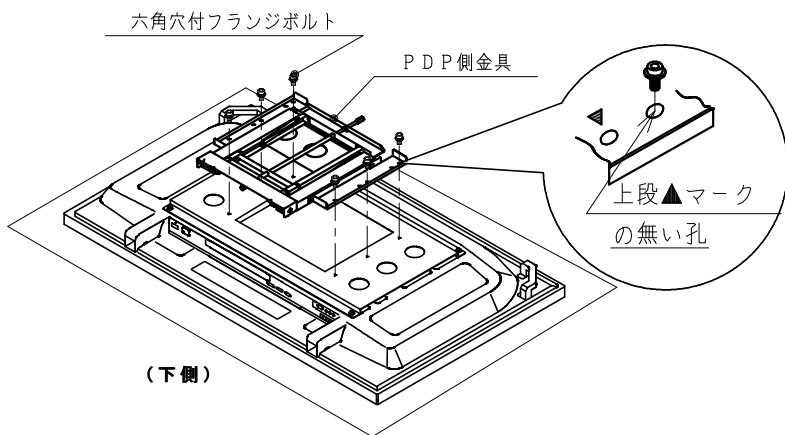
PDK-5012 (天吊金具) に取り付ける場合

① プラズマディスプレイにアタッチメントを取り付ける。
(ディスプレイにキズおよび破損が生じないようにシートなどを敷いてください。)



*アタッチメントに上下はありません。
*OV-30に付属のボルトと六角レンチにてアタッチメントを固定してください。(4カ所)

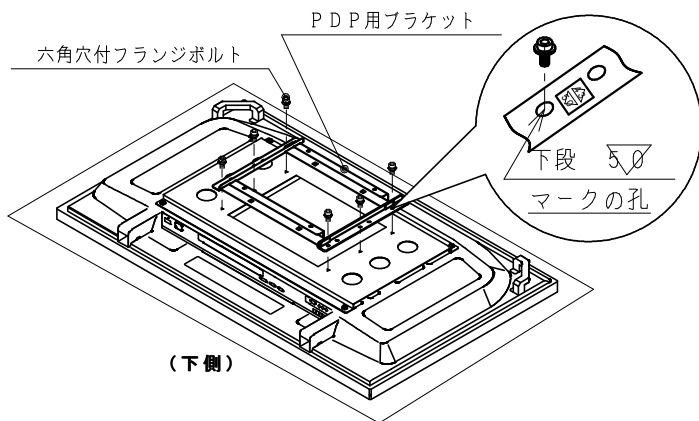
* PDK-5011の取扱説明書をお読みいただき、壁掛け金具のPDP側金具を外してください。
②アタッチメントにPDP側金具を取り付ける。



* PDK-5011に付属のボルトと六角レンチにて図示の位置にPDP側金具を固定してください。(6カ所)

(注) 図示以外の場所に取り付けますと、傾斜角度によってはディスプレイが壁面に当たる危険がありますのでご注意ください。

* PDK-5012の取扱説明書をお読みいただき、天吊金具のPDP用ブラケットを外してください。
②アタッチメントにPDP用ブラケットを取り付ける。



* PDK-5012に付属のボルトと六角レンチにて図示の位置にPDP用ブラケットを固定してください。(6カ所)

③ディスプレイを金具へ取り付け、調整等は必ずPDK-5011及びPDK-5012の設置説明書をよくお読みのうえ、行なってください。

(注) ディスプレイを装着する場合は必ず2人以上で行なってください。

DAIICHI 第一工業株式会社

第二生産事業部

〒438-0116 静岡県磐田市吉貴地153-1

TEL (0539) 62-2341