

60インチ用アタッチメント OV-15取扱説明書

お買い上げいただきありがとうございます。

●ご使用前に、「取扱説明書」をよくお読みのうえ、正しくお使いください。

そのあと大切に保存し、必要なときお読みください。

この取扱説明書はお客様が大切に保存してください。

安全上のご注意

必ずお守りください

お使いになる人や他の人への危害、物的損害を未然に防止するため、必ずお守りいただきたいことを、次のように説明しています。

■表示内容を無視して誤った使い方をしたときに生じる危害や物的損害の程度を、次の表示で区分し説明しています。



注意

この表示の欄は「損害を負うことが想定されるか、または物的損害の発生が想定される危害・損害の程度」です。

■お守りいただきたい内容の種類を、次の絵表示で区分し、説明しています。



このような絵表示は、気をつけていただきたい「注意」内容です。



このような絵表示は、してはいけない「禁止」内容です。



このような絵表示は、必ず実行していただきたい「注意」内容です。



注意

ディスプレイの1人での装着禁止



・プラズマディスプレイをディスプレイスタンドに装着する場合は必ず2人以上で行って下さい。スタンドが転倒したり機器が落下してけがの原因になります。

専用製品以外への使用禁止



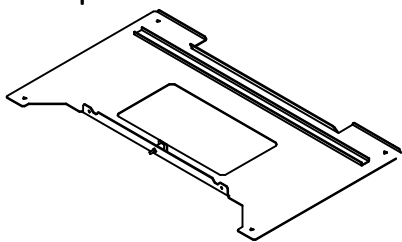
・金具が変形したり、プラズマディスプレイやスタンドが破損する原因になります。

取付時、ネジ止めする箇所は、すべてしっかりと締め付けてください。



・不十分な締め付けは、落ちたり倒れたりしてけがの原因となります。

アタッチメント・・・1

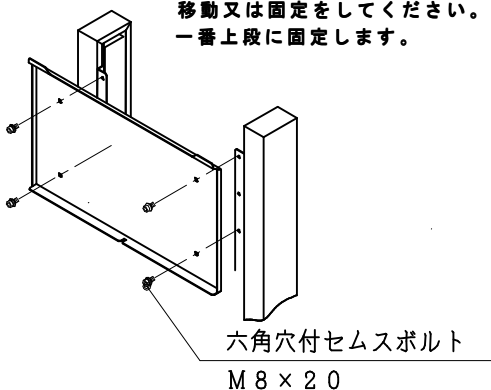


取付手順

*イラストでは、後から見た図を示しています。

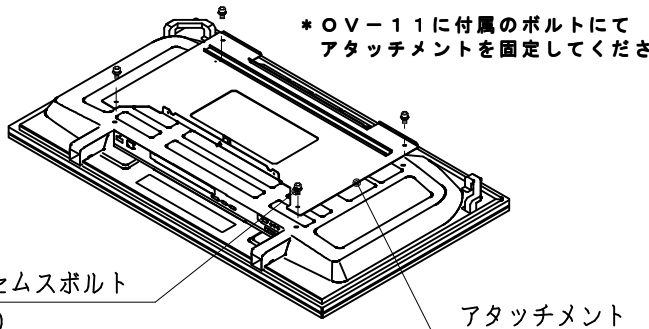
- ① OV-11のPDP取付ベース板を固定する。
(左右2箇所)

*OV-11に付属の六角レンチにてベース板の移動又は固定をしてください。
一番上段に固定します。



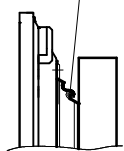
- ② プラズマディスプレイにアタッチメントを取り付ける。

*OV-11に付属のボルトにてアタッチメントを固定してください。



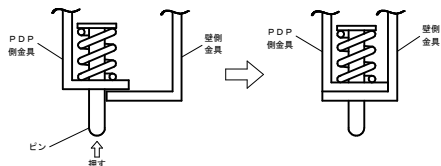
- ③ 本体部のベース板にアタッチメントのフックを引っ掛ける。

引っ掛ける



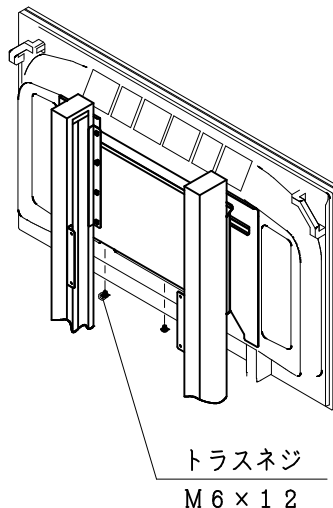
(注) ディスプレイを装着する場合は必ず2人以上で行ってください。

*引っ掛けたままだと下側のピンがはまり込まないので、ピンを押してはめ込んでください。



- ④ アタッチメントの下側をネジ止めする。
(左右1箇所)

*OV-11に付属のボルトにてアタッチメントを固定してください。



- ⑤ プラズマディスプレイ、スピーカーコード、リアカバー等の接続、取り付けはOV-11の設置説明書を参照してください。