

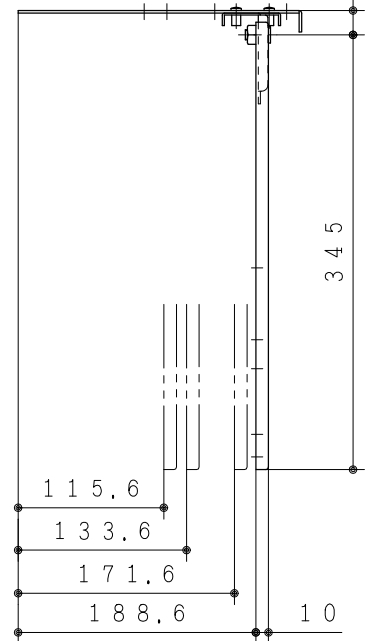
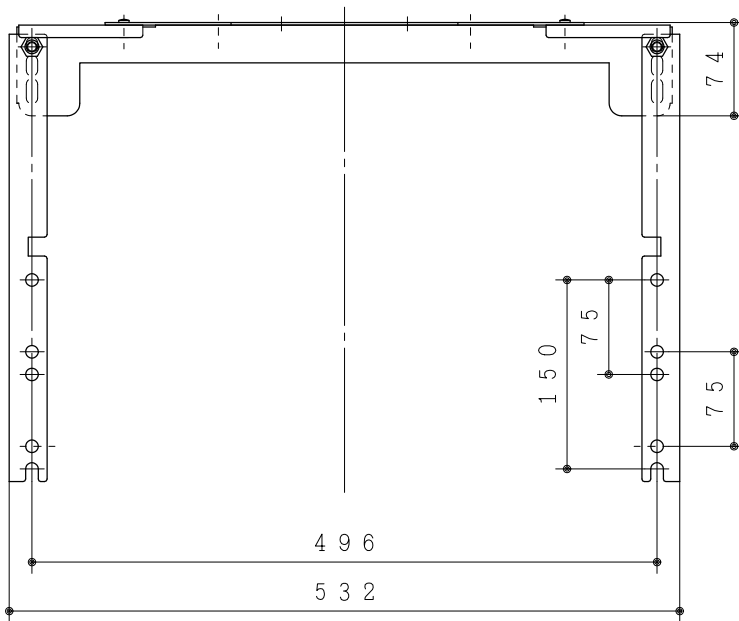
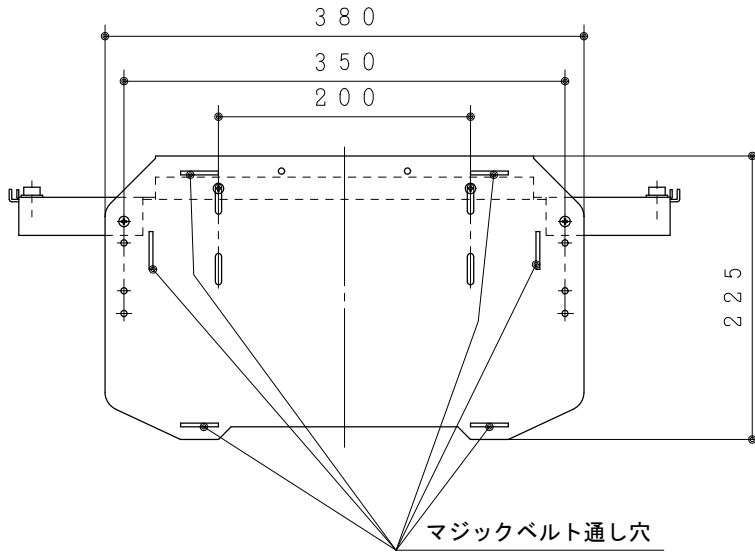
製品名

プラズマディスプレイ 関連金具
テレビ会議用カメラ置き台

型番

OV-08B

寸法図 (単位: mm)



16.3/18.3/30.5/37/49/59
(組み合わせる機器で寸法が異なります)

(組み合わせる機器で寸法が異なります)

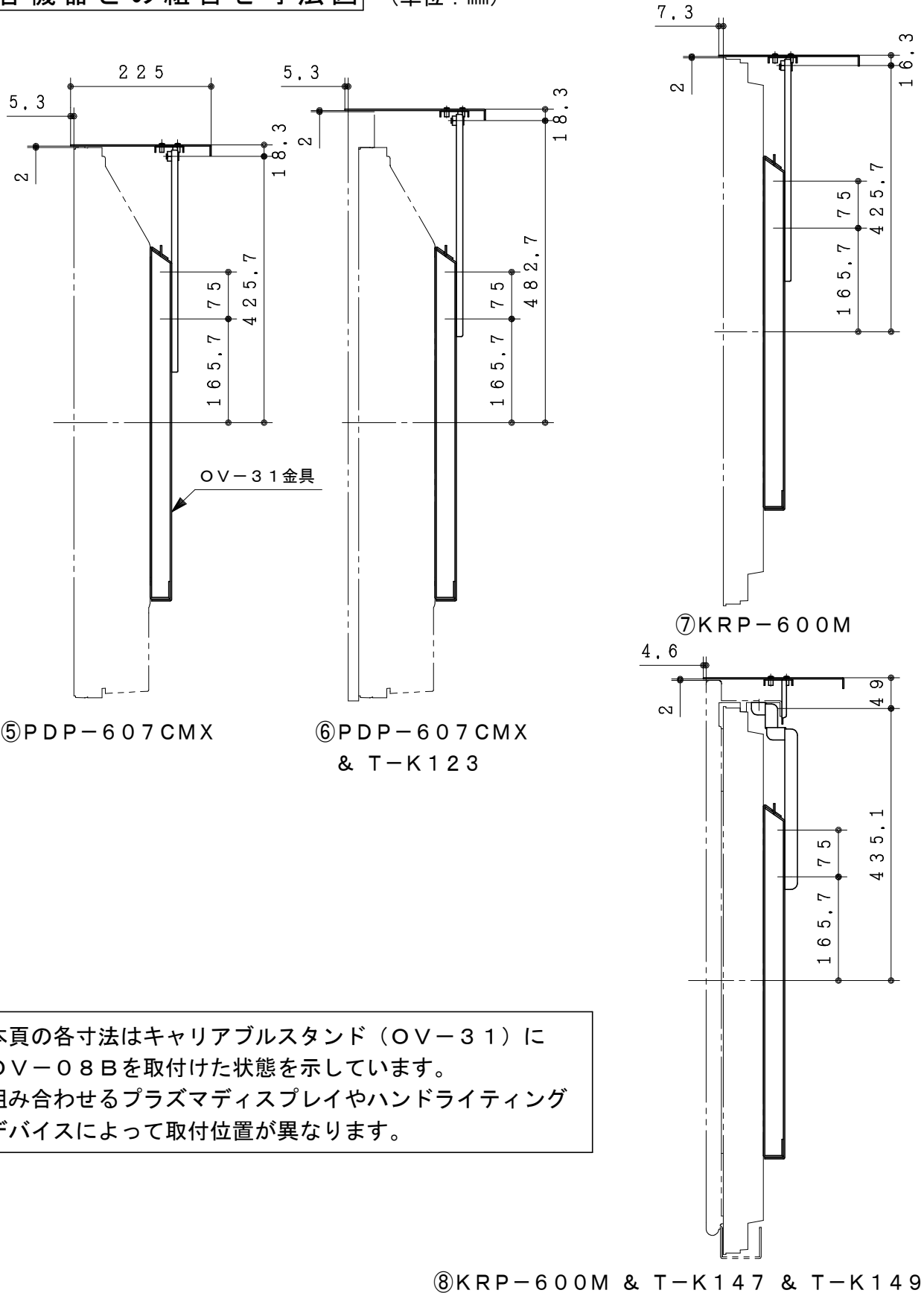
製品名

プラズマディスプレイ 関連金具
テレビ会議用カメラ置き台

型番

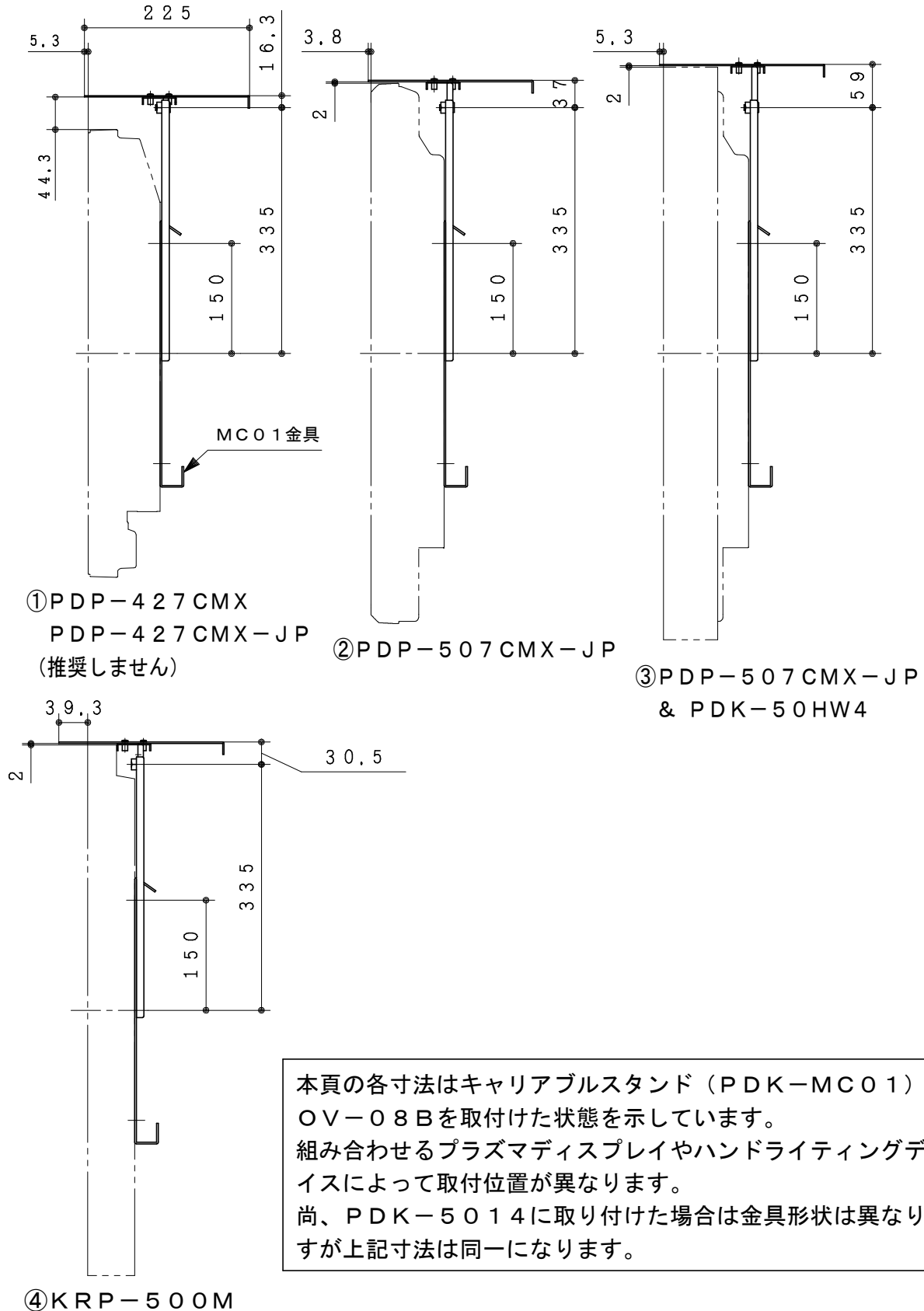
OV-08B

各機器との組合せ寸法図 (単位: mm)



本頁の各寸法はキャリアブルスタンド (OV-31) に
OV-08Bを取付けた状態を示しています。
組み合わせるプラズマディスプレイやハンドライティング
デバイスによって取付位置が異なります。

各機器との組合せ寸法図 (単位: mm)



本頁の各寸法はキャリアブルスタンド (PDK-MC01) に OV-08B を取付けた状態を示しています。組み合わせるプラズマディスプレイやハンドライティングデバイスによって取付位置が異なります。尚、PDK-5014 に取り付けた場合は金具形状は異なりますが上記寸法は同一になります。

製品名

プラズマディスプレイ 関連金具
テレビ会議用カメラ置き台

型番

OV-08B

取付可能なシステム構成

プラズマディスプレイ	キャリアブルスタンド	ハンドライティングデバイス	取付金具
PDP-427CMX※	PDK-MC01 PDK-5014		
PDP-427CMX-JP※			
PDP-507CMX-JP		PDK-50HW4	
KRP-500M	OV-31		
PDP-607CMX		T-K123	
KRP-600M		T-K147	T-K149

※ 取り付けは可能ですが推奨はいたしません。

仕様

外形寸法

532 (W) × 225 (D) × 361.3 (H) = PDP-427CMX または PDP-427CMX-JP

532 (W) × 225 (D) × 382 (H) = PDP-507CMX-JP

532 (W) × 225 (D) × 404 (H) = PDP-507CMX & PDK-50HW4

532 (W) × 225 (D) × 375.5 (H) = KRP-500M

532 (W) × 225 (D) × 363.3 (H) = PDP-607CMX または PDP-607CMX & T-K123

532 (W) × 225 (D) × 361.3 (H) = KRP-600M

532 (W) × 225 (D) × 74 (H) = KRP-600M & T-K147 & T-K149 (支柱は使用しません)

質量

1.35 kg (OV-08B 単体)

材質

アルミニウム (カメラベース)、圧延鋼板 (カメラベース受け、支柱)

処理

静電塗装 (カメラベース) 及び電着塗装 (カメラベース受け、支柱)

付属品

取扱説明書 × 1、六角穴付ボルト (M8 × 12) × 6、バインド小ネジ (M4 × 8) × 4
マジックベルト (2m) × 1、スペーサー × 1