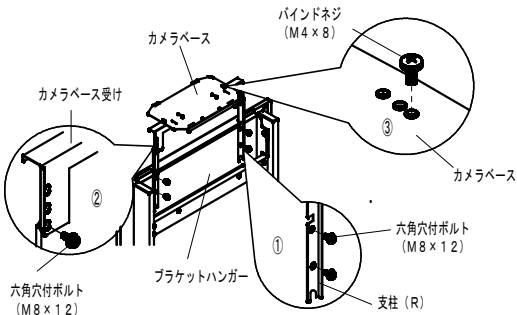


[B] OV-31 へ取付の場合

- ① ブラケットハンガーの背面より、カメラ台の支柱(L)、(R)を本機に付属の六角穴付ボルト(M8×12)4本にて図示の位置に取り付ける。
- ② カメラベース受けを付属の六角穴付ボルト(M8×12)2本にて図示の位置に取り付ける。
- ③ カメラベースを付属のバンドネジ(M4×8)4本にて図示の位置に取り付ける。



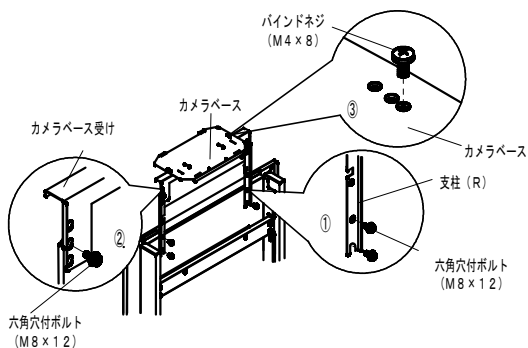
カメラの固定

●本機に付属のマジックベルトにてベルト穴を利用して、カメラを固定してください。
なお、マジックベルトは必要な長さにご使用ください。

❗ 落下防止のため、必ず付属のマジックベルトを使用し、カメラを固定してください。

[C] OV-31 へタッチパネル(別売: T-K123)を使用して取付けの場合

- ① ブラケットハンガーの背面より、カメラ台の支柱(L)、(R)を本機に付属の六角穴付ボルト(M8×12)4本にて図示の位置に取り付ける。
- ② カメラベース受けを、付属の六角穴付ボルト(M8×12)2本にて図示の位置に取り付ける。
- ③ カメラベースを付属のバンドネジ(M4×8)4本にて図示の位置に取り付ける。



仕様

組立完成時の外形寸法・・・532mm(幅)×380mm(高さ)×225mm(奥行)

質量・・・・・・・・・・・・・・・・・・・・・・1.3Kg

最大積載質量

カメラベース上・・・・・・・・・・・・・・・・・・・・・・3.0Kg

●上記の仕様および外観は、改良のため予告なく変更することがあります。

© 2008 第一工業株式会社 禁無断転載



第二生産事業部

〒438-0116 静岡県磐田市菅地153-1
TEL 0539 (62)-2341

このたびは、弊社の製品をお買い求めいただきまして、まことにありがとうございます。この取扱説明書をよくお読みになり、安全に正しくお使いください。また、お読みになったあともこの取扱説明書は大切に保管してください。

本製品はパイオニア製プラズマディスプレイに対応したテレビ会議用カメラ置き台です。その他の機器への取り付けには対応していません。詳しくは、お買い求めの販売店にご相談ください。

「据付工事」について

- 本機は十分な技術・技能を有する専門業者が据付けを行うことを前提に販売されているものです。据付・取付は必ず工事専門業者または販売店にご依頼ください。
- なお、据付・取付の不備、誤使用、改造、天災などによる事故損傷については、弊社は一切責任を負いません。

取扱上の注意

❗ 安全上の絵表示について

取扱説明書および製品に記載されている注意事項には、損害のレベルや内容を示す絵表示がつけられていることがあります。それら絵表示の意味は以下のとおりです。

⚠ **警告** この表示を無視して誤った取り扱いをすると、人が死亡または重傷を負うおそれがある内容を示します。

⚠ **注意** この表示を無視して誤った取り扱いをすると、人がけがをしたり財産に損害を受けるおそれがある内容を示します。

⚠ **警告・注意** (気をつけること)

🚫 **禁止** (やってはいけないこと)

❗ **指示・強制** (しなければいけないこと)

⚠ **警告**

設置場所について

- 🚫 本機を取り付けるスタンドは水平な床面に設置してください。ぐらついた台の上や傾いた所には置かないでください。
- 🚫 子供がいたずらしやすい場所には設置しないでください。

組立・設置・取り外しについて

- 🚫 指定外のディスプレイの取り付けや改造および他用途への使用はしないでください。

❗ 本書をよく読み、組立・設置の手順を守り、指定箇所のボルト およびねじ類は確実に締めてください。

使用について

- 🚫 本機の上に液体や小さな金属物を置かないでください。ディスプレイやパソコンの中に入ると火災や感電の原因となることがあります。

⚠ **注意**

設置場所について

- 🚫 屋外や温泉、海辺の近くには設置しないでください。
- 🚫 振動や衝撃の加わるような場所には設置しないでください。
- 🚫 直射日光が当たる場所、エアコン、ヒーター、加湿器等の吹き出し口近くや調理台のそばには設置しないでください。

組立・設置・取り外しについて

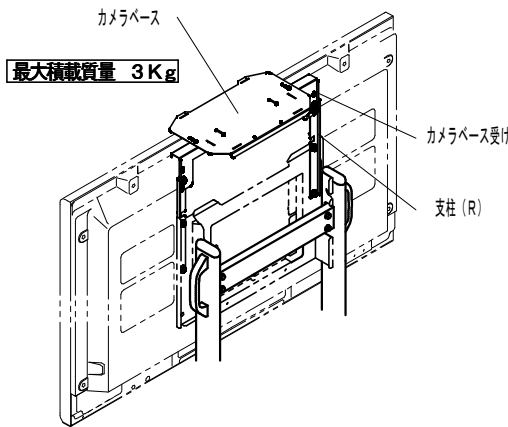
- ❗ 落下防止のため、カメラは付属のマジックベルトで固定してください。
 - 🚫 本機の上に制限以上の重いものを置かないでください。
- 使用について
- 🚫 本機に乗ったり、ぶらさがったり、寄りかかたりしないでください。

取付可能なシステム構成

キャリアブススタンド	プラズマディスプレイ
●PDK-MC01	PDP-425CMX PDP-427CMX PDP-427CMX-JP PDP-504CMX
●PDK-5014	PDP-507CMX-JP PDP-5000EX
●OV-31	PDP-607CMX

取付例

*下図はPDK-MC01とPDP-507CMX-JPにカメラ台をセットしたものである。



主要部品と付属品の確認

主要部品

- ・カメラベース..... 1
- ・カメラベース受け..... 1
- ・支柱(L)..... 1
- ・支柱(R)..... 1

付属品

- ・六角穴付ボルト (M8 x 12mm)
(支柱~カメラベース受け取付用)..... 2
- (OV-31~支柱取付用)..... 4
- ・バインドネジ (M4 x 8mm)
(カメラベース取付用)..... 4
- ・マジックベルト (2m)
(カメラ固定用)..... 1
- ・取扱説明書(本書)..... 1

カメラベース	カメラベース受け	支柱 (L) (R)
六角穴付ボルト (M8 x 12)	バインドネジ (M4 x 8)	マジックベルト

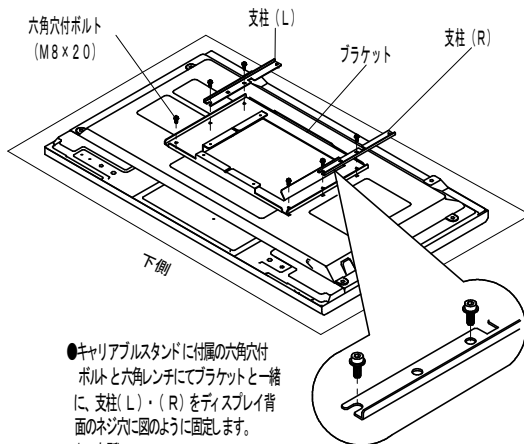
組立・取付のしかた

[A] PDK-MC01へ取付の場合

*PDK-5014へ取付の場合もブラケットの形状は異なりますが、同様の手順でおこないます。

1 支柱をブラケットと一緒にディスプレイに取り付ける。

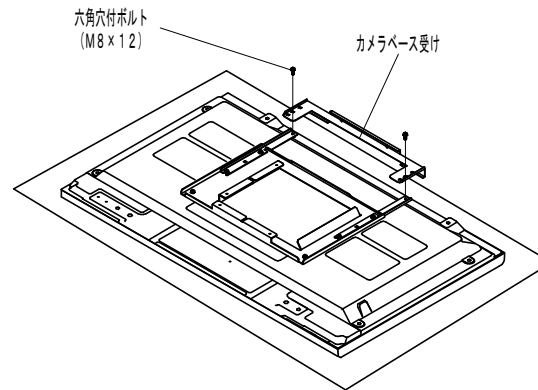
(ディスプレイにキズおよび破損が生じないようにシートなどを敷いてください。)



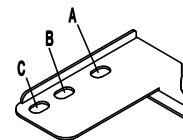
●キャリアブススタンドに付属の六角穴付ボルトと六角レンチにてブラケットと一緒に、支柱(L)・(R)をディスプレイ背面のネジ穴に図のように固定します。(6カ所)

⚠ ボルトの締め付けについては安全確保のため、必ず交互に2回以上、強固に締め付けてください。

2 カメラベース受けを支柱に取り付ける。



●本機に付属の六角穴付ボルト (M8 x 12) にて、カメラベース受けを下図の「取付穴仕様」に従って、支柱に取り付ける。(2ヶ所)

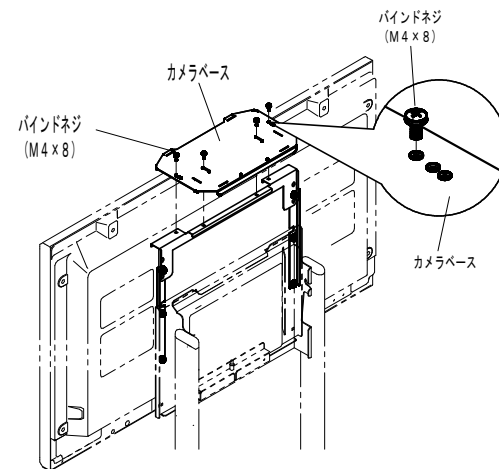


「取付穴仕様」

A	PDP-425CMX	PDP-427CMX	PDP-427CMX-JP
B	PDP-504CMX	PDP-507CMX-JP	
C	PDP-5000EX		

3 カメラベースを取り付ける。

●ディスプレイをキャリアブススタンドに取り付け後、本機に付属のバインドネジ (M4 x 8) にてカメラベースを取り付ける。(4ヶ所)



⚠ カメラベースを取り付ける際、プラズマディスプレイとの上下関係に不具合がある場合はカメラベース受け取付ボルトをゆるめ、調整してください。

⚠ ネジの締め付けは安全確保のため、必ず交互に2回以上、強固に締め付けてください。

ご注意 カメラベースの最大積載質量は3Kgです。