

AVIC-MP33 取付説明書

車への取り付けは、必ずこの取付説明書と別冊の「安全上のご注意」に従って正しく行ってください。指定以外の取り付け方法や指定以外の部品を使用すると、事故やケガの原因となる場合があります。この場合は、当社では一切の責任を負いかねます。

販売店様へ

接続、取り付け作業が完了しましたら、この取付説明書はお客様へお渡しください。

※別売製品の接続および取り付けについては、別売製品に付属の説明書も併せてご覧ください。

カスタマーサポートセンター（全国共通フリーコール）
受付時間 月曜～金曜 9:30～18:00、土曜 9:30～12:00、13:00～17:00（日曜・祝日・弊社休業日は除く）
● カーオーディオ／カーナビゲーション商品のご相談窓口およびカタログのご請求窓口
電話：☎ 0120-944-111 【一般電話】 044-572-8101 FAX： 044-572-8103
<ご注意>
● 「0120」で始まる ☎フリーコールは、携帯電話・PHS一部のIP電話などからは、ご使用になれません。また、【一般電話】は、携帯電話・PHS・IP電話などからご利用可能ですが、通話料がかかります。正確なご相談対応のために折り返しお電話をさせていただく場合がございますようお願いいたします。
● 修理に関しては、別添えの「ご相談窓口・修理窓口のご案内」をご参照ください。
インターネットホームページ http://pioneer.jp/support/ ※商品についてよくあるお問い合わせ・メールマガジン登録のご案内お客様登録など

記載内容は、予告なく変更させていただくことがありますので予めご了承ください。

VOL.045

パイオニア株式会社

〒212-0031

神奈川県川崎市幸区新小倉1番1号

© パイオニア株式会社 2012

< KAMZX > < 12B00000 > < CYR1096-A >

必ずお読みください

安全のために必ずお守りください

絵表示について

この取付説明書および製品への表示は、製品を安全に正しくお使いいただき、あなたや他の人々への危害や財産への損害を未然に防止するために、いろいろな絵表示をしています。その表示と意味は次のようになっています。

	警告 この表示を無視して、誤った取り扱いをすると、人が死亡または重傷を負う可能性が想定される内容を示しています。
	注意 この表示を無視して、誤った取り扱いをすると、人が傷害を負う可能性が想定される内容および物的損害のみの発生が想定される内容を示しています。
	このような絵表示は、禁止（やってはいけないこと）の内容です。
	このような絵表示は、必ず行っていただく強制の内容です。

安全上のご注意

	警告
	運転手の視界を妨げる場所には、絶対に取り付けしないでください。交通事故の原因になります。
	運転操作（ステアリング、シフトレバー、ブレーキペダルなどの操作）を妨げる場所、同乗者に危険を及ぼす場所には絶対に取り付けや配線をしないでください。
	エアバッグ（SRS デュアルエアバッグ、SRS サイドエアバッグ、SRS カーテンエアバッグなどメーカーにより名称は異なる）が装着されている車両に取り付ける場合は、絶対にエアバッグのカバー部分および作動時の妨げになるような場所には取り付けや配線をしないでください。万一の作動時に正常な機能を発揮できなくなり危険です。（取り付け位置の安全性を考慮し、販売店にご相談の上、取り付け位置を決めてください。）

安全上のご注意（つづき）

	注意
	不安定な場所（傾いた場所・きわだった曲面など）には、取り付けや配線をしないでください。落ちたり、傾いたりしてケガや事故の原因になります。
	モニター取付スタンドの取り付けは、安全のためにしっかり固定できる水平な場所へ貼り付けてください。
	吸盤取付シートを取り付ける場所の表面が本皮・木製パネル・布張りなどの樹脂製でない場合は表面仕上げを傷める場合がありますので貼り付けできません。
	吸盤取付シートをダッシュボードから剥がす場合は、慎重に剥がしてください。強力な粘着テープを使用しているため、無理に剥がすとダッシュボードを傷めることがあります。

使用上のご注意（取り付けるにあたって）

- 気温が低い（20度以下）場合は、吸盤取付シートの粘着テープの接着力が低下します。車内のヒーターで車内を暖めてから貼り付けてください。
- 取り付け場所の汚れは、付属のクリーナークロスできれいに拭き取り、乾燥してから貼り付けてください。
- 吸盤取付シートの粘着テープは、剥がすと再度接着することはできません。
- ナビを使用した後は、モニター取付スタンドを外して直射日光の当たらない場所に保管してください。ダッシュボードに取り付けた状態で放置すると、吸盤の吸着力低下による落下やダッシュボードの変形、故障の原因になります。
- 取り付け場所は、ダッシュボード上の平滑で凹凸のない、水平な場所を選んでください。曲面や垂直面では正しく取り付けられないため、モニター取付スタンドが落下する場合があります。
- フロントガラスには、取り付けしないでください。
- 吸盤取付シート貼り付け後、すぐに本体を取り付けしないでください。必ず、未装着状態で24時間以上放置してください。
- 吸盤取付シートの取り付け後は接着面全体をしっかりと押さえつけてください。
- 付属のスペーサーは、ダッシュボードへの傷防止および振動によるノイズやぶれ防止のために、本書に従って必ず使用してください。

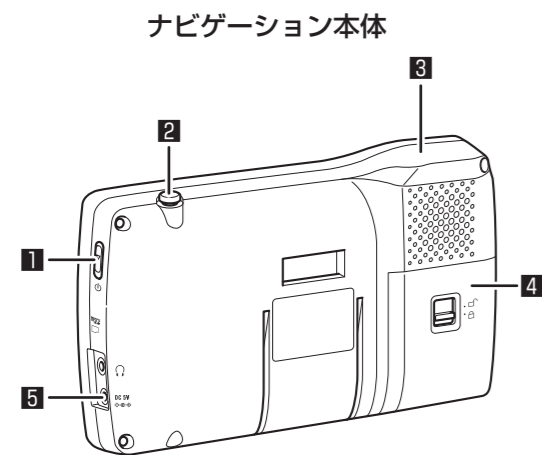
説明書に記載されている注意事項を守らないことによって生じる不具合に対しては、当社は責任を負いかねますのでご注意ください。正しく取り扱わなかった場合や常識を超えた使い方をされた場合などは保証の対象外となりますので正しくご使用ください。

接続・取り付け部品を確認する

本体関係

本体 × 1	モニター取付スタンド（吸盤タイプ）× 1	吸盤保護カバー × 1	吸盤取付シート × 1	スペーサー 厚い・薄い 各 1
クリーナークロス × 1	落下防止ストラップ × 1	シガーライター電源ケーブル × 1	クランパー（大） × 2	メンテナンス用六角レンチ（2 mm） × 1

各部の名称と働き



ナビゲーション本体

1 電源スイッチ

下までスライドして2秒以上保持すると電源が入ります。もう一度同じ操作をすると、電源が切れます。

2 ワンセグアンテナ

ワンセグ放送を受信するときに、いっぱいまで引き出します。

3 GPS アンテナ (内蔵)

GPS 衛星の電波を受信します。

4 背面カバー

製品廃棄時に取り外します。
(→「NAVIGATION & AUDIO BOOK」)

注：本機は通信モジュールの接続には対応していません。

5 電源入力端子 (DC IN 5V)

付属のシガーライター電源ケーブルを接続します。

※記載以外の名称および働きについては、『NAVIGATION & AUDIO BOOK』をご覧ください。

シガーライター電源ケーブルの使い方

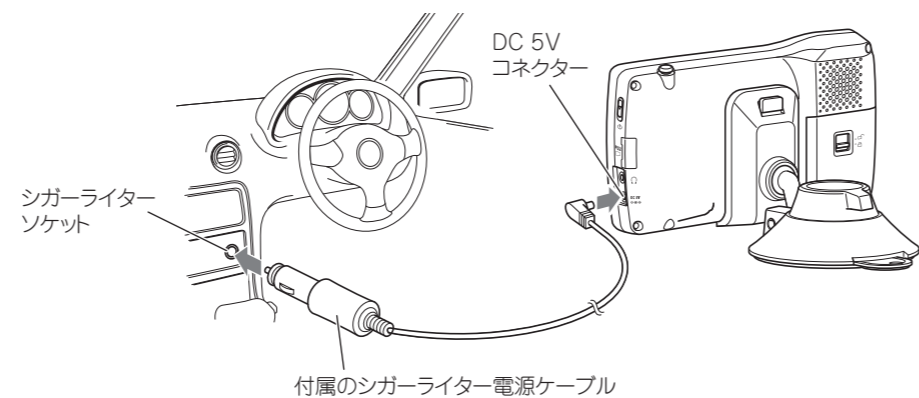
車内でお使いになる場合は、付属のシガーライター電源ケーブルを使用します。

警告

- 付属のシガーライター電源ケーブルを他の製品には絶対に使用しないでください。
- ケーブルを無理に曲げたり、加工したり、上に重いものをのせたり、加熱したりしないでください。ケーブルが破損し、火災・感電の原因となります。
- 確実に挿入されていることを確認してからご使用ください。

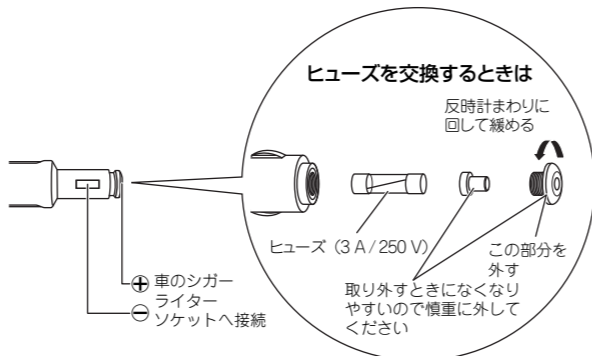
注意

- 車のキーポジションを OFF にしても、本機の電源が OFF にならない車種の場合、本機を使用しないときは必ずシガーライター電源ケーブルを抜いてください。抜き忘れると車のバッテリー上がりの原因になります。なお、上記のような車種でお使いの場合は、別売の電源ケーブル「RD-032」を使用して、車の ACC 電源に接続することをお勧めします。(☞ 次ページ)



ヒューズを交換するときは

付属のシガーライター電源ケーブルを接続しても、電源が入らないときや充電できない場合は、ヒューズ切れを確認してください。



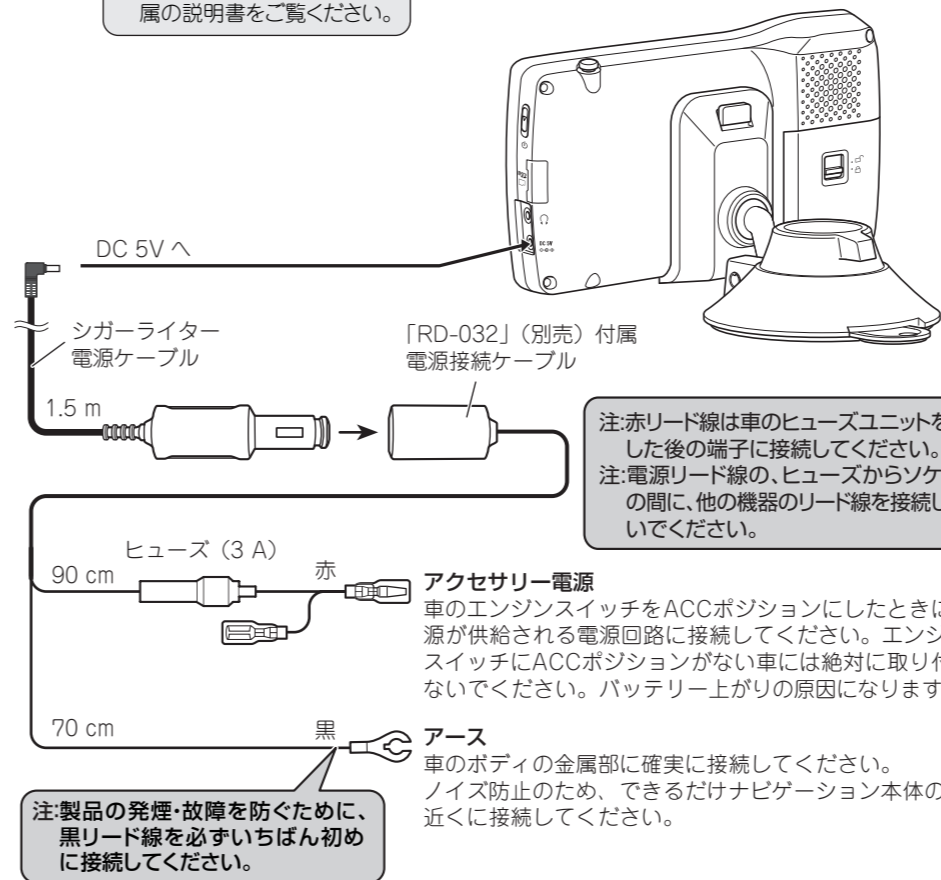
メモ

- ヒューズが切れているときは、新しいヒューズに交換して先端部をしっかりと締めます。必ず同じ規格のヒューズ (サイズ: 直径 5.2 mm / 長さ 20 mm、容量: 3 A / 250 V) と交換してください。

別売の電源ケーブルの接続

別売の電源ケーブル「RD-032」を使用すると、車両の ACC 電源から直接電源を取り出すことができます。

- 「RD-032」に付属の車速信号入力ケーブルは、本機では使用しません。
- 詳しくは、「RD-032」に付属の説明書をご覧ください。



注: 赤リード線は車のヒューズユニットを通した後の端子に接続してください。
注: 電源リード線の、ヒューズからソケットの間に、他の機器のリード線を接続しないでください。

アクセサリ電源
車のエンジンスイッチを ACC ポジションにしたときに電源が供給される電源回路に接続してください。エンジンスイッチに ACC ポジションがない車には絶対に取り付けしないでください。バッテリー上がりの原因になります。

アース
車のボディの金属部に確実に接続してください。ノイズ防止のため、できるだけナビゲーション本体の近くに接続してください。

取り付ける前に知ってほしいこと

ダッシュボード付近に本製品を取り付ける場合のご注意

下記の点にご注意ください。

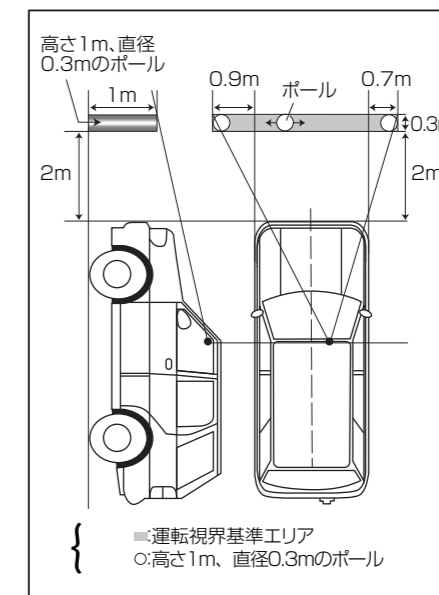
- ・前方視界を妨げない
- ・直前側方視界を妨げない
- ・エアバッグシステムの動作を妨げない
- ・ナビゲーションに関しては運転中の視線移動が少ないように

前方視界および直前側方視界を妨げる位置に取り付けると、道路運送車両の保安基準*に適合せず車検に通らなかったり整備不良の対象となる場合があります。

*保安基準とは、昭和 26 年 7 月 28 日施行 運輸省令第 67 号道路運送車両の保安基準における第 21 条及び第 44 条第 5 項の告示で定める基準をいいます。

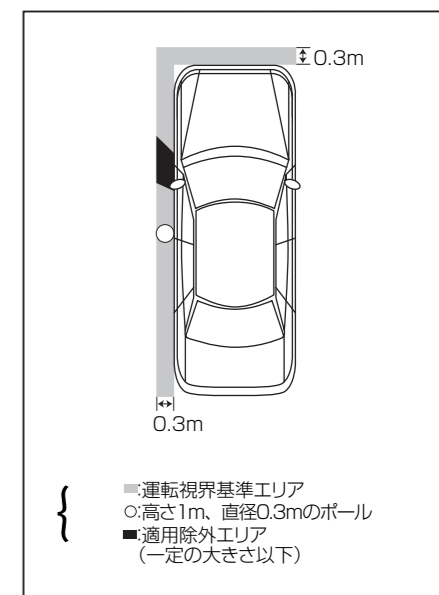
前方視界に関して

運転者が通常の運転状態における視点において、下図のポールが直接確認できるように取り付けてください。



直前側方視界に関して

運転者が通常の運転状態における視点において、下図のポールが直接またはミラーで確認できるように取り付けてください。



注) いずれの基準も左ハンドル車の場合は左右逆となります。

取り付ける前に知ってほしいこと

つづき

取り付けのポイント

取り付け、固定する前に

●車を停車させてから、仮接続を行い、本機が正常に動作することを確認します。このときGPSの受信状態の良い位置を確かめてから取り付けを行ってください。正常に動作しない場合は、接続に間違いがないか、もう一度チェックしてください。

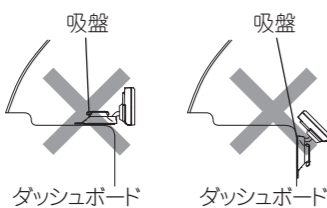
取り付け上のご注意

- 必ず本機に付属の部品を指定どおりに使用してください。指定以外の部品を使用すると、機器内部の部品を傷めたり、しっかりと固定できず外れたりして危険です。
- ヒーターの吹き出し口の近くには絶対に取り付けしないでください。高温により故障する恐れがあります。
- 雨水がかかりやすい場所には取り付けしないでください。
- しっかりと固定できる水平な場所を選んで取り付けてください。しっかりと固定されていないと、現在地を正しく表示できなくなります。
- 取り付ける場所は、**ダッシュボード上の平滑で凹凸のない、水平な場所**を選んでください。傾斜面・曲面で正しく取り付けられないと、モニター取付スタンドが落下する場合があります。

粘着テープを貼り付ける前に

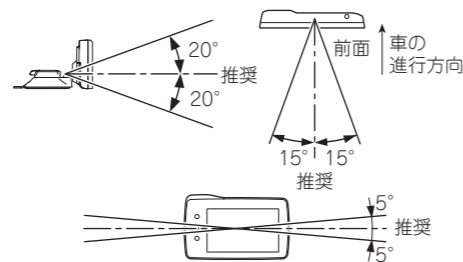
●粘着テープを貼り付けるところは、汚れをよく拭きとってください。

- 吸盤の吸着面が汚れると、吸着力が低下します。使用前に必ず吸盤の汚れやホコリなどを水を含ませたスポンジで拭き取ってください（洗剤を使用しないでください）。吸盤は、しっかりと乾燥させてから取り付けてください。乾燥していない状態で使用すると落下する場合があります。
- 車の振動で動く場所には取り付けしないでください。
- フロントガラスには、取り付けしないでください。
- 荷物などが当たる場所には取り付けしないでください。強い衝撃が加わると、現在地を正しく表示できなくなります。
- 次の取り付けはしないでください。



取り付け上のご注意 (つづき)

●本機の性能を十分に発揮するために、上下左右、斜め方向へ傾けず、できるだけ真っ直ぐに取り付けてください。傾ける必要がある場合は、下記の角度以内に取り付けてください。



- 本体にGPSアンテナが内蔵されています。GPS衛星の電波を遮られない場所に水平に取り付けてください。
- 本体を塗装しないでください。内蔵GPSの性能が落ちる場合があります。
- 車のウィンドウガラスの一部にGPS衛星の電波を通さないものがあります。そのような車両の場合は、ダッシュボード上の取り付け位置を変えてみてください。

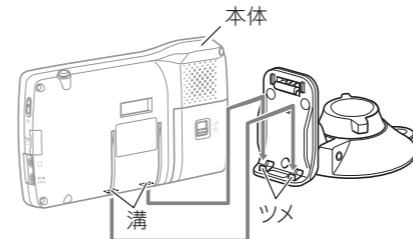
本体の取り付け

走行前は必ず吸盤が確実に吸着していることを確認してください。

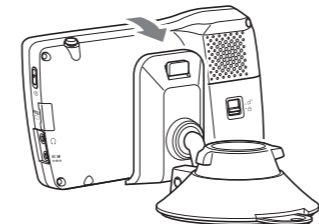
ご購入時は、吸盤の吸着面(裏面)に保護フィルムが貼り付けてあります。手順5までフィルムは剥がさないでください。吸盤の吸着面が汚れると、吸着力が低下して落下する場合があります。吸盤を外して保管する場合は、必ず吸盤保護カバーをご使用ください。

1 本体をモニター取付スタンドに取り付ける

本体底面の溝とモニター取付スタンドのツメを合わせます。



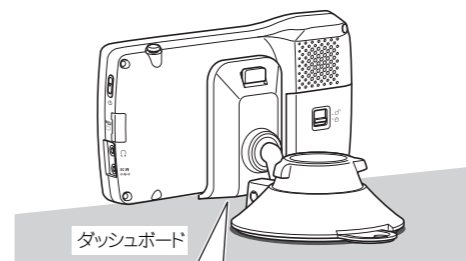
“カチッ”と音がするまで確実にロックします。



禁止 モニター取付スタンドを分解しないでください。

2 取り付ける位置を決める

吸着面のフィルムを剥がさずにダッシュボードに当て、本体を取り付ける位置を決めます。このとき、モニター取付スタンドの底面がダッシュボードに当たる場所を選び、当たる場所にスペーサーを貼ります。



ダッシュボードにキズが付かないように、当たる場所にスペーサーを貼ります。スペーサーは2種類あります。モニター取付スタンドの底面を当てると、画面が下向きになってしまう車種の場合は、より厚い方のスペーサーを使用してください。

次の場所を選んでください。

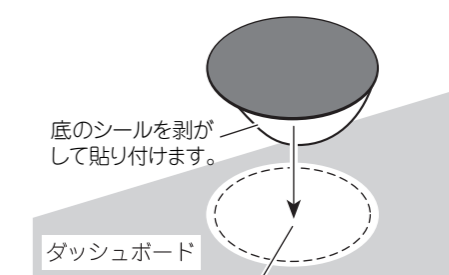
- * 運転の妨げにならない場所。
- * 凹凸のない平らな場所。
- * エアバッグなど車の安全装置の妨げにならない場所。
- * 本体を傾けてもフロントガラスに当たらない場所。
- * 雨がふきこんだり、水がかかったりしない場所。
- * 振動の激しくない場所、不安定でない場所。
- * ヒーターの熱風が当たらない場所。

警告

- エアバッグ装着車に取り付ける場合は、エアバッグのカバー部分および作動時の妨げになるような場所には絶対に取り付けしないでください。エアバッグが正常に動作しなかったり、動作したエアバッグでナビゲーションが飛ばされ、事故やケガの原因となります。
- エアバッグ装着車の場合は車両メーカーに確認してください。

3 吸盤取付シートを貼り付ける

吸盤を貼り付ける場所に、吸盤取付シートを貼り付けます。吸盤取付シートをダッシュボードに十分押し当てて、しっかりと貼り付けてください。



貼り付ける場所の湿気、ホコリ、汚れ、油などを付属のクリーナークロスで拭き取り、乾燥させてから貼り付けてください。

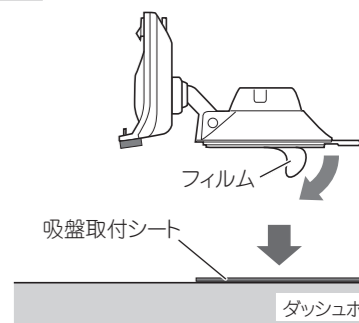
注意

- 両面テープの吸着力を発揮するために、貼り付け後24時間以上放置してください。
- 貼り付け位置は仮置きなどして慎重に選んでください。接着力が強いので、一度貼り付けると簡単には剥がすことができません。無理に剥がそうとすると、ダッシュボードが変形したり、破損する恐れがあります。
- 一度剥がすと接着力が弱くなっているので、貼り直しできません。

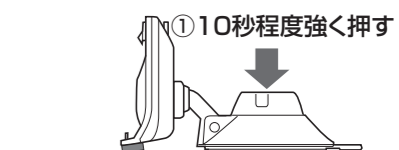
4 本体をモニター取付スタンドから外す

傷防止のため、いったん本体をモニター取付スタンドから外して保管します。(☞「本体の外し方」)

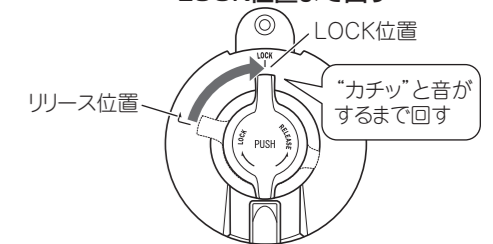
5 吸着面のフィルムを剥がし、吸盤取付シート上に置く



6 PUSHを10秒程度強く押しのまま、押す力を緩めずにLOCK位置まで回す



① 10秒程度強く押す
② 押す力を緩めずにLOCK位置まで回す



注意

- 取り付けたあとは、モニター取付スタンドを引っ張って、吸盤が確実に吸着していることを確認してください。

本体の取り付け

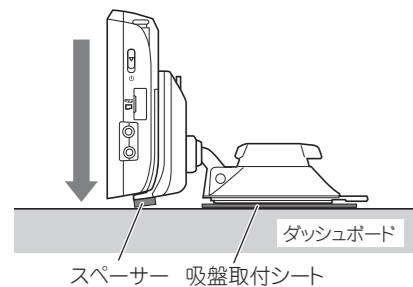
つづき

7 本体をモニター取付スタンドに取り付ける

手順 1 と同様にして取り付けてください。

8 モニター取付スタンドの底面がダッシュボードに当たるように調節する

本体を安定させるため、モニター取付スタンドの底面がダッシュボードに当たるように上下の高さを調節してください。

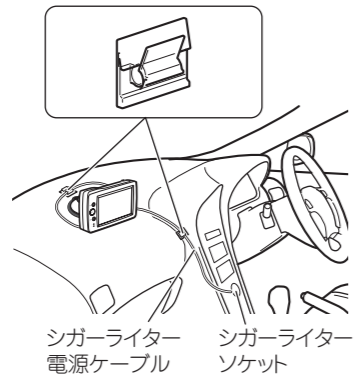


注意
●モニター取付スタンドの底面を当てないで取り付けると、落下する場合があります。

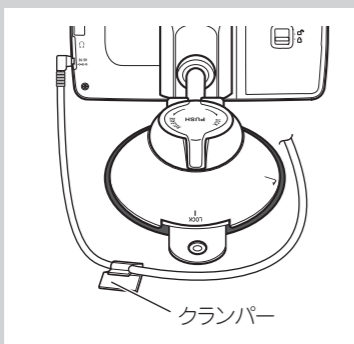
ケーブルをクランパーで固定する

シガーライター電源ケーブルを接続し、運転の妨げにならないように引き回してクランパーで固定します。

クランパーで要所を固定しながらケーブルを引き回します。



クランパーを貼り付ける位置

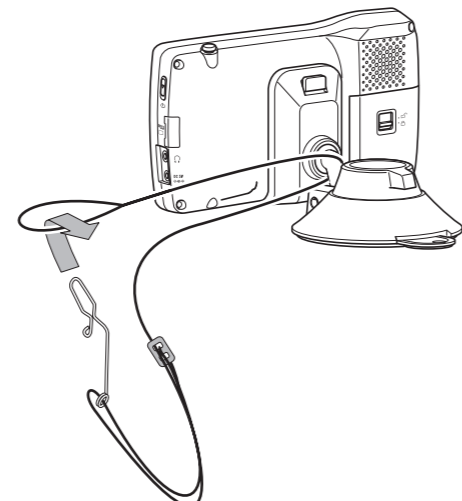


- シガーライター電源ケーブルの振動により、コネクター部の接触不具合を防止するために、イラストの様にクランパーを貼り付けてください。
- クランパーを貼り付ける場所をきれいにしてから貼り付けてください。クランパーは貼り直してできません。

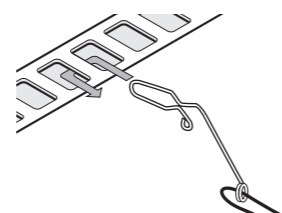
落下防止ストラップを取り付ける

万が一本体が走行時に落下すると、事故やケガの原因となります。また配線されたケーブル類が断線する可能性があります。落下防止ストラップは必ず取り付けてください。

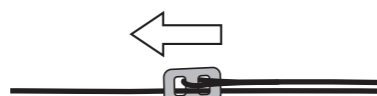
1 スタンドにストラップを通す



2 金具を車のデフロスターの吹き出し口の穴に引っ掛ける。



3 ストラップの長さを調節して、ゆるみを無くす



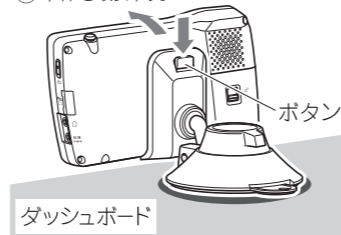
本体の外し方

本体をモニター取付スタンドから外すときは、モニター取付スタンド上部にあるボタンを押しながら、本体を手前に引いてください。

注意

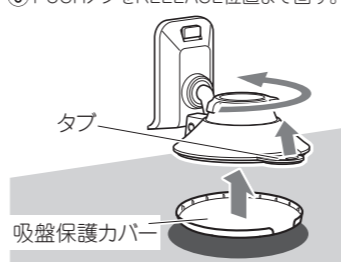
- 本体を外すときは、落下しないように本体をしっかり手で持ってください。
- モニター取付スタンドを取り外すときは、先に本体を取り外してください。

② 本体を取り外す。① ボタンを押す。



ダッシュボード

③ PUSH/ノブをRELEASE位置まで回す。



④ タブを持って、モニター取付スタンドを取り外し、吸盤保護カバーをかぶせる。

- 次回取り付けの際は、正確な自車位置を計算するために前回と同じ角度に取り付けてください。

吸盤の取り扱いについて

取り扱い上のご注意

注意

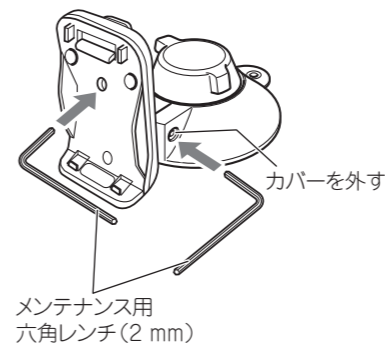
- モニター取付スタンドをダッシュボードに付けたままにしていると、しだいに吸着力が弱まり吸盤が外れて落下する場合があります。ナビゲーション使用後は必ずモニター取付スタンドを取り外してください。
- 走行前は、必ず吸盤が確実に吸着していることを確認してください。

吸盤の掃除について

吸盤の吸着面が汚れると、吸着力が低下します。使用前に必ず吸盤の汚れやホコリなどを水を含ませたスポンジで拭き取ってください(洗剤を使用しないでください)。吸盤は、しっかり乾燥させてから取り付けてください。乾燥していない状態で使用すると落下する場合があります。

増し締めについて

モニター取付スタンドの角度調節部分がゆるくなってきた場合は、付属のメンテナンス用六角レンチ(2 mm)で増し締めしてください。



接続・取り付けが終わったら

接続と取り付けが完了したら、確認および初期設定を行います。

接続状態とGPSの受信状態を確認する

接続状態とGPSの受信状態の確認を行います。

1 車のエンジンをかける

自動的に電源が入り、しばらくすると地図画面が表示されます。

2 「メニュー」を押し、設定→情報→接続状態にタッチする



接続状態画面が表示されますので、各項目を確認します。



電源状態

本機の電源の状態(外部電源、内蔵電池)が表示されます。

車載状態

本機が車載状態(クレイドル接続状態)かどうかが表示されます。車載状態のときは「ON」、そうでない場合は「OFF」と表示されます。

通信モジュール

本機では使用しません。

センサー学習

センサーの学習状態が表示されます。学習が完了している場合は「学習済」、学習が完了していない場合は「未学習」と表示されます。

3 戻る→GPS情報にタッチする

GPS情報画面が表示されますので、見通しの良い場所に車を移動して、測位状態を確認します。



測位状態

GPSの測位状態が表示されます。測位するまで数分かかる場合があります。

未測位：測位できていません。

2次元測位：測位できています。

3次元測位：高精度で測位できています。

見通しの良い場所で測位できていない場合は、電波不通過ガラスの可能性があります。本体を車外に持ち出して確認してください。

4 「現在地」を押す