

7.0型ワイドTV付DVD-V/CD・MP3対応
DVDナビゲーションセット

AVIC-DRV002

7.0型ワイドTV付
DVDナビゲーションセット

AVIC-DRO01

取付説明書

車への取り付けは、必ずこの取付説明書と別冊の「安全上のご注意」に従って正しく行ってください。指定以外の取り付け方法や指定以外の部品を使用すると、事故やケガの原因となる場合があります。この場合は、当社では一切の責任を負いかねます。

販売店様へ

接続、取り付け作業が完了しましたら、この取付説明書はお客様へお渡しください。

※ 別売製品の接続および取り付けについては、別売製品に付属の説明書も併せてご覧ください。



PRINTED WITH
SOY INK

この説明書の印刷には、植物性大豆インキを使用しています。

パイオニア株式会社

〒153-8654 東京都目黒区目黒 1-4-1

この説明書は、再生紙を使用しています。

© パイオニア株式会社 2007

< KAMZF > < 07H00000 > < CRA4098-A >

作業の進めかた

① はじめに

- 接続・取り付け部品を確認する ————— 2

② 接続のしかた

- 接続の前に知ってほしいこと ————— 4
- 接続端子の名称と働き ————— 6
- システムの接続 ————— 8
- 電源コードの接続 (1) ————— 10
- 電源コードの接続 (2) ————— 12
- 専用のVICS/FM多重用アンテナを使用する場合 ————— 14
- フィルムアンテナの接続 ————— 15
- VTR/バックカメラの接続 ————— 16
- 5.1ch対応・DSPユニットとの接続 (AVIC-DRV002) ————— 17
- リアモニターとの接続 (AVIC-DRV002) — 18
- IP-BUSメインユニットとの接続 (AVIC-DRV002) ————— 19

③ 取り付けかた

- 取り付けの前に知ってほしいこと ——— 20
- ナビゲーション本体の取り付け ——— 22
- GPSアンテナの取り付け ————— 27
- リモコンの取り付け ————— 29
- TVモニターの取り付け ————— 31
- フィルムアンテナの取り付け ——— 34

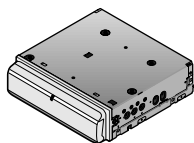
④ 接続・取り付けが終わったら

- 接続の確認を行う ————— 40
- 取付角度の設定を行う ————— 42
- オートアンテナの設定を行う ——— 42
- AV機能設定を行う ————— 43
- センサー学習のエラーメッセージ ——— 44

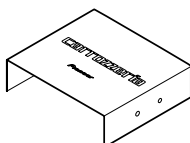
接続・取り付けが終わったら、必ず接続の確認～AV機能設定 (40～43ページ) を行ってください。

接続・取り付け部品を確認する

ナビゲーション本体関係



ナビゲーション本体
× 1



本体カバー × 1



皿ネジ
(5 × 6 mm) × 4

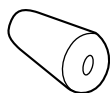


パインドネジ
(5 × 6 mm) × 4



パインドネジ
(4 × 3 mm) × 4

別売の取付キット関係



プッシュ × 1



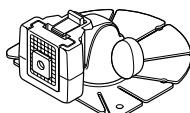
ネジ × 1

● プッシュを使用したナビゲーション本体の取り付けを行う場合、本機に付属のネジとプッシュを使用してください。別売の取付キットに同梱のネジ、プッシュを使用すると、正しく取り付けられないためナビゲーション本体の故障の原因となります。

TVモニター関係



TVモニター × 1



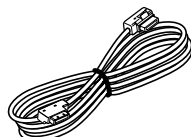
TVモニター取付金具
× 1



六角レンチ (3 mm)
× 1



タッピングネジ
(4 × 12 mm) × 5



TVモニター用30ピン
RGBケーブル × 1



スペーサー × 2

GPSアンテナ関係



GPSアンテナ × 1



金属シート × 1

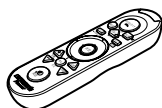


樹脂クランパー × 5



防水パッド × 1

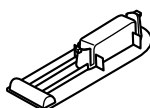
リモコン関係



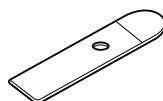
リモコン × 1



単4形アルカリ
乾電池 (LR03) × 2

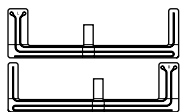


リモコンホルダー
× 1



両面テープ
(82 × 24 mm) × 1

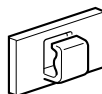
フィルムアンテナ関係



フィルムアンテナ
右用・左用 各1



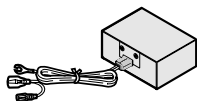
ブースターアンプ × 1



樹脂クランパー × 6



クリーナークロス × 1

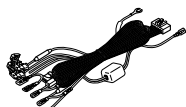


フィルムアンテナ
電源ユニット × 1



両面テープ
(50 × 20 mm) × 1

電源コード関係



電源コード × 1



Uエレメントコネクター × 1

接続の前に知ってほしいこと

接続上のご注意

- 赤リード線（アクセサリ電源）は、常にバッテリーから電源が供給される電源回路には接続しないでください。接続すると車のバッテリーが消耗してしまいます。
- 若草色リード線（パーキングブレーキスイッチ）は、必ずパーキングブレーキスイッチの電源側に接続してください。接続しないと一部の機能が使用できなくなります。
- 本機は、エンジンスイッチにACCポジションがない車では使用できません。絶対に取り付けしないでください。取り付けると、バッテリー上がりの原因になります。
- 必ず付属の部品を指定通りに使用してください。指定以外の部品を使用すると故障などの恐れがあります。

接続のポイント

ノイズ防止のために

- ノイズ防止のため、次のものはナビゲーション本体や他のケーブル類、コード類からできるだけ離して配置してください。
 - * FMトランスミッター送信用アンテナ
 - * フィルムアンテナおよびそのアンテナコード
 - * FM/AMアンテナおよびそのアンテナコード
 - * GPSアンテナおよびそのアンテナコード
 - * FM多重用アンテナおよびそのアンテナコード
 - * ピーコン受信機およびそのアンテナコード
- それぞれのアンテナコードどうしもできるだけ離してください。一緒に束ねたり、重ねたり、交差させたりしないでください。アンテナやアンテナコードにノイズが飛び込むと受信感度が悪くなります。

30ピンおよび音声出力（IP-BUS形状）の接続について

- 30ピンおよび音声出力（IP-BUS形状）の端子とケーブルは、同じ色どうしを接続してください。（コネクターの接続部分が色分けされています。）違う色のコネクターを接続すると、正常に動作しないことがあります。

電源配線キットを別売しています

- システム全体の消費電流が大きくなると、電圧が不足する場合があります。そのようなときは、バッテリーから直接電源をお取りください。当社では、電源配線キット「RD-221」を別売していますので、販売店にご相談ください。

延長ケーブルを別売しています

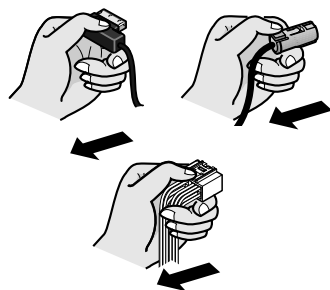
- ナビゲーション本体を助手席下やトランクに設置する場合は、別売の電源ケーブル「RD-060」（6m）、30ピンRGB延長ケーブル「CD-RGB130E」（3m延長）、およびTV-FM多重用アンテナ延長コード「RD-TV21E」（2m延長）が必要になる場合があります。販売店にご相談ください。

ピンクリード線の接続について

- ピンクリード線（車速信号入力）は、内蔵の3Dハイブリッドセンサー用のリード線です。必ず接続してください。
- ピンクリード線を接続しない場合は、簡易ハイブリッド方式で動作し、誤差が大きくなる場合があります。
- ピンクリード線を車の車速検出回路に接続するのが困難な場合は、車速パルス発生機「ND-PG1」（別売）をお使いください。

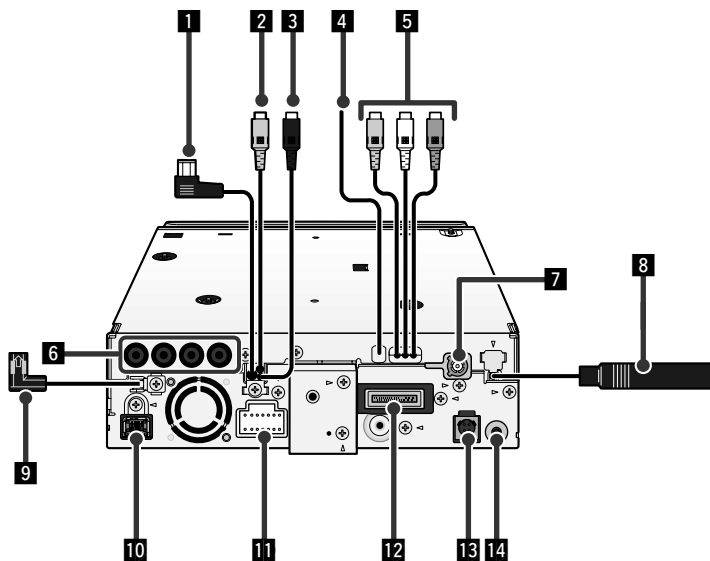
コネクターの着脱のしかた

- コネクタは、“カチッ”と音がするまで押し込んで、確実に接続してください。スムーズに入らない場合は、色が間違っている可能性がありますので、コネクタどちらの色を確認してください。また、無理に挿入しないでください。故障の原因となる場合があります。
- コネクタを外すときは、図のようにコネクタ部分を持ってロックを押しながら引っ張ってください。コードを引っ張るとコードが抜けてしまうことがあります。



接続端子の名称と働き

ナビゲーション本体 (例: AVIC-DRV002)



1 音声出力 (青) ※

本機の音声信号が出力されます。パイオニア製のAUX入力付きIP-BUSメインユニットをお使いの場合、メインユニットのIP-BUS入力(青)と接続してください。メインユニットのAUX(外部機器)の設定をONにして、ソースをAUXにすると、本機の音声を車両のスピーカーで聞くことができます。

2 リアモニター映像出力端子 (黄) ※

リアモニターに接続します。

3 リモコン信号入力端子 (黒) ※

パイオニア製の専用のリモコン信号出力端子のある製品に接続します。

4 FMトランスミッター送信用アンテナ

FMトランスミッターの電波が送信されます。

5 映像入力 (黄)/音声入力 (赤・白)

RCA出力付きポータブルビデオ、バックカメラなどを接続することができます。

6 フィルムアンテナ接続端子

付属のフィルムアンテナを接続します。

7 GPSアンテナ接続端子 (灰)

付属のGPSアンテナを接続します。

8 VICS/FM多重アンテナ接続端子

VICS/FM多重放送を受信するためのアンテナを接続します。フィルムアンテナを接続する方法、専用のアンテナを接続する方法、車載のアンテナを接続する方法の、3つの接続方法があります。
(※ 14ページ)

9 拡張入出力端子 (黒)

別売のアンテナ分離型ETCユニット「ND-ETC5」を接続することができます。

10 ビーコンユニット接続端子 (青)

別売のVICS用ビーコンユニット「ND-B6」を接続することができます。

11 電源

付属の電源コードを接続します。

12 30ピンRGB出力端子 (茶)

30ピンRGB接続ケーブルで、TVモニターに接続します。

13 デジタル出力端子 (黒) ※

別売の5.1ch対応・DSPユニット「DEQ-P9」を接続することができます。

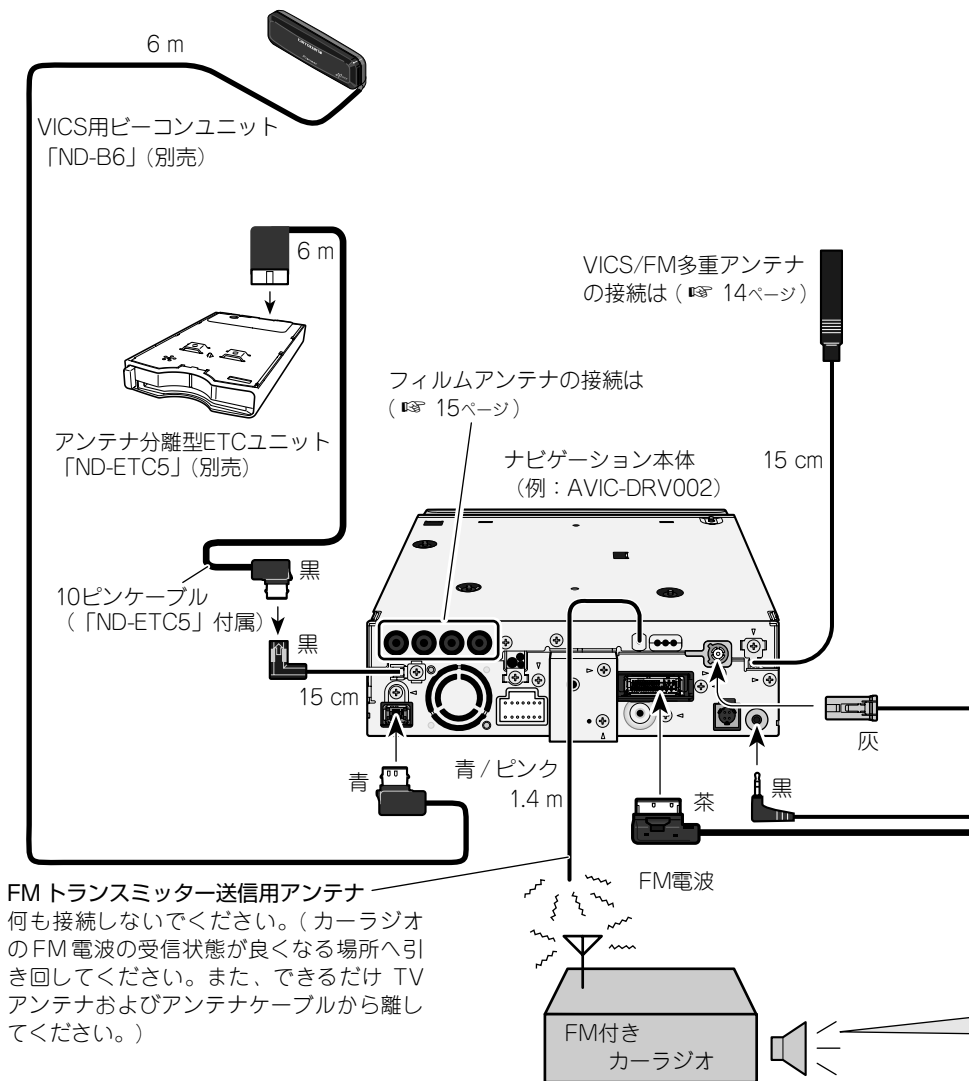
14 マイク入力端子 (黒)

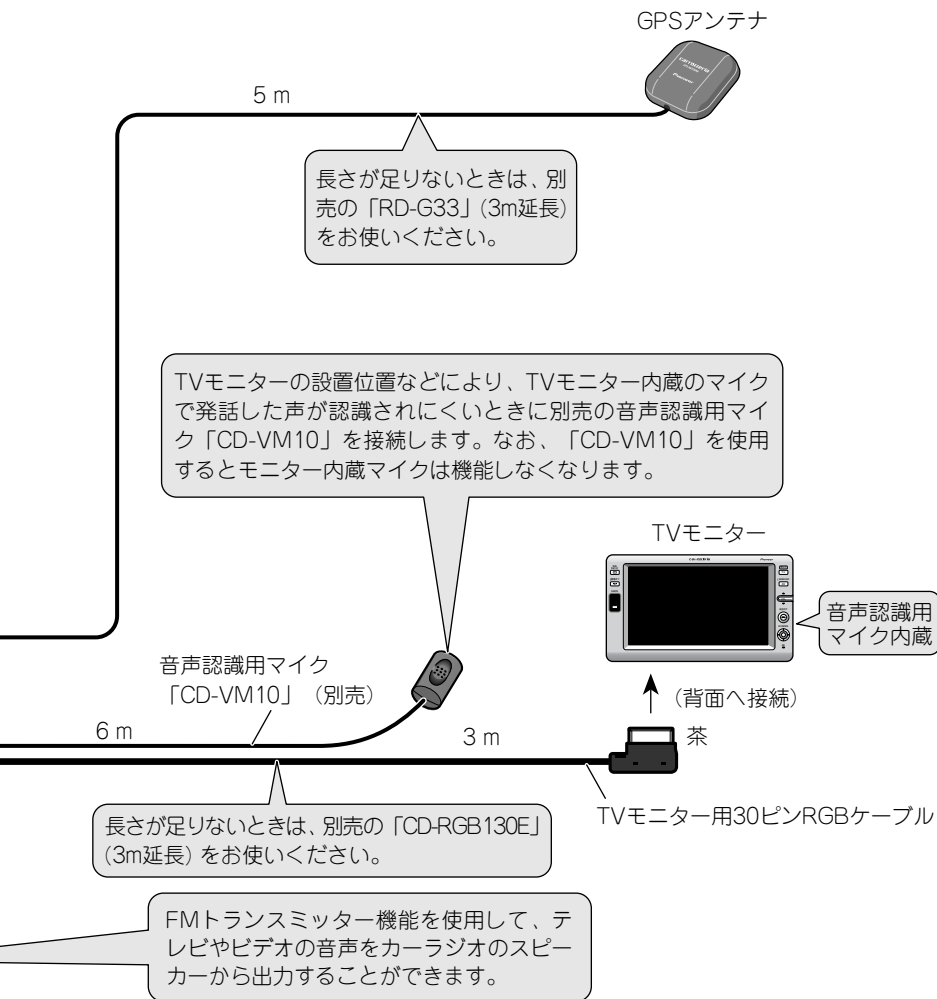
別売の音声認識用マイク「CD-VM10」を接続することができます。

※ AVIC-DRV002に搭載されている接続端子です。

システムの接続

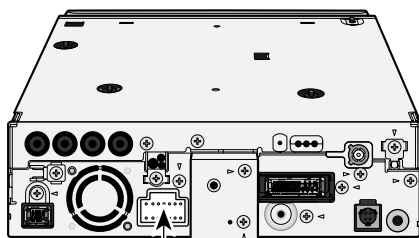
— 詳しくはお買い上げの販売店にお問い合わせください —





電源コードの接続 (1)

— 詳しくはお買い上げの販売店にお問い合わせください —



ナビゲーション本体
(例：AVIC-DRV002)

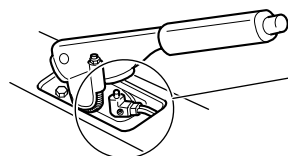
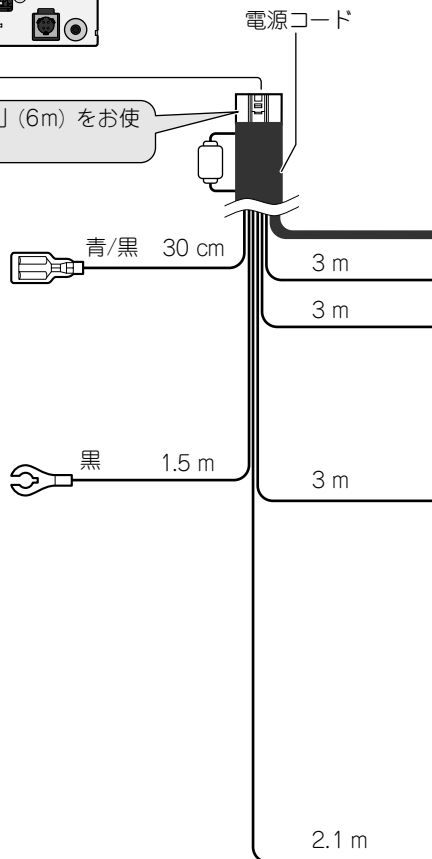
長さが足りないときは、別売の「RD-060」(6m)をお使いください。

アンテナリモートコントロール

FM多重用アンテナ分配器「RD-FD20」(別売)を使用して車載のアンテナを接続するときのみ使用します。「RD-FD20」の青/黒リード線(アンテナリモートコントロール)に接続してください。このリード線を接続したときは、本機の電源ON/OFFに連動してオートアンテナが上下するように設定してください。(P.42ページ)

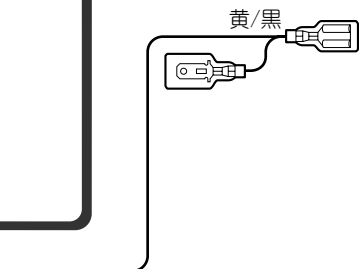
アース

車のボディの金属部に確実に接続してください。ノイズ防止のため、できるだけナビゲーション本体の近くに接続してください。



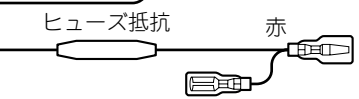
注：電源リード線の、ヒューズから本体、およびヒューズ抵抗から本体の間に、他の機器のリード線を接続しないでください。

他のコードの接続は
(12ページ)



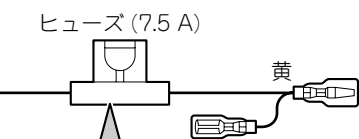
ミュート

パイオニア製のカーステレオと組み合わせるときに、カーステレオに黄/黒リード線（ミュート）がある場合、そこに接続してください。それ以外は何も接続しないでください。ガイド音声が出力されるときや音声で操作するとき、カーステレオにオーディオミュートがかかり音量が小さくなります。



アクセサリ電源

車のエンジンスイッチをACCポジションにしたときに電源が供給される電源回路に接続してください。エンジンスイッチにACCポジションがない車には絶対に取り付けしないでください。バッテリー上がりの原因になります。



+バッテリー電源

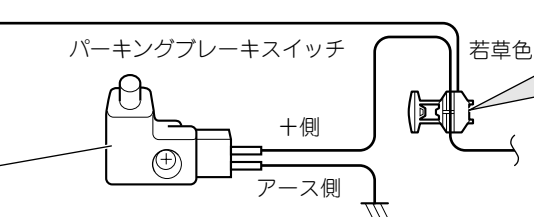
車のエンジンスイッチのON/OFFに関係なく、常にバッテリーから電源が供給される電源回路に接続してください。

注：ヒューズを交換するときは、必ず同じ容量のヒューズと交換してください。

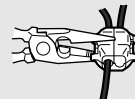
注：赤、黄リード線は車のヒューズユニットを通した後の端子に接続してください。

パーキングブレーキ

車が停車していることを確認するために使用します。必ずパーキングブレーキスイッチの+側リード線に接続してください。



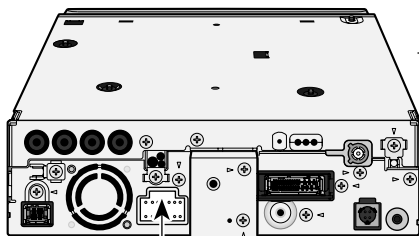
接続方法



パーキングブレーキスイッチの+側リード線をはさみ込む。 → ラジオペンチで強くはさむ。

電源コードの接続 (2)

— 詳しくはお買い上げの販売店にお問い合わせください —



ナビゲーション本体
(例：AVIC-DRV002)



紫/白
8 m

注：電源リード線のヒューズ抵抗から本体の間に、他の機器のリード線を接続しないでください。

接続方法

バックランプのリード線を
はさみ込む。

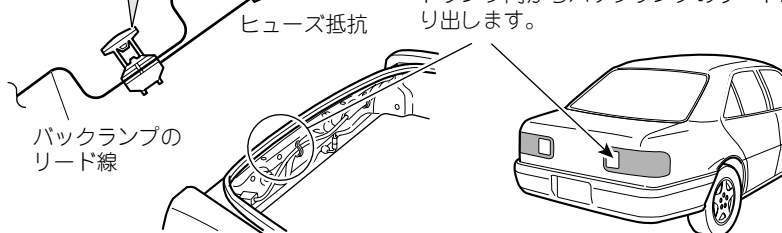
ラジオペンチで
強くはさむ。

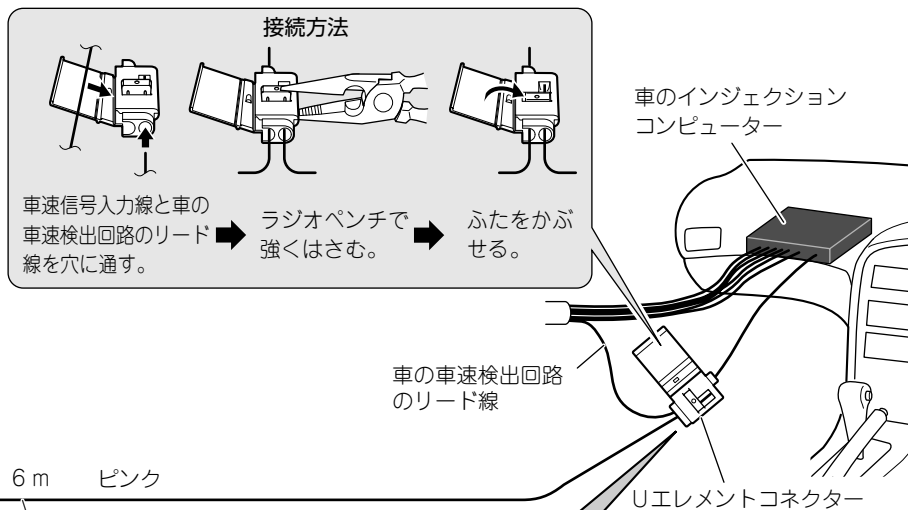
バック信号入力

この接続は車の前進 / 後退を判断するためのものです。バックランプのリード線の「シフトレバーをリバースの位置にしたときに電圧が変化するリード線」に接続してください。

- ※接続しないと前進 / 後退を正しく検知できない事があるため、自車位置がずれる場合があります。
- ※バックカメラを利用する場合は、必ず接続してください。接続しないとバックカメラ映像に切り替わりません。

バックランプ(シフトレバーがリバース [R] のときに点灯するランプ)の位置を確認し、トランク内からバックランプのリード線を取り出します。





車速信号入力線と車の車速検出回路のリード線を穴に通す。 → ラジオペンチで強くはさむ。 → ふたをかぶせる。

6m ピンク

車速信号入力


車の走った距離を検出するために使用します。
必ず車の車速検出回路に接続してください。(車の車速検出回路への接続が困難な場合は、車速パルス発生機「ND-PG1」(別売)を接続することもできます。)

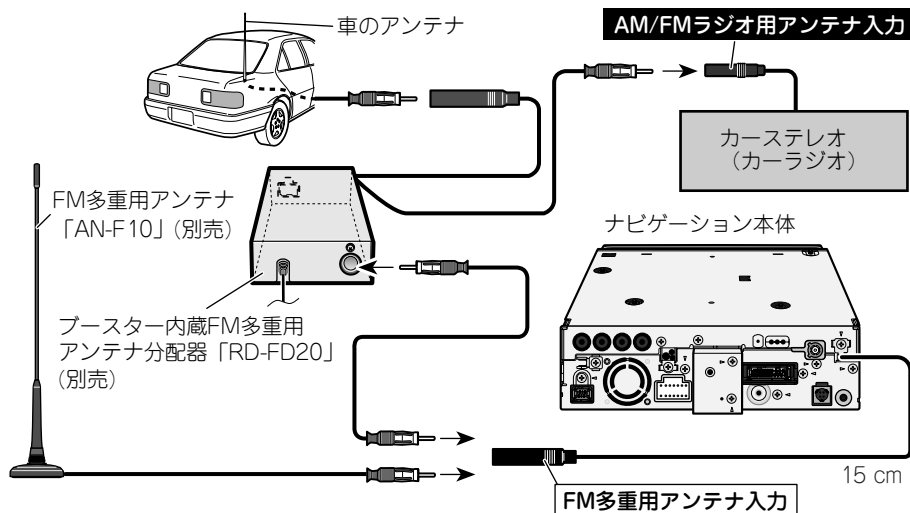
注：必ず付属のUエレメントコネクタを使用してください。指定以外の物を使用すると接触不良の原因となります。

インジェクションコンピューターの車速検出回路の位置は、車種によって異なります。詳しくは、お買い上げの販売店にご相談ください。

専用のVICS/FM多重用アンテナを使用する場合

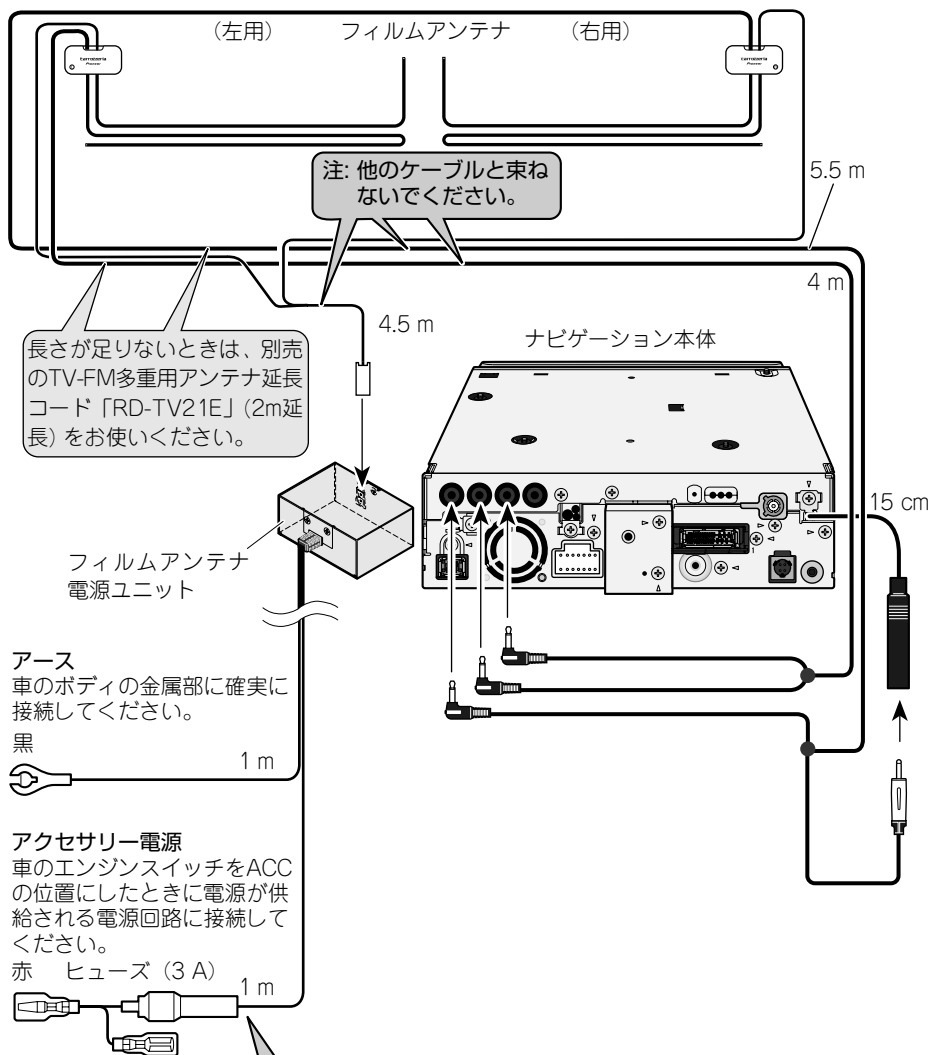
— 詳しくはお買い上げの販売店にお問い合わせください —

電波の状況により、付属のフィルムアンテナではVICS/FM多重放送が充分受信できない場合があります。その場合は専用アンテナ「AN-F10」（別売）を接続するか、ブースター内蔵FM多重用アンテナ分配器「RD-FD20」（別売）を使用して車載のアンテナを接続します。**車載のアンテナがオートアンテナの場合は、エンジンスイッチのON/OFF（本機の電源ON/OFF）に連動してオートアンテナが上下するように設定してください。**（ 42ページ）



フィルムアンテナの接続

— 詳しくはお買い上げの販売店にお問い合わせください —



注: ヒューズを交換するときは、必ず同じ容量のヒューズと交換してください。

注: 赤リード線は車のヒューズユニットを通した後の端子に接続してください。

注: 電源コードの、ヒューズから本体の間に、他の機器のリード線を接続しないでください。

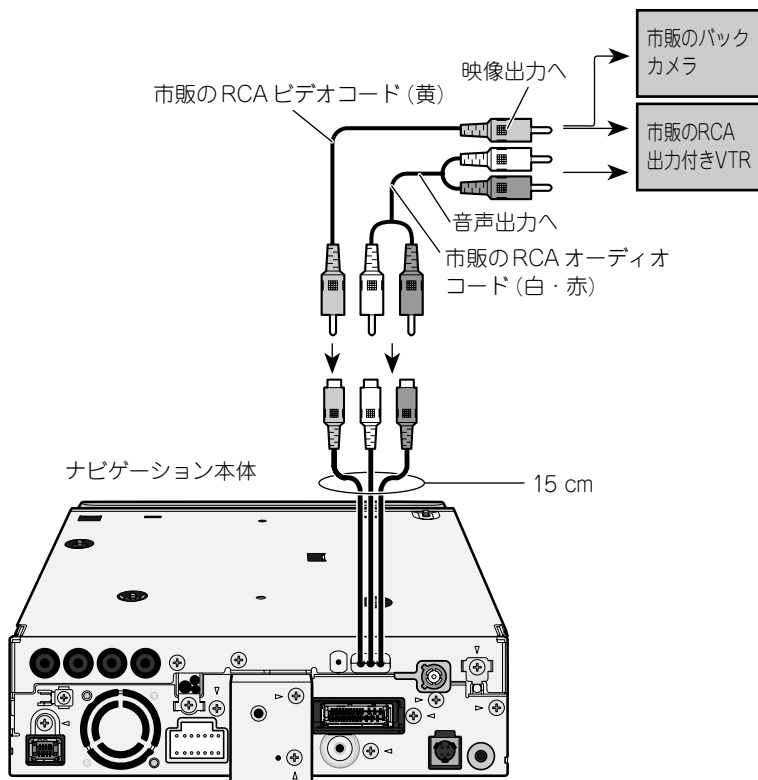
接続のしかた

VTR/バックカメラの接続

— 詳しくはお買い上げの販売店にお問い合わせください —

VTRを接続すると、その映像や音声を楽しむことができます。また、バックカメラを接続すると、その映像をモニターに映すことができます。

- 本機にVTRを接続するときは、**AV機能設定**の**VTR・バックカメラ入力設定**を**VTR**に設定してください。**VTR**に設定すると、VTRソースに切り替わるようになります。(P.43ページ)
- 本機にバックカメラを接続するときは、**AV機能設定**の**VTR・バックカメラ入力設定**を**バックカメラ**に設定してください。また、**AV機能設定**の**バックカメラ極性設定**で車両のバック信号の極性に合わせて設定してください。(P.43ページ)



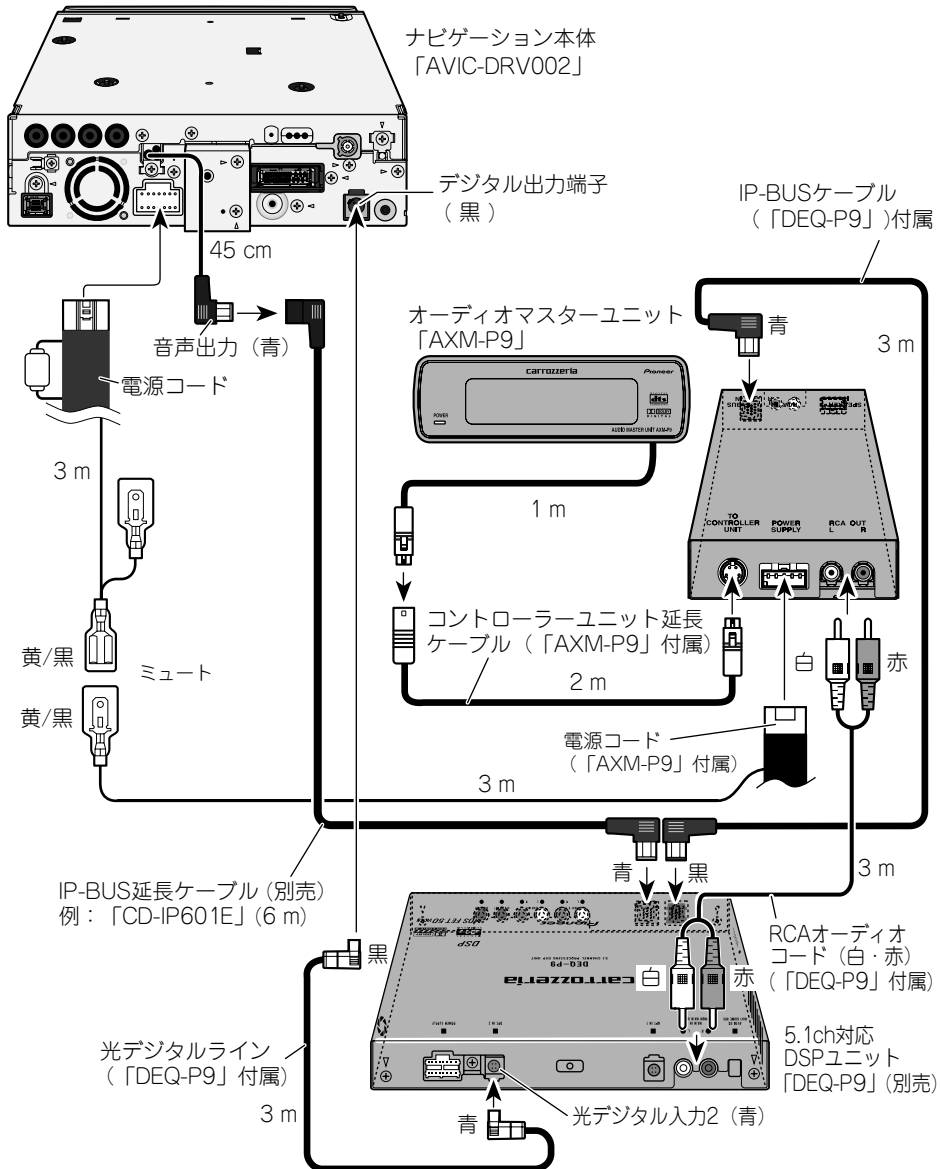
メモ

- 接続する製品の端子の形状に合わせて、各種変換コードをお使いください。
- 接続するときは、本機および接続する製品の電源をOFFにしてから接続してください。
- 接続する製品の音声がモノラル出力の場合は、音声入力のL側（白）とR側（赤）に接続できるように、市販の変換ケーブルをご使用ください。

5.1ch対応・DSPユニットとの接続(AVIC-DRV002)

— 詳しくはお買い上げの販売店にお問い合わせください —

パイオニア製の5.1ch対応・DSPユニット「DEQ-P9」とオーディオマスターユニット「AXM-P9」を組み合わせると、5.1チャンネルで収録された映画／音楽のDVDを臨場感豊かに再現することができます。

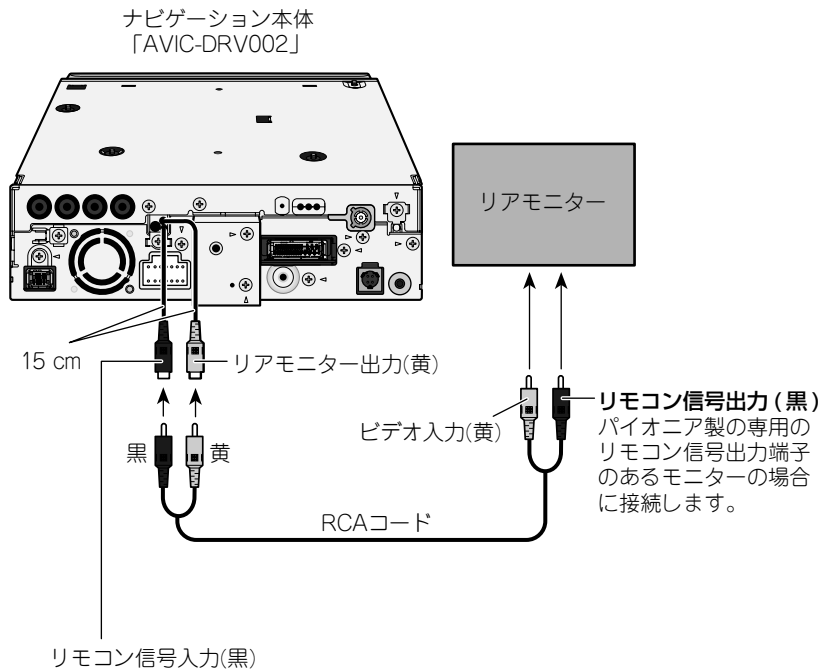


接続のしかた

リアモニターとの接続 (AVIC-DRV002)

— 詳しくはお買い上げの販売店にお問い合わせください —

リアモニターを組み合わせると、リアモニターでDVDビデオやテレビなどの映像を楽しむことができます。



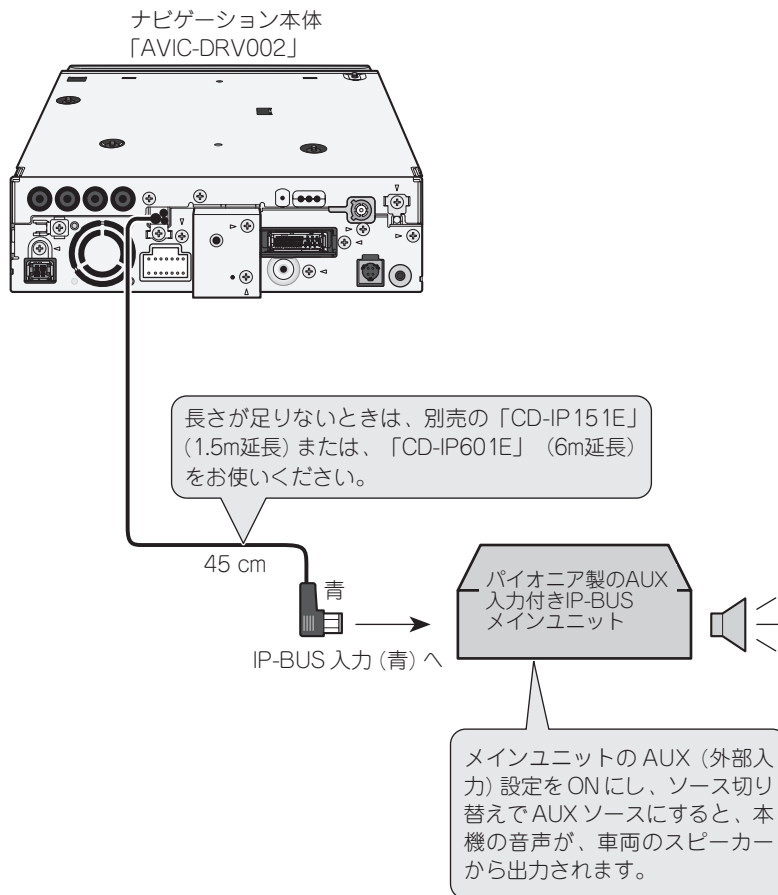
⚠ 注意

- 接続したリアモニターは、運転者が走行中に映像を見ることができない位置に設置してください。
- パイオニア製「TVM-Wシリーズ」以外のモニターを接続した場合は画像が乱れる場合があります。また、ナビゲーションの画面はフロントモニターに表示される画質と異なります。

IP-BUSメインユニットとの接続 (AVIC-DRV002)

— 詳しくはお買い上げの販売店にお問い合わせください —

パイオニア製のAUX入力付きIP-BUSメインユニットと組み合わせると、本機の音声を車両のスピーカーから出力することができます。



接続のしかた

メモ

- IP-BUS形状音声出力・RCAインターコネクター「CD-BR10」(別売)を使用することにより、RCA入力付きカーステレオと組み合わせることができます。
- ナビゲーションのガイド音声や“ピツ”という操作音は出力されません。
- メインユニットのAUX入力の設定方法は、メインユニットの取扱説明書をご覧ください。

取り付けの前に知ってほしいこと

ダッシュボード付近に本製品を取り付ける場合のご注意

下記の点にご注意ください。

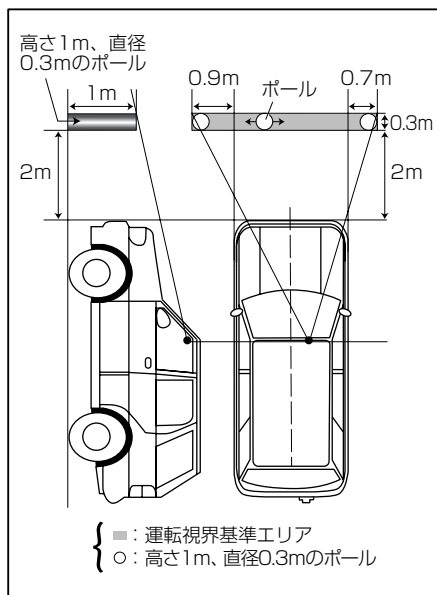
- ・前方視界を妨げない
- ・直前側方視界を妨げない
- ・エアバッグシステムの動作を妨げない
- ・ナビゲーションモニターに関しては運転中の視線移動が少ないように

前方視界および直前側方視界を妨げる位置に取り付けると、道路運送車両の保安基準*に適合せず車検に通らなかったり整備不良の対象となる場合があります。

*保安基準とは、昭和26年7月28日施行 運輸省令第67号道路運送車両の保安基準における第21条及び第44条第5項の告示で定める基準をいいます。

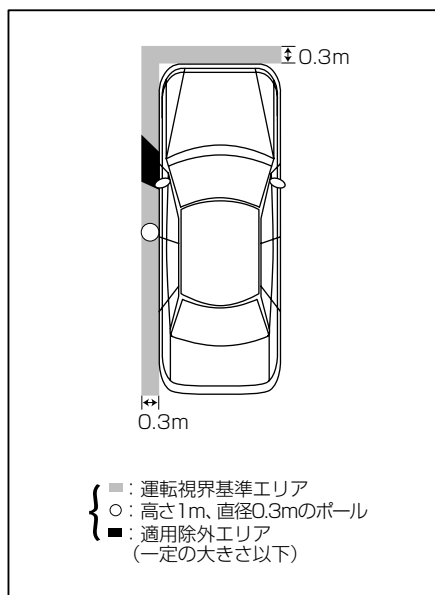
前方視界に関して

運転者が通常の運転状態における視点において、下図のポールが直接確認できるように取り付けてください。



直前側方視界に関して

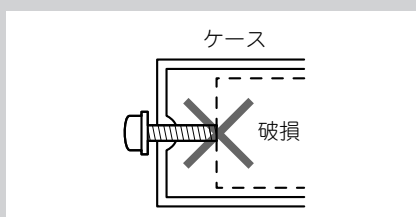
運転者が通常の運転状態における視点において、下図のポールが直接またはミラーやカメラ画像で確認できるように取り付けてください。



注) いずれの基準も左ハンドル車の場合は左右逆となります。

取り付け上のご注意

- 必ず本機および取付キットに付属の部品を指定通りに使用してください。指定以外の部品を使用すると、機器内部の部品をいためたり、しっかりと固定できずに外れたりして危険です。



取り付けのポイント

取り付け、固定する前に

- まず仮接続を行い、本機が正常に動作することを確認します。このときアンテナ類などは、受信状態の良い位置を確かめてから取り付けを行ってください。正常に動作しない場合は、接続に間違いがないか、もう一度チェックしてください。

取付キットを別売しています

- 車種や年式によっては、別売のパイオニア製取付キットを使用しないと、取り付けられないこともあります。当社では車種別専用取付キットを用意しておりますので、販売店にご相談ください。
- 日産車に取り付ける場合は、車種や年式によって別売の日産車用取付化粧パネル「AD-N980」が必要になることがありますので、販売店にご相談ください。

粘着テープを貼り付ける前に

- マジックテープや両面テープを貼り付けるところは、汚れをよくふきとってください。

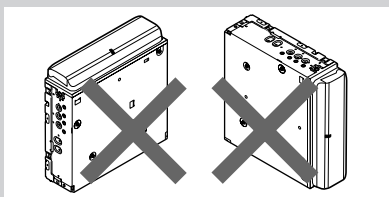
ノイズ防止のために

- フィルムアンテナの取り付けのしかたによっては、ラジオ放送に雑音が入る場合があります。フィルムアンテナは、フィルムアンテナの取り付け(※ 34ページ)の説明に従って正しく取り付けてください。
- FMトランスミッター送信用アンテナをご使用の場合、FMトランスミッター送信用アンテナの引き回しによっては、雑音が発生したり感度が悪くなる場合があります。その場合、FMトランスミッター送信用アンテナを引き直してください。
- ノイズ防止のため、次のものはナビゲーション本体や他のケーブル類、コード類からできるだけ離して配置してください。
 - * FMトランスミッター送信用アンテナ
 - * フィルムアンテナおよびそのアンテナコード
 - * FM/AMアンテナおよびそのアンテナコード
 - * GPSアンテナおよびそのアンテナコード
 - * FM多重用アンテナおよびそのアンテナコード
 - * ビーコン受信機およびそのアンテナコードそれぞれのアンテナコードどうしもできるだけ離してください。一緒に束ねたり、重ねたり、交差させたりしないでください。アンテナやアンテナコードにノイズが飛び込むと受信感が悪くなります。

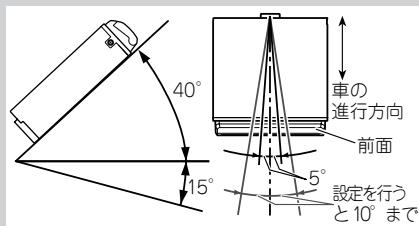
ナビゲーション本体の取り付け

取り付け上のご注意

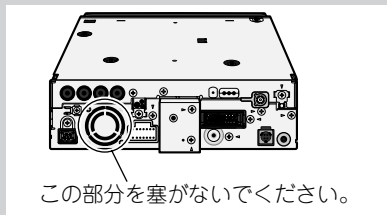
- 次のような場所には絶対に取り付けないでください。高温により故障する恐れがあります。
 - * ダッシュボードやリアトレイの上のように、直射日光の当たる場所。
 - * ヒーターの吹き出し口の近く。
- ドア近くの雨水がかかりやすい場所には取り付けないでください。
- しっかりと固定できる場所を選んで取り付けてください。しっかりと固定されていないと、現在地を正しく表示できなくなります。
- ヒーターダクト上など、車の振動で動く場所には絶対に取り付けないでください。
- 荷物などが当たる場所には取り付けないでください。強い衝撃が加わると、現在地を正しく表示できなくなります。
- スペアタイヤ、ジャッキ、工具などの出し入れの邪魔にならない場所を選んで取り付けてください。また、ディスクが出し入れできることを確認してください。
- 縦置きしないでください。故障の原因となります。また、裏返して取り付けないでください。



- ナビゲーション本体を設置する床面の下部に、マフラー等の高温になるものがあり、床面が熱くなるような場合、保護回路が働いて動作停止することがあります。このような場所には取り付けないでください。
- 本機の性能を十分に発揮するために、上下の傾きはできるだけ水平に取り付けてください。傾けて取り付ける場合は、水平に対して上の傾き40度以内、下の傾き15度以内の角度で取り付けてください。左右の傾きは車の進行方向に対してナビゲーション本体の前面が5度以内の角度で取り付けてください。5度以上10度以内のコンソールに取り付ける場合は、「取付角度の設定を行う」(P.42ページ)で向き設定してください。



- 放熱を妨げないために、下図の部分のを塞がないように配置してください。



取り付けのポイント

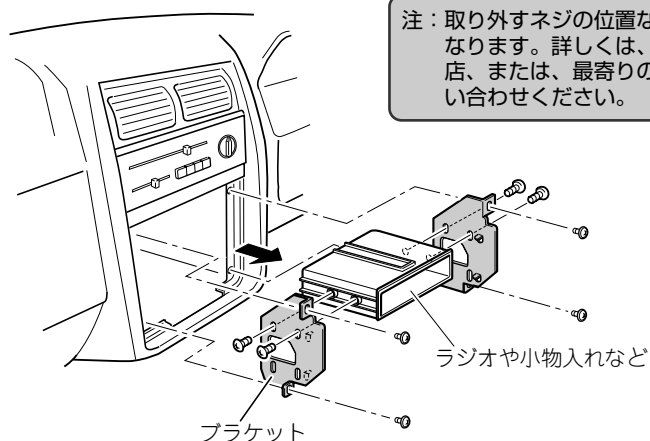
取り付け方法には次の2種類があります。

- コンソールに取り付ける
付属のネジを使用して、車のコンソールなどのオーディオスペースに取り付けます。(P.23ページ)
- 床面や取付ボードに取り付ける
別売の床面用取付金具「AD-F100」を使用して、床や取付ボードに取り付けます。(P.26ページ)

コンソールに取り付ける場合

1 車両のラジオ、小物入れなどを取り外す

ラジオ、小物入れなどを取り外し、それらを止めているブラケットを取り外します。そのブラケットを使用して、本機を取り付けます。



注：取り外すネジの位置などは車種により異なります。詳しくは、お買い上げの販売店、または、最寄りのディーラーにお問い合わせください。

メモ

- ナビゲーション本体をコンソールに取り付ける場合は、付属の本体カバーは使用しません。

ナビゲーション本体の取り付け

つづき

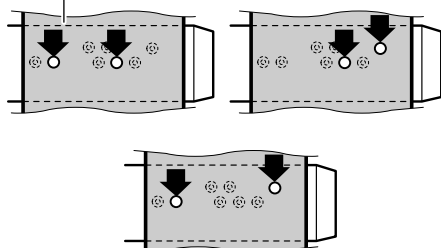
コンソールに取り付ける場合

2 ネジ止めする位置を確認する

ブラケットを本機に重ねて、ネジ穴が合う位置を確認してください。
ブラケットのネジ穴は次のタイプがあります。

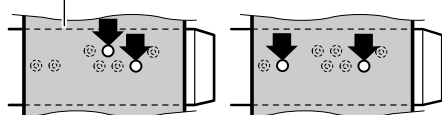
トヨタ車の場合

トヨタ車ブラケット



日産車の場合

日産車ブラケット



■ 取り付けスペースの奥行きが少ない車に取り付ける場合

本機の奥行きは、カーステレオよりもやや長くできています。通常のネジ穴の位置でコンソールに収納できない場合は、使用するネジ穴を後側にずらして取り付ける事も可能です。

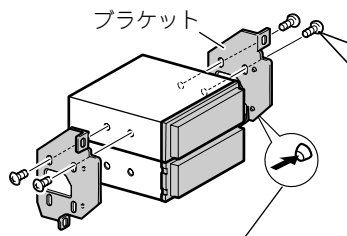
例：日産車の場合


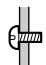

	タイプ 1	タイプ 2
通常のネジ穴を使用する場合	<p>日産車ブラケット</p>	
後側のネジ穴を使用する場合		

取り付けスペースの奥行きが少ないなどの理由で「後側のネジ穴を使用する場合」には、加工するなどして、必ず片側2カ所ずつビス止めしてください。片側1カ所止めの場合、音飛びや現在地を正しく表示できなくなるなどの原因となります。また、車種によっては窓パネルの加工なども必要となりますので、商品の取り付けにあたっては、お買い上げの販売店にご相談ください。

3 ブラケットを 付属のネジで取り付ける

左側、右側、それぞれ2カ所ずつ、付属のネジでネジ止めして、元通り車に取り付けます。



		
バインドネジ (5 × 6 mm) × 4	バインドネジ (4 × 3 mm) × 4	皿ネジ (5 × 6 mm) × 4

ブラケットのネジ穴の形状に合わせてネジを選びます。

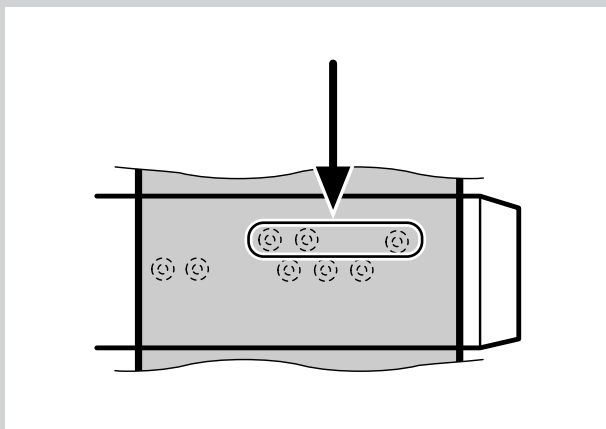
車両側のブラケットの凸部やツメがじゃまになり、浮いてしまう場合は、それらをハンマーなどでつぶす必要があります。

*作業の際には安全に十分ご注意ください。

注：付属のネジ以外は使用しないでください。
付属のネジよりも長いネジを使用すると、
本機内部の部品をいためることがあります。

ブラケット取り付け時のご注意

左側、右側、どちらも下記のネジ穴は付属のバインドネジ(4 × 3 mm)を使用してください。



ナビゲーション本体の取り付け

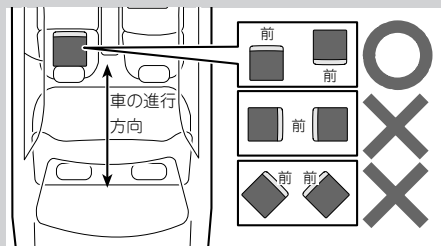
つづき

別売の「AD-F100」を使用して床や取付ボードに取り付ける場合

床や取付ボードに取り付ける場合は、別売の床面用取付金具「AD-F100」を使用します。

取り付ける向きについてのご注意

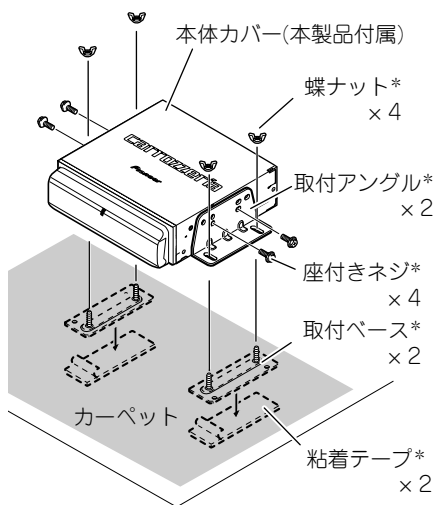
- ナビゲーション本体の前面が、車の進行方向に対して直角になるように取り付けてください。斜めまたは平行には取り付けないでください。車の進行方向に対して斜めまたは平行に取り付けると、現在地を正しく表示できなくなります。



1 本体カバーをナビゲーション本体に取り付け、「AD-F100」を使用して固定する

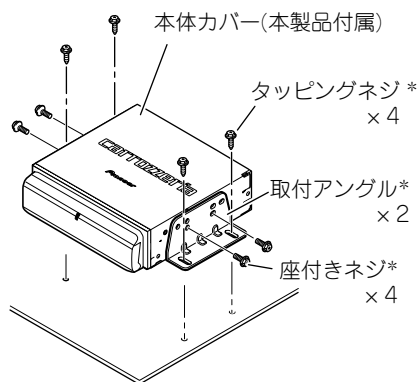
固定方法については、「AD-F100」の説明書をご覧ください。

床に取り付ける場合



*「AD-F100」付属品

取付ボードに取り付ける場合

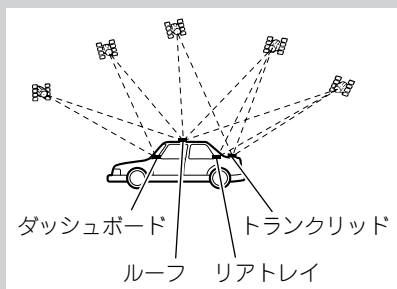


*「AD-F100」付属品

GPSアンテナの取り付け

取り付け上のご注意

- GPSアンテナは、GPS衛星の電波が車のボディなどで遮られない場所に水平に取り付けてください。(どの方向からも電波が受信できるように、できるだけ車外のルーフやトランクリッドに取り付けてください。)



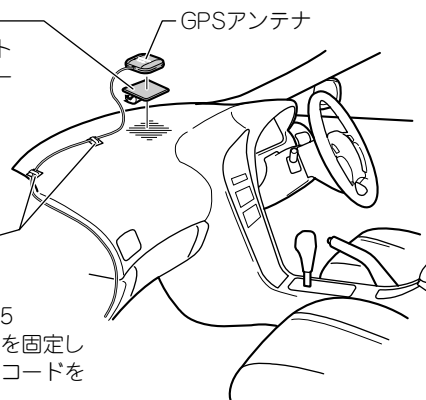
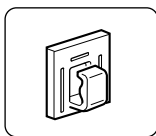
- 付属の金属シートは、切って小さくしないでください。十分な受信感度を得られなくなります。
- GPSアンテナは、ナビゲーション本体から30cm以上離して設置してください。また、あまったGPSアンテナコードをまとめて置くときも、ナビゲーション本体から30cm以上離して置いてください。近くに設置すると、受信感度が低下してしまいます。
- GPSアンテナを取り外すときは、アンテナコードを引っ張らないでください。アンテナに付いている磁石が強力なため、コードが抜けてしまうことがあります。
- GPSアンテナは磁石で取り付けます。アンテナを車のボディに取り付ける場合は、ボディを傷つけないように慎重に取り付けてください。
- GPSアンテナを車外に取り付けた場合、自動洗車機で洗車するときは、アンテナを取り外して車内にしまってください。アンテナが外れて車のボディを傷つけることがあります。

- GPSアンテナを塗装しないでください。アンテナの性能が落ちる場合があります。
- GPSアンテナを車内に取り付ける場合は、必ず付属の金属シートを使用してください。使用しないと、十分な受信感度得られなくなります。

車室内 (ダッシュボードやリアトレイの上) に取り付ける場合

なるべく水平な場所、またはアンテナがウィンドウの外に向く場所に金属シートを貼り付け、GPSアンテナを金属シートの上に置きます。(GPSアンテナの磁石で固定されます。) アンテナの取り付け位置は [接続状態] 画面 (P. 41ページ) を参考に、十分に受信でき、さらにコード長が本体に届く位置に取り付けてください。

金属シート
必ず使用してください。裏面の保護シートをはがして貼り付けます。なお、金属シートは切らずにそのままお使いください。



メモ

- 車のウィンドウガラスの一部に、GPS衛星の電波を通さないものがあります。GPSアンテナを車内に取り付けたときに、GPS衛星からの電波を受信しにくい場合は、一度アンテナを車外に取り付けてみてください。

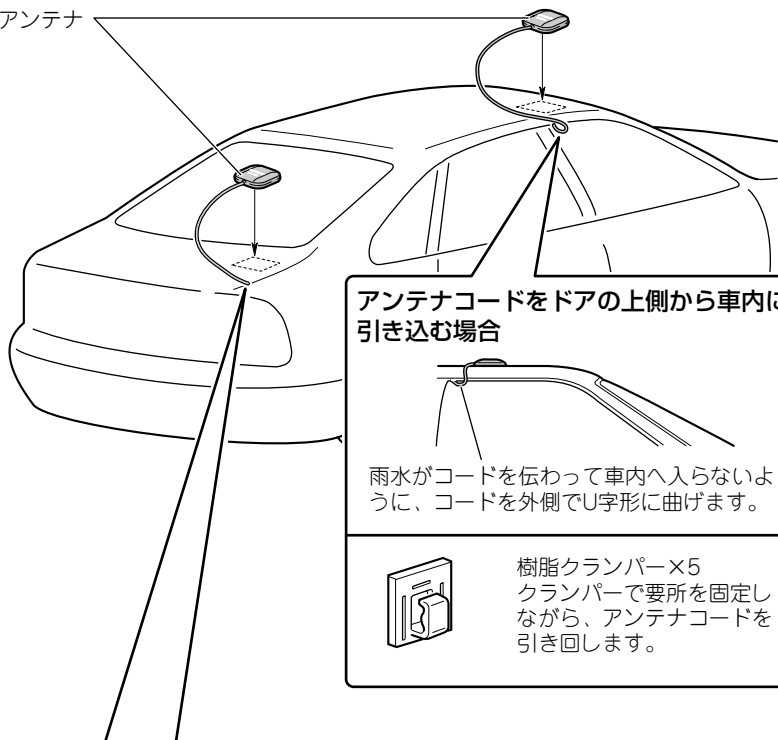
GPSアンテナの取り付け

つづき

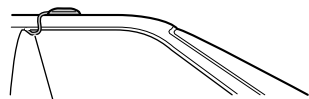
車室外 (車のボディ) に取り付ける場合

車のルーフやトランクリッドの、なるべく水平な場所で、さらにコード長が本体に届く場所にGPSアンテナを置きます。(GPSアンテナの磁石で固定されます。)

GPSアンテナ



アンテナコードをドアの上側から車内に引き込む場合

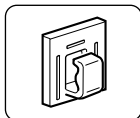


雨水がコードを伝わって車内へ入らないように、コードを外側でU字形に曲げます。

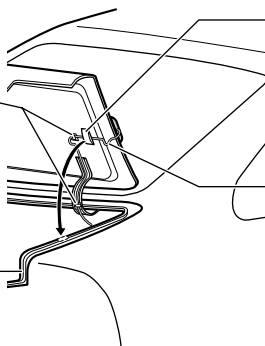


樹脂クランパー×5
クランパーで要所を固定しながら、アンテナコードを引き回します。

アンテナコードをトランク内に引き込む場合



樹脂クランパー×5
クランパーで要所を固定しながら、アンテナコードを引き回します。



防水パッド
トランクを閉めたとき、ゴムパッキングの上に防水パッドが水平に当たるようにします。

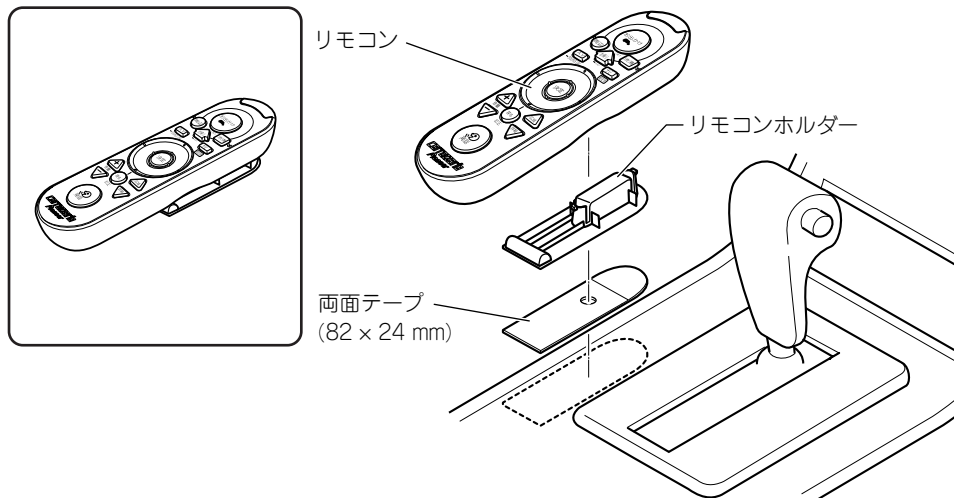
雨水がコードを伝わって車内へ入らないように、コードをゴムパッキングの外側でU字形に曲げます。

ゴムパッキング

リモコンの取り付け

両面テープで取り付ける場合

付属の両面テープ (82 × 24 mm) を使用して、リモコンホルダーを貼り付けます。



リモコンを取り外すときのご注意

リモコンをリモコンホルダーから取り外すときは、図のように必ず後ろ側を先に上げて取り外してください。前側を先に上げると、リモコンホルダーが破損することがあります。



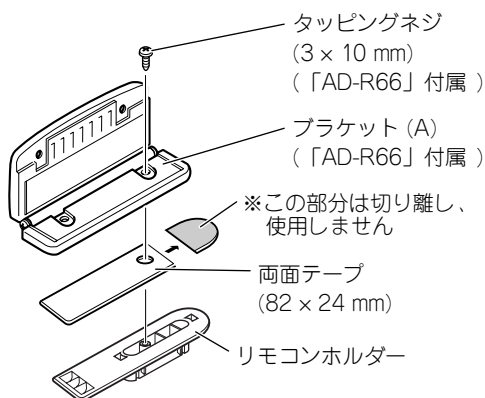
リモコンの取り付け

つづき

別売の「AD-R66」を使用して取り付ける場合

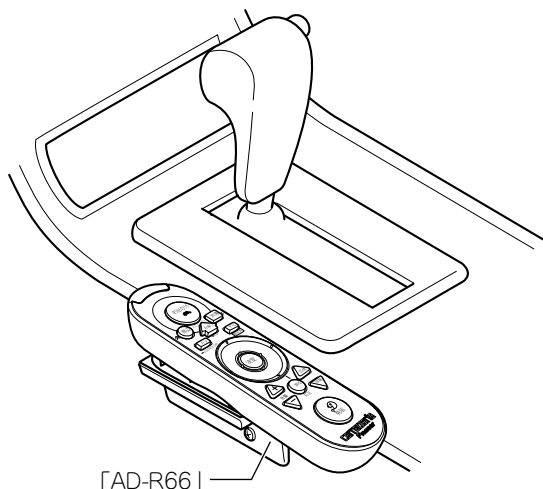
センターコンソールの幅が狭く、センターコンソール上にリモコンの取り付けスペースがない場合は、別売のメインコントローラーアタッチメント「AD-R66」を使用して取り付けます。

1 「AD-R66」に付属のブラケット (A) に リモコンホルダーを取り付ける



2 「AD-R66」を 車に取り付ける

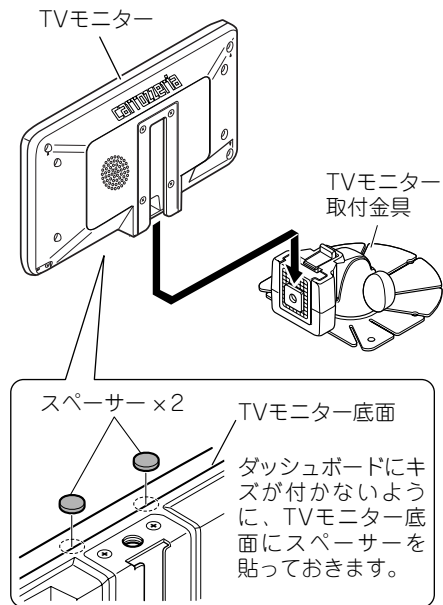
「AD-R66」の『取付説明書』を参照して、車に取り付けます。



● TVモニターを取り付け

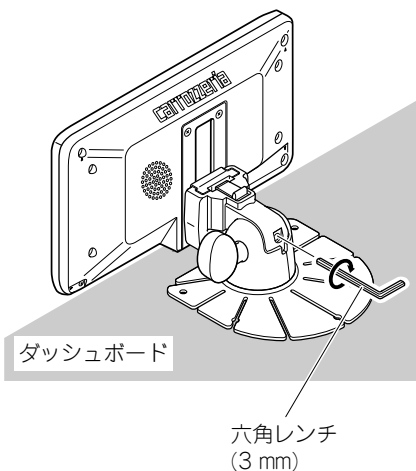
ダッシュボードの上に置くTVモニターを、取付金具で固定します。

1 TVモニターに取付金具を取り付ける



2 ネジを締めて、いったん固定する

取付金具の後ろにある穴から、六角レンチの長い方を差し込み、TVモニターが固定されるまで回して締めます。



取り付けかた

⚠ 警告

- エアバッグ装着車に取り付ける場合は、エアバッグのカバー部分および作動時の妨げになるような場所には絶対に取り付けしないでください。エアバッグが正常に動作しなかったり、動作したエアバッグでモニターが飛ばされ、事故やけがの原因となります。

⚠ 注意

- エアバッグ装着車に取り付ける場合は、車両メーカーに作業上の注意事項を確認してから作業を行ってください。エアバッグが誤動作する原因となることがあります。

TVモニターの取り付け

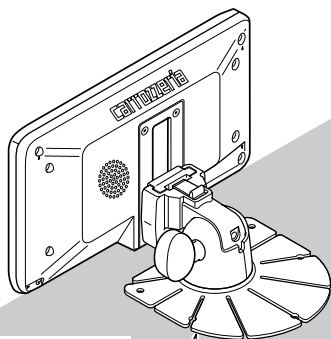
つづき

3 TVモニターを取り付ける位置を決める

TVモニター取付金具の裏側の保護シートをはがさずダッシュボードに当て、TVモニターを取り付ける位置を決めます。

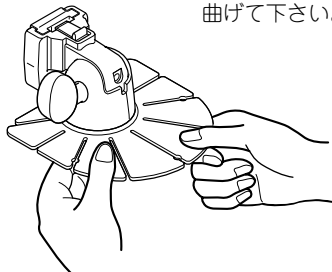
次の場所を選んでください。

- * 運転の妨げにならない場所。
- * エアバッグなど車の安全装置の妨げにならない場所。
- * TVモニターを傾けてもフロントガラスに当たらない場所。
- * TVモニターの底面がダッシュボードに当たる場所。
- * 内蔵マイクが音声を拾いやすい場所。
(エアコンの風が直接当たらない場所)

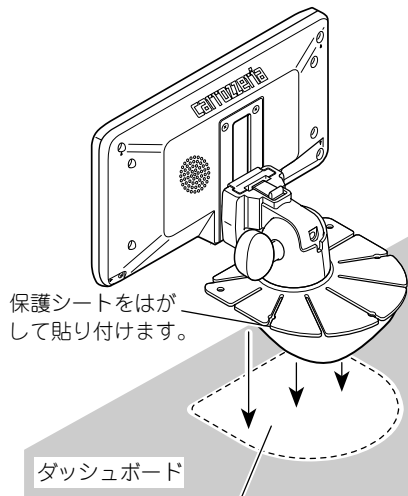


ダッシュボード

ダッシュボードの形状に合うように曲げて下さい。



4 TVモニターをダッシュボードに貼り付ける



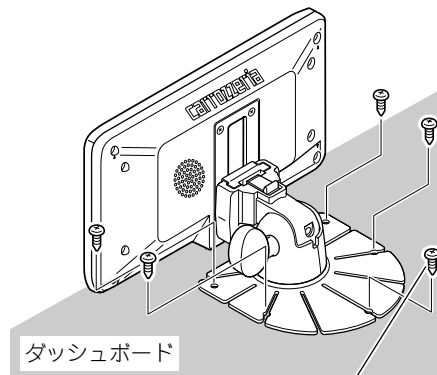
保護シートをはがして貼り付けます。

ダッシュボード

TVモニターを貼り付ける場所の湿気、ホコリ、汚れ、油などを取り除いてください。

5 タッピングネジで固定する

タッピングネジで、TVモニター取付金具をダッシュボードにしっかりと固定します。

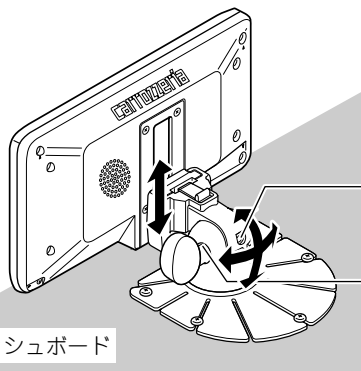


ダッシュボード

タッピングネジ
(4 × 12 mm) × 5

6 TVモニターの底面がダッシュボードに当たるように調節する

TVモニターを安定させるため、TVモニターの底面がダッシュボードに当たるように（TVモニターをダッシュボードの上に置くように）、上下の高さを調節してください。また、TVモニターを見やすい角度に調節してください。

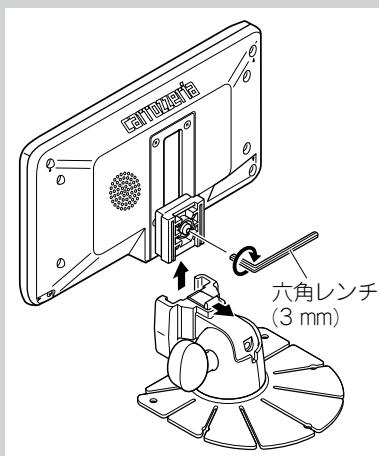


六角レンチを差し込み、ネジを緩めてTVモニターを上下に調節します。

TVモニターの角度を調節できます。

モニターをしっかりと固定するには

緩めたネジは、調節後しっかりと締め直してください。六角レンチで締めても緩く感じる場合は、次のようにいったん取付金具からデタッチ部分を取り外し、中のネジを六角レンチで締め直してください。



フィルムアンテナの取り付け

取り付け上のご注意

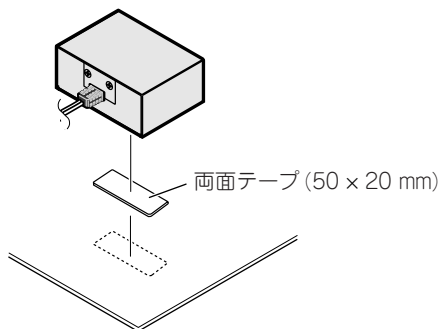
- 保安基準*に適合させるため、本書をよくお読みになり、正しく貼り付けてください。
*保安基準とは、道路運送車両の保安基準第29条第4項第6号に対する、国土交通省令第95号をいいます。
- 車室内に取り付けるアンテナは、エアコン用モーターなどから出るノイズにより、テレビの映りが悪くなる場合がありますが、故障ではありません。
- アンテナは、フロントウィンドウ上部専用です。車体の側面（ドアやフロントクォーターウィンドウなど）や、後面（リアウィンドウなど）に貼り付けると、受信感度が低下する場合があります。
- 車種によって、取り付けられない場合があります。販売店に相談してください。
- 熱線反射ガラスや断熱ガラス、電波不透過ガラスなど、電波を通さないガラスを使用した車種の場合には、受信感度が極端に低下します。お買い上げの販売店に確認してください。
- フロントガラスに横352 mm × 縦103 mmの2枚分のスペースが無い車には、取り付けることができません。
- ピラーにフロントエアバッグを搭載している車両には、取り付けることができません。
- 必ずフロントウィンドウの指定の位置・寸法内に貼り付けてください。
- フィルムアンテナは折り曲げないように、取り扱いに注意してください。
- 作業場所は、風が無く、空気中にゴミ、ホコリなどが無い場所を選んで下さい。
- 気温が低いときに作業を行うときは、接着力の低下を防ぐため、車内ヒーターやデフロスタースイッチをONにしてフロントウィンドウを暖めておいてください。

一度貼り付けると、粘着力が弱くなるため貼り直しできません。

必ずコードおよびフィルムアンテナを仮止めし、コードの引き回しなどを十分に検討してから貼り付けてください。

フィルムアンテナ電源ユニットの取り付け

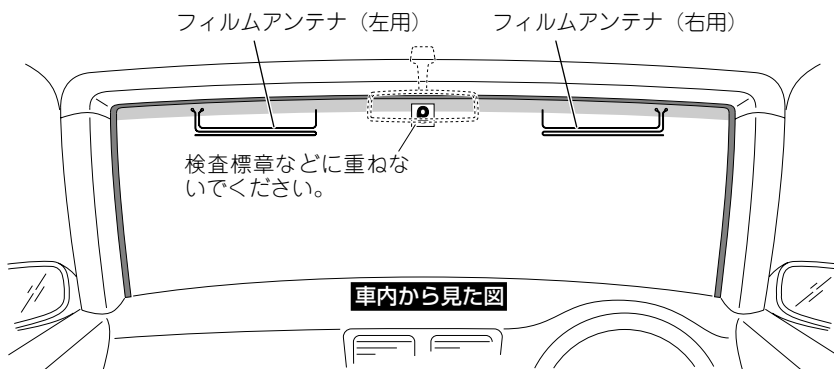
フィルムアンテナ電源ユニットは、付属の両面テープを使用して取り付けます。



貼り付け位置について

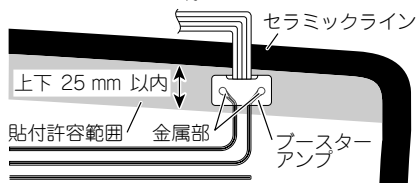
⚠️ 必ずお守りください

運転に安全な視野を確保し、性能を十分に発揮させるために、必ず下図の「ブースターアンブおよび金属部の貼付許容範囲」の位置に貼り付けてください。許容範囲外に貼り付けると道路運送車両の保安基準に適合せず、車検に通らなかったり、整備不良の対象となります。

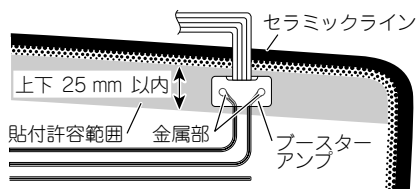
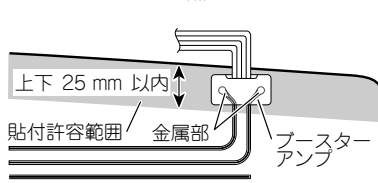


ブースターアンブおよび金属部の貼付許容範囲

■ セラミックライン有り



■ セラミックライン無し

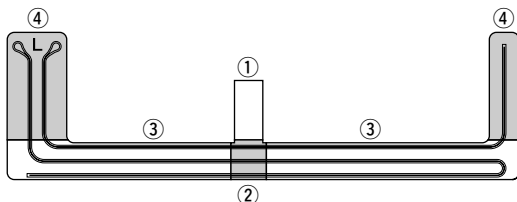


フィルムアンテナの取り付け

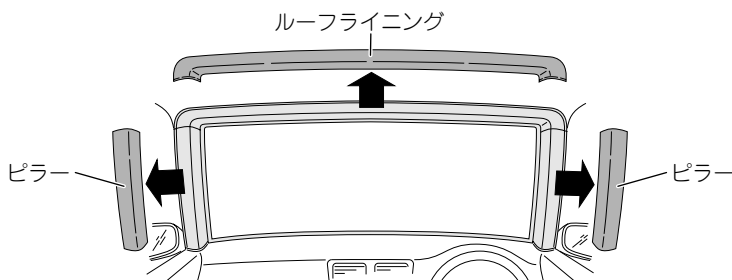
つづき

フィルムアンテナを貼り付ける

フィルムアンテナの裏シートには5本のスリットが入っています。下図の番号順に裏シートをはがし、フィルムアンテナをフロントウィンドウに貼り付けます。

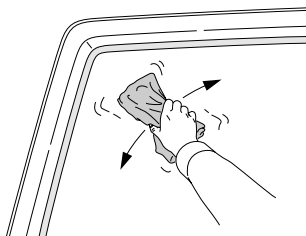


- 1 車内の内張り（ピラー、ルーフライニングなど）を取り外す



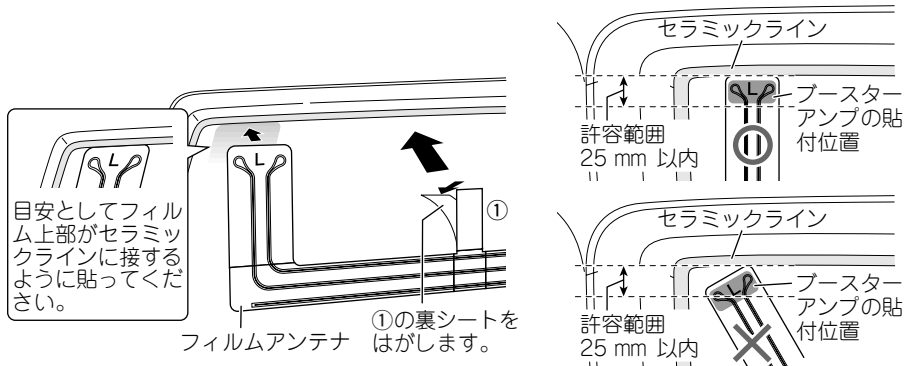
- 2 フロントウィンドウ内側の汚れ、油などを取り除く

フィルムアンテナを貼り付ける場所の湿気、ホコリ、汚れ、油などを、付属のクリーナークロスで取り除いてください。



3 ①をはがし、フロントウィンドウ内側に仮貼りを行い、貼り付け位置を決める

フィルムアンテナには左用、右用があります。①は左側に、②は右側に貼り付けてください。

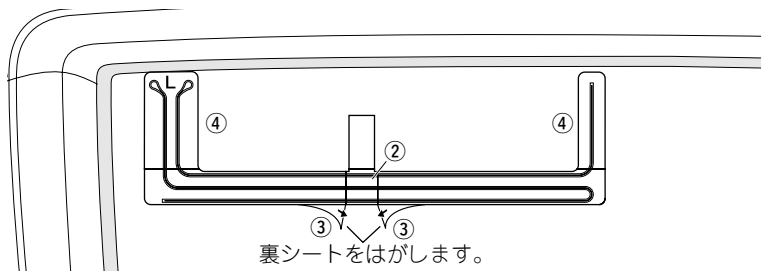


メモ

- 取り付け例としてセラミックライン有りの車で説明しています。詳しくは貼付許容範囲 (P. 35ページ) を参照してください。

4 ②~④を番号順にはがしながら、フロントウィンドウにしっかりと密着させる

- ③、④は左右どちらが先でもかまいません。
- ③、④をはがす時には、内側からシワにならないように密着させてください。



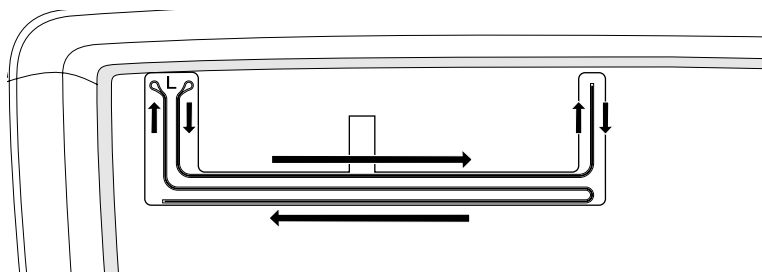
フィルムアンテナの取り付け

つづき

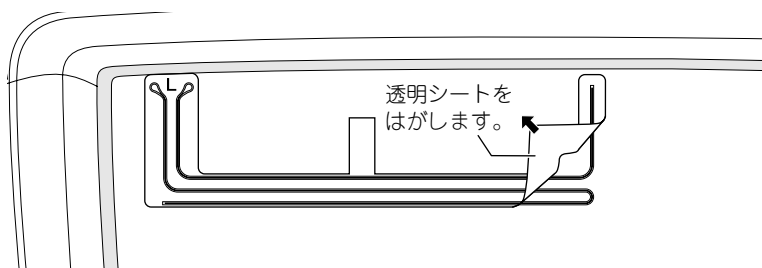
フィルムアンテナを貼り付ける

5 透明シートの上から しっかりと密着させる

下図の矢印の方向に、アンテナパターンに沿ってこすり、密着させてください。



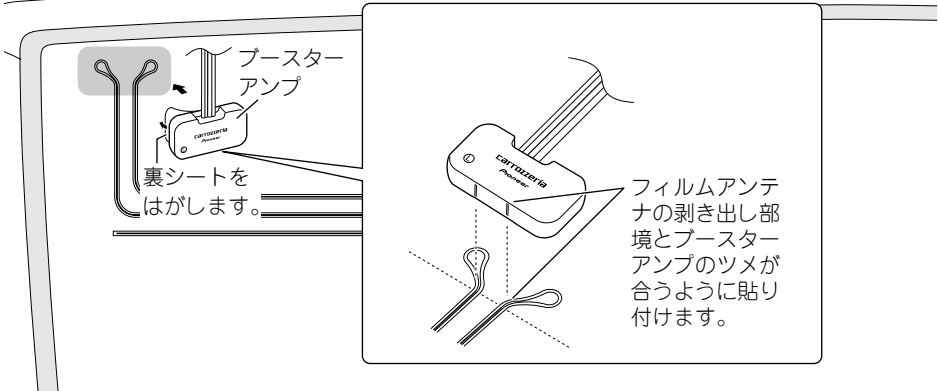
6 透明シートを ゆっくりとはがす



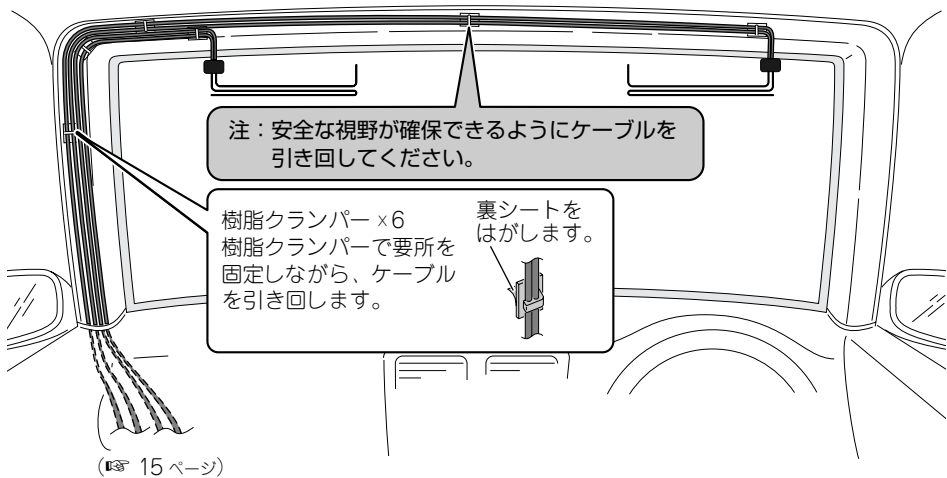
7 残りのフィルムアンテナも 同様に貼り付ける

8 ブースターアンプをフィルムアンテナの金属部に貼り付ける

ブースターアンプには左用、右用があります。㉑は左側に、㉒は右側に貼り付けてください。



9 ケーブルを引き回す



取り付けかた

10 内張りを元に戻す

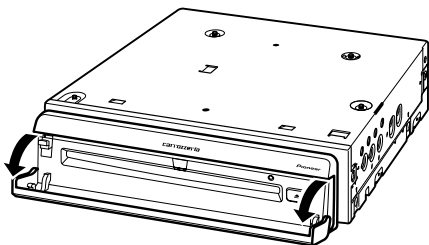
接続の確認を行う

接続・取り付けが終わったら、本機を動作させ、はじめに接続の確認を行ってください。

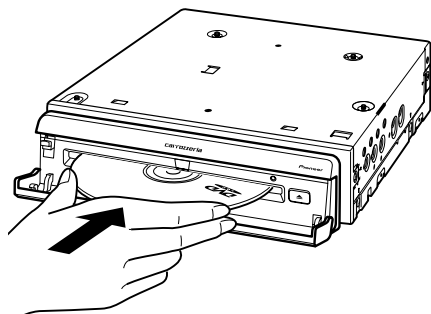
1 車のエンジンをかける



2 本体前面のフロントドアを開ける



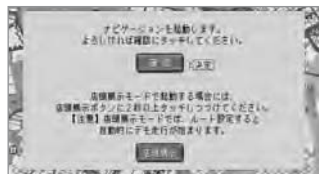
3 タイトル面を上にして、ディスクをディスク挿入口に差し込む



4 フロントドアを閉じる

ディスクを挿入し、しばらくするとオープニング画面が表示されます。本機を初めて起動したときは、「メモリーナビモードの準備中です。およそ30秒ほどかかります。しばらくお待ちください。」と表示されますので、そのまましばらくお待ちください。

5 つぎの画面が表示されたら画面の**確認**にタッチする



この画面は、初期学習が完了していないときにエンジンをかけると表示されます。

6 接続を確認する

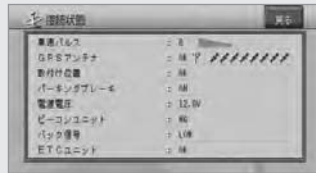
(☞ 次ページ)

⚠ 注意

- ディスクを入れたら、必ずフロントドアを閉じてください。
- 濡れた手や、汚れた手で作業をしないでください。
- 本機に対応したディスク以外のものをセットしないでください。

接続を確認する

1. 地図画面で画面の**メニュー**にタッチする
2. メニューの**サブメニュー**→**ハードウェア情報**→**接続状態**の順にタッチする
3. 接続状態画面が表示されます。各項目の接続確認をしてください。
4. 確認が終了したら、「ナビ」ボタンを押します。



■ 接続状態画面の見かた

車速パルス：車速信号入力（ピンクリード線）の接続状態を確認できます。正しく接続されていれば、車を走行させると“ピッ”と発信音が出て、数字とバーが表示されます。数字とバーは本機が測定したパルス数をあらわしています。“ピッ”音とパルス数は速度によって変化します。車速パルスの確認は、低速（時速5km程度）で行ってください。

GPSアンテナ：GPSアンテナの接続状態と受信状態を確認できます。

OK/NG：正しく接続されていれば【OK】が、未接続の場合には【NG】が表示されます。

電波：右側に表示されるアンテナマークでGPSアンテナの受信状態を確認できます。電波の受信しやすい見晴らしの良い場所で2本以上バーが表示されていれば良好です。バーが1本以下の場合には、GPSアンテナの位置を変えて2本以上バーが表示される位置に取り付けてください。

衛星：右側に表示される衛星マークで、現在捕捉できているGPS衛星の個数が確認できます。測位に使っている衛星は橙色、受信中の衛星は黄色、電波を受信できない衛星は黒色でそれぞれ表示されます。最大8個まで表示されます。

取付け位置：ナビゲーション本体の取り付け状態を確認できます。必ずエンジンをかけた状態で停車して確認してください。停車時に【NG（振動）】が表示された場合は、測位の精度が悪くなります。車の振動が少ない位置にしっかりと取り付け、停車時に【OK】が表示されるのを確認してください。また走行後に【NG（取付け角）】が表示された場合は、ナビゲーション本体の取付角度が許容範囲外です。取付角度（ 次ページ）を設定し、走行後に【OK】が表示されるのを確認してください。

パーキングブレーキ：パーキングブレーキスイッチ（若草色リード線）の接続状態を確認できます。ブレーキペダルを踏んで、パーキングブレーキをかけ直してください。パーキングブレーキを解除すると【OFF】、かけ直すと【ON】が表示されます。

電源電圧：車のバッテリーから本機に供給されている電源電圧が表示されます。エンジンアイドリング時に11～15 Vの範囲にないときは、電源コードの接続状態を再度確認してください。なお、表示誤差（±0.5 V程度）があるため、この表示は参考値です。

ビーコンユニット：ビーコンユニットの接続状態を確認できます。正しく接続されていれば【OK】、未接続の場合には【NG】が表示されます。

バック信号：バック信号入力（紫/白リード線）の接続状態を確認できます。パーキングブレーキをかけブレーキペダルを踏んでから、シフトレバーをR（リバース）の位置からR（リバース）以外の位置にするとLOWからHIGH、またはHIGHからLOWに切り替わります。

ETCユニット：ETCユニットの接続状態を確認できます。正しく接続されていれば【OK】、未接続の場合には【NG】が表示されます。

取付角度の設定を行う

運転席側（左右方向）に5度以上（最大10度）傾いたコンソールにナビゲーション本体を取り付けた場合は、本来の性能を発揮するために取付角度の設定を行ってください。

1 地図画面で**メニュー**にタッチする

2 メニューの**サブメニュー**→**各種設定**（タブ）を選ぶ

3 **調整・補正**→**取付角度補正**を選ぶ



4 設定画面が表示されたら、**向き**を選ぶ




5 向きを設定したら、「ナビ」ボタンを押す

オートアンテナの設定を行う

本機の電源ON/OFFに連動してオートアンテナを上下させるには

FM多重用アンテナ分配器「RD-FD20」（別売）を使用して、FM多重用のアンテナとして車載のオートアンテナを本機に接続した場合は、本機の電源ON/OFF（エンジンのON/OFF）に連動してオートアンテナが上下するように設定します。

地図画面で （お帰り）タッチキーに2秒以上タッチして、オートアンテナを上げてください。2秒以上タッチし続けるごとにオートアンテナが上下します。（出荷時は電源ON/OFFに連動してオートアンテナが上下しない設定になっています。）

AV機能設定を行う

必ずエンジンをかけた状態で行ってください。

1 「AV」 ボタンを押す

テレビソースがONになり、チャンネルリストが表示されます。

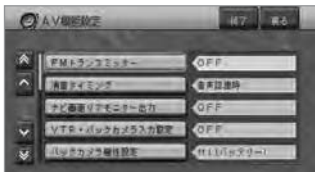


チャンネルリストはしばらくすると自動的に消えます。再表示させるには、画面にタッチします。

2 AV機能設定 にタッチする



3 ▲, ▼ でスクロールさせて設定する項目にタッチする



ナビ画面リアモニター出力 (AVIC-DR001を除く)

本機のリアモニター映像出力端子にナビゲーションの映像を出力させるかどうかを設定します。

ON：出力させます。

OFF：出力させません。

VTR・バックカメラ入力設定

本機にVTR、またはバックカメラを接続したときに設定します。

VTR：VTRを接続したときに選びます。

バックカメラ：バックカメラを接続したときに選びます。

OFF：どちらも接続していないときに選びます。

バックカメラ極性設定

本機にバックカメラを接続したときに車のバック信号の極性に合わせて設定します。

Hi (バッテリー)：接続状態画面 (※ 41ページ) で、シフトレバーをバックに切り替えたときに「バック信号」の表示が [HI] になる車両の場合はこちらを選びます。

Low (グラウンド)：接続状態画面 (※ 41ページ) で、シフトレバーをバックに切り替えたときに「バック信号」の表示が [LOW] になる車両の場合はこちらを選びます。

メモ

- 上記以外の設定項目については、『ナビスタート&AVブック』の「AV機能設定を行う」の頁をご参照ください。

FMトランスミッター

本機内蔵のFMトランスミッター機能の設定を行います。

ON：FMトランスミッター機能をONにします。

OFF：FMトランスミッター機能をOFFにします。

周波数 — +：送信周波数を設定します。

レベル — +：音量 (変調レベル) を調整します。
通常は±0に設定してください。

4 各項目を設定したら 終了・終了の順にタッチする

5 「AV」 ボタンを2秒以上押す

テレビソースがOFFになり、ナビゲーションの画面に戻ります。

センサー学習のエラーメッセージ

接続確認と各種設定を完了し、走行を開始すると本機は自動的に3Dハイブリッドセンサーの初期学習を行います。その際、つぎのようなエラーメッセージが表示されたときは、エラーの原因を取り除いてください。

＜走行開始後のエラーメッセージ＞

- [車速信号線が外れました。接続を確認してください。]
- [車速パルス信号が異常です。接続を確認してください。]
ピンクリード線（車速信号入力）の接続先および接続状態を確認してください。
- [3Dハイブリッドセンサーが正常に動作していません。本体の取付け角度や向きを確認してください。取付けが正常な場合は販売店またはサービスステーションに御相談ください。]
「ナビゲーション本体の取り付け（☞ 22ページ）」を参照して、取付角度が間違っていないか確認してください。取付角度が正しい場合は、内蔵センサーの故障が考えられます。販売店またはサービスステーションにご相談ください。
- [車速パルスが接続されていません。簡易ハイブリッドで動作します。]
ピンクリード線（車速信号入力）を接続してください。接続すると、3Dハイブリッドで初期学習をやり直します。

＜その他のエラーメッセージ＞

- [測位不能になりました。販売店またはサービスステーションに御相談ください。]
ナビゲーション本体の故障、劣化等が考えられます。販売店またはサービスステーションにご相談ください。
- [GPSアンテナが接続されていません。接続を確認してください。]
- [GPSアンテナが異常です。販売店またはサービスステーションに御相談ください。]
GPSアンテナの接続を確認してください。正しく接続されている場合は、断線・故障・劣化等が考えられます。販売店またはサービスステーションにご相談ください。
- [ジャイロセンサーが異常です。販売店、またはサービスステーションに御相談ください。]
内蔵のジャイロセンサーの故障が考えられます。販売店またはサービスステーションにご相談ください。
- [取付け位置の変化を検出しました。センサーの初期学習を開始します。]
ナビゲーション本体の取り付け位置の変化を自動で検出した事をお知らせするメッセージです。