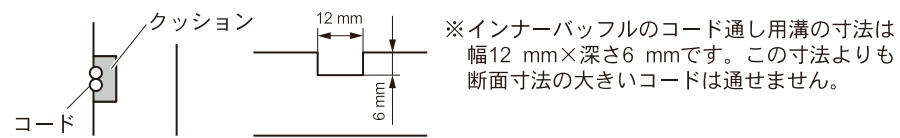
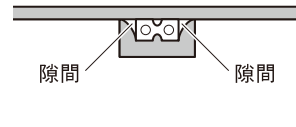


コード通し用溝のコードの通し方

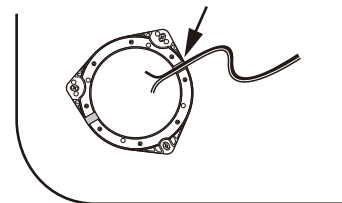
- ・コード通し用溝に取付けられているクッションの上からコードを通します。



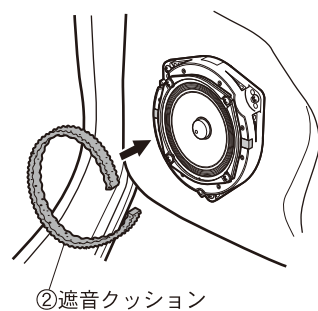
⚠ 市販の太いコードや断面形状が特殊なコードを使用する場合、コードのまわりに隙間ができる場合があります。このような場合は別途エア漏れ対策や防水対策を行ってください。



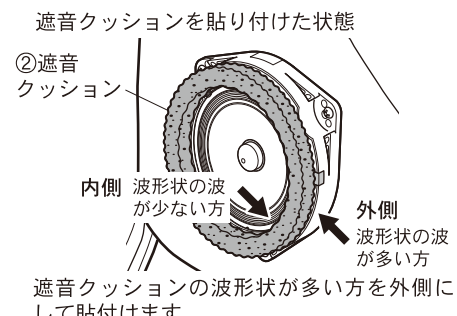
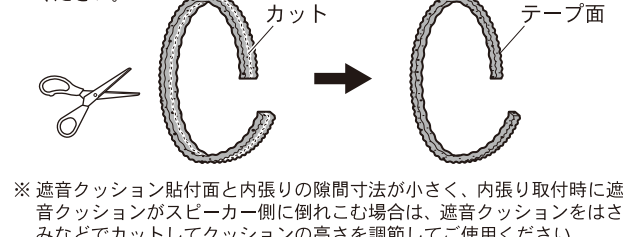
- ・インナーバッフルにはコード通し用の溝が2ヶ所設けられています。インナーバッフル取付時に上側になる方のコード通し用溝にコードを通してください。



5. 遮音クッションの取付け



スピーカーの前面側に本商品と同梱の遮音クッション②を取付けます。※遮音クッションがスピーカーのエッジに当たらないように取付けてください。



6. 内張りを元通りに取付けます。

取付方法は取外しと逆の手順で行います。
※遮音クッション②がスピーカー側に倒れこまないようにして内張りを取付けてください。

7. 取付終了後、スピーカーから音が出ること、およびパワーウィンドウやドアロックなどが正常に動作することを必ず確認してください。

※本取付説明書の内容の一部あるいは全部を複製、コピーなどいかなる方法によっても無断で複製すると、著作権の侵害となりますのでご注意ください。

●アフターサービスについて

ご購入後の商品の修理・お取扱い(取付・組合わせなど)のご相談は、お買い求めの販売店様へお問い合わせください。お買い求めの販売店様に修理のご依頼ができない場合は、修理受付窓口にご相談ください。

修理についてのご相談窓口

修理受付窓口 受付時間、よくあるお問い合わせなどはホームページをご確認ください

■修理受付サイト <https://pioneer.jp/rd/support/purpose/repair/>

■電話【固定電話から】 0120-5-81028 (無料)
【携帯電話・PHSから】 050-3820-7550 (IP電話・有料)
または 0570-037-610 (ナビダイヤル・有料)

■ファックス 0120-5-81029 (無料)

商品についてのご相談窓口

●商品のご購入や取扱い、故障かどうかのご相談窓口およびカタログのご請求について

カスタマーサポートセンター ※記載内容は、予告なく変更させていただくことがありますのでお客様サポートサイトもご利用ください

■お客様サポートサイト <https://pioneer.jp/rd/support/>

■商品についてよくあるお問い合わせ(FAQ) <https://pioneer.jp/rd/support/faq/>

■電話《カーオーディオ/カーナビゲーション商品》 ※受付時間はお客様サポートサイトでご確認ください
【固定電話から】 0120-944-111 (無料)
【携帯電話・PHSから】 050-3820-7540 (IP電話・有料)
または 0570-037-600 (ナビダイヤル・有料)

■ファックス 0570-037-602 (ナビダイヤル・有料)

※番号をよくお確かめの上でおかけいただけますようお願いいたします

<各窓口へお問い合わせ時のご注意>

「0120」で始まる電話番号は、携帯電話・PHS・一部のIP電話などからは、ご使用になれません。携帯電話・PHSからは、ナビダイヤル、またはIP電話をご利用ください。(通話料がかかります) 正確なご相談対応のために折り返しお電話をさせていただくことがございますので、発信番号の通知にご協力いただきますようお願いいたします。

令和2年10月現在

記載内容は、予告なく変更させていただくことがありますのであらかじめご了承ください。

お客様登録のお願い
商品をご購入いただいたお客様には、お客様登録・商品登録をお願いしております。パソコンやスマートフォンからインターネットにアクセスいただき、パイオニアホームページ「オーナーズリンク」にてご登録手続きをお願いいたします。
<https://car-users.pioneer.jp/>

© パイオニア株式会社 2022
パイオニア株式会社 〒113-0021 東京都文京区本駒込2-28-8 文京グリーンコート

Pioneer

高音質インナーバッフル プロフェッショナルパッケージ取付説明書

UD-K621

FOR TOYOTA, DAIHATSU, AUDI, SUBARU

適用車種は個装ケースをご参照ください。

正しくご使用していただくために、必ずこの取付説明書を最後までお読みください。

お読みになったあとは、大切に保管してください。

また、お車への取付けは販売店様にご相談ください。

取付不備を含め、指定の部品を使用しない取付け、また指定の車種の指定位置以外への取付けなどによって起きた事故に対して、弊社は責任を負いかねますのでご注意ください。

⚠ 警告

- ❗ 取付けには、必ず適合する工具を使用してください。適合しない工具、あるいは変形した工具を使用するとしっかりと固定できず外れたりして危険です。
- ❗ 本商品を取付けする際には、取付説明書に従ってしっかりと取付けてください。必ず付属の部品を指定通り使用して、しっかりと固定してください。指定以外のものを使用すると内部の部品をいためたり、ゆるんで外れたりする危険性があります。
- ❗ 取付けする商品の取扱いおよび結線などについては、各商品に同梱の取付説明書をご覧ください。
- ⊘ スピーカー端子は金属部に接触しないようにしてください。故障・火災の原因になります。

⚠ 注意

- ※ ドアや後席側面などは、雨水などが回り込むことがあるため、スピーカーの取付説明書に従ってスピーカーに付属のパッキンをウーファー部に取付けてください。弊社製カースピーカーのウーファー部は防水タイプの仕様となっておりますが、車種によっては別途防水対策が必要な場合があります。特に、純正の防水カバーを外す必要があるときなどは、現車に合わせて万全な防水対策を行ってください。
- ※ スピーカーを取付ける際、取付情報上では取付可能であっても、その周囲に隙間があく場合があります。その場合は、エア漏れ対策や防水対策を行ってください。
- ※ スピーカーを取付ける際、取付情報上では取付可能であっても、車両の個体差により取付けた商品が車両側に干渉する場合があります。その場合は別途内張り(グリル部の裏側など)の加工を行ってください。
- ※ 車種によっては商品の取付後、内張りなどにビリ音が発生する場合があります。その場合は別途ビリ止め対策を行ってください。

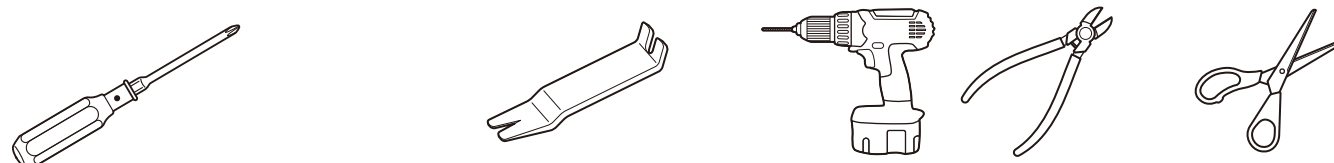
◆付属品

① ハイブリッドメタルダイキャストインナーバッフル	×2	⑥ スピーカー取付ワッシャー (銀色) (外径φ14mm 厚み1.0mm)	×8
② 遮音クッション	×2	⑦ 防水シール	×2
③ インナーバッフル取付ネジ (黒色: M5mm×25mm)	×6	⑧ スペーサー(バッフル用)	×6
④ インナーバッフル取付ナット (黒色)	×6	⑨ スペーサー(スピーカー用) (銀色) (外径φ13mm 厚み2.0mm)	×8
⑤ スピーカー取付ネジ (銀色: M5mm×25mm)	×8	⑩ 取扱説明書(安全上のご注意)	×1
		⑪ 取付説明書(本書)	×1

■取付前の準備

・必要工具類

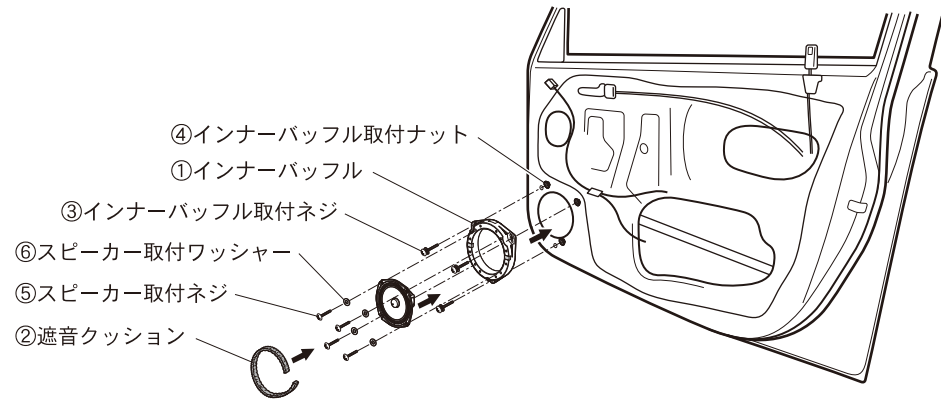
- ・ドライバー (プラスネジ用、トルクスネジ用など)
- ・内張りはがし (リムーバー)
- ・ドリルまたはニッパーなど
- ・ハサミ



必要に応じて、車両に傷がつかないよう養生テープなどをご使用ください。

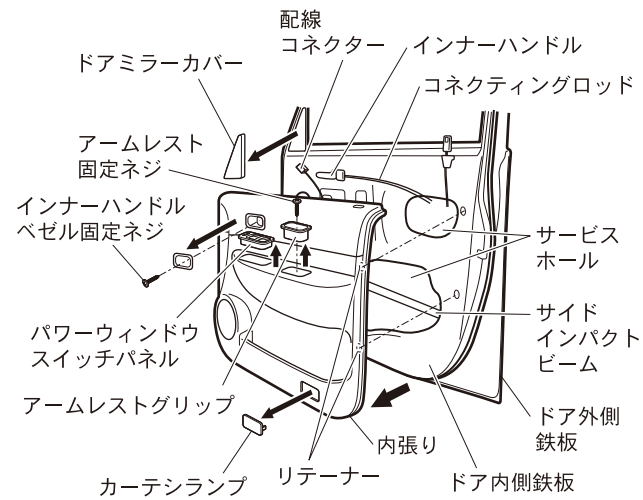
◆取付方法

■取付例



■取付手順 (図は運転席側の場合です。助手席側は対称になります。)

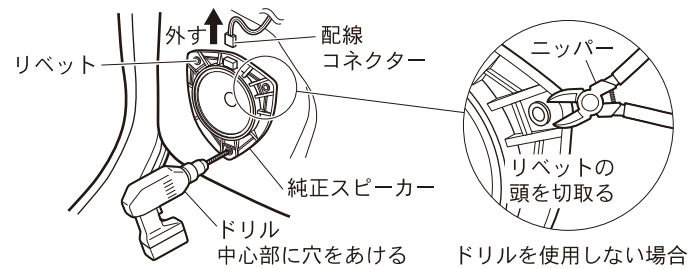
1. 内張りの取外し



- (1) ウィンドウを閉めておきます。
- (2) 内張りを固定しているネジを全て外します。
 - ・内張りの固定ネジはインナーハンドルやドアグリップ周辺などにあります。
 - ・カバーやスイッチ類を外したところに隠れている場合もあります。
- (3) ドアミラーカバーやカーテシランプなど、内張りを外す前に取外しのできるパーツやコネクタ類を外しておきます。
- (4) 内張りを外します。
 - ・内張りをはがし(リムーバー)などを使用して内張り裏側のリテーナーはめ込み部をこじって外し、内張りを上方にスライドさせて外します。(車種によっては全てリテーナーで取付けられている場合があります。)
 - ・パワーウィンドウスイッチのコネクタ類やインナーハンドル裏のコネクティングロッドなどを外します。

※車種によりネジの位置やカバーなどの取外し手順が異なります。取外し作業の際は内張りやリテーナーなどが破損しないように慎重に作業してください。
取外し手順がご不明な場合は販売店様にご確認ください。

2. 純正スピーカーの取外し



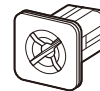
・純正スピーカーがリベット止めされている場合

ドリルでリベットの中心部に穴を開けてリベットを取外すか、ニッパーなどでリベットの頭の部分を切取ってスピーカーを取外します。(リベットは全て取去ってください。)
配線コネクタも外します。
なお、取外したリベットは再使用できなくなります。
※リベットを外す際、リベットの破片がドア内部に落ちることがあります。破片の残留は異音の原因となりますので、必ず全て取去ってください。

・純正スピーカーがネジ止めされている場合

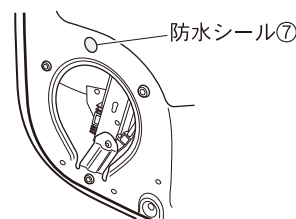
純正スピーカー取付ネジおよび配線コネクタを外してスピーカーを取外します。
タッピンググロメット仕様の車両は、グロメットも取外しておきます。

<タッピンググロメットとは>
純正スピーカーを車両に固定するために使用されている樹脂製の部品(丸・角型など)。

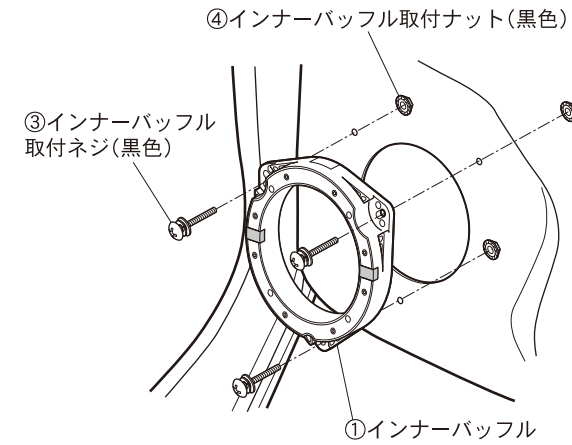


防水シール⑦をスピーカー開口穴上部の純正スピーカー位置出し用穴部に貼付けて、穴を塞ぎます。
※テープ貼付面の汚れはウエスなどできれいに拭き取っておいてください。
※AUDI車のようにインナーバッフルで塞げない穴がある車両の場合も、同様に付属の防水シール⑦を使用して鉄板の穴を塞いでください。

AUDI A3 の防水処理加工



3. ハイブリッドメタルダイキャストインナーバッフルの取付け



インナーバッフル①を付属のインナーバッフル取付ネジ③(黒色：M5 mm×25 mm)およびインナーバッフル取付ナット④(黒色)で車両に取付けます。

- ・タッピンググロメット付の車両はタッピンググロメットを外して取付けます。
- ・車両の純正スピーカー取付用穴に付属のインナーバッフル取付ネジ③(黒色：M5 mm×25 mm)が通らない場合は、取付穴の拡大加工が必要です。なお、取付穴拡大加工により取付部分の強度不足や周辺部品の破損などの不具合が発生する恐れがないか、必ず加工前に確認してください。不具合の発生する恐れがある場合は、取付穴拡大加工は行わず、別途インナーバッフルを固定するネジを用意して取付けてください。
- ・付属のインナーバッフル取付ナット④(黒色)が車両鉄板のインナーバッフル取付面裏に入れられない場合や、段差などに乗り上げてきちんと固定できない場合は、付属のインナーバッフル取付ネジ③(黒色：M5 mm×25 mm)およびインナーバッフル取付ナット④(黒色)は使用せず、別途インナーバッフルを固定するネジを用意して取付けてください。

※付属の取付ネジ・ナットを使用しないでインナーバッフルを取付ける場合は、確実に固定できるサイズのネジ類をご使用ください。純正スピーカー取付ネジを使用すると、車種によってはネジ部の掛かりが浅くなり、インナーバッフルをきちんと固定できない場合があります。

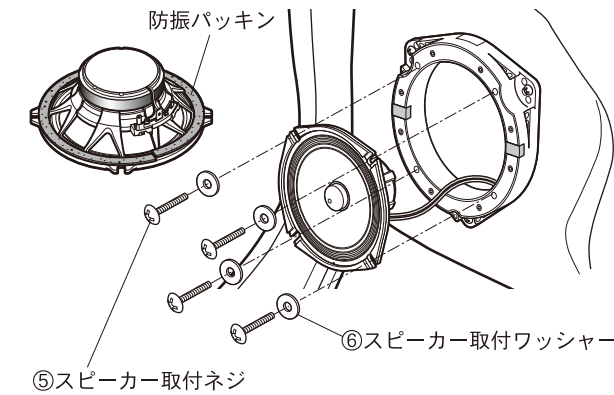
下記一覧の車両は、車両鉄板の変形防止のため、純正タッピンググロメットを取外した後、インナーバッフルの取付面と車両鉄板ネジ締め固定部に生じた隙間部分(タッピンググロメットが取付けられていた場所)にスペーサー⑧を貼付けてからインナーバッフルを取付けます。

※スペーサー⑧を使用して取付ける車種

メーカー	車種	年式	取付場所
トヨタ	86	H27/4～R3/10	ドア
	86	H24/4～H27/4	ドア
	SA1	H25/8～H30/2	リアドア
	アクア	R3/7～現在	リアドア
	カローラクロス	R3/9～現在	リアドア
	カローラスポーツ	H30/6～R1/9	リアドア
	カローラツーリング	R1/9～現在	リアドア
	クラウンロイヤル/アスリート	H24/12～H30/6	フロントドア
	クラウンロイヤル/アスリート	H24/12～H30/6	リアドア
	クラウンロイヤル/アスリート	H20/2～H24/12	フロントドア
	クラウンロイヤル/アスリート	H20/2～H24/12	リアドア
	ハイラックスサーフ	H14/11～H21/8	リアドア
	ハリアー(ハイブリッド除く)	H15/2～H24/7	リアドア
	マークX	H21/10～R1/12	フロントドア
	マークX	H21/10～R1/12	リアドア
	ヤリス	R2/2～現在	リアドア
	ランドクルーザー300	R3/8～現在	リアドア
	ランドクルーザープラド	H21/9～現在	リアドア
	ランドクルーザープラド(5ドア)	H14/10～H21/9	リアドア
	スバル	BRZ	H27/4～H31/4
BRZ		H24/3～H27/4	ドア

この車種表以外の車種については、「カロッツェリア車種別 JUST FIT Web版(PC/スマートフォン用)」をご確認ください。 令和4年3月現在

4. スピーカーの取付け



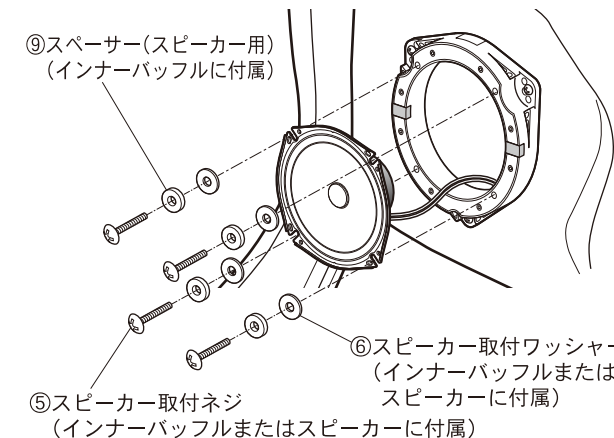
(1) 防振パッキンをスピーカー取付面(フレームの裏側)に貼付けます。(弊社のカスタムフィットスピーカーは製品に防振パッキンが同梱されております。)

(2) スピーカーに配線コードを接続します。

(3) 付属のスピーカー取付ネジ⑤(銀色：M5 mm×25 mm)4本とワッシャー⑥(銀色)4枚(TS-Z172PRSはワッシャー不使用)でスピーカーを取付けます。
※インナーバッフルのコード通し用溝にコードを通す場合は、次頁コード通し用溝のコードの通し方をご参照ください。

※スピーカーに付属の取付説明書も併せてご確認ください。
※TS-Z132PRSを取付ける際は、TS-Z132PRSに付属の17 cm変換ブラケットを使用します。

TS-F1740S II, TS-F1740 II, TS-F1640S II, TS-F1640 IIなどを取付ける場合のご注意



TS-F1740SII, TS-F1740II, TS-F1640SII, TS-F1640IIなど、フレームの厚さの薄いスピーカーをインナーバッフルに取付ける場合は、インナーバッフルに付属の⑨スペーサー(外径φ13 mm、厚さ2 mm)を⑤スピーカー取付ネジと⑥ワッシャーの間に入れて取付けます。

※⑨スペーサーを使用しないと、⑤スピーカー取付ネジの先端部が車両鉄板やインナーバッフルに干渉し、スピーカーをしっかりと固定できない場合があります。