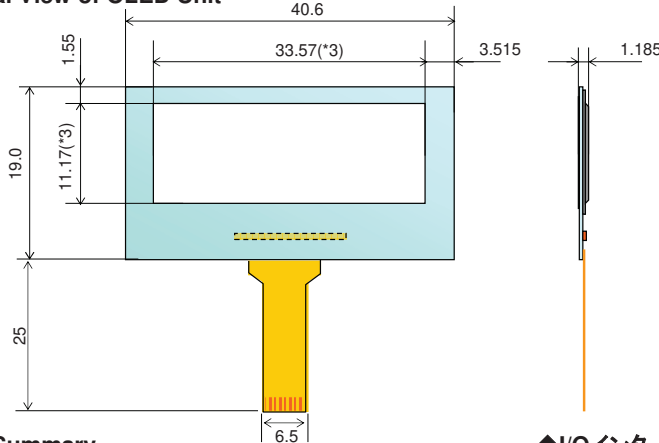


Outline Specification of MXS8501(192x64dots) OLED UNIT

◆製品概略図 External View of OLED Unit



◆製品概要 Product Summary

項目 Item	単位 Unit	仕様 Specification
品名 Product Name	-	OLEDディスプレイユニット OLED Display Unit
表示形態 Display Type	-	ドットマトリクス Dot Matrix
ドット数(横×縦) Number of Dots(W×H)	-	192×64
発光色 Color	-	白 White
階調 Gray Scale	-	2
ガラス基板外形(横×縦) Substrate Size(W×H)	mm	40.6×19.0
総厚(偏光板有り) Total Thickness(With Polarizer)	mm	1.185(typ.)
ドットピッチ(横×縦) Dot Pitch(W×H)	mm	0.175×0.175
アクティブエリア(横×縦) Active Area Size(W×H)	mm	33.57×11.17(1.39inch)
製品重量 Product Weight	g	2.2(typ.)
インターフェイス Interface	-	Serial(SPI)
インターフェイス Pin数 Number of Interface Pins	Pin	12
適合コネクタ Connector	-	HIROSE FH12-12S-0.5SH FH12A-12S-0.5SH

◆I/Oインターフェース I/O Interfaces

端子番号 Pin No.	端子名 Pin Name	入出力 I/O	機能 Function
1	VAL	P	アナロググラウンド Analog System Ground
2	GND	P	グラウンド GND
3	D7(SI)	I	データベース(シリアルデータ) Data Bus(Serial Data)
4	D6(SCL)	I	データベース(シリアルクロック) Data Bus(Serial Clock)
5	A0	I	データ/コマンド切り替え Switch Data/Command
6	XCS	I	チップセレクト Chip Select
7	XRES	I	リセット Reset
8	VDDD	P	インターフェイス系電源電圧 Interface System Power Voltage
9	VDDA	P	ロジック系電源 Logic System Power Voltage
10	VAH	P	ドライブ系電源電圧 Drive System Power Voltage
11	VKH	O	陰極電源 Power Supply for Cathode Driver
12	NC	-	

◆発光特性 Light-Emitting Characteristics

項目 Item	Unit	Min	Typ	Max
輝度(偏光板有り) (*1) Luminance(With Polarizer)	cd/m ²	-	190	-
色度 (*1) Color Coordinates	-	-	(0.31,0.33)	-
半減寿命 (*1) (*2) The Time for Luminance to Decrease in Half	H	-	43,000	-

◆電気特性 Electrical Characteristics

項目 Item	Symbol	Min	Typ	Max	Unit	
電源電圧 Power Voltage	ドライブ系電源電圧 Drive System Power Voltage	VAH	-	13.0	-	V
	ロジック系電源 Logic System Power Voltage	VDDA	1.65	-	3.4	V
	インターフェイス系電源電圧 Interface System Power Voltage	VDDD	1.65	-	3.4	V
消費電流 Current Consumption (*1)	全点灯モードドライブ系電源電流 Drive System Power Current on All-Dots-On Mode	IH1	-	16.0	-	mA
	全点灯モードロジック系電源電流 Logic System Power Current on All-Dots-On Mode	IDD1	-	0.42	-	mA
	スタンバイモードドライブ系電源電流 Drive System Power Current on Standby Mode	IH2	-	-	10	μA
	スタンバイモードロジック系電源電流 Logic System Power Current on Standby Mode	IDD2	-	-	10	μA

お問い合わせをお待ちしております。
Looking forward to your inquiry.

【お問い合わせはこちら】
<https://soar-tech.co.jp/contact/oled-std/>
【For Inquiry】
<https://soar-tech.co.jp/en/contact/oled-sales/>

ご希望に応じて標準品のカスタマイズも可能です。
Standard models are customizable per customers' requirements.
フレキシブル基板の仕様はお客様のご要望にお応え致します。
Specifications of flexible printed circuits(FPC) are customizable to meet customers' requirements.
発光色に関しては各色取り揃えております。
Wide variety of color options are available.

株式会社ソアー

営業本部
〒992-1128 山形県米沢市八幡原四丁目3146-7
Phone. 0238-28-7825
<https://soar-tech.co.jp/oled/>

SOAR CORPORATION

Sales and Marketing Division
Hachimanpara, Yonezawa, Yamagata 992-1128, Japan
Phone. +81-238-28-7825
<https://soar-tech.co.jp/en/oled/>

*1: VAH=13.0V, VDDA=VDDD=1.8V
*2: 25°C/点灯率30% Lighting Ratio 30% at 25°C
*3: アクティブエリア Active Area

注記/NOTE:
仕様を予告なく変更させて頂く場合がございますのでご了承下さい。この製品の内容は2022年4月現在のものです。
All specifications are subject to change without any advance notice. This product is as of April 2022.