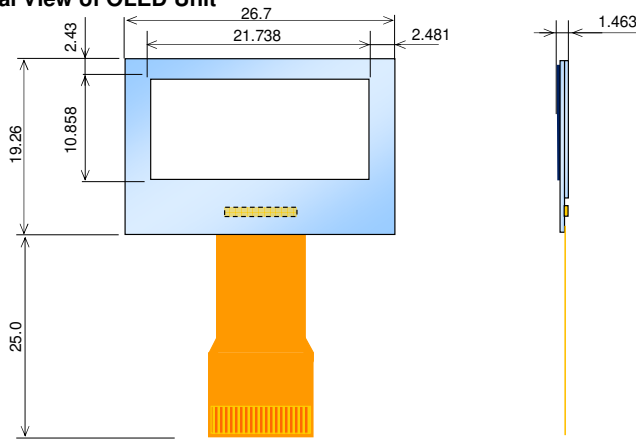


Outline Specification of MXS4200(128x64dots) UNIT

◆製品概略図 External View of OLED Unit



◆製品概要 Product Summary

項目 Item	単位 Unit	仕様 Specification
品名 Product Name	-	OLED Display Unit
表示形態 Display Type	-	ドットマトリクス Dot Matrix
ドット数 (横×縦) Number of Dots(W×H)	-	128×64
発光色 Color	-	白 White
階調 Gray Scale	-	2
ガラス基板外形 (横×縦) Substrate Size(W×H)	mm	26.7×19.26
総厚(偏光板有り) Total Thickness(With Polarizer)	mm	1.463(typ.)
ドットピッチ (横×縦) Dot Pitch(W×H)	mm	0.17×0.17
アクティブエリア (横×縦) Active Area Size(W×H)	mm	21.738×10.858 (0.96inch)
総重量 Product Weight	g	T.B.D.
インターフェース Interface	-	Serial(4-wire, 3-wire) I2C
インターフェース Pin数 Number of Interface Pins	Pin	24
適合コネクタ Connector	-	HIROSE FH12-24S-0.5SH FH12A-24S-0.5SH

◆I/Oインターフェース I/O Interfaces

端子番号 Pin No.	端子名 Pin Name	入出力 I/O	機能 Function
1	N.C.	-	N.C.
2	C2P	I	チャージポンプキャパシタ用(C2Nに接続) For charge pump capacitor(Connect to C2N)
3	C2N	I	チャージポンプキャパシタ用(C2Pに接続) For charge pump capacitor(Connect to C2P)
4	C1P	I	チャージポンプキャパシタ用(C1Nに接続) For charge pump capacitor(Connect to C1N)
5	C1N	I	チャージポンプキャパシタ用(C1Pに接続) For charge pump capacitor(Connect to C1P)
6	VBAT	P	チャージポンプ回路電源 Power supply for charge pump circuit
7	VSS	P	グラウンド GND
8	VDD	P	ロジック系電源 Power supply for internal logic operation
9	BS0	I	通信IF選択 MCU bus interface selection
10	BS1	I	通信IF選択 MCU bus interface selection
11	BS2	I	通信IF選択 MCU bus interface selection
12	CS#	I	チップセレクト Chip select
13	RES#	I	リセット Reset
14	D/C	I	データ/コマンド切り替え Data/Command control
15	VSS	P	グラウンド GND
16	D0(SCLK)	I/O	データバス(シリアルクロック) Data bus or Serial clock
17	D1(SDIN)	I/O	データバス(シリアルデータ) Data bus or Serial Data
18	D2(SDAOUT)	I/O	データバス(シリアルデータ) Data bus or Serial Data
19	VSS	P	グラウンド GND
20	IREF	I	基準電流 Reference current setting
21	VCOMH	O	陰極電源 Power supply for cathode driver
22	VCC	P	ドライバ系電源 Power supply for driver system
23	VLSS	P	アナロググラウンド Analog GND
24	N.C.	-	N.C.

◆発行特性 Light-Emitting Characteristics

Item	Unit	Min	Typ	Max
輝度 (偏光板有り) (*1) Luminance(With Polarizer)	cd/m <sup>2</sup>	-	T.B.D.	-
色度 Color Coordinates	-	-	(0.31,0.33)	-
半減寿命 (*1)(*2) The Time for Luminance to Decrease in Half	H	-	T.B.D.	-

◆電気特性 Electrical Characteristics

項目 Item	Symbol	Min	Typ	Max	Unit	
電源電圧 Power Voltage	ドライバ系電源電圧 (チャージポンプ未使用) Supply Voltage for Display	VCC	-	12	-	V
	ドライバ系電源電圧 (チャージポンプ使用) Charge Pump Output Voltage for Display	C.P VCC	8.5	9.0		
	チャージポンプ入力電源電圧 Supply Voltage for Charge Pump Regulator	VBAT	3.8	-	4.5	
	ロジック系電源電圧 Supply Voltage for Logic	VDD	1.65	-	3.5	V
消費電流 Current Consumption (*1)	全点灯モードドライバ系電源電流 Drive System Power Current on All-Dots-On Mode	ICC1	-	T.B.D.	-	mA
	スタンバイモードドライバ系電源電流 Drive System Power Current on Standby Mode	ICC2	-	-	10	μA

\*1: VCC=12.0V, VDD=3.0V 注記/NOTE:  
\*2: Lighting Ratio 50% at 25°C 仕様を予告なく変更させて頂く場合がございますのでご了承下さい。この製品の内容は2023年1月現在のものです。  
All specifications are subject to change without any advance notice. This product spec is as of January 2023.

お問い合わせをお待ちしております。  
Looking forward to your inquiry.

【お問い合わせはこちら】  
<https://soar-tech.co.jp/contact/oled-std/>

【For Inquiry】  
<https://soar-tech.co.jp/en/contact/oled-sales/>

ご要望に応じて標準品のカスタマイズも可能です。  
Standard models are customizable per customers' requirements.  
フレキシブル基板的仕様はお客様のご要望にお応え致します。  
Specifications of flexible printed circuits(FPC) are customizable to meet customers' requirements.  
発光色に関しては各色取り揃えております。  
Wide variety of color options are available.

株式会社ソアー

営業本部  
〒992-1128 山形県米沢市八幡原四丁目3146-7  
Phone. 0238-28-7825

<https://soar-tech.co.jp/oled/>

SOAR CORPORATION

Sales and Marketing Division  
Hachimanpara, Yonezawa, Yamagata 992-1128, Japan  
Phone. +81-238-28-7825

<https://soar-tech.co.jp/en/oled/>