

製品名

# オフィスビジョン関連金具 テーブルトップスタンド

型番

## PDK-TS19

### 仕様

外形寸法	814(W)×192(H)×400(D)mm (PDP-50FX10使用時)
	690(W)×98(H)×400(D)mm (PDP-42FX10使用時)
質量	3.2kg (金具のみ)
	47.2kg (金具+オフィスビジョン<PDP-50FX10使用時>)
	32.7kg (金具+オフィスビジョン<PDP-42FX10使用時>)
梱包寸法	670(W)×150(H)×260(D)mm
梱包質量	4.6kg
梱包積段数	6段
使用環境	温度 0°C~40° 湿度 20%~80%
保管条件	温度 -10°C~50° 湿度 10%~90%
対応機種	PDP-50FX10/PDP-42FX10

構成品	フット	× 2
	バー	× 1
	スタンド組立用ネジ (M4)	× 4
	ディスプレイ取付用ネジ (M6)	× 4
	コア (50型専用)	× 2
	コア取付用ネジ (M6六角穴付ボルト)	× 4
	六角レンチ	× 1
	取扱説明書	× 1

#### ☆使用温度条件

・周辺温度条件：0～40°C

#### ☆その他条件

・セットと壁面のクリアランスを十分（100mm以上）とってください。

■仕様および外観は改良のため予告なく変更する場合があります。

製品名

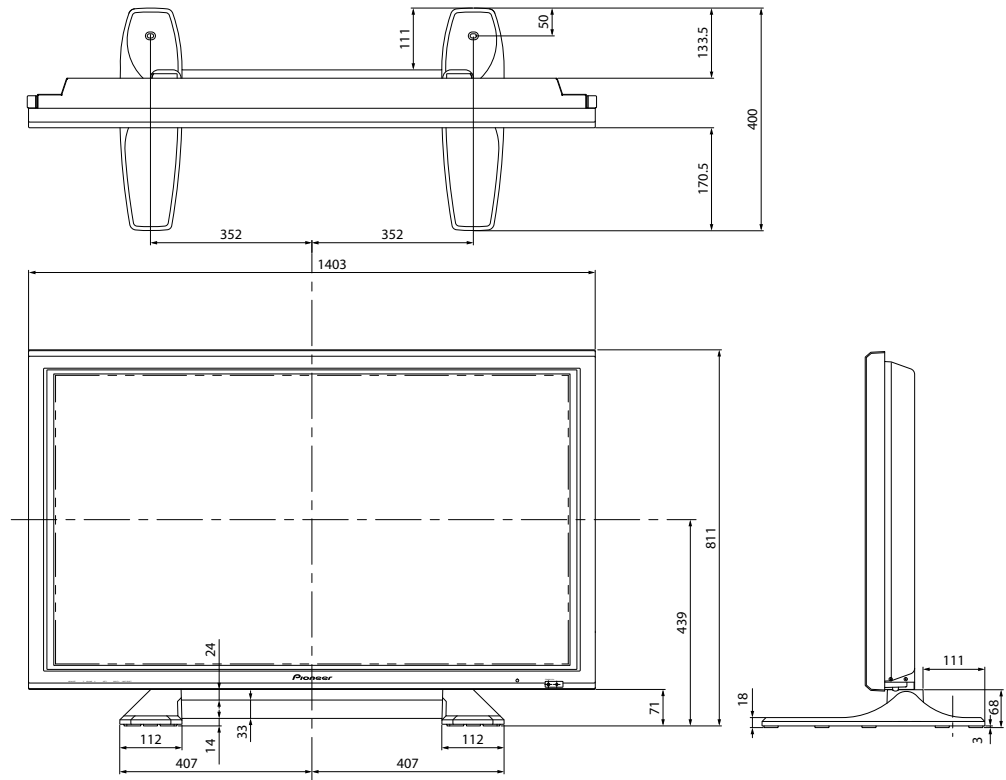
# オフィスビジョン関連金具 テーブルトップスタンド

型番

## PDK-TS19

### 寸法図 (単位: mm)

■ PDP-50FX10使用時



■ PDP-42FX10使用時

