

製品名

プラズマディスプレイ関連金具  
天吊り型金具

型番

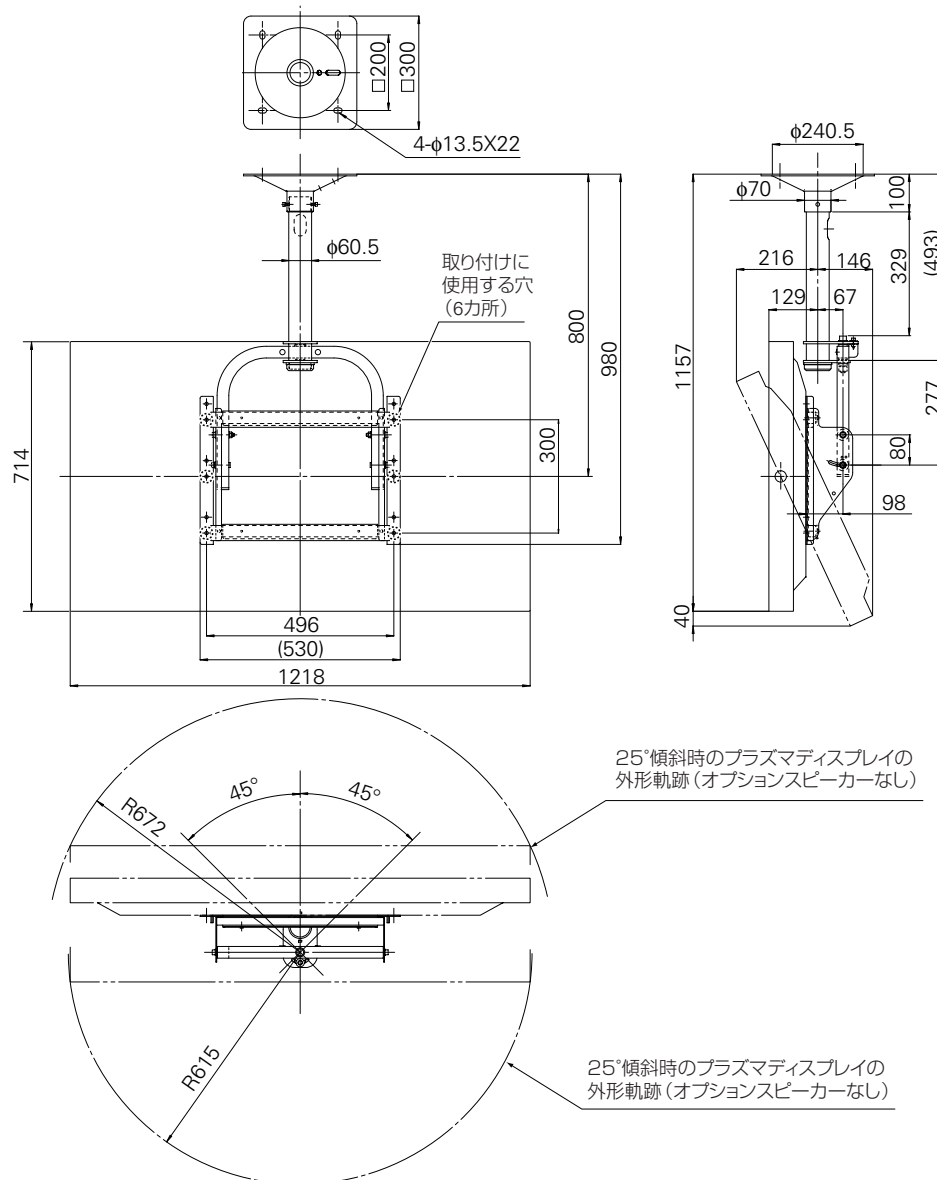
PDK-5012

仕様

外形寸法 ..... 1218(W) ×1157(H) ×300(D) mm (PDP-504CMX/PDP-504CMX-S使用時)  
 1070(W) ×1073(H) ×300(D) mm (PDP-434CMX使用時)  
 (プラズマディスプレイを水平に設置したとき)  
 質量 ..... 14.5kg (金具のみ)  
 55.5kg (金具+プラズマディスプレイ<PDP-504CMX/PDP-504CMX-S使用時>)  
 47.0kg (金具+プラズマディスプレイ<PDP-434CMX使用時>)  
 調整角度範囲..... 水平~下向き25°、左右45°ずつ  
 材質 ..... 一般構造用鋼管 (STKM-R)、STK、SPHC  
 処理 ..... 半艶消し黒塗装 (パイオニアオリジナルカラー)  
 対応機種 ..... PDP-504CMX/PDP-504CMX-S/PDP-434CMX

寸法図 (単位: mm)

■ PDP-504CMX/PDP-504CMX-S 使用時



製品名

プラズマディスプレイ関連金具  
天吊り型金具

型番

PDK-5012

寸法図 (単位: mm)

■ PDP-434CMX 使用時

